



Providing sustainable energy solutions worldwide

Installatie- en onderhoudshandleiding

## **CTC EcoAir 400**

Model 406 | 408 | 410 | 415 | 420

Lucht/water warmtepomp

### **Belangrijk!**

- Lees zorgvuldig door voor gebruik en bewaar goed voor toekomstige referentie.
- Vertaling van de oorspronkelijke gebruiksaanwijzing.





Installatie- en onderhoudshandleiding

## **CTC EcoAir**

Model 406 | 408 | 410 | 415 | 420

Lucht/water warmtepomp



## Inhoudsopgave

<b>1. Om te onthouden!</b>	<b>6</b>	<b>10. Het besturingssysteem aansluiten</b>	<b>35</b>
1.1 Transport	6	10.1 Algemeen	35
1.2 Plaatsen	6	10.2 Aansluitoptie 1: één warmtepomp	35
1.3 Recycling	6	10.3 Aansluitoptie 2: meerdere warmtepompen	35
1.4 Na inbedrijfstelling	6	10.4 Aansluitoptie 3	36
<b>Veiligheidsinstructies</b>	<b>7</b>	10.5 Aansluitoptie 4	37
<b>Checklist</b>	<b>8</b>	10.6 Aansluitoptie 5	38
<b>2. Aansluitmogelijkheden CTC EcoAir 400</b>	<b>9</b>	10.7 Onderdelenlijst	39
<b>3. Technische gegevens</b>	<b>10</b>	10.8 Aansluitschema 400V 3N~	40
3.1 Tabel 400V 3N~	10	10.9 Aansluitschema 230V 1N~	42
3.2 Tabel 230V 1N~	11	<b>11. Eerste opstart</b>	<b>44</b>
3.3 Plaats van het onderdeel	12	<b>12. Geluidsgegevens</b>	<b>44</b>
3.4 Overzicht afmetingen	14	12.1 Voelergegevens	45
3.5 Koelcircuit	15	<b>13. Bediening en onderhoud</b>	<b>47</b>
<b>4. Installatie</b>	<b>16</b>	13.1 Ontdooien	47
<b>5. Locatie van de warmtepomp</b>	<b>17</b>	13.2 De ventilator	47
<b>6. Voorbereiding en afvoer</b>	<b>18</b>	13.3 Onderhoud	47
6.1 Condenswater	19	13.4 Periodiek onderhoud	47
<b>7. Installatie van de leidingen</b>	<b>20</b>	13.5 Bedrijfsstop	47
7.1 Pijpaansluiting	20	13.6 Condenswaterbak	47
7.2 Voorbeeld buisaansluiting	22	<b>14. Probleemoplossing/ gepaste maatregelen</b>	<b>48</b>
<b>8. Circulatiepomp</b>	<b>23</b>	14.1 Luchtproblemen	48
8.1 Besturing/voeding	24	14.2 Alarm	48
8.2 Werkingsgebied	24	14.3 Circulatie en ontdooiing	48
<b>9. Elektrische installatie</b>	<b>25</b>		
9.1 Elektrische installatie 400V 3N~	25		
9.2 Elektrische installatie 230V 1N~	25		
9.3 Alarmuitgang	25		
9.3.1 Aansluitingen warmtepomp	26		
9.3.2 Beëindiging van aansluiting van warmtepompen in cascade	26		
9.3.3 Het CTC Basic Display aansluiten	26		
9.4 Het besturingssysteem aansluiten	28		
9.4.1 Het aantal warmtepompen opgeven	28		
9.4.2 EcoAir 400 nummeren als WP2	28		
9.4.3 Goed om te weten bij het instellen van een adres	30		
9.4.4 EcoAir 400 nummeren als A2	31		
9.4.5 Goed om te weten bij adres geven	34		



# Gefeliciteerd met de aankoop van uw nieuwe product!



## De complete lucht warmtepomp

De CTC EcoAir 400 is een buitenlucht/lucht warmtepomp die warmte uit de buitenlucht haalt en aan de verwarmingskring van het gebouw afgeeft. De CTC EcoAir 400 werkt met buitenluchttemperaturen tot  $-22^{\circ}\text{C}$ .

De warmtepomp kan worden aangesloten op een CTC EcoZenith, CTC EcoVent i360Fof op een bestaande ketel via de CTC EcoLogic sturing.

De CTC EcoAir 400 is ontworpen om te werken met een hoge efficiëntie en een laag geluidsniveau. De warmtepomp heeft een geïntegreerde ontdooifunctie met heetgas die de verdamperspiraal ijsvrij houdt om de hoge efficiëntie te behouden.

Bewaar deze handleiding met de installatie- en onderhoudsinstructies. Indien goed onderhouden, zult u vele jaren van het gebruik van uw CTC EcoAir 400 kunnen genieten. Deze handleiding geeft u alle informatie die u nodig heeft.

# 1. Om te onthouden!

Controleer de volgende punten in het bijzonder bij de aflevering en de installatie:

## 1.1 Transport

- Breng de warmtepomp naar de installatieplaats voordat u de verpakking verwijdert. Verplaats het product op een van de volgende manieren:
  - Vorkheftruck
  - Hijsband om de pallet. LET OP! Kan alleen worden gebruikt als het product in de verpakking zit.
- De warmtepomp moet staand vervoerd en opgeslagen worden.

## 1.2 Plaatsen

- De warmtepomp moet staand vervoerd en opgeslagen worden.
- Verwijder de verpakking en controleer voor de installatie of het product niet is beschadigd tijdens het transport. Meld eventuele transportschade aan de expediteur.
- Plaats het product op een stevige fundering, bij voorkeur van beton. Als de warmtepomp op zacht tapijt geplaatst moet worden, moeten er grondplaten onder de stelpoten worden geplaatst.
- Denk eraan om ten behoeve van onderhoud een gebied van ten minste 1 meter aan de voorzijde van het product vrij te laten.
- De warmtepomp mag niet onder vloerniveau worden geplaatst.
- Plaats de warmtepomp niet in een ruimte met dunne muren, omdat mensen in de aangrenzende

**Wanneer u contact opneemt met CTC, moet u altijd het volgende vermelden:**

- Serienummer
- Model/grootte
- het foutbericht dat in het display stond
- Telefoonnummer

kamer dan last kunnen ondervinden van de compressor en de trillingen.

## 1.3 Recycling

- De emballage moet afgevoerd worden bij een milieustraat of meegegeven worden aan het installatiebedrijf voor de juiste afvalverwerking.
- Verouderde producten moeten correct worden verwijderd en naar een afvalstation of distributeur/detailhandelaar die deze dienst aanbiedt worden vervoerd. Verwijdering ervan als huishoudelijk afval is niet toegestaan.
- Het is zeer belangrijk dat het koelmiddel in het product, de compressorolie en de elektrische/elektronische componenten op correcte wijze afgevoerd worden.

## 1.4 Na inbedrijfstelling

- De installateur adviseert de huiseigenaar over het ontwerp en onderhoud van het systeem.
- De installateur vult een controlelijst en contactinformatie in, de klant en installateur ondertekenen de lijst die de eigenaar behoudt.
- Zorg dat het product registreert voor garantie- en verzekeringsdoeleinden via de CTC website: <https://www.ctc-heating.com/customer-service#warranty-registration>

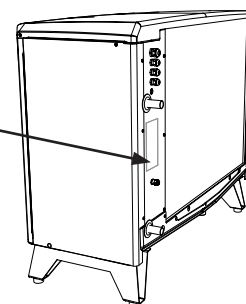
**i** Informatie in dit type vakje [i] is bedoeld om te helpen ervoor te zorgen dat het product optimaal functioneert.

**!** Information in dit type vakje [!] is met name belangrijk voor correcte installatie en gebruik van het product.

## Voor uw eigen referentie

Vul de onderstaande informatie in. Dit kan nuttig zijn als er iets gebeurt.

Product:	Serienummer:
Installateur:	Naam:
Datum:	Tel.nr.:
Elektrische installateur:	Naam:
Datum:	Tel.nr.:



Er wordt geen aansprakelijkheid aanvaard voor eventuele druk- en zetfouten. Wij behouden ons het recht voor om wijzigingen aan te brengen.

# Veiligheidsinstructies



Schakel de voeding met een meerpolige schakelaar uit voordat u werkzaamheden aan het product gaat uitvoeren.



Het product moet worden aangesloten op een aardverbinding.



Het product is geclassificeerd als IP X4.



Als u het product verplaatst met een hijssoog of iets dergelijks, controleer dan of de hijsapparatuur, oogbouten, en andere onderdelen niet beschadigd zijn. Ga nooit onder het opgehesen product staan.



Breng de veiligheid nooit in gevaar door mantels, kappen of dergelijke te verwijderen.



Breng de veiligheid nooit in gevaar door de veiligheidsapparatuur uit te schakelen.



Alle werkzaamheden aan het koelsysteem van het product mogen uitsluitend worden uitgevoerd door bevoegd personeel.



De elektrische systemen van het product mogen alleen geïnstalleerd en onderhouden worden door een erkende elektricien.

-Indien het netsnoer beschadigd is, moet het worden vervangen door de fabrikant, diens vertegenwoordiger of gelijkwaardig gekwalificeerde personen om ongelukken te voorkomen.



Dit apparaat kan gebruikt worden door kinderen vanaf acht jaar en door personen met verminderde fysieke, sensorische of mentale mogelijkheden, of die ervaring en kennis tekort komen, indien zij onder toezicht staan of instructies hebben gekregen over het veilige gebruik van het apparaat en de bijhorende risico's begrijpen. Kinderen mogen niet met het apparaat spelen. Reinigen en onderhoud mogen niet door kinderen worden gedaan als er geen toezicht is.



Als deze instructies niet worden opgevolgd bij het installeren, gebruiken en onderhouden van het systeem, vervalt de aansprakelijkheid van Eneritech onder de betreffende garantievoorwaarden.

# Checklist

## De checklist moet altijd worden ingevuld door de installatiemonteur

- Als er onderhoud nodig is, kunt u worden gevraagd om dit document te overhandigen.
- De installatie moet altijd worden uitgevoerd volgens de installatie- en onderhoudsinstructies
- De installatie moet altijd op een professionele manier worden uitgevoerd

## Na de installatie moet de eenheid worden geïnspecteerd en moeten de hieronder aangegeven functionele controles worden uitgevoerd:

### Installatie van de leidingen

- De warmtepomp is gevuld, geplaatst en afgesteld op de juiste manier volgens de instructies.
- De warmtepomp is zo geplaatst dat er onderhoud aan kan worden uitgevoerd
- Vermogen van de laad-/verwarmingspomp (afhankelijk van het type systeem) voor het benodigde debiet.
- Open radiatorkranen (afhankelijk van het type systeem) en andere relevante kleppen.
- Luchtdichtheidstest
- Ontlucht het systeem
- Controleer of de benodigde veiligheidskleppen goed werken.
- Actie ondernomen voor de afvoer van condenswater

### Elektrische installatie

- Voedingsschakelaar
- Bedrading zit goed vast
- Benodigde sensoren geplaatst
- Toebehoren

### Klantinformatie (aangepast aan de installatie)

- Opstarten met klant/installateur.
- Menu's/bediening voor het geselecteerde systeem
- Installatie- en onderhoudshandleiding overhandigd aan de klant
- Controle en vullen, verwarmingscircuit
- Informatie over de fijne afstellingen
- Alarminformatie
- Functionele test van de geplaatste veiligheidskleppen
- Registreer uw installatiecertificaat op [ctc-heating.com](http://ctc-heating.com).
- Informatie over procedures voor foutregistratie

---

Datum/klant

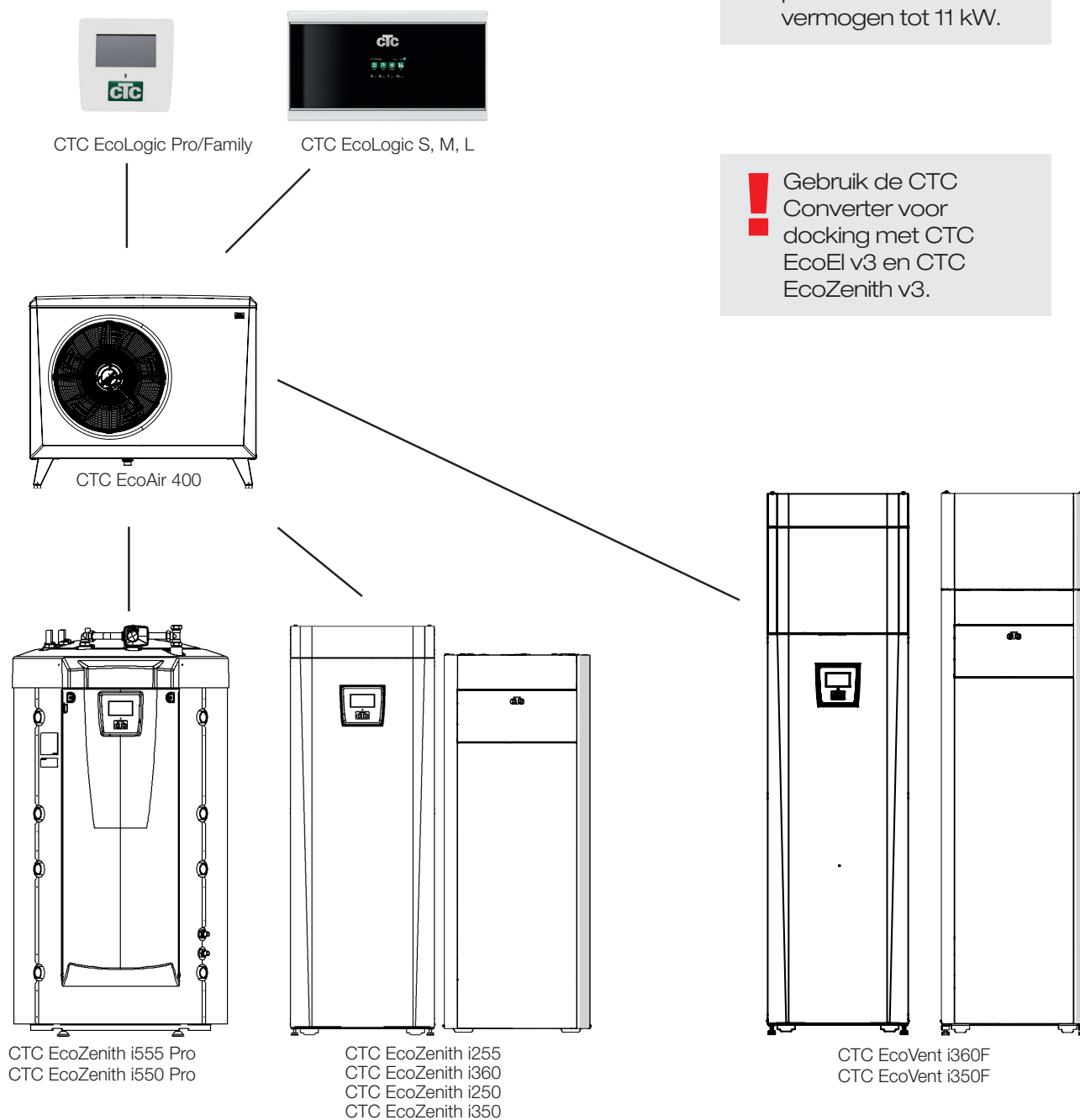
---

Datum/installateur

## 2. Aansluitmogelijkheden CTC EcoAir 400

Op de onderstaande afbeelding staan de verschillende aansluitmogelijkheden voor de CTC EcoAir 400. In sommige gevallen kan er een CTC Converter of een CTC Basic display nodig zijn. Zie het hoofdstuk over Het besturingssysteem aansluiten.

De CTC EcoAir 400 kan worden aangesloten op de onderstaande producten.



! CTC EcoZenith i250, i255, i350, i360 en CTC EcoVent i350F / i360F kunnen worden aangesloten op producten met een vermogen tot 11 kW.

! Gebruik de CTC Converter voor docking met CTC EcoEI v3 en CTC EcoZenith v3.

## 3. Technische gegevens

### 3.1 Tabel 400V 3N~

CTC EcoAir 400		406	408
Elektrische gegevens		400V 3N~ 50 Hz	
Thermisch vermogen <sup>1)</sup>	kW	6.2/4.8/3.8	7.8/6.0/4.7
Elektrisch vermogen <sup>1)</sup>	kW	1.3/1.3/1.2	1.6/1.6/1.6
COP <sup>1)</sup>		4.78/3.69/3.10	4.83/3.76/3.02
Nominale stroom <sup>2)</sup>	A	4.0	4.9
Max startstroom <sup>4)</sup>	A / ms	11.9 / 200	10.8 / 260
Watervolume	liter	1.9	2.4
Hoeveelheid koudemiddel (R407C, gefluoreerde broeikasgassen GWP 1774)	kg	2.2	2.2
CO <sub>2</sub> -equivalent	ton	3.902	3.902
Inschakelwaarde drukschakelaars	bar	31	
Max. bedrijfsdruk water (PS)	bar	2.5	
Afmetingen (D x W x H)	mm	545 x 1245 x 1080	
Compressor / Type olie		Scroll / PVE FV50S	
Luchtvolume	m <sup>3</sup> /h	2500	2800
Ventilatorsnelheid	rpm	463	527
Ventilator ingangsvermogen	W	25	37
Gewicht	kg	120	126
Heat pump Keymark Cert. No.		012-056	012-057

<sup>1)</sup> bij 35°C watertemp. en +7/+2/-7 luchttemp.

<sup>2)</sup> incl. Laadpomp.

<sup>4)</sup> Max startstroom gemeten op 100 mΩ grondcircuit impedantie.

CTC EcoAir 400		410	415	420
Elektrische gegevens		400V 3N~ 50 Hz		
Thermisch vermogen <sup>1)</sup>	kW	11.8/9.2/7.6	15.9/12.0/10.0	17.6/13.9/11.5
Elektrisch vermogen <sup>1)</sup>	kW	2.4/2.4/2.3	3.5/3.4/3.3	4.1/3.9/3.9
COP <sup>1)</sup>		4.82/3.86/3.27	4.76/3.57/3.03	4.62/3.54/3.02
Nominale stroom <sup>2)</sup>	A	7.5	10.0	11.8
Max startstroom <sup>4)</sup>	A / ms	14.3 / 240	24.1 / 220	24.4 / 220
Watervolume	liter	2.8	3.9	4.5
Hoeveelheid koudemiddel (R407C, gefluoreerde broeikasgassen GWP 1774)	kg	2.7	3.4	3.5
CO <sub>2</sub> -equivalent	ton	4.789	6.031 <sup>3)</sup>	6.209 <sup>3)</sup>
Inschakelwaarde drukschakelaars	bar	31		
Max. bedrijfsdruk water (PS)	bar	2.5		
Afmetingen (D x W x H)	mm	610 x 1375 x 1180		
Compressor / Type olie		Scroll / PVE FV50S		
Luchtvolume (lage snelheid/hoge snelheid)	m <sup>3</sup> /h	4100	4000 / 5400	5400 / 6200
Ventilatorsnelheid (lage snelheid/hoge snelheid)	rpm	489	480 / 650	650 / 715
Ventilator ingangsvermogen	W	60	140	170
Gewicht	kg	180	187	190
Heat pump Keymark Cert. No.		012-058	012-059	012-060

<sup>1)</sup> bij 35°C watertemp. en +7/+2/-7 luchttemp.

<sup>2)</sup> incl. Laadpomp.

<sup>3)</sup> hermetisch afgesloten apparatuur.

<sup>4)</sup> Max startstroom gemeten op 100 mΩ grondcircuit impedantie.

Geen jaarlijkse lekcontrole van het koelmiddel vereist.



## 3.2 Tabel 230V 1N~

CTC EcoAir 400		406	408	410
Elektrische gegevens		230V 1N~ 50 Hz		
Thermisch vermogen <sup>1)</sup>	kW	6.2/4.7/3.7	7.7/6.0/4.8	11.8/9.2/7.6
Elektrische vermogen <sup>1)</sup>	kW	1.3/1.3/1.3	1.7/1.6/1.6	2.4/2.4/2.3
COP <sup>1)</sup>		4.59/3.53/2.87	4.64/3.62/2,97	4.82/3.86/3.27
Nominale stroom <sup>2)</sup>	A	10.3	12.4	18.8
Max startstroom	A	22.8	23.2	23.5
Max. impedantie systeem	Ohm	-	-	0.392
Watervolume	liter	1.9	2.4	2.8
Hoeveelheid koudemiddel (R407C, gefluoreerde broeikasgassen GWP 1774)	kg	2.2	2.2	2.7
CO <sub>2</sub> -equivalent	ton	3,902	3,902	4,789
Inschakelwaarde drukschakelaars	bar	31		
Max. bedrijfsdruk water (PS)	bar	2.5		
Afmetingen (D x W x H)	mm	545x1245x1080		610x1375x1180
Compressor / Type olie		Scroll / PVE FV50S		
Luchtvolume	m <sup>3</sup> /h	2500	2800	4100
Ventilatorsnelheid	rpm	463	527	493
Ventilator ingangsvermogen	W	25	37	60
Gewicht	kg	120	126	201/180
Heat pump Keymark Cert. No.		012-056	012-057	012-058

<sup>1)</sup> bij 35°C watertemp. en +7/+2/-7 luchttemp.

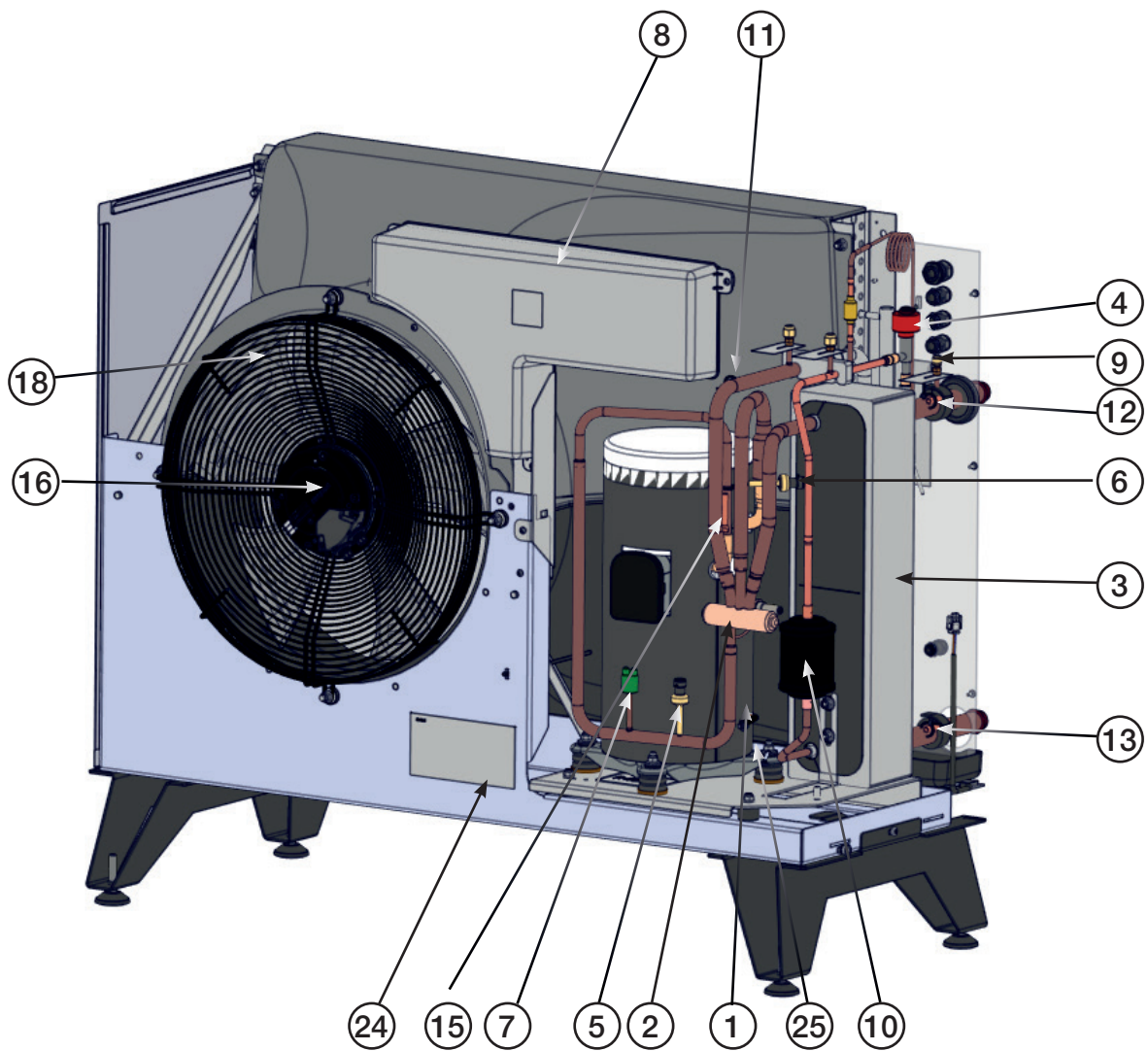
<sup>2)</sup> incl. Laadpomp Stratos Tec 25/7 alt Grundfos UPM GEO 25-85

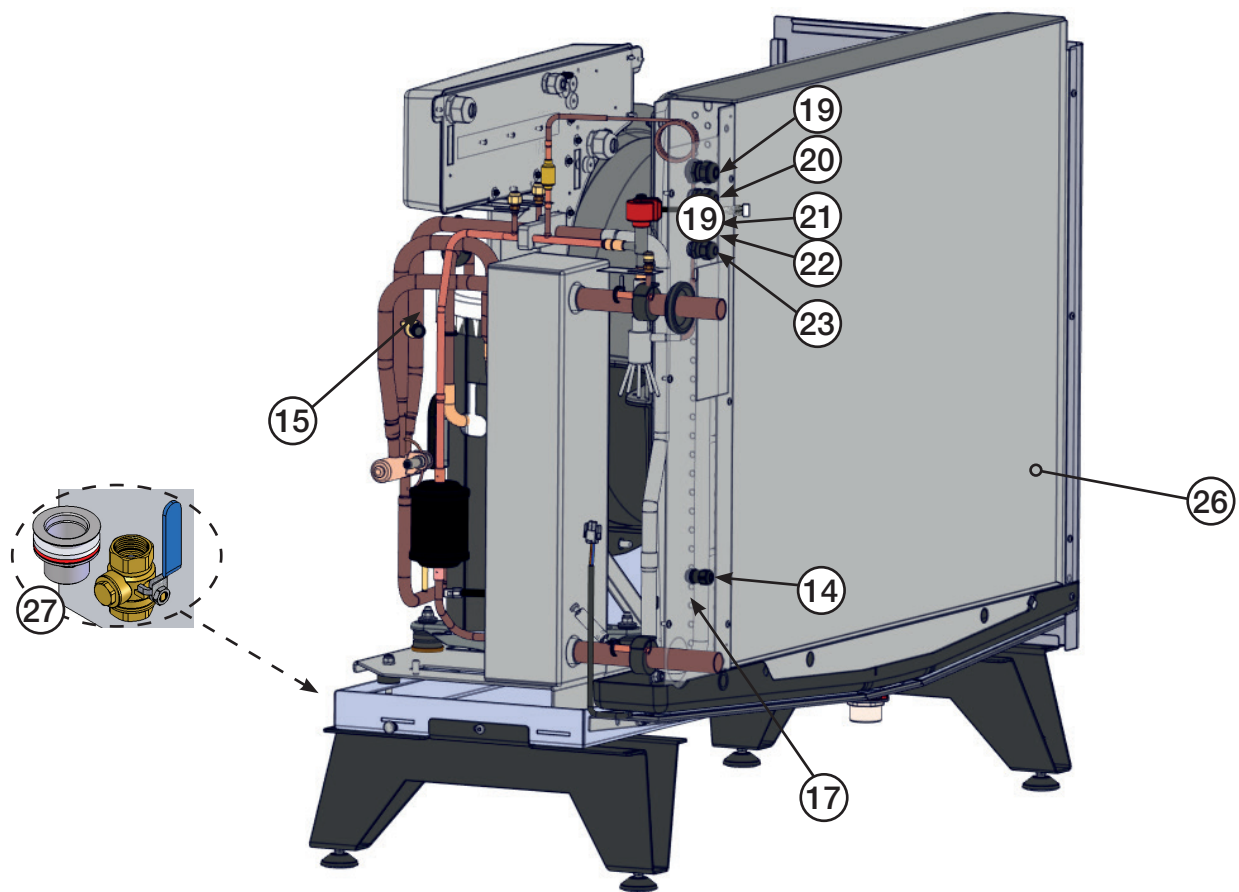
Geen jaarlijkse lekcontrole van het koelmiddel vereist

**!** Opmerking: Bij afwijkingen geldt het typeplaatje van het product. Controleer bij onderhoud altijd het typeplaatje van het product voor de juiste kwaliteit koudemiddel.

160303-352-1

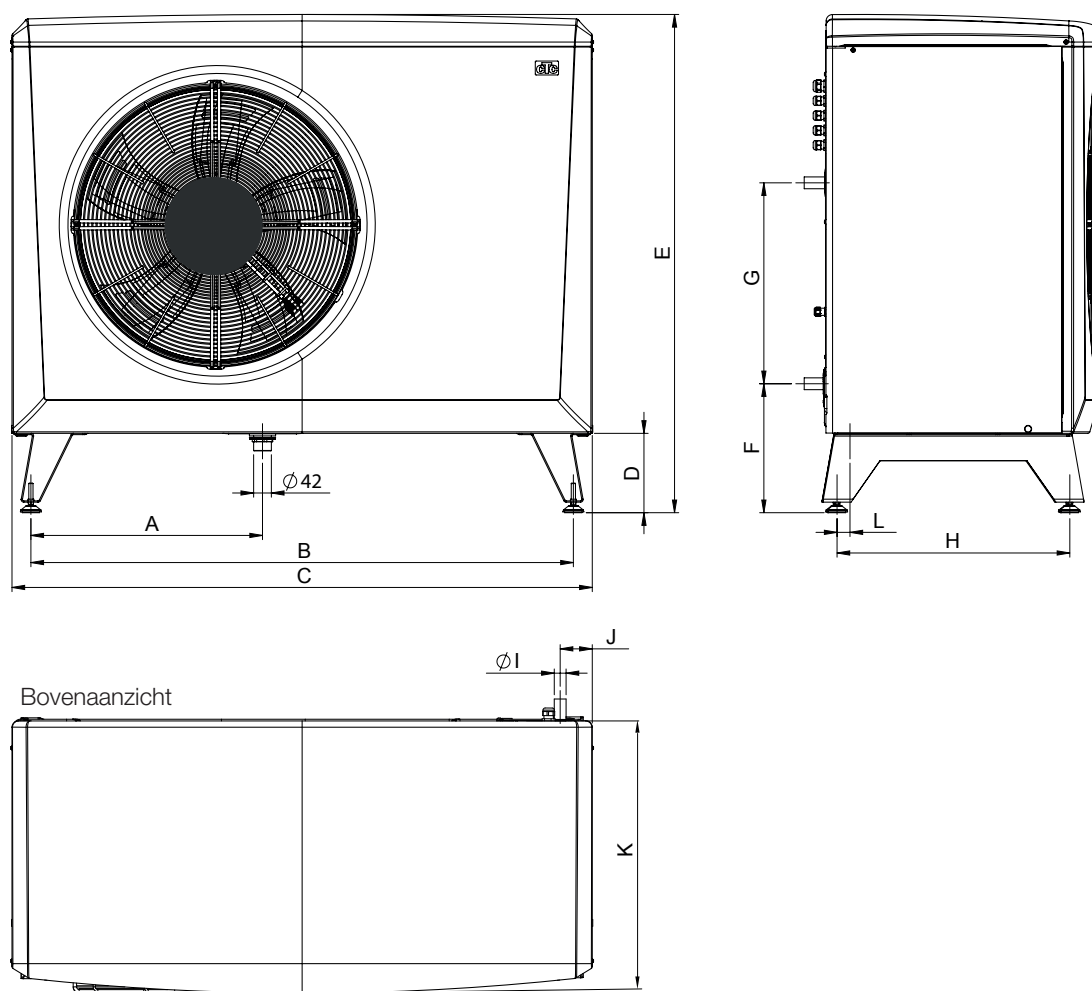
### 3.3 Plaats van het onderdeel





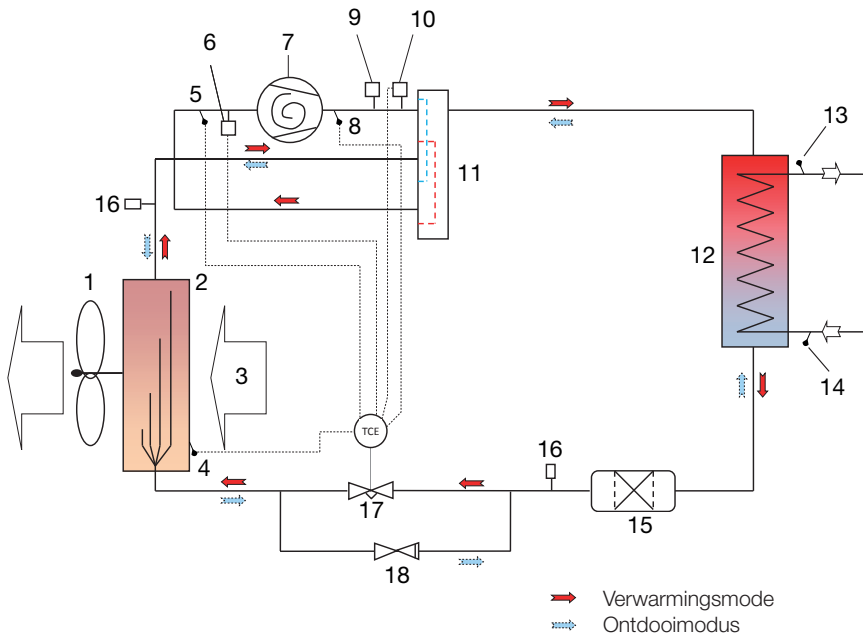
- |                             |  |
|-----------------------------|--|
| 1. Compressor               | 15. Heetgassensor  |
| 2. 4-wegklep                | 16. Ventilator   |
| 3. Condensor                | 17. Ontdooivoeler in verdamper   |
| 4. Expansieventiel          | 18. Ventilatorsensor   |
| 5. Hogedrukvoeler           | 19. Voeding product  |
| 6. Lagedrukvoeler           | 20. Communicatie product   |
| 7. Hogedrukschakelaar       | 21. Communicatie aansluiting in serie  |
| 8. Aansluitkast             | 22. Voeding pomp   |
| 9. Ontluchtingsnippel/water | 23. Communicatie circulatiepomp  |
| 10. Filterdroger            | 24. Typeplaatje met serienummer, enz.  |
| 11. Zuiggasvoeler           | 25. Compressor warmer  |
| 12. Vertrekvoeler           | 26. Verdamper  |
| 13. Retourvoeler            | 27. Verpakte onderdelen (filterkogelkraan en condensafvoer) in een doos onder het product op de pallet |
| 14. Buitenvoeler            |  |

### 3.4 Overzicht afmetingen



	CTC EcoAir 406, 408	CTC EcoAir 410-420
A	486	550
B	1155	1285
C	1245	1375
D	188	188
E	1080	1180
F	308	308
G	476	476
H	451	551
I	$\varnothing 28$	$\varnothing 28$
J	85	83
K	545	645
L	10	33

### 3.5 Koelcircuit



1. Ventilator
2. Verdampfer
3. Lucht
4. Ontdooivoeler (B16)
5. zuiggasvoeler (B22)
6. Lagedruksensor (B101)
7. Werkingsgeg. Compressor
8. Heetgassensor (B21)
9. Hogedrukschakelaar
10. Hogedruksensor (B100)
11. 4-wegklep
12. Condensor
13. Vertrekvoeler (B1).
14. Retourvoeler (B7)
15. Filterdroger
16. Schrader
17. Expansieventiel
18. Terugslagklep

## 4. Installatie

Dit gedeelte is bedoeld voor iedereen die verantwoordelijk is voor één of meer van de installaties die nodig zijn om ervoor te zorgen dat de warmtepomp werkt zoals de eigenaar van het huis dat wil.

Neem de tijd om de functies en instellingen met de huiseigenaar door te nemen en om eventuele vragen te beantwoorden. Zowel u als de warmtepomp hebben baat bij een gebruiker die volledig begrijpt hoe het systeem werkt en onderhouden moet worden.

De installatie moet worden uitgevoerd volgens de geldende MCS-normen. Raadpleeg MIS 3005 en bijbehorende bouwnormen deel L, F en G. Het product moet worden aangesloten op een expansievat in een open of gesloten systeem. **Vergeet niet om het verwarmingscircuit schoon te spoelen voor het aansluiten.**

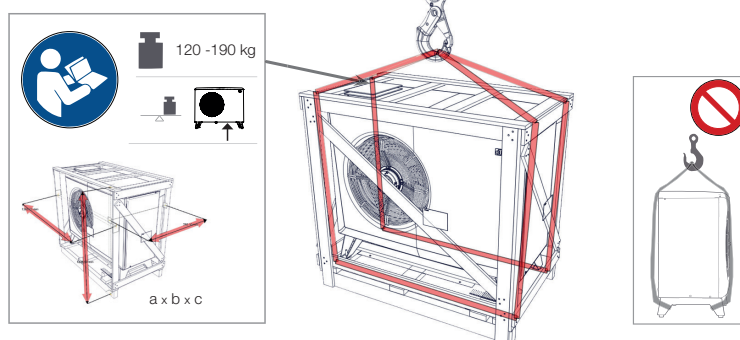
**!** Het product moet rechtop worden vervoerd en opgeslagen.

De warmtepomp werkt met een max vertrek/retourtemperatuur door de condensor tot 65/58°C.

### Transport

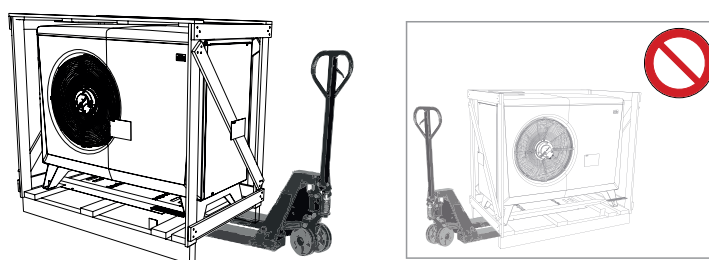
Breng het toestel naar de installatieplaats voordat u de verpakking verwijdert. Verplaats het product op de volgende manier:

- Vorkheftruck
  - Hijsband om de pallet.
- LET OP!** Kan alleen worden gebruikt als het product in de verpakking zit.



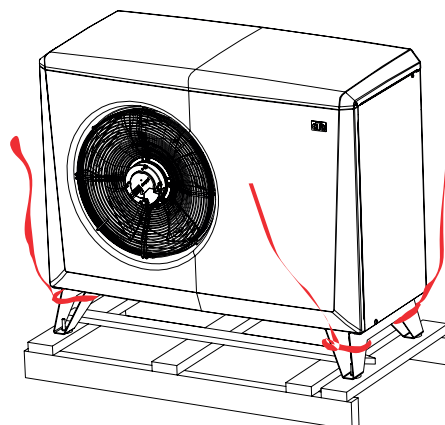
### Uitpakken

Pak de warmtepomp uit wanneer deze bij de installatieplaats staat. Controleer of het product niet is beschadigd tijdens het transport. Meld eventuele transportschade aan de expediteur. Controleer ook of de levering compleet is volgens onderstaande lijst.



### De levering omvat

- 1x Warmtepomp CTC EcoAir 400
- Verpakt component (zie hoofdstuk 'Plaats van het onderdeel')
  - filterkogelkraan: G1" (EcoAir 406-410), G1¼" (EcoAir 415-420)
  - condensaatafvoer: G1¼"
- 15 m kabel LiYCY (TP 2x2x0,75 mm<sup>2</sup>) met connector voor communicatie, gemonteerd
- 2 m netkabel, gemonteerd:.



EcoAir 406-410	3x400V	5G x 2,5 mm <sup>2</sup>
EcoAir 415-420	3x400V	5G x 2,5 mm <sup>2</sup>
EcoAir 406-410	1x230V	3G x 4 mm <sup>2</sup>

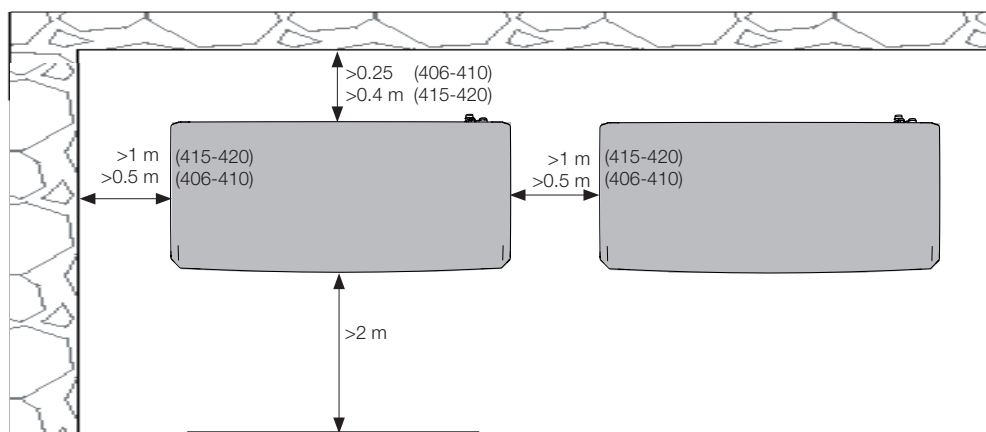


## 5. Locatie van de warmtepomp

Plaats de warmtepomp zo dat het geluid van de compressor en de ventilator geen storing vormen voor de omgeving. Plaats de warmtepomp niet vlak naast een slaapkamerraam, patio of schutting.

- De CTC EcoAir 400 wordt gewoonlijk aan een buitenmuur bevestigd.
- Er moet een ruimte van ten minste 250 mm (EcoAir 406-410) of 400 mm (EcoAir 415-420) zijn tussen de warmtepomp en de muur, zodat de buitenlucht vrij door de verdamper kan stromen.
- Laat een ruimte van ten minste 2 meter open tussen de warmtepomp en eventuele struiken enz. Denk aan de afstand tot de meest dichtsbijzuren.
- De aanbevolen afstand tussen eenheden is 400 mm.
- CTC EcoAir moet stabiel staan op betonblokken of dergelijke.
- Gebruik een waterpas om de eenheid helemaal waterpas te stellen.
- Door het ontwerp van de standaard en het gewicht van de pomp, is het niet nodig de eenheid aan de vloer of de muur te bevestigen.
- De warmtepomp mag niet op een overdekte plek, in een uitbouw of onder een carport geplaatst worden, omdat de lucht zo vrij mogelijk door de warmtepomp moet kunnen stromen en de gebruikte lucht mag niet in de inlaat op de achterkant worden gezogen. Dit kan een abnormale ijsvorming veroorzaken in de verdamper.
- Als het product komt te staan in een gebied waar het bloot zal staan aan bijzonder barre weersomstandigheden, kan het product onder een kleine luifel geïnstalleerd worden.

**!** Deze richtlijnen moeten worden gevolgd om de optimale prestaties van uw CTC EcoAir 400 te krijgen



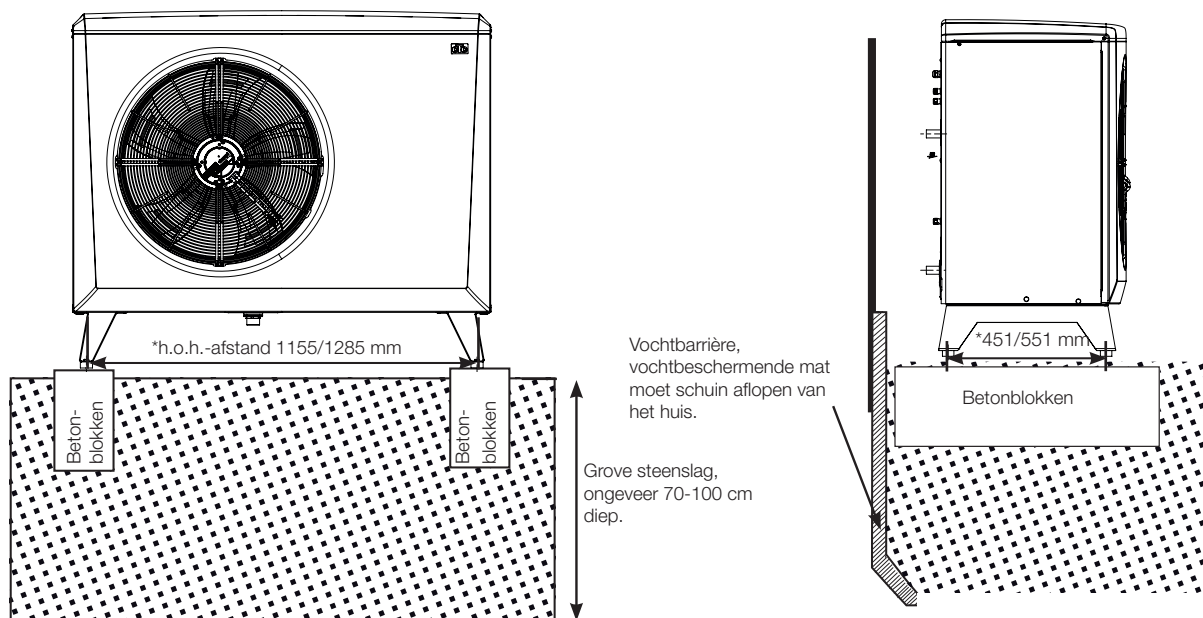
## 6. Voorbereiding en afvoer

De warmtepomp moet zo worden geplaatst dat het huis niet kan worden beschadigd en dat het condenswater eenvoudig kan worden afgevoerd in de grond. De basis moet van betonblokken of iets dergelijks zijn, die op steenslag of grind staan.

- Maak een 'stenenstrook' onder de warmtepomp. Bedenk dat het grootste model in sommige omstandigheden tot wel 70 liter condenswater per dag kan afgeven.
- Graaf een gat in de grond van 70-100 cm diep.
- Plaats een vochtwerende laag in het gat aan de zijde tegen de fundering van het gebouw.
- Vul het gat half op met steenslag en leg er betonblokken of iets dergelijks op.
- Markeer op juiste wijze de afstanden van hart op hart (h.o.h.) tussen de blokken, zodat de voetjes van de warmtepomp er tussen passen.

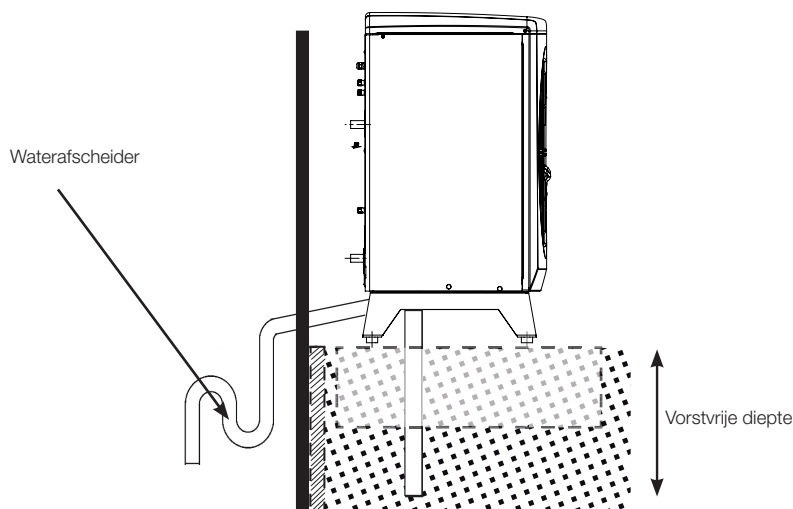
"h/h-maten	CTC EcoAir 406-408	CTC EcoAir 410-420
lengte (diepte) mm	1155 (451)	1285 (551)

- Gebruik een waterpas om ervoor te zorgen dat de blokken waterpas staan.
- Leg steenslag rondom de blokken om een optimale afvoer te verkrijgen.



## 6.1 Condenswater

- De condensbak is in de warmtepomp gebouwd en wordt gebruikt om het meeste condenswater op te vangen. De bak kan worden aangesloten op een geschikte afvoer. Diameter aansluiting: 42 mm.
- Er moet een verwarmingskabel (verkrijgbaar als accessoire) in de buis worden geplaatst om bevroering te voorkomen. De verwarmingskabel wordt aangesloten op de schakelkast in de CTC EcoAir 400 (uit te voeren door een erkend elektricien en volgens de van toepassing zijnde bepalingen.)
- Als het huis een kelder heeft, verdient het aanbeveling het condenswater naar een afvoer in de vloer binnenshuis te leiden (uit te voeren volgens de van toepassing zijnde regels). De buis moet worden geïnstalleerd met een helling naar het huis toe en boven de grond (zodat er geen ander water in de kelder kan komen). Openingen in de muur moeten worden gedicht en geïsoleerd. Er moet een waterafscheider worden aangesloten op de binnenkant zodat er geen lucht in de buis kan circuleren.
- Als er een stenenstrook is, moet de uitlaat van het condenswater op een vorstvrije diepte worden geplaatst.
- Het condenswater kan ook naar de afvoeren van het huis worden geleid, bijv. de regenpijpen. Hier moet een verwarmingskabel worden geplaatst in de buizen die niet vorstvrij zijn.



## 7. Installatie van de leidingen

De installatie moet worden uitgevoerd volgens de geldende MCS-normen. Raadpleeg MIS 3005 en bijbehorende bouwnormen deel L, F en G. De ketel moet worden aangesloten op een expansievat in een open of gesloten systeem. Vergeet niet om het verwarmingscircuit schoon te spoelen voor het aansluiten.

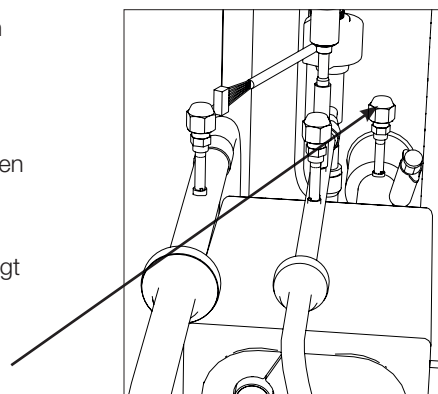
### 7.1 Pijpaansluiting

- Retourleidingen moeten koperen buizen zijn van ten minste 22 mm (voor 406-410) en 28 mm (voor 415-420) voor aansluiting op de warmtepomp. Voor langere buizen moet de installateur de afmetingen van de pomp en de buizen berekenen die nodig zijn voor het minimum aanbevolen debiet voor de betreffende CTC EcoAir 400.
- Leid de buizen tussen de warmtepomp en de ketel zonder hoogste punten. Als dat niet mogelijk is, maak dit hoogste punt dan met een automatische luchtafscheider of een interne beluchter.
- De aansluiting op de warmtepomp moet worden gemaakt met een draadversterkte diffusiedichte slang voor SWW, met een minimumdiameter van 1". Aanbevolen slanglengte 1000 mm, om geluidsoverdracht naar het pand te voorkomen en zodat bewegingen van de warmtepomp niet voor problemen zorgen.
- Buiten geïnstalleerde buizen moeten worden geïsoleerd met een buisisolatie van ten minste 13 mm dik die niet gevoelig is voor water. Controleer of de isolatie overal goed is afgedicht en dat de koppelingen goed zijn getaped of gelijmd.
- De leidingen binnenshuis moeten over de gehele lengte tot aan de ketel worden geïsoleerd met isolatie van ten minste 9 mm dik. Dit zorgt ervoor dat de warmtepomp de hoogst mogelijke temperatuur kan leveren aan de ketel of tank zonder enige verliezen.
- Het product kan worden ontluicht via de ontluichtingsklep in de condensor.

**!** Spoel, indien nodig, de verwarmingskring voordat deze wordt aangesloten.

**!** Minimum watervolume (L) in de verwarmingskring (>25°C) voor betrouwbare werking van de ontthooing:

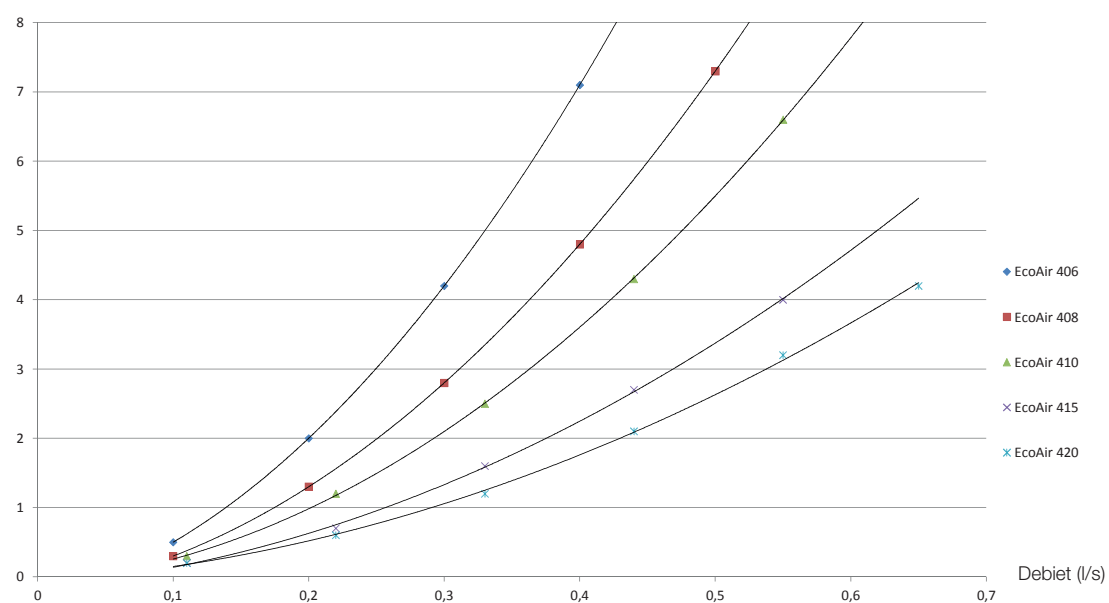
EcoAir 420	180 L
EcoAir 415	180 L
EcoAir 410	120 L
EcoAir 408	100 L
EcoAir 406	80 L



**!** Let op! Ontlucht alleen deze klep. De andere kleppen zijn voor het koelsysteem! Als deze worden geopend, kan er koudemiddel uit lekken!

## Diagram drukverschil voor CTC EcoAir 400

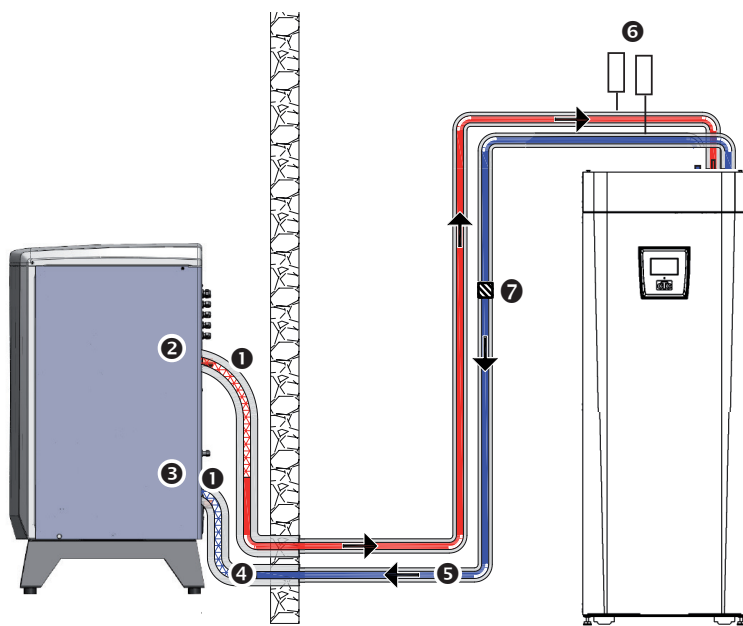
Drukverschil (kPa)



## 7.2 Voorbeeld buisaansluiting

### EcoAir/EcoZenith i255 L

De CTC EcoZenith i255 L heeft buizen aan de rechterachterrand voor aansluiting van de warmtepomp. De onderste aansluiting van de warmtepomp wordt aangesloten op de rechteraansluiting gezien vanaf de voorkant, zodat het water naar de warmtepomp wordt gepompt. De bovenste aansluiting van de warmtepomp wordt dus aangesloten op de rechteraansluiting.



1. Draadversterkte diffusiedichte slang voor warm water, min. 1". Slanglengte 1000 mm vanaf de eenheid.
2. Uitgaande (warm-) wateraansluiting Ø28 mm op de condensor.
3. Inkomende (koud-) wateraansluiting Ø28 mm op de condensor.
4. Minstens Ø22 mm koperen leiding. Isoleer extern met 13 mm dikke isolatie.
5. Isoleer intern rond leidingen met 9 mm dikke isolatie.
6. Ontluchter
7. Filterkogelklep

### EcoAir/EcoZenith i255 H

Op de CTC EcoZenith i255 H wordt de warmtepomp direct op de laadpomp onder de tank aangesloten. De onderste aansluiting van de warmtepomp wordt aangesloten op de laadpomp, zodat het water naar de warmtepomp wordt gepompt. De bovenste aansluiting van de warmtepomp wordt aangesloten op de rechter 3-wegklep van de laadpomp.

**!** Isoleer voor optimale prestaties de buiten- en binnenleidingen volgens de aanbevelingen in de instructies.



## 8. Circulatiepomp

De keuze van de circulatiepomp hangt af van het type systeem. Zorg ervoor dat de circulatiepomp groot genoeg is, zodat er voldoende debiet is door de warmtepomp heen. De circulatiepomp kan intern worden aangesloten binnen de CTC EcoAir 400 of extern in de besturingseenheid.

De laadpomp voorziet de CTC EcoAir 400 van water. Als de buitentemperatuur onder +2°C ligt, draait de laadpomp voortdurend om gevaar van bevriezing te voorkomen.

### Interne aansluiting

Bij interne aansluiting wordt het debiet door de circulatiepomp geregeld door de besturing in de CTC EcoAir 400. Het besturingssysteem voor de CTC EcoAir 400 bewaakt de eenheid en controleert of deze binnen de bedrijfslimieten werkt. Kies voor optimale prestaties een van de onderstaande A-klasse circulatiepompen.

CTC EcoAir 406-408    Prod. nr. 587477 303

CTC EcoAir 410        Prod. nr. 587477 302

CTC EcoAir 415-420    Prod. nr. 587477 301

### Externe aansluiting

Bij externe aansluiting wordt er een circulatiepomp zo geïnstalleerd dat het juiste debiet door de warmtepomp kan worden gegarandeerd.

Stel het juiste temperatuurverschil in door de snelheid van de circulatiepomp te regelen. Dit zorgt ervoor dat het juiste verschil voor de huidige buitentemperatuur wordt geproduceerd volgens de tabel.

Bij buitentemp (°C)		-10	-5	0	+5	+7	+10
CTC EcoAir 406	Vertrek 35°C Debiet = 0,21 l/s	4°C	4,5°C	5,5°C	6,5°C	7°C	8°C
CTC EcoAir 408	Vertrek 35°C Debiet = 0,27 l/s	4°C	4,5°C	5,5°C	6,5°C	7°C	7,5°C
CTC EcoAir 410	Vertrek 35°C Debiet = 0,39 l/s	4°C	5°C	6°C	6,5°C	7°C	8°C
CTC EcoAir 415	Vertrek 35°C Debiet = 0,55 l/s	4°C	4,5°C	5,5°C	6,5°C	7°C	7,5°C
CTC EcoAir 420	Vertrek 35°C Debiet = 0,64 l/s	4°C	4,5°C	5,5°C	6,5°C	7°C	7,5°C

In sommige systemen met EcoLogic moet het hele verwarmingsdebiet door de warmtepomp gaan, zodat de pomp de juiste afmetingen moet hebben voor het debiet van het hele systeem. Het volgende moet worden gewaarborgd voor een veilige werking:

CTC EcoAir 406: 760 l/u

CTC EcoAir 408: 960 l/u

CTC EcoAir 410: 1.400 l/u

CTC EcoAir 415: 2.000 l/uur

CTC EcoAir 420: 2.300 l/uur

Dit geeft ongeveer: 7°C temperatuurverschil bij een buitentemperatuur van +7°C en een vertrektemperatuur van 35°C.

## 8.1 Besturing/voeding

### CTC EcoZenith i555 Pro

De circulatiepomp krijgt zijn sturingen en voeding van de CTC EcoZenith i550 Pro. Zie de betreffende producthandleiding voor meer informatie.

### CTC EcoZenith i255, CTC EcoZenith i360, CTC EcoVent i360F

De circulatiepomp is in de fabriek gemonteerd bij de CTC EcoZenith i255, CTC EcoZenith i360, CTC EcoVent i360F. De besturing en de voeding vinden plaats vanaf het product. Zie de betreffende producthandleiding voor meer informatie.

### CTC EcoLogic M/L

Er kunnen tot 10 warmtepompen worden aangesloten op CTC EcoLogic M/L. De circulatiepompen in warmtepompen 1 en 2 kunnen dan worden aangesloten op CTC EcoLogic M/L. De circulatiepompen voor warmtepompen 3-10 moeten worden aangesloten op de CTC EcoAir 400.

### CTC EcoLogic v3

De circulatiepomp (niet toerentalgeregeld) moet worden aangesloten op de CTC EcoAir 400.

### CTC EcoZenith v3

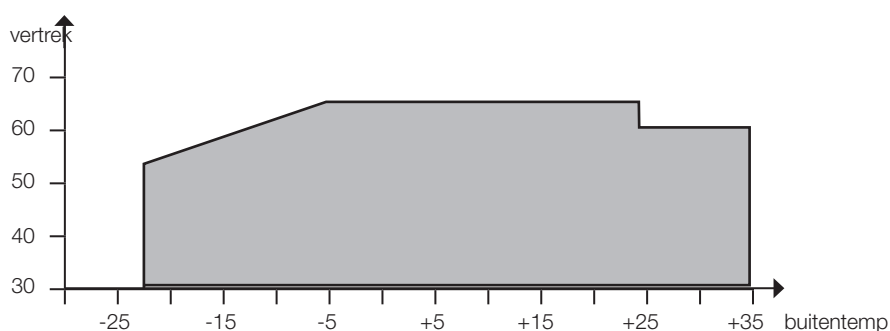
De circulatiepomp (niet toerentalgeregeld) moet worden aangesloten op de CTC EcoAir 400.

### CTC EcoEI v3

De circulatiepomp (niet toerentalgeregeld) moet worden aangesloten op de CTC EcoAir 400.

## 8.2 Werkingsgebied

Het besturingssysteem voor de CTC EcoAir 400 bewaakt de eenheid en controleert of deze binnen de bedrijfslimieten werkt.



## 9. Elektrische installatie

Installatie en de warmtepomp aansluiting moeten worden uitgevoerd door een bevoegd elektricien. Alle bedrading moet worden aangelegd volgens de geldende bepalingen.

### 9.1 Elektrische installatie 400V 3N~

#### Voeding, zwarte connector

De CTC EcoAir 400 moet worden aangesloten op 400V 3N~ 50 Hz met beschermende aarding. De minimum zekeringgrootte van de groep wordt gespecificeerd in 'Technische gegevens'.

De 2 m lange voedingskabel is al aangesloten op het product.

#### Veiligheidsschakelaar

De installatie moet worden voorafgegaan door een meerpolige zekering die zorgt voor de afsluiting van alle stroom.

### 9.2 Elektrische installatie 230V 1N~

#### Voeding, zwarte connector

De CTC EcoAir 400 moet worden aangesloten op 230V 1N~ 50 Hz met beschermende aarding. De minimum zekeringgrootte van de groep wordt gespecificeerd in 'Technische gegevens'.

De 2 m lange voedingskabel is al aangesloten op het product.

#### Meerpolige veiligheidsschakelaar

De installatie moet worden voorafgegaan door een meerpolige veiligheidsschakelaar volgens overspanningscategorie III die zorgt voor de afsluiting van alle stroom.

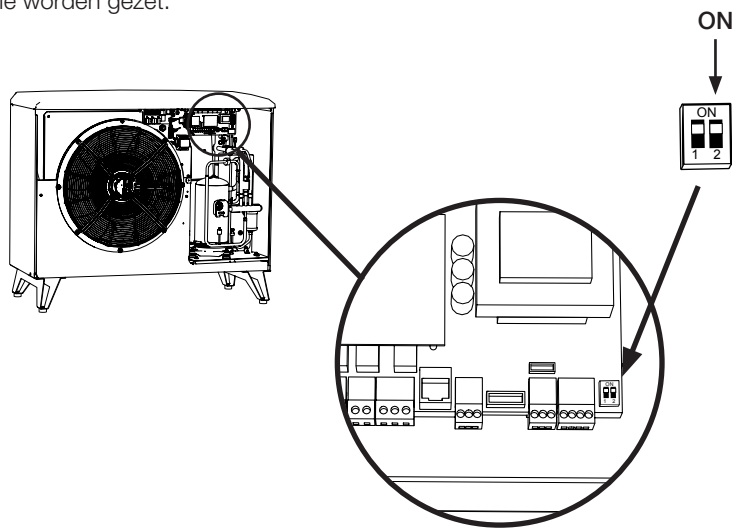
### 9.3 Alarmuitgang

De CTC EcoAir 400 heeft een potentiaalvrije alarmuitgang die wordt geactiveerd als er een alarm actief is in de warmtepomp. Deze uitgang kan worden aangesloten op een maximumbelasting van 1 A 250V AC. Er moet ook een externe zekering worden gebruikt. Voor het aansluiten van deze uitgang moet een voor 230V AC goedgekeurde kabel worden gebruikt, onafhankelijk van de belasting die wordt aangesloten. Zie het bedradingsschema voor de aansluitinformatie.



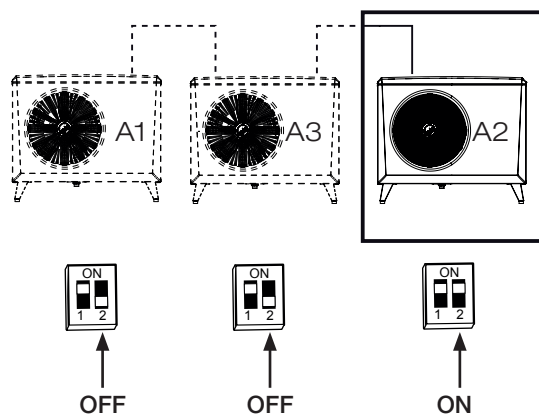
### 9.3.1 Aansluitingen warmtepomp

Bij het installeren van een warmtepomp moet dipschakelaar 2 op de AAN-positie worden gezet.



### 9.3.2 Beëindiging van aansluiting van warmtepompen in cascade

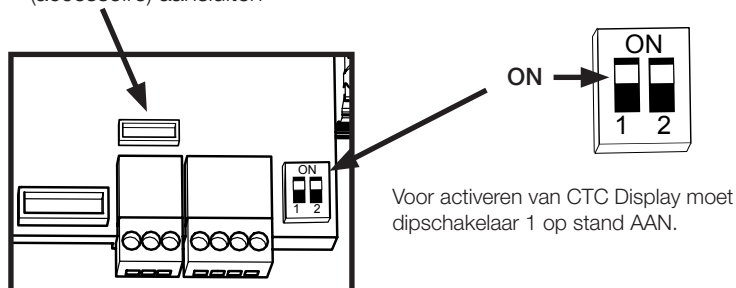
Bij seriële aansluiting moet dipschakelaar 2 op de stand UIT worden gezet op alle warmtepompen behalve de laatste, die op stand AAN moet worden gezet.



**!** Bij aansluiting in serie, moet de laatste warmtepomp worden ingesteld op afgesloten positie.

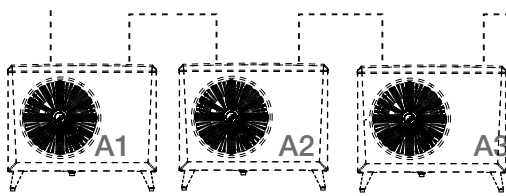
### 9.3.3 Het CTC Basic Display aansluiten

Het CTC Basic display (accessoire) aansluiten



## Warmtepompen in seriële verbinding

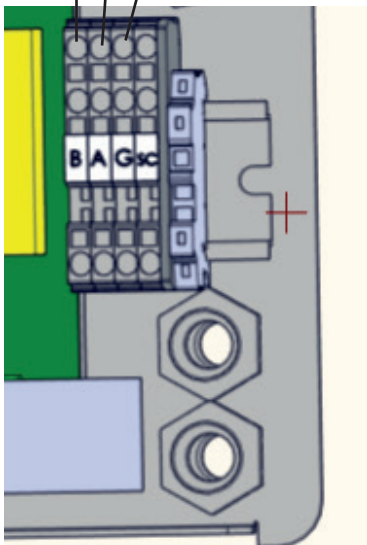
CTC Basic Display



OFF

B A G Sc

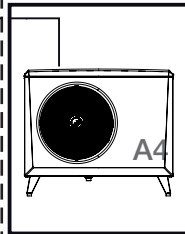
Display  
setup  
Groen  
Wit  
Bruin



Sluit iedere kabel hier aan op de volgende warmtepomp in de seriële aansluiting.

Verwijder de jumper (PE), sluit hier de afscherming aan op de volgende warmtepomp.

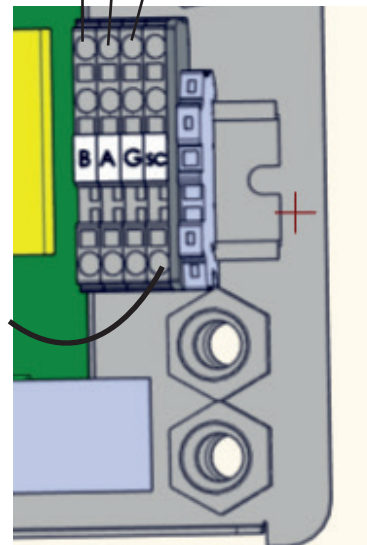
## De laatste warmtepomp die in serie is aangesloten



ON

B A G Sc

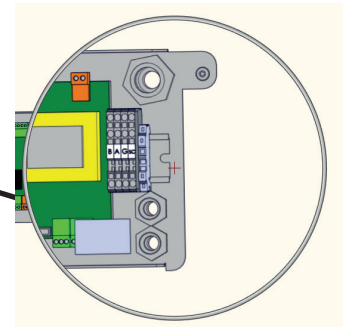
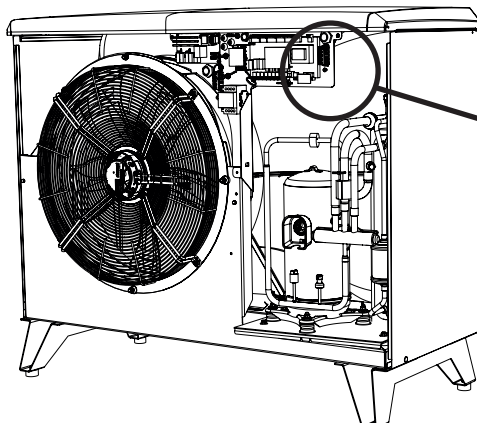
Display  
setup  
Groen  
Wit  
Bruin



PE

Zorg ervoor dat DIP-schakelaar 2 in de AAN-positie staat op de laatste warmtepomp in de seriële aansluiting.

De jumper (PE) moet op zijn plaats blijven.



## 9.4 Het besturingssysteem aansluiten

### 9.4.1 Het aantal warmtepompen opgeven

Definieer de warmtepompen in het display van het bedieningsproduct onder: "Geavanceerd/Definieer systeem/Warmtepomp".

Stel de warmtepompen in het systeem in op stand "Aan".



Voorbeeld van een systeem met 3 warmtepompen.

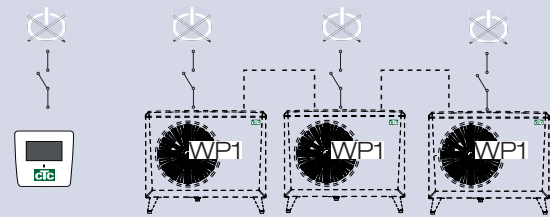
### 9.4.2 EcoAir 400 nummeren als WP2

Is van toepassing op de sturing die in oktober 2020 wordt gelanceerd met drie connectoren aan de achterkant van het display.

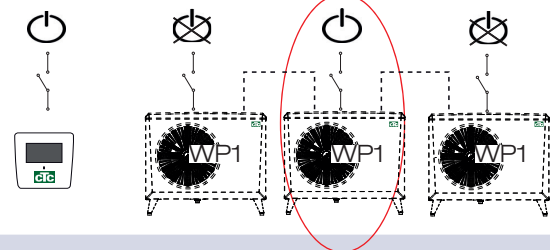
2 x RJ-45 and 1 x RJ-12.



1. Systeem afgekoppeld van de voeding.



2 Zet de voeding van de sturing aan (EcoLogic of EcoZenith i555 Pro) en de CTC EcoAir 400 die als nummer heeft Warmtepomp 2 (WP2).



3. Wacht ongeveer 2 minuten.

4. Ga naar "Instalateur/Service/Stel adres in".

Selecteer "Huidig adres", druk op OK en druk op de pijl-omlaag totdat de actuele warmtepomp wordt weergegeven (WP1). Druk op OK.

Selecteer "Nieuw adres", druk op OK en gebruik de pijl naar boven en beneden om te bladeren totdat het huidige adres van de warmtepomp staat weergegeven (WP2). Druk op OK.

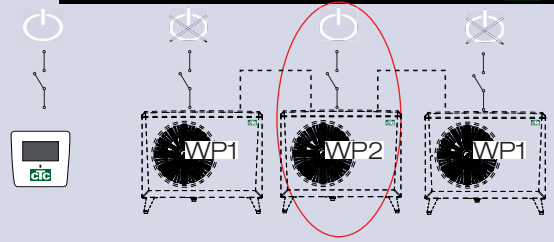
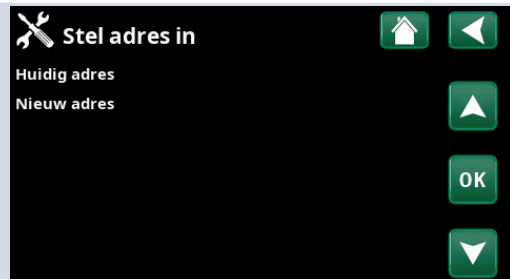




5. De warmtepomp is nu genummerd (WP2).

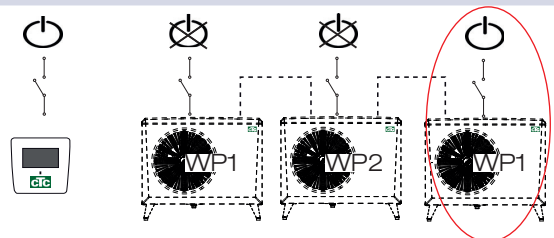
Wanneer u op OK drukt, verdwijnt (WP1 en WP3)\* en wordt de regel "Huidig adres/Nieuw adres" donker.

*\*In dit voorbeeld hebben we aangenomen dat de warmtepomp met WP1 wordt aangeduid, dit is ook de fabrieksinstelling. Wanneer de warmtepomp al herbenoemd is, selecteer dan het betreffende nummer.*



6. Nummer de andere warmtepompen:

Zet de volgende warmtepomp aan, die zal het nummer warmtepomp 3 (WP3) krijgen.



7. Wacht 2 minuten.

8 Ga naar "Service/Stel adres in".

Selecteer "Huidig adres", druk op OK en druk op de pijl-omlaag totdat de actuele warmtepomp wordt weergegeven (WP1). Druk op OK.

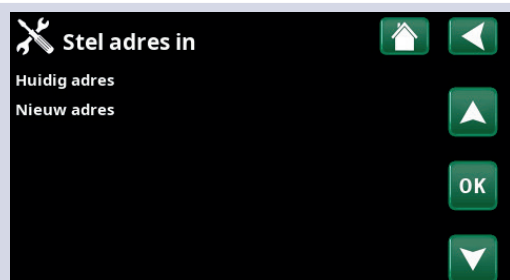
Selecteer 'Nieuw adres', druk op OK en druk op de pijl-omhoog totdat het huidig adres van de warmtepomp wordt getoond (WP3). Druk op OK.



9. De warmtepomp is nu genummerd (WP3).

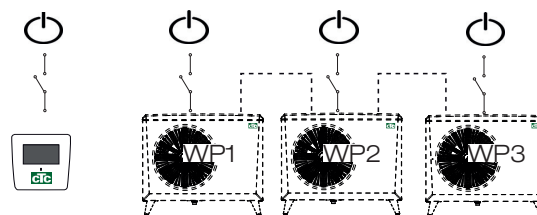
Wanneer u op OK drukt, verdwijnt (WP1 en WP3)\* en wordt de regel "Huidig adres/Nieuw adres" donker.

*\*In dit voorbeeld hebben we aangenomen dat de warmtepomp met WP1 wordt aangeduid, dit is ook de fabrieksinstelling. Wanneer de warmtepomp al herbenoemd is, selecteer dan het betreffende nummer.*



10. Herhaal de procedure voor het aantal warmtepompen dat genummerd moet worden.

Wanneer alle warmtepompen genummerd en aangesloten zijn op het stroomnet, moeten ze worden weergegeven wanneer u op het warmtepompsymbool in het menu "Werkingdata" drukt. Als een warmtepomp niet in het menu wordt weergegeven (er is geen communicatie met de warmtepomp) kan dit zo zijn omdat de warmtepomp niet volgens de bovenstaande beschrijving is genummerd.



Als u de naam van de warmtepomp niet weet, kunt u de nummering resetten met behulp van het menu "Selecteer/hernoem warmtepomp" (zie punten 9 en 10 hierboven) om alle mogelijke namen van de warmtepomp aan te geven, d.w.z. u selecteert en bevestigt WP1 en vervolgens WP2 tot WP10 om ervoor te zorgen dat de juiste naam wordt gegeven.

Tenslotte test in het menu "Installateur/Service/Functietest/Warmtepomp" of de respectievelijke warmtepomp start.

### 9.4.3 Goed om te weten bij het instellen van een adres

#### Fout instellen Adres

De warmtepomp kon niet worden gevonden en genummerd.

De warmtepomp had een andere naam dan bedoeld.

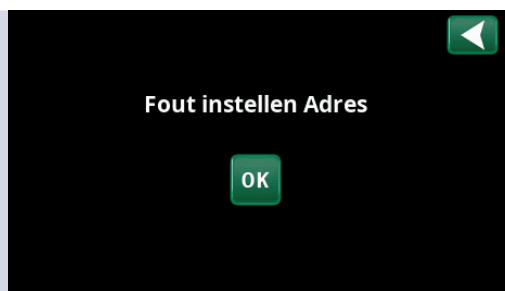
Geen communicatie met de warmtepomp.

Controleer of de warmtepomp aan staat.

Als het instellen van het adres mislukt, blijven de laatste warmtepompadressen bewaard. In dit voorbeeld WP1 en WP2.

Zorg ervoor dat de warmtepomp is ingeschakeld.

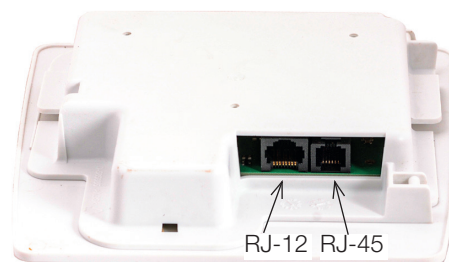
Probeer opnieuw met een nieuw huidig adres.



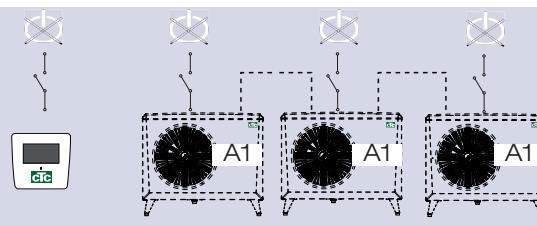
### 9.4.4 EcoAir 400 nummeren als A2

Geldt voor oudere sturingen met 2 connectoren aan de achterkant van het display.

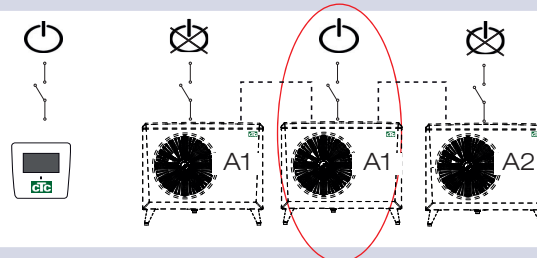
1 RJ-45 en 1 RJ-12 voor de CTC EcoZenith i550 Pro en CTC EcoLogic Pro/Familie



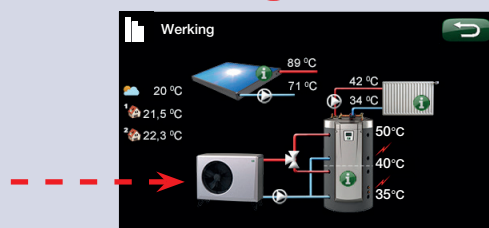
1. Systeem afgekoppeld van de voeding.



2 Zet de voeding aan van de bediening (CTC EcoLogic Pro of CTC EcoZenith i550 Pro) en de CTC EcoAir 400 die als nummer moet krijgen Warmtepomp 2 (A2).



3. Wacht ongeveer 2 minuten totdat de warmtepomp in het menu Bedrijfsinformatie te zien is



4. Ga naar „Installateur/Instellingen/Warmtepomp 2“ en de regel "Selecteer/Herbenoem warmtepomp". Druk op OK.



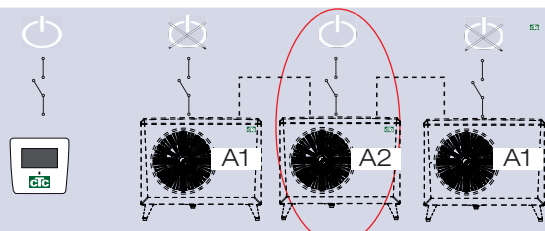
5. Druk op de pijl omhoog totdat (A1)\* op het display verschijnt. Druk op OK.

Na drukken op OK, verdwijnt (A1)\* en wordt de regel "Selecteer/Herbenoem warmtepomp" donker.

*\*In dit voorbeeld hebben we aangenomen dat de warmtepomp met A1 wordt aangeduid, wat de fabrieksinstelling is. Wanneer de warmtepomp al herbenoemd is, selecteer dan het betreffende nummer.*

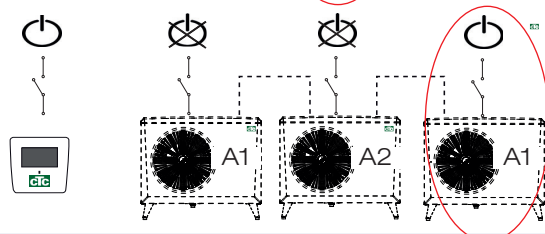


6. De warmtepomp heeft nu het nummer (A2).

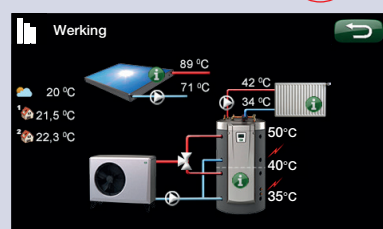


7. Om de andere warmtepompen te nummeren:

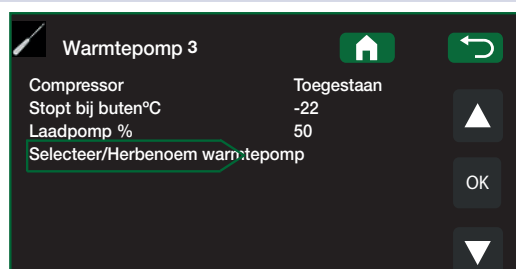
Zet de bediening en de volgende warmtepomp aan die warmtepomp nummer 3 (A3) moet worden.



8. Wacht ongeveer 2 minuten totdat de warmtepomp in de bedrijfsinformatie te zien is



9. Ga naar "Installateur/Instellingen/Warmtepomp 3" en de regel "Selecteer/Herbenoem warmtepomp". Druk op OK.



10. Druk op de pijl omhoog totdat (A1)\* op het display verschijnt. Druk op OK.

Na drukken op OK, verdwijnt (A1)\* en wordt de regel "Selecteer/Herbenoem warmtepomp" donker. De warmtepomp is nu genummerd (A3).

*\*In dit voorbeeld hebben we aangenomen dat de warmtepomp met A1 wordt aangeduid, wat de fabrieksinstelling is. Wanneer de warmtepomp al herbenoemd is, selecteer dan het betreffende nummer.*

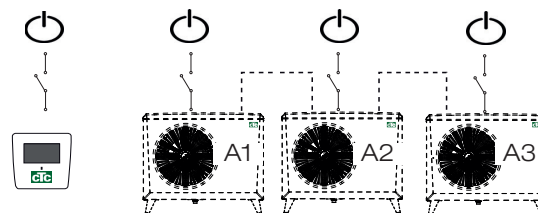


11. Herhaal de procedure voor het aantal warmtepompen dat genummerd moet worden.

Wanneer alle warmtepompen genummerd en aangesloten zijn op het stroomnet, moeten ze worden weergegeven wanneer u op het warmtepompsymbool in het menu "Werkingsdata" drukt. Als een warmtepomp niet in het menu wordt weergegeven (er is geen communicatie met de warmtepomp) kan dit zo zijn omdat de warmtepomp niet volgens de bovenstaande beschrijving is genummerd.

Als u de naam van de warmtepomp niet weet, kunt u de nummering resetten met behulp van het menu "Selecteer/hernoem warmtepomp" (zie punten 9 en 10 hierboven) om alle mogelijke namen van de warmtepomp aan te geven, d.w.z. u selecteert en bevestigt A1 en vervolgens A2 tot A10 om ervoor te zorgen dat de juiste naam wordt gegeven.

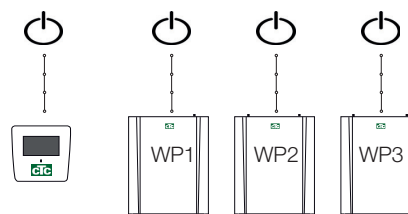
Tenslotte test in het menu "Geavanceerd/Service/Functietest/Warmtepomp" dat de respectievelijke warmtepomp start.



Wanneer alle warmtepompen genummerd en aangesloten zijn op het stroomnet, moeten ze worden weergegeven wanneer u op het warmtepompsymbool in het menu "Werkingsdata" drukt. Als een warmtepomp niet in het menu wordt weergegeven (er is geen communicatie met de warmtepomp) kan dit zo zijn omdat de warmtepomp niet volgens de bovenstaande beschrijving is genummerd.

Als u de naam van de warmtepomp niet weet, kunt u de nummering resetten met behulp van het menu "Selecteer/hernoem warmtepomp" (zie punten 9 en 10 hierboven) om alle mogelijke namen van de warmtepomp aan te geven, d.w.z. u selecteert en bevestigt WP1 en vervolgens WP2 tot WP10 om ervoor te zorgen dat de juiste naam wordt gegeven.

Tenslotte test in het menu "Installateur/Service/Functietest/Warmtepomp" of de respectievelijke warmtepomp start.



## 9.4.5 Goed om te weten bij adres geven

### Fout instellen Adres

De warmtepomp kon niet worden gevonden en genummerd.

De warmtepomp had een andere naam dan bedoeld.

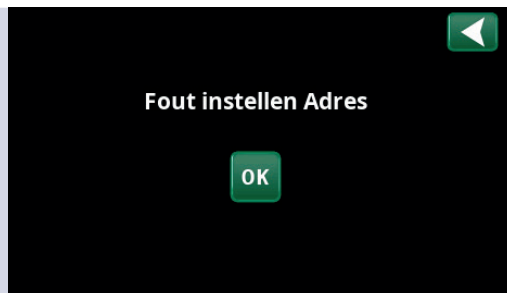
Geen communicatie met de warmtepomp.

Controleer of de warmtepomp aan staat.

Als het instellen van het adres mislukt, blijven de laatste warmtepompadressen bewaard. In dit voorbeeld WP1 en WP2.

Zorg ervoor dat de warmtepomp is ingeschakeld.

Probeer opnieuw met een nieuw huidig adres.



# 10. Het besturingssysteem aansluiten

## 10.1 Algemeen

Bij het aansluiten van de CTC EcoAir 400 op producten met andere besturingssystemen, zijn er soms accessoires nodig om de producten te besturen. De verschillende beschikbare alternatieven worden in dit gedeelte beschreven.

## 10.2 Aansluitoptie 1: één warmtepomp

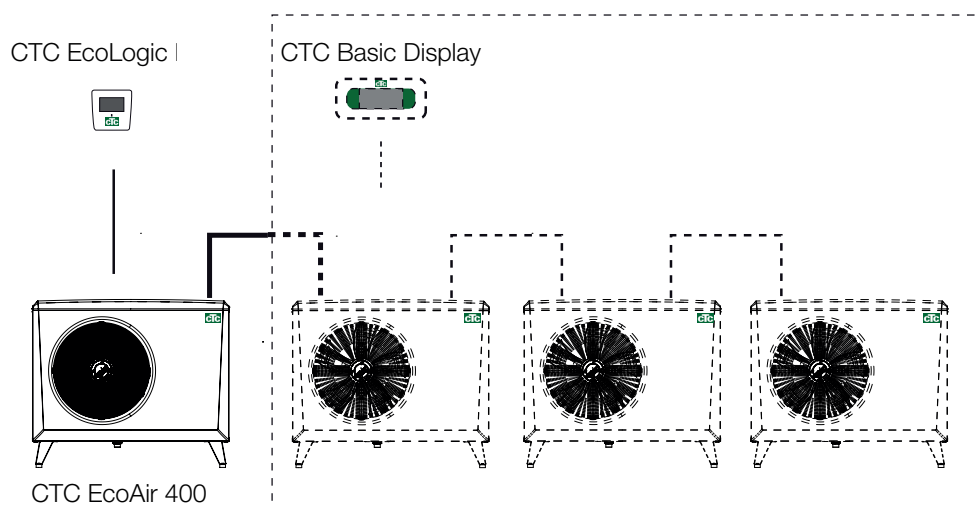
Bij het aansluiten van CTC EcoAir 400 aan CTC EcoZenith i255, CTC EcoZenith i555 Pro, CTC EcoZenith i360, CTC, CTC EcoVent i360F en CTC EcoLogic M/L, moet de communicatiekabel (LiYCY (TP)) direct worden aangesloten op de respectievelijke producten.

## 10.3 Aansluitoptie 2: meerdere warmtepompen

### CTC EcoLogic M/L of CTC EcoZenith i555 Pro

Als u meer dan één warmtepomp aansluit op CTC EcoLogic M/L of CTC EcoZenith i555 Pro, kan het accessoire CTC Basic Display worden gebruikt voor de adressering van de verschillende warmtepompen A1, A2, A3, enz. Alle CTC EcoAir 400 apparaten zijn af-fabriek ingesteld op A1. Raadpleeg voor de aansluiting de handleiding van het CTC Basic Display. Aanbevolen kabel tussen producten LiYCY (TP).

**!** Bij aansluiting in serie, moet de laatste warmtepomp worden ingesteld op afgesloten positie.

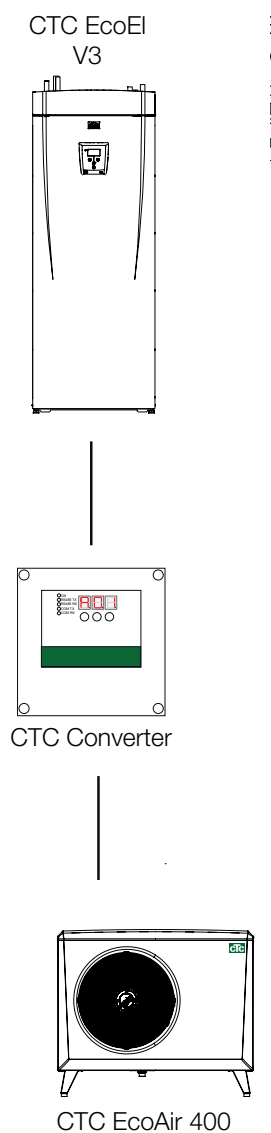


## 10.4 Aansluitoptie 3

### CTC EcoEI v3

Omdat deze producten een ouder besturingssysteem hebben van het v3-type, moet de aanvullende CTC Converter worden gebruikt om de CTC EcoPart 400 te besturen. Zie de handleiding voor de CTC Converter voor het aansluiten hiervan.

**!** Versie 3 (V3) heeft betrekking op modellen die zijn geproduceerd vanaf 2006.





## 10.5 Aansluitoptie 4

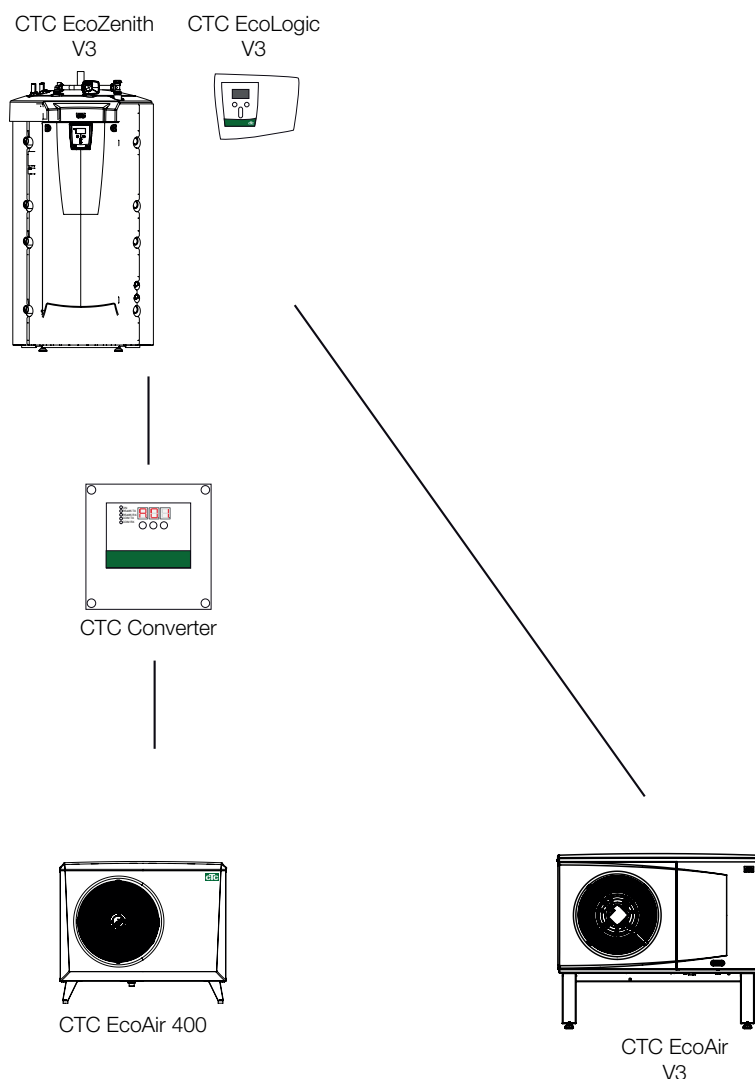
### CTC EcoZenith v3 of CTC EcoLogic v3

Omdat deze producten een ouder besturingsysteem hebben van het v3-type, moet de aanvullende CTC Converter worden gebruikt om de CTC EcoPart 400 te besturen. Zie de handleiding voor de CTC Converter voor het aansluiten hiervan.

De CTC EcoZenith versie 3 is verkrijgbaar in twee verschillende varianten. Een eerdere variant met slechts één communicatiepoort en een latere versie met drie van die poorten. De eerdere versie heeft een serienummer vanaf:

Serienr.	Artikelnr.	Model
7250-1222-0138	583700001	CTC EcoZenith I 550 3x400V
7250-1222-0168	584892001	CTC EcoZenith I 550 3x230V
7250-1222-0171	584890001	CTC EcoZenith I 550 BBR
7250-1222-0171	584893001	CTC EcoZenith I 550 1x230V

Bij de oudere versie was een converter nodig om de warmtepomp te sturen.



! Versie 3 (V3) heeft betrekking op modellen die zijn geproduceerd vanaf 2006.

! Als nieuwe (versie 4) en oude (versie 3) warmtepompen worden gecombineerd in een installatie, moeten de nieuwe pompen moeten A1 als adres krijgen.

! Bij aansluiting in serie, moet de laatste CTC EcoAir 400 worden ingesteld op afgesloten positie.

## 10.6 Aansluitoptie 5

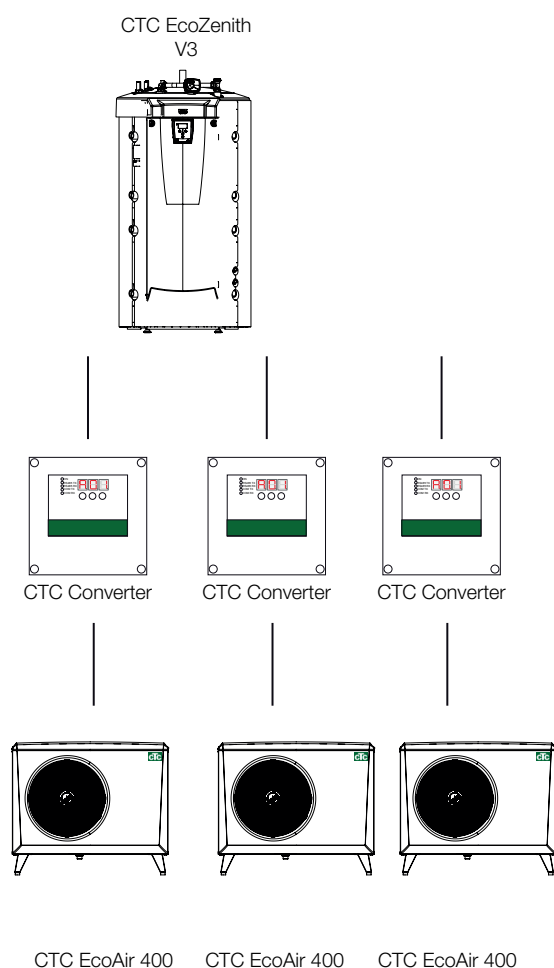
### CTC EcoZenith I 550

De CTC EcoZenith versie 3 is verkrijgbaar in twee verschillende varianten. Een eerdere variant met slechts één communicatiepoort en een latere versie met drie van die poorten. De latere versie heeft een serienummer vanaf:

Serienr.	Artikelnr.	Model
7250-1222-0139	583700001	CTC EcoZenith I 550 3x400V
7250-1222-0169	584892001	CTC EcoZenith I 550 3x230V
7250-1222-0172	584890001	CTC EcoZenith I 550 BBR
7250-1222-0172	584893001	CTC EcoZenith I 550 1x230V

Voor de latere variant is een CTC Converter nodig voor iedere warmtepomp versie 4.

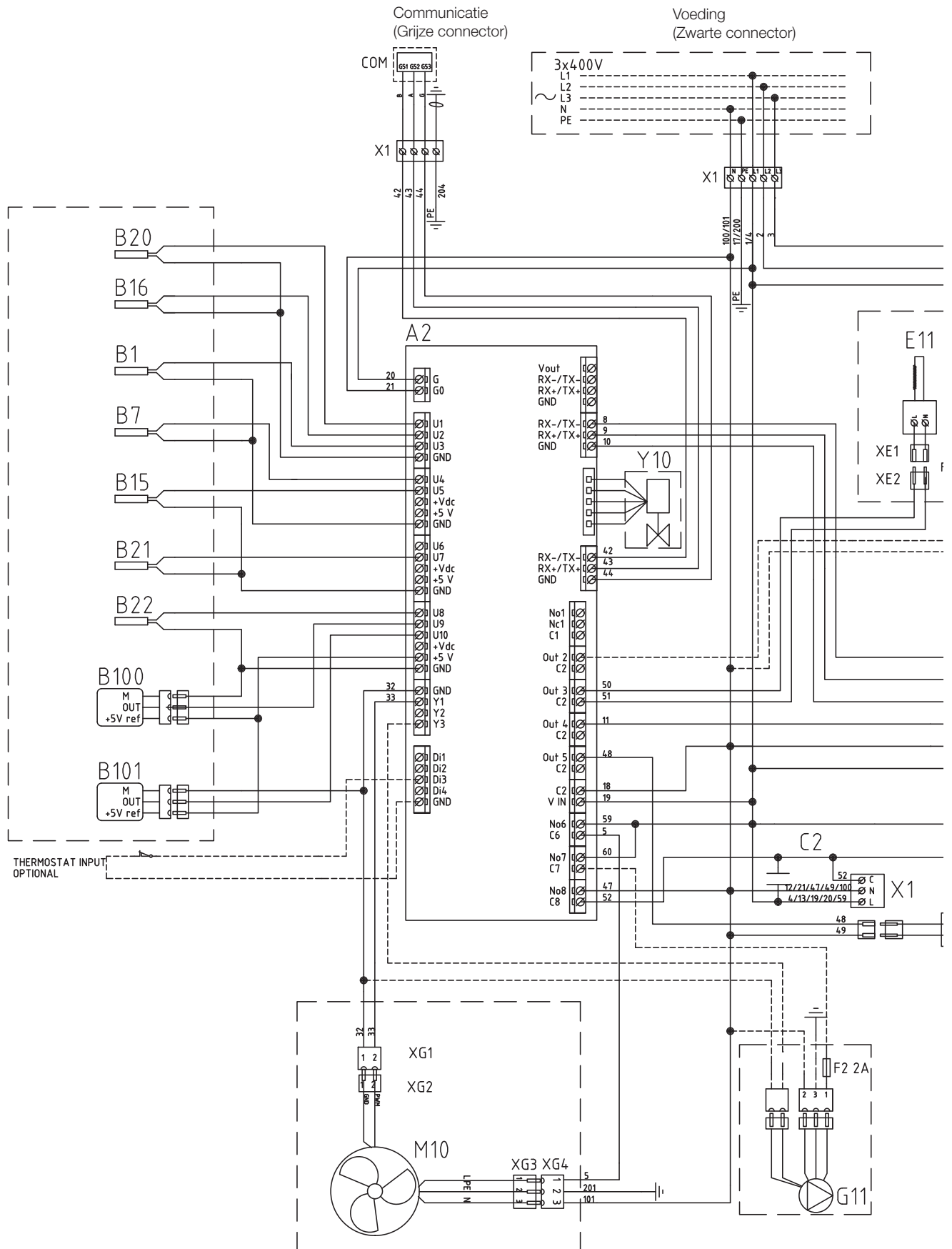
Zie de handleiding van de CTC Converter voor de aansluiting.

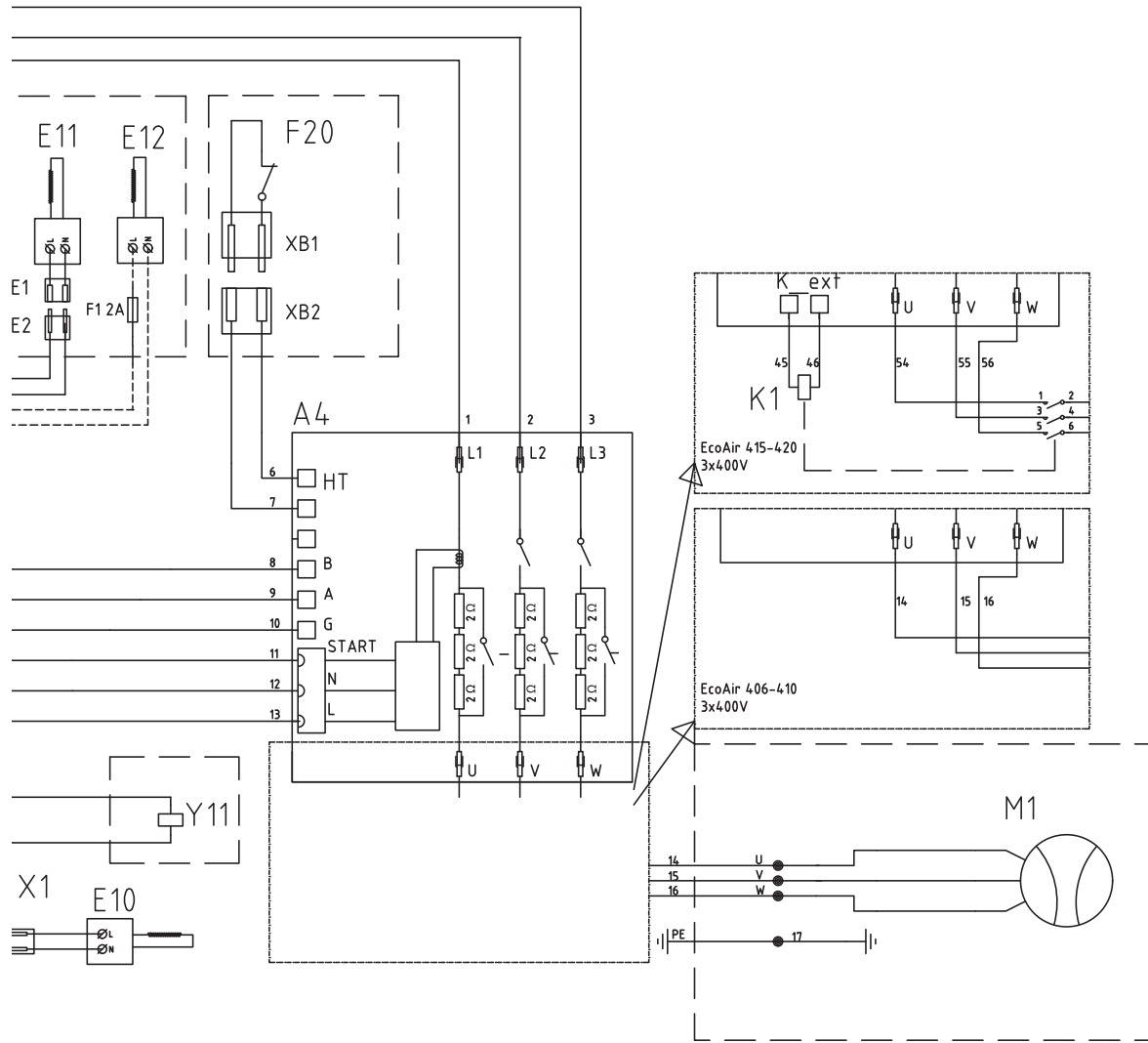


## 10.7 Onderdelenlijst

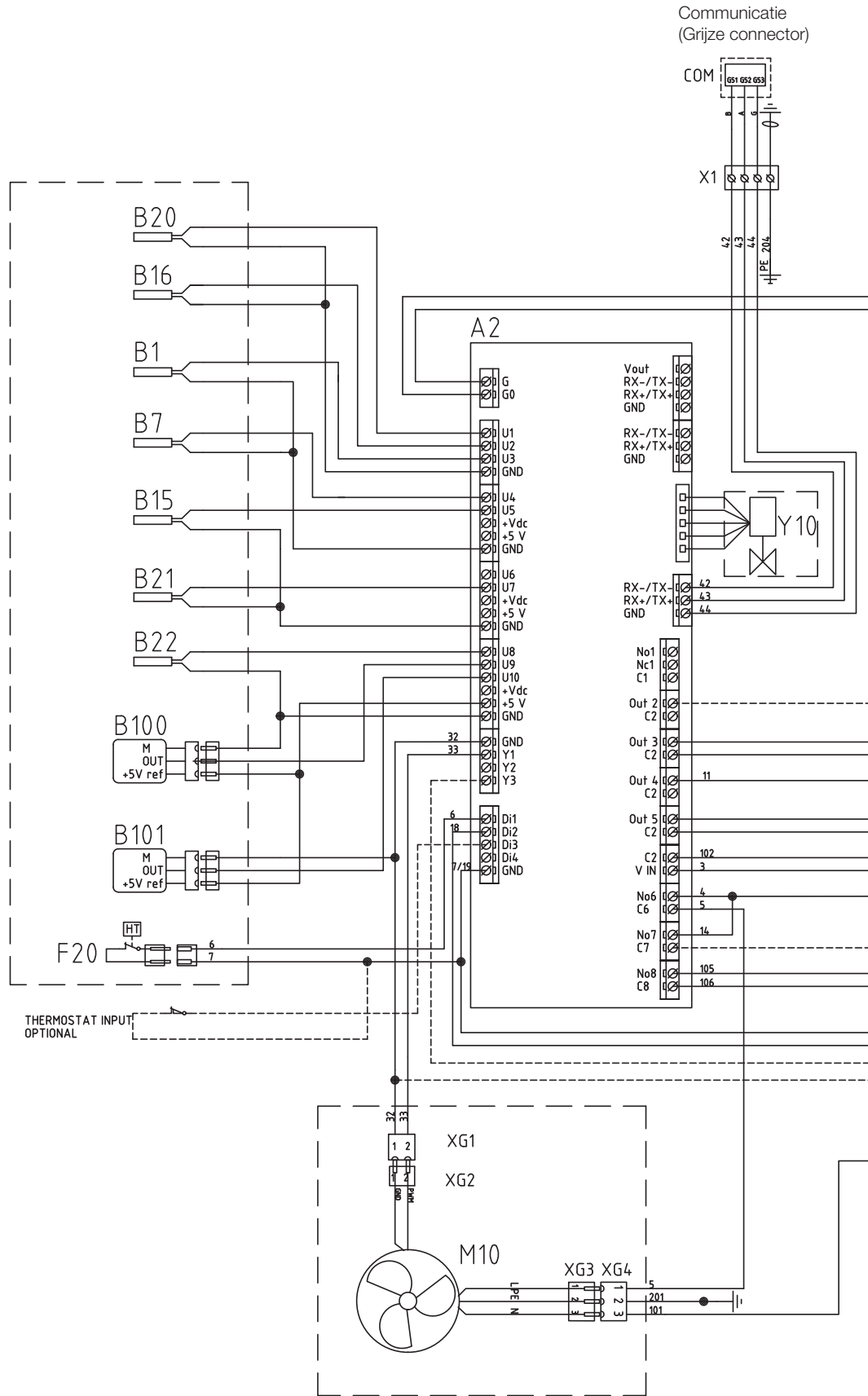
A2	Relais/hoofdkaart	
A4	Soft-startkaart met motorbeveiliging en contactorfunctie	
B1	Vertrekvoeler	Type 2 NTC/NTC 22
B7	Retourvoeler	Type 2 NTC/NTC 22
B15	Buitenvoeler	Type 1 NTC/NTC 22
B16	Ontdooivoeler	Type 1 NTC/NTC 22
B20	Ventilatorsensor	Type 1 NTC/NTC 22
B21	Heetgassensor	Type 3 NTC/NTC 50
B22	Zuiggasvoeler	Type 1 NTC/NTC 015
B100	Hogedrukvoeler	
B101	Lagedrukvoeler	
C1	Compressor condensor (1-fase)	
C2	Condensor	
E10	Compressor verwarmers	
E11	Verwarmer condensorschakelaar	
E12	Verwarmingskabel (optie)	
F1	Zekering (optie)	
F20	Hogedrukschakelaar	
G11	Laadpomp (optie)	
K1	Schakelrelais (EA415-420)	
M1	Werkingsgeg. Compressor	
M10	Ventilator	
X1	Klemmenstrook	
XM1	Mannelijke connector voor stroomvoorziening	
XM2	Vrouwelijke connector voor stroomvoorziening	
XC1	Mannelijke connector voor compressor	
XC2	Vrouwelijke connector voor compressor	
Y10	Expansieventiel	
Y11	Magneetklep	

## 10.8 Aansluitschema 400V 3N~



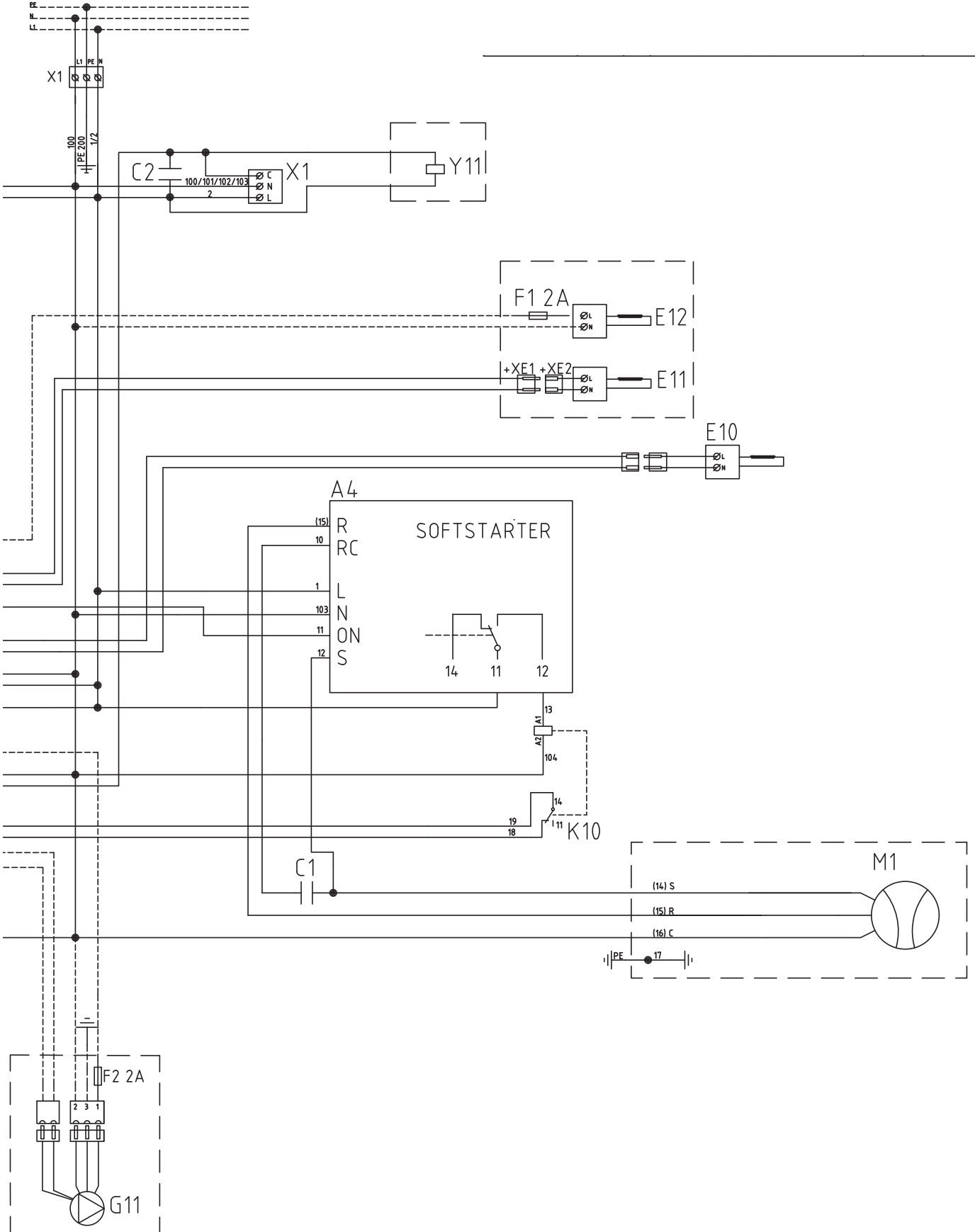


# 10.9 Aansluitschema 230V 1N~



Voeding  
(Zwarte connector)

1x230V



## 11. Eerste opstart

1. Controleer of de ketel en het -systeem vol water zitten en zijn ontluicht.
2. Controleer of er geen aansluitingen lekken.
3. Controleer of de voelers en de laadpomp zijn aangesloten op de voedingsbron.
4. Bekrachtig de warmtepomp door de veiligheidsschakelaar in te schakelen (de hoofdschakelaar).

Controleer wanneer het systeem is opgewarmd of alle aansluitingen goed vastzitten, of de verschillende systemen zijn ontluicht, of er warmte uit komt en het systeem ingaat en of er SWW uit de kranen komt.

## 12. Geluidsgegevens

<b>Standaard</b>			
<b>Model</b>	<b>Geluidsniveau</b>	<b>Geluidsdruk 5 m*</b>	<b>Geluidsdruk 10 m*</b>
EcoAir 406	56 dB(A)	34-37 dB(A)	28-31 dB(A)
EcoAir 408	58 dB(A)	36-39 dB(A)	30-33 dB(A)
EcoAir 410	58 dB(A)	36-39 dB(A)	30-33 dB(A)
EcoAir 415	64 dB(A)	42-45 dB(A)	36-39 dB(A)
EcoAir 420	66 dB(A)	44-47 dB(A)	39-42 dB(A)

<b>Stille modus</b>			
<b>Model</b>	<b>Geluidsniveau</b>	<b>Geluidsdruk 5 m*</b>	<b>Geluidsdruk 10 m*</b>
EcoAir 415	61 dB(A)	39-42 dB(A)	33-36 dB(A)
EcoAir 420	64 dB(A)	42-45 dB(A)	36-39 dB(A)

\* De opgegeven geluidsdrukken zijn uitsluitend als indicatie bedoeld, aangezien het niveau wordt beïnvloed door de omgeving. De bovenste waarde komt overeen met 100% reflecterende grond en muren (glad beton). Waarden volgens EN12102.

### Stille modus

De CTC EcoAir 415 en 420 kunnen op de 'stille modus' worden gezet door hun besturingssystemen. In deze positie draait de ventilator met een lagere snelheid. Dit betekent dat het product minder geluid maakt. Het vermelde uitgangsvermogen wordt daardoor met enkele procenten verminderd, afhankelijk van de werkingssituatie.



## 12.1 Voelergegevens

Température °C	Sonde Type 1 NTC Résistance kΩ	Température °C	Sonde Type 2 NTC Résistance kΩ	Température °C	Sonde Type 3 NTC Résistance kΩ	Température °C	NTC 50 Résistance kΩ
100	0.22	100	0.67	130	5.37	150	0.89
95	0.25	95	0.78	125	6.18	145	1.00
90	0.28	90	0.908	120	7.13	140	1.14
85	0.32	85	1.06	115	8.26	135	1.29
80	0.37	80	1.25	110	9.59	130	1.47
75	0.42	75	1.47	105	11.17	125	1.67
70	0.49	70	1.74	100	13.06	120	1.91
65	0.57	65	2.07	95	15.33	115	2.19
60	0.7	60	2.5	90	18.1	110	2.5
55	0.8	55	3.0	85	21.4	105	2.9
50	0.9	50	3.6	80	25.4	100	3.4
45	1.1	45	4.4	75	30.3	95	3.9
40	1.3	40	5.3	70	36.3	90	4.6
35	1.5	35	6.5	65	43.6	85	5.4
30	1.8	30	8.1	60	52.8	80	6.3
25	2.2	25	10	55	64.1	75	7.4
20	2.6	20	12.5	50	78.3	70	8.8
15	3.2	15	15.8	45	96.1	65	10.4
10	4	10	20	40	119	60	12.5
5	5	5	26	35	147	55	15
0	6	0	33	30	184	50	18
-5	7	-5	43	25	232	45	22
-10	9	-10	56	20	293	40	27
-15	12	-15	74	15	373	35	33
-20	15	-20	99	10	479	30	40
-25	19	-25	134	5	619	25	50
-30	25	-30	183			20	62
						15	78
						10	99
						5	126

Temperature °C	NTC 22 k Resistance Ω
130	800
125	906
120	1027
115	1167
110	1330
105	1522
100	1746
95	2010
90	2320
85	2690
80	3130
75	3650
70	4280
65	5045
60	5960
55	7080
50	8450
45	10130
40	12200
35	14770
30	18000
25	22000
20	27100
15	33540
10	41800
5	52400
0	66200
-5	84750
-10	108000
-15	139000
-20	181000
-25	238000

Temperature °C	NTC 015 Resistance Ω
40	5830
35	6940
30	8310
25	10000
20	12090
15	14690
10	17960
5	22050
0	27280
-5	33900
-10	42470
-15	53410
-20	67770
-25	86430

## 13. Bediening en onderhoud

Wanneer de installateur uw nieuwe warmtepomp heeft geïnstalleerd, moet u samen met de installateur controleren of het systeem in perfecte bedrijfsomstandigheden verkeert. Laat de installateur u aanwijzen waar de schakelaars, bedieningsorganen en zekeringen zitten zodat u weet hoe het systeem werkt en hoe het moet worden onderhouden. Ontlucht de verwarmingskringen (afhankelijk van het type systeem) na ongeveer drie dagen werking en vul bij met water als dat nodig is.

### 13.1 Ontdooien

De CTC EcoAir 400 is voorzien van een ontdooifunctie met heetgas. De warmtepomp controleert doorlopend of er moet worden ontdooid en als dat het geval is, start het ontdooien, stopt de ventilator, verandert de 4-wegklep van richting en gaat het hete gas naar de verdamper. Er klinkt een sissend geluid terwijl het water uit de verdamper loopt. Wanneer het product is ontdooid, start de ventilator, gaat het hete gas naar de condensor en keert de warmtepomp terug naar de normale werking.

### 13.2 De ventilator

De ventilator start 15 seconden voor de condensor en blijft lopen totdat de compressor stopt. Tijdens het ontdooien stopt de ventilator; deze start opnieuw wanneer het ontdooien is voltooid.

### 13.3 Onderhoud

In de CTC EcoAir 400 stroomt er een grote hoeveelheid water door de verdamper. Bladeren en ander vuil kunnen vast komen te zitten en de luchtstroom beperken. Minstens eenmaal per jaar moet de verdamper worden gecontroleerd en moeten deeltjes die de luchtstroom blokkeren worden verwijderd. De verdamper en de buitenste bekleding moeten worden gereinigd met een vochtige doek of een zachte borstel. Er is geen ander periodiek onderhoud of inspectie nodig.

### 13.4 Periodiek onderhoud

Na drie weken werking en om de drie maanden in het eerste jaar, daarna eenmaal per jaar:

- Controleer of de installatie geen lekken heeft.
- Controleer of het product en het systeem geen lucht bevatten; ontlucht indien nodig.
- Controleer of de verdamper schoon is.
- De producten hoeven **niet** jaarlijks op koudemiddellekkage geïnspecteerd te worden

### 13.5 Bedrijfsstop

De warmtepomp wordt afgesloten met de bedieningsschakelaar. Als het risico bestaat dat het water bevriest, zorg er dan voor dat er circulatie is door de warmtepomp of voer al het water uit de CTC EcoAir 400 af.

### 13.6 Condenswaterbak

De condensbak verzamelt het water dat zich vormt op de verdamper van de CTC EcoAir tijdens de werking en het ontdooien. De condenswaterbak heeft een elektrische verwarmingsspiraal die ijsvorming op de bak voorkomt wanneer de buitentemperatuur beneden nul komt. De condensbak bevindt zich onderaan de achterkant van de CTC EcoAir 400. Door de hendel op te tillen en de bak eruit te tillen, kunt u de condensbak reinigen en inspecteren. U kunt een verwarmingskabel kopen als accessoire en deze aansluiten op de EcoAir 400. De kabel moet geïnstalleerd worden in de afvoer van de condensbak naar een vorstvrije afvoer.

## 14. Probleemoplossing/gepaste maatregelen

De CTC EcoAir 400 is ontworpen voor een betrouwbare werking en een hoog comfortniveau en gaat lang mee. Hieronder worden verschillende tips gegeven die nuttig kunnen zijn en die u kunnen helpen bij een storing. Als er een storing optreedt, moet u altijd contact opnemen met de installateur die uw toestel installeerde. Als de installateur denkt dat de storing te wijten is aan een materiaal- of ontwerpfout, zal hij/zij contact opnemen met Enertech AB om het probleem te bestuderen en te corrigeren. Geef altijd het serienummer van het product door.

### 14.1 Luchtproblemen

Als u een raspend geluid hoort van de warmtepomp, controleer dan of de pomp goed is ontlucht. Vul bij met water waar nodig, zodat de juiste druk wordt bereikt. Als u dit geluid hoort, neemt u contact op met een monteur om de oorzaak te controleren.

### 14.2 Alarm

Alarmeren en informatieve berichten van de CTC EcoAir 400 worden weergegeven in het product dat wordt gebruikt voor de besturing; daarom moet u de handleiding van dat product raadplegen.

### 14.3 Circulatie en ontdooiing

Als de circulatie tussen de binnen- en buiteneenheid verminderd is of stopt, wordt de hogedrukschakelaar in werking gesteld. Mogelijke redenen hiervoor:

- Defecte circulatiepomp/circulatiepomp te klein
- Lucht in de leidingen
- Condensor verstopt
- Andere versperringen van de waterstroom

Tijdens het ontdooien stopt de ventilator, maar werkt de compressor wel en stromen gesmolten sneeuw en ijs in de condensbak onder de warmtepomp. Wanneer het ontdooien stopt, start de ventilator weer en vormt zich eerst een wolk damp, bestaande uit vochtige lucht die condenseert in de koude buitenlucht. Dit is helemaal normaal en stopt na enkele seconden. Als de pomp niet goed verwarmt, controleer dan of er geen ongebruikelijke ijsvorming is opgetreden. Mogelijke redenen hiervoor:

- Slecht werkende automatische ontdooiing
- Te weinig koudemiddel (lekkage)
- Extreme weersomstandigheden

Denk eraan dat de CTC EcoAir 400 een lucht/lucht warmtepomp is die minder warmte produceert wanneer de buitentemperatuur daalt, terwijl de verwarmingseisen van het huis toenemen. Wanneer de temperatuur snel daalt, betekent dit dat u een tekort aan verwarmingsvermogen kunt krijgen.







