



Manuel d'installation et de maintenance

## CTC EcoLogic L/M



### Important!

- Lisez attentivement avant utilisation et conservez pour référence ultérieure.
- Traduction de la notice originale.

# Sommaire

|   |            |  |            |
|---|------------|--|------------|
| <b>1. Consignes de sécurité .....</b>                       | <b>5</b>   | <b>11. Installation électrique .....</b>                   | <b>143</b> |
| <b>2. Conception et fonction de CTC EcoLogic.....</b>       | <b>6</b>   | 11.1 Haute tension .....                                   | 143        |
| 2.1 Principaux composants .....                             | 6          | 11.2 Communication entre EcoLogic et EcoAir/EcoPart .....  | 143        |
| 2.2 Contenu de la livraison .....                           | 7          | 11.3 Protection – basse tension (sonde).....               | 151        |
| 2.3 Circuit Chauffage .....                                 | 8          | <b>12. Schéma de câblage.....</b>                          | <b>155</b> |
| 2.4 ECS .....   | 11         | 12.1 Carte relais /1 .....                                 | 155        |
| 2.5 Appoint.....  | 12         | 12.2 Carte relais /2.....                                  | 156        |
| 2.6 Panneaux solaires* .....                                | 13         | 12.3 Tableau de raccordement des composants électriques .. | 157        |
| 2.7 Rechargement de roche/sol* .....                        | 14         | 12.4 Résistances pour les sondes .....                     | 161        |
| 2.8 Rafraîchissement* .....                                 | 15         | <b>13. Installation Communication.....</b>                 | <b>162</b> |
| 2.9 Piscine* .....  | 15         | 13.1 Contrôle Distance - Miroir d'écran.....               | 163        |
| 2.10 Rafraîchissement actif * .....                         | 16         | 13.2 myUplink - App .....                                  | 163        |
| <b>3. L'installation de chauffage de votre maison .....</b> | <b>20</b>  | <b>14. Premier démarrage .....</b>                         | <b>164</b> |
| <b>4. Données techniques.....</b>                           | <b>24</b>  |  |            |
| <b>5. Descriptions détaillées des menus.....</b>            | <b>25</b>  |  |            |
| 5.1 Menu Démarrage.....                                     | 25         |  |            |
| 5.2 Assistant d'installation .....                          | 26         |  |            |
| 5.3 Chauffage/Rafrâchissement.....                          | 27         |  |            |
| 5.4 Eau chaude.....   | 31         |  |            |
| 5.5 Ventilation.....  | 32         |  |            |
| 5.6 Schéma.....   | 33         |  |            |
| 5.7 État opération.....                                     | 35         |  |            |
| 5.8 Afficheur.....  | 48         |  |            |
| 5.9 Réglages .....  | 50         |  |            |
| 5.10 Définir.....   | 78         |  |            |
| 5.11 Service.....   | 96         |  |            |
| <b>6. Liste des réglages EcoLogic L/M .....</b>             | <b>102</b> |  |            |
| <b>7. Fonctionnement et maintenance .....</b>               | <b>104</b> |  |            |
| <b>8. Dépannage/Mesures appropriées .....</b>               | <b>105</b> |  |            |
| 8.1 Messages d'information.....                             | 107        |  |            |
| 8.2 Messages d'alarme.....                                  | 108        |  |            |
| 8.3 Alarmes critiques - Risque de gel.....                  | 110        |  |            |
| <b>9. Installation des conduits.....</b>                    | <b>112</b> |  |            |
| 9.1 Type Système 1* .....                                   | 112        |  |            |
| 9.2 Types Système 2 et 3* .....                             | 117        |  |            |
| 9.3 Types Système 4 et 5* .....                             | 124        |  |            |
| 9.4 Type Système 6* .....                                   | 132        |  |            |
| <b>10. Vannes.....</b>                                      | <b>139</b> |  |            |
| 10.1 Vanne mélangeuse à trois voies.....                    | 140        |  |            |
| 10.2 Soupapes à trois voies.....                            | 141        |  |            |
| 10.3 Vanne mélangeuse bivalente .....                       | 142        |  |            |

## Software update



software.ctc.se

FR

Pour plus d'informations sur les fonctions mises à jour et le téléchargement du dernier logiciel, consultez le site Web "software.ctc.se".

# Félicitations pour l'achat de votre nouveau produit!



Vous venez d'acheter une pompe à chaleur CTC EcoLogic et nous espérons qu'elle vous donnera entière satisfaction. Découvrez comment vous pouvez prendre soin de votre CTC EcoLogic sur les pages suivantes. Une partie contient des informations générales pour le propriétaire, etc. et une partie a été écrite pour l'installateur. Conservez ce manuel, car il contient les consignes d'installation et de maintenance. Vous serez en mesure de profiter des avantages de votre CTC EcoLogic pendant de nombreuses années et ce manuel fournit toutes les informations dont vous aurez besoin.

CTC EcoLogic est disponible en deux modèles différents, EcoLogic L et EcoLogic M. EcoLogic L a plus de fonctionnalités (marquées avec un \* dans le manuel d'installation et de maintenance) que EcoLogic M. EcoLogic M peut facilement être mis à niveau vers EcoLogic L en installant une carte d'extension.

## Le système dans son ensemble

CTC EcoLogic est une pompe à chaleur complète capable de répondre aux besoins en chauffage et en eau chaude de votre maison. Elle possède un système de commande unique qui surveille et contrôle l'ensemble de votre circuit de chauffage, quelle que soit la conception sélectionnée.

## CTC EcoLogic comporte un système de commande qui :

- surveille toutes les fonctions du circuit de chauffage et de l'ECS ;
- surveille et contrôle la pompe à chaleur, les panneaux solaires\*, le chauffage d'appoint, le tampon, la piscine\*, etc.
- autorise les paramétrages individuels ;
- indique les valeurs souhaitées, par exemple, les températures et la consommation énergétique ;
- facilite les paramétrages de manière simple et structurée.

## Facilité d'entretien incomparable

CTC EcoLogic est très facile à entretenir grâce à des composants électriques facilement accessibles et aux fonctions de dépannage efficaces du programme de contrôle. Le système est livré en standard avec une sonde d'ambiance dont les LED clignotent en cas de panne. CTC EcoLogic est entièrement équipé pour fonctionner avec la pompe à chaleur à air extérieur CTC EcoAir, la pompe à chaleur géothermique CTC EcoPart, les panneaux solaires\* et une chaudière externe, le cas échéant. CTC EcoLogic peut contrôler un certain nombre de combinaisons pour vous offrir un système de chauffage d'une grande souplesse, écologique et économe en énergie.

\* S'applique uniquement à CTC EcoLogic L.

# Important !

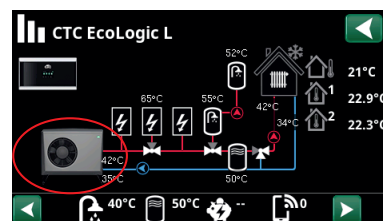
Vérifiez plus particulièrement les points suivants au moment de la livraison et de l'installation:

- Retirez l'emballage et vérifiez que le produit (boîte de raccordement électrique et affichage) n'a pas été endommagé pendant le transport. Signalez tout dommage de transport directement au transporteur.
- Contrôlez pour détecter les pièces manquantes.
- Cet appareil ne doit pas être installé dans un lieu où la température ambiante est supérieure à 60 °C.
- CTC EcoAir 510M 230 V 1N~ / CTC EcoAir 520M doit avoir la version de logiciel Carte de contrôle HP 20160401 ou ultérieure.
- Pour contrôler CTC EcoPart 600M, CTC EcoLogic L doit comporter la version logicielle 20190620 ou ultérieure.
- Pour activer la garantie et l'assurance, n'oubliez pas d'enregistrer votre produit sur le site officiel de CTC:  
<https://www.ctc-heating.com/customer-service#warranty-registration>
- Cliquez sur le bouton «i» en bas à droite de l'écran dans le menu "Installateur", le numéro de série du produit s'affiche.
- Cliquez sur «Pompe à chaleur» dans le menu principal de la page «État Installation» pour voir «Software version PAC PCB».

Les informations fournies sous ce format [i] ont pour objectif d'aider à garantir le fonctionnement optimal du produit.

Les informations fournies sous ce format [!] sont particulièrement importantes pour l'installation et l'utilisation correctes du produit.

Si ces instructions ne sont pas suivies pendant l'installation, l'exploitation et l'entretien du système, la responsabilité d'Enertech en vertu des conditions de garantie applicables n'est pas engagée.



Complétez les informations ci-dessous. Elles peuvent s'avérer utiles en cas de besoin.

|                           |                   |
|---------------------------|-------------------|
| Produit :                 | Numéro de série : |
| Installateur :            | Nom :             |
| Date :                    | N° tél. :         |
| Installateur électrique : | Nom :             |
| Date :                    | N° tél. :         |

Aucune responsabilité ne sera acceptée pour toute erreur d'impression. Nous nous réservons le droit d'apporter des modifications de conception.



# 1. Consignes de sécurité



Coupez l'alimentation à l'aide d'un interrupteur omnipolaire avant toute intervention sur le produit.



Le produit doit être raccordé à la terre de protection.



Le produit est classé IPX1. Le produit ne doit pas être rincé à l'eau.



Lorsque vous manipulez le produit avec un anneau de levage ou un appareil similaire, assurez-vous que l'équipement de levage, les œillets, et les autres pièces ne sont pas endommagés. Ne vous tenez jamais sous un produit levé.



Ne compromettez jamais la sécurité en enlevant les couvercles boulonnés, capots ou similaires.



Toute intervention sur le système frigorifique du produit ne peut être effectuée que par du personnel habilité.



L'installation et le raccordement dans le produit doivent être réalisés par un électricien qualifié. Toutes les tuyauteries doivent être installées conformément aux réglementations en vigueur.

L'entretien du système électrique du produit ne doit être réalisé que par un électricien qualifié conformément aux exigences spécifiques de la norme nationale concernant la sécurité électrique.

S'il est endommagé, le câble d'alimentation doit être remplacé par le fabricant ou par un ingénieur d'entretien qualifié afin d'éviter tout risque.



Contrôle des soupapes de sécurité :  
-vérifiez régulièrement la soupape de sécurité de la chaudière/du système.



Le produit ne doit pas être démarré avant d'être rempli d'eau ; les instructions correspondantes sont disponibles à la section « Installation des conduits ».



**AVERTISSEMENT** : ne pas mettre le produit sous tension s'il existe une possibilité que l'eau du chauffe-eau soit gelée.



Cet appareil peut être utilisé par les enfants à partir de huit ans et par les personnes présentant des capacités physiques, sensorielles ou mentales réduites ou un manque d'expérience ou de connaissances, à condition d'apprendre, auprès d'une autre personne ou conformément aux instructions fournies, à utiliser l'appareil en toute sécurité et à comprendre les risques encourus. Les enfants ne doivent pas jouer avec l'appareil. Le nettoyage et la maintenance ne doivent pas être effectués par des enfants sans surveillance.



L'engagement d'Enertech sous les termes de garantie applicable n'est pas contraignant si ces instructions ne sont pas suivies lors de l'installation, du fonctionnement et de la maintenance du système.

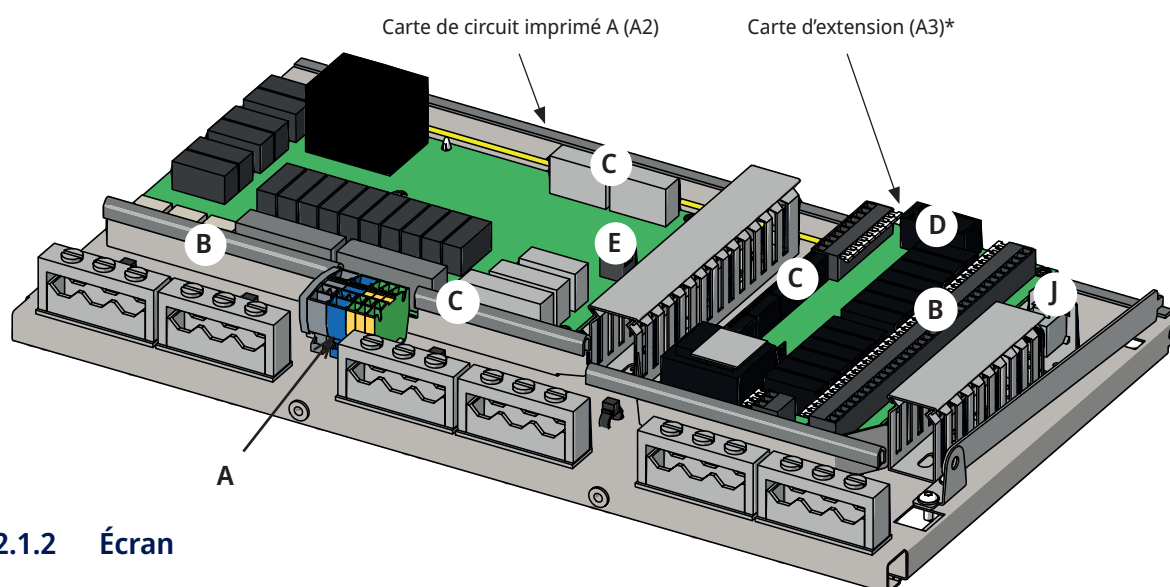
## 2. Conception et fonction de CTC EcoLogic

Ce chapitre décrit les composants principaux ainsi que les sous-systèmes qui, dans différentes configurations, font partie des six systèmes principaux (Types Système 1 à 6). Reportez-vous au chapitre «Installation des conduits» pour de plus amples informations sur les Types Système 1 à 6.

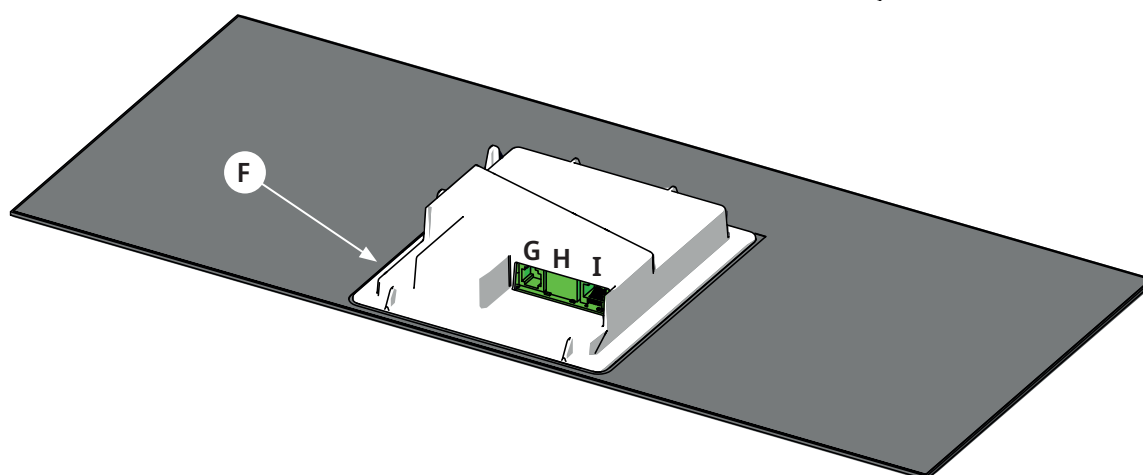
### 2.1 Principaux composants

#### 2.1.1 Carte de circuit imprimé (PCB)

Les images ci-dessous montrent les composants importants lors de la connexion de CTC EcoLogic.



#### 2.1.2 Écran



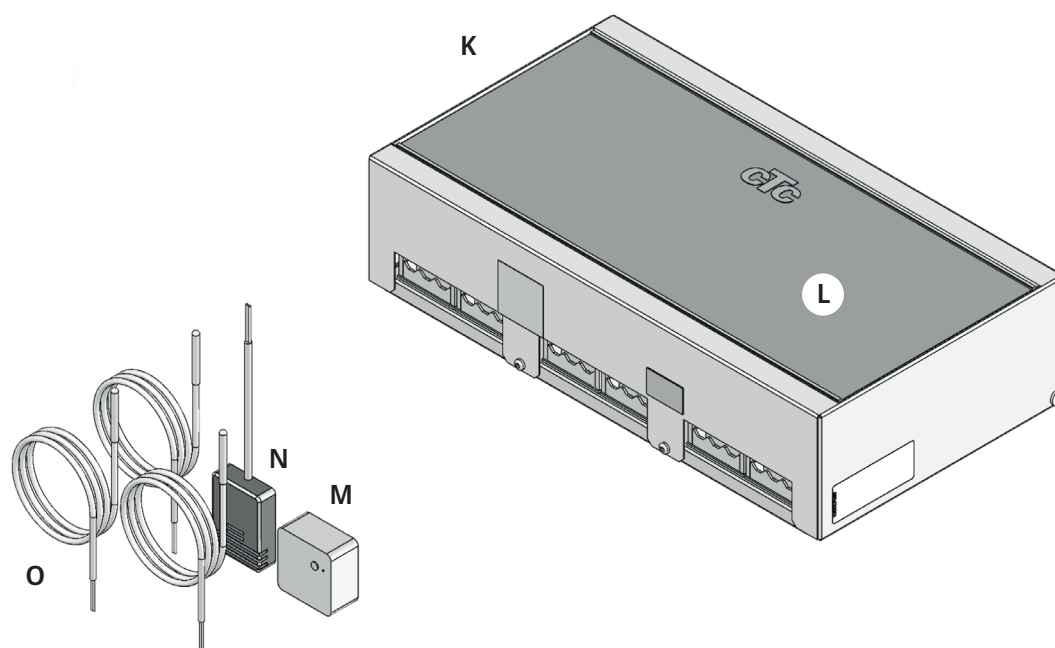
|   |  |   |   |
|---|--|---|---|
| A | Alimentation électrique carte de circuit imprimé | F | Port USB  |
| B | Connexion 230 V                                  | G | Connexion BMS                                       |
| C | Bornier basse tension                            | H | Connexion réseau (Ethernet)                         |
| D | Communication écran carte de relais/extension    | I | Alimentation électrique écran/communication interne |
| E | Communication, pompe à chaleur                   | J | Connexion réseau (câble fourni L)                   |

\* Fourni avec CTC EcoLogic L.

Pack d'accessoires disponible pour CTC EcoLogic M.

## 2.2 Contenu de la livraison

La figure ci-dessous montre les principaux composants de la livraison du système EcoLogic.

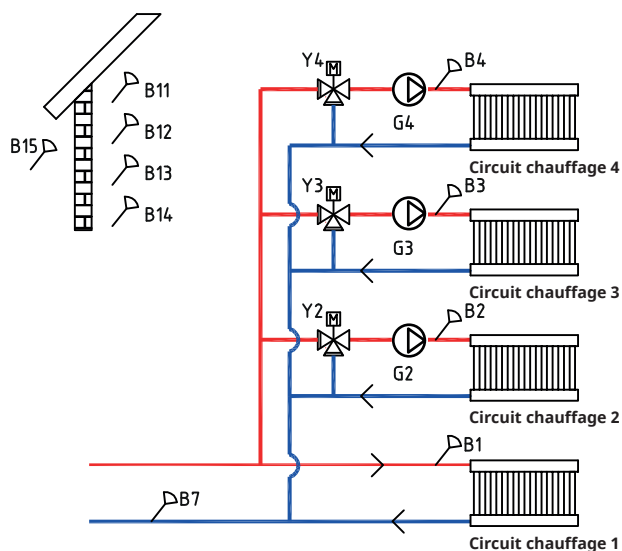


- K Unité de base
- L Écran
- M Sonde d'ambiance
- N Sonde d'extérieur
- O 3 sondes de départ (22k)

## 2.3 Circuit Chauffage

LCTC EcoLogic peut contrôler jusqu'à quatre circuits de chauffage en utilisant des sondes d'ambiance – par exemple, deux circuits de chauffage et deux circuits de plancher chauffant.

Le décalage et la courbe requis ne sont définis qu'en cas d'utilisation de sondes extérieures. Cette valeur est différente de maison en maison et doit être ajustée en fonction de vos besoins.



Une sonde d'ambiance correctement positionnée offre plus de confort et permet plus d'économies de chauffage. La sonde d'ambiance capte la température intérieure actuelle et ajuste la chaleur, par exemple en cas de vent dehors et de perte de chaleur dans la maison, une situation que la sonde extérieure n'est pas en mesure d'enregistrer. Par temps ensoleillé, ou toute autre situation permettant à la chaleur de s'accumuler à l'intérieur de la maison, la sonde d'ambiance peut aussi réduire la quantité de chaleur fournie, économisant ainsi de l'énergie. Une autre façon d'économiser de l'énergie consiste à utiliser la fonction Réduction nocturne qui abaisse la température intérieure de la maison à certains moments ou périodes, par exemple pendant la nuit ou lorsque vous êtes en vacances.

### Degrés minutes, Types Système 1 à 3

Pour les Types Système 1, 2 et 3 (voir les schémas de principe des Types Système 1 à 6 au chapitre «Installation des conduits»), le système de commande mesure la température dans le circuit de chauffage toutes les minutes. Quand une certaine perte de chaleur cumulée (mesurée en degrés minutes) est mesurée, la pompe à chaleur démarre pour compenser la perte.

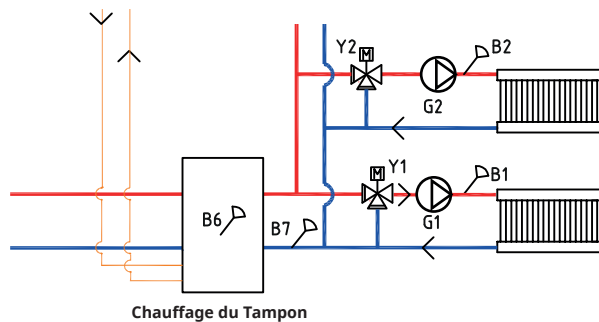
«Degrés minutes» désigne le produit de la perte de chaleur cumulée en degrés ( $^{\circ}\text{C}$ ) par le temps mesuré pour cette perte en minutes. Par exemple, 60 degrés minutes est le résultat obtenu si un total de un degré de perte de chaleur s'accumule pendant une heure ou si trois degrés de perte de chaleur cumulée sont mesurés après 20 minutes.

La première pompe à chaleur démarre lorsque la perte de chaleur atteint 60 degrés minutes (réglage d'usine) et s'arrête lorsque le système a récupéré la perte (à 0 degré minute). Si plusieurs pompes à chaleur sont reliées en même temps que la perte de chaleur augmente, la pompe à chaleur 2 démarre à une perte de 90 degrés minutes (la différence définie en usine entre les pompes à chaleur est de 30 degrés minutes). Si un chauffage d'appoint est nécessaire, il est ajouté en cas de perte de chaleur de 500 degrés minutes et s'arrête à 400 degrés minutes (les deux valeurs sont réglées en usine).

*\* S'applique uniquement à CTC EcoLogic L. CTC EcoLogic M peut contrôler jusqu'à deux circuits de chauffage*

## Réservoir tampon, Types Système 4 à 6

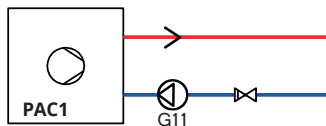
Si un réservoir tampon est connecté (voir les schémas de principe des Types Système 4 à 6 au chapitre «Installation des conduits»), le circuit de chauffage peut être maintenu à une température constante.



La pompe à chaleur est commandée en fonction de la température dans le tampon. Le compresseur démarre à une heure prédéterminée après que la sonde dans le tampon mesure une température inférieure à la valeur de consigne du tampon et s'arrête lorsque la sonde du tampon mesure une différence de température plus élevée que la valeur de consigne du tampon. La température intérieure en liaison avec la température extérieure et la courbe de chaleur choisie détermine la température constituant l'objectif de la température de départ.

### 2.3.1 Pompe à chaleur

CTC EcoLogic peut contrôler jusqu'à dix pompes à chaleur\* dont deux peuvent être connectées via des vannes 3 voies pour fournir de la chaleur soit au circuit de chauffage soit au circuit d'ECS.



Le fonctionnement de la pompe à chaleur est une condensation flottante dans laquelle la pompe à chaleur chauffe à la température requise par le circuit de chauffage. Cette température varie en fonction de la température extérieure ainsi que de la courbe et du décalage qui ont été sélectionnés pour la courbe de chaleur. Les sondes d'ambiance installées affectent la température requise dans le circuit de chauffage.

Les économies d'une pompe à chaleur sont en rapport direct avec la valeur COP. COP signifie la sortie en proportion de la puissance fournie. Ainsi, COP = 3 signifie que pour 1 kW de puissance fournie par le compresseur, 3 kW de puissance calorifique sont produits.

Plus la température que la pompe à chaleur doit produire est basse, plus la valeur COP obtenue de la pompe à chaleur est élevée, une situation plus bénéfique pour le fonctionnement du compresseur. La pompe à chaleur ne chauffe donc qu'à la température requise par le circuit de chauffage. Cette solution est économique à la fois en termes de durée de vie du compresseur et d'optimisation de l'économie de fonctionnement.

\* S'applique uniquement à CTC EcoLogic L. CTC EcoLogic M peut contrôler jusqu'à deux pompes à chaleur

### 2.3.1.1 Plus de deux pompes à chaleur\*

Deux pompes à chaleur peuvent être connectées par l'intermédiaire de vannes 3 voies qui alternent la charge entre le ballon d'ECS et le circuit de chauffage. Si plus de deux pompes à chaleur sont installées, elles sont connectées directement au circuit de chauffage. Les pompes à chaleur sont connectées via l'interface de communication Modbus.

Lorsque deux ou plusieurs pompes à chaleur sont connectées à un même système, les vannes 3 voies, les vannes mélangeuses et les tuyaux communs doivent être dimensionnés afin de pouvoir faire face au débit total des pompes à chaleur. Contrôlez le débit des pompes à chaleur en comparant la température de départ/de retour/extérieure (voir le chapitre «Manuel d'installation et de maintenance» dans le manuel de la pompe à chaleur).

### 2.3.1.2 Priorité des performances de la pompe à chaleur

Lorsque CTC EcoLogic contrôle au moins deux pompes à chaleur de plusieurs tailles, les pompes à chaleur connectées sont divisées en deux catégories différentes : pompes à chaleur grandes ou petites. Diviser les pompes à chaleur en deux catégories de tailles distinctes signifie qu'il est possible de modifier la puissance en petites étapes, afin d'obtenir un fonctionnement modulé.

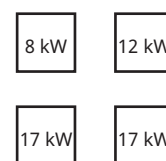
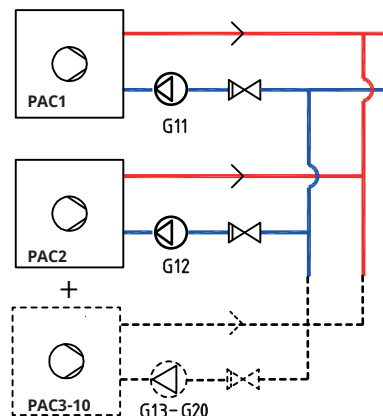
Par exemple, lorsqu'il est nécessaire d'augmenter la puissance, une grande pompe à chaleur est activée alors qu'une petite pompe à chaleur est désactivée, et vice versa lorsqu'il s'agit de réduire la puissance. Dans les groupes petits et grands, la priorité est accordée au fonctionnement de pompes à chaleur réciproques en fonction des durées de fonctionnement accumulées.

Lorsqu'il y a une combinaison de différents types de pompes à chaleur, la priorité est accordée aux pompes air/eau et géothermiques en fonction de la température extérieure actuelle.

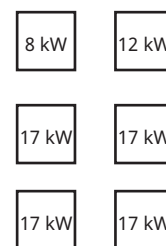
### 2.3.1.3 Différentes pompes à chaleur

CTC EcoLogic peut contrôler différents types de pompes à chaleur CTC, par ex. CTC EcoAir (pompe à chaleur à air/eau) et CTC EcoPart (pompe à chaleur à eau/liquide).

La température extérieure à laquelle CTC EcoAir a priorité sur CTC EcoPart est réglée dans le menu «Installateur/Réglages/Pompes à chaleur». L'économie de fonctionnement peut ainsi être maximisée dans la mesure où à une température extérieure élevée, le rendement énergétique est plus élevé avec CTC EcoAir qu'avec CTC EcoPart. Cette combinaison fonctionne exceptionnellement bien pour les installations où, par exemple, la pompe à chaleur géothermique est sous-dimensionnée. Une pompe à chaleur air/eau peut ensuite être utilisée pour donner à la roche un temps plus long de «récupération» et fournir au système une puissance accrue.



Dans l'exemple ci-dessus, 8 kW et 12 kW sont considérés comme petits, alors que les deux machines de 17 kW sont considérées comme grands.



Dans l'exemple ci-dessus, 8 kW et 12 kW sont considérés comme petits, alors que les quatre machines de 17 kW sont dans la catégorie large.

\* S'applique uniquement à CTC EcoLogic L.

### 2.3.1.4 Contact de niveau/pressostat

Dans certains cas, une protection supplémentaire est nécessaire en raison des exigences ou dispositions locales. Par exemple, dans certaines régions, le système doit être installé dans une zone de captage d'eau.

Le contact de niveau/pressostat se connecte aux borniers K22/K23/K24/K25 et est ensuite défini dans le menu «Installateur/Définir/Déf. Pompe à chaleur». En cas de fuite, le compresseur et la pompe à eau glycolée s'arrêtent et l'alarme du contact de niveau/débit apparaît sur l'affichage.

### 2.3.1.5 Pompe de charge à vitesse variable

Chaque pompe à chaleur doit avoir une pompe de charge séparée qui démarre et s'arrête avec sa pompe à chaleur respective. Si la pompe de charge est à vitesse variable, le débit sera automatiquement réglé sans décalage via la vanne de régulation.

Dans le circuit de chauffage, la pompe de charge fonctionne pour obtenir une différence fixe entre l'alimentation et le retour de la pompe à chaleur.

Si une pompe de charge à vitesse variable n'est pas installée, le débit peut être réglé manuellement selon les instructions du manuel de la pompe à chaleur. La différence entre l'eau entrant et l'eau sortant de la pompe à chaleur peut varier en fonction des conditions de fonctionnement au cours de l'année.

Lorsque la température extérieure est inférieure à +2 °C, les pompes de charge doivent démarrer afin de protéger contre le gel au cas où une pompe à chaleur air/eau est installée. Une pompe de charge à vitesse variable ne fonctionne qu'à 50 % de sa capacité maximale. Cela permet de réaliser plus d'économies sur le fonctionnement de la pompe de charge. En outre, les pertes de chaleur sont réduites par rapport à une pompe de charge avec une vitesse fixe.

## 2.4 ECS

L'ECS peut être dirigée depuis les pompes à chaleur, les panneaux solaires et le chauffage d'appoint vers le ballon d'ECS.

Le niveau confortable requis d'ECS se règle dans le menu ECS. Dans ce menu principal, il est possible de programmer des augmentations de la température de l'eau pendant certaines périodes de la journée.

La température d'arrêt dans le ballon ECS est réglée en usine à 55 °C. Lorsque l'ECS est prélevée et que la température dans le ballon descend de 5 °C en dessous de la température d'arrêt, la pompe à chaleur démarre et élève la température à la température d'arrêt définie.

La température d'arrêt est adaptée aux besoins en ECS et au modèle de pompe à chaleur installé.

S'il y a une demande de chaleur dans la maison en même temps, la pompe à chaleur charge le circuit de chauffage même lorsque la température d'arrêt (55 °C) dans le ballon d'ECS a été atteinte.



## 2.5 Appoint

CTC EcoLogic peut contrôler une source de chaleur externe supplémentaire (chaudière à granulés, au fuel, au gaz ou électrique) connectée en amont ou en aval du système d'ECS.

Dans le menu «Installateur/Réglages/Appoint», les systèmes 1, 2 et 3 peuvent être réglés en fonction de la perte de chaleur cumulée en degrés minutes à laquelle EcoLogic doit allumer le chauffage d'appoint ainsi que la différence entre le démarrage et l'arrêt du chauffage d'appoint. Le chauffage d'appoint est réglé en usine pour démarrer pour une perte de 500 degrés minutes et s'arrêter quand la perte totalise 400 degrés minutes (différence réglée = 100 degrés minutes).

Pour les Types Système 4, 5 et 6, le chauffage d'appoint peut être configuré pour démarrer à un moment donné après une perte de chaleur dans le ballon. Le réglage en usine est de 180 minutes

### 2.5.1 Chaudière à bois

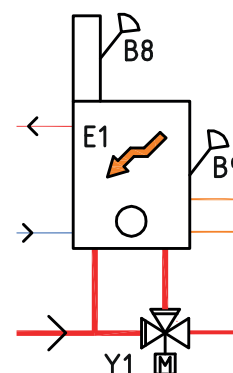
Dans le système 1, CTC EcoLogic peut être raccordé à une chaudière à bois.

Lorsque la combustion du bois est démarrée et que la sonde des gaz brûlés atteint la valeur définie dans le menu «Installateur/Réglages/Appoint /Démarrage des fumées °C» (réglée en usine sur «Arrêt»), la commande active l'état «Bois».

Lorsque la chaudière à bois est active, la ou les pompes à chaleur ou le chauffage d'appoint ne sont pas utilisés pour chauffer. Lorsque la valeur de la sonde des fumées est inférieure à la valeur définie, le fonctionnement de la chaudière à bois est interrompu.

Un système de charge tel que Laddomat 21 est recommandé pour des performances optimales de la chaudière à bois. Dans des cas spéciaux, par exemple le fonctionnement avec un radiateur à chemise d'eau, une pompe de charge contrôlée directement par la température des fumées peut être utilisée.

Le fonctionnement au bois peut être activé même lorsque la sonde de départ (B1) est à 10 °C au-dessus de la valeur de consigne.



## 2.6 Panneaux solaires\*

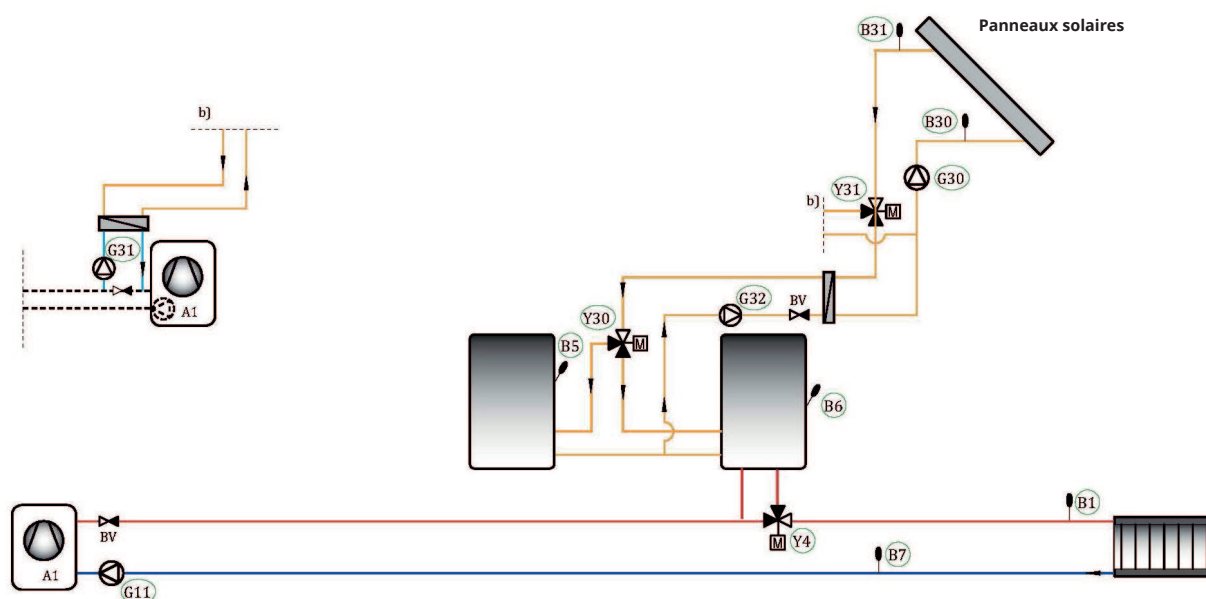
Des panneaux solaires peuvent être connectés au réservoir tampon, au système d'ECS et au circuit de chauffage de source de chaleur roche/sol via des vannes 3 voies.

Lorsque la température augmente et que la différence de température est supérieure à 7 °C (réglage d'usine) entre les panneaux solaires et le ballon d'ECS, la pompe de charge démarre et transfère la chaleur solaire au système d'ECS. La pompe à vitesse variable règle le débit afin qu'il délivre toujours une température d'au moins 7 °C plus élevée. Ainsi, si la puissance dans le panneau solaire augmente, la pompe de charge augmente le débit et si la puissance dans le panneau diminue, la pompe de charge réduit le débit. Lorsque la température du réservoir d'eau chaude augmente ou lorsque la température dans les panneaux solaire diminue et la différence de température est de 3 °C (réglage d'usine), la charge s'arrête et ne redémarre que lorsque la température est d'au moins 7 °C plus élevée que dans le réservoir d'eau chaude.

Si le ballon ECS et le réservoir tampon sont définis, la priorité est accordée au ballon ECS. Le chargement a d'abord lieu vers le ballon d'ECS ; une fois que la valeur de consigne a été atteinte, le chargement passe au réservoir tampon. Le chargement continue jusqu'à ce que de l'ECS soit nécessaire ou lorsque la valeur de consigne a été atteinte.

Il existe des fonctions de protection pour les panneaux solaires/le collecteur (voir le menu «Installateur/Réglages/Capteurs solaires/Protection Capteurs»).

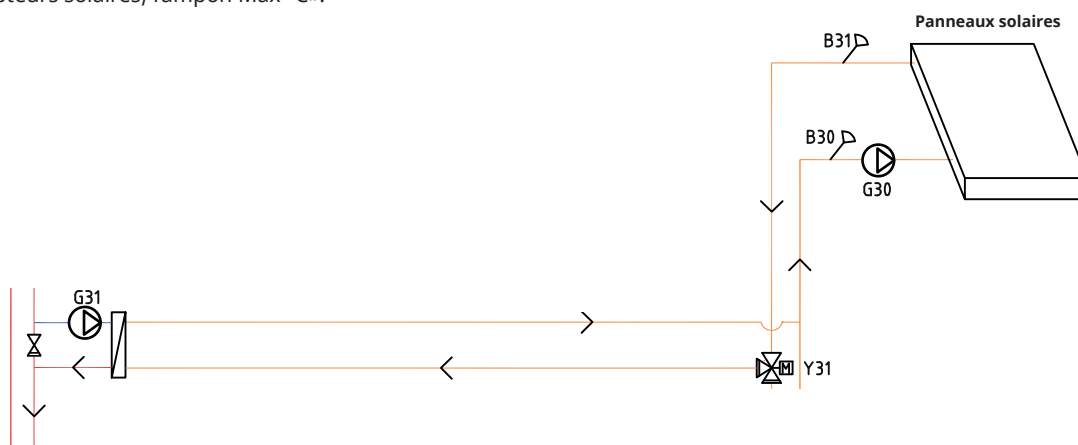
Il n'est pas nécessaire d'installer des échangeurs et des pompes (G32) sur le circuit de chauffage solaire s'il y a déjà une boucle existante connectée au ballon d'ECS/de chauffage utilisé.



\* S'applique uniquement à CTC EcoLogic L.

## 2.7 Rechargement de roche/sol\*

Si une pompe à chaleur liquide-eau est utilisée (CTC EcoPart), une vanne 3 voies peut être installée sur le circuit solaire et connectée au circuit d'eau glycolée (la boucle dans le trou de forage ou la boucle de chaleur du sol) pour la recharge de la roche/du sol, lorsque le ballon d'ECS/réservoir tampon est complètement chargé (défini en usine à 85 °C) ou lorsque la température dans les panneaux solaires n'est pas assez élevée pour charger le ballon, mais peut fournir une addition au circuit d'eau glycolée. Reportez-vous au menu «Réglages/Capteurs solaires/Ballon ECS max. °C» ou au menu «Réglages/Capteurs solaires/Tampon Max °C».



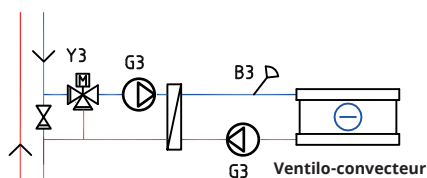
La température du panneau solaire est réglée à l'usine sur une valeur de 60 °C plus élevée que la température de l'eau glycolée pour que le chargement démarre (voir le menu «Installateur/Réglages/Capteurs solaires/dT max. Capteur °C»). Lorsque la différence entre la température dans les panneaux solaires et le circuit d'eau glycolée tombe à 30 °C, le chargement est arrêté. Si la température du circuit d'eau glycolée devient plus chaude que la valeur réglée, la recharge sera également interrompue, car la température devient trop élevée pour que la pompe à chaleur puisse fonctionner (voir le menu «Installateur/Réglages/Capteurs solaires/Capteur Max °C»).

Lorsque le système d'énergie solaire fonctionne vers le circuit d'eau glycolée, le débit est réglé en usine pour passer au circuit d'ECS toutes les trente minutes (voir le menu «Installateur/Réglages/Capteurs solaires/Test Fréquence min») pour vérifier si le chargement est possible, le circuit d'ECS ayant toujours la priorité la plus élevée. S'il est possible, le chargement vers le ballon ECS va se poursuivre. Autrement, le chargement reviendra vers le circuit d'eau glycolée.

\* S'applique uniquement à CTC EcoLogic L.

## 2.8 Rafraîchissement\*

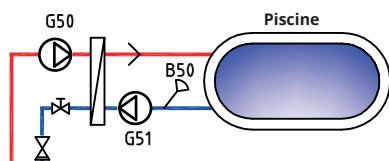
Le rafraîchissement – aussi appelé «rafraîchissement naturel» ou «rafraîchissement passif» – exploite le rafraîchissement gratuit de la roche. Une installation de chauffage de source de chaleur roche/sol peut facilement être complétée par un ventilo-convecteur, une pompe de circulation, des tuyaux et des pièces de tuyaux, p. ex. CTC EcoComfort. Les coûts d'exploitation sont très bas dans la mesure où le froid n'a pas besoin d'être produit et est simplement transféré de la roche à la maison.



La température à partir de laquelle le rafraîchissement sera autorisé, entre autres, peut être réglée dans le menu «Installateur/Réglages/Rafrâich. Passif».

## 2.9 Piscine\*

Pour les Systèmes Types 4 à 6, une piscine peut être connectée en parallèle avec le circuit de chauffage par l'intermédiaire d'un échangeur de chaleur afin de séparer les liquides.



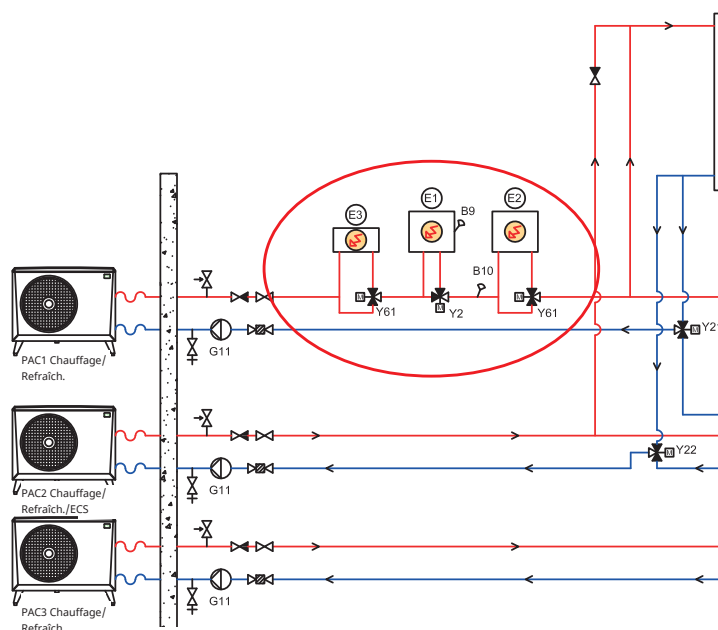
Via une sonde dans la piscine, la pompe de charge de la piscine démarre et s'arrête pour maintenir la température réglée dans la piscine (réglée en usine à 22 °C) et la température est autorisée à baisser de 1 °C avant que la pompe de charge ne redémarre. Il est également possible de régler la priorité de la piscine sur haute ou basse, ce qui détermine si le chauffage d'appoint peut être utilisé ou non pour chauffer la piscine. Voir le menu «Installateur / Réglages/Piscine».

\* S'applique uniquement à CTC EcoLogic L.

## 2.10 Rafraîchissement actif \*

### 2.10.1 Système 4 EcoLogic

- La vanne 3 voies (Y61) est activée lorsque la ou les pompes à chaleur produisent du rafraîchissement. Le chauffage d'appoint (E1-E3) est shunter si la vanne 3 voies est installée.
- La vanne mélangeuse (Y2) est fermée pour le chauffage d'appoint lors du rafraîchissement.
- La sonde de retour (B73) est utilisée pour mesurer la température du retour de rafraîchissement depuis le système de chauffage.
- Toutes les pompes à chaleur du modèle CTC CombiAir (1-4 PAC) peuvent produire du rafraîchissement, elles sont raccordées à une vanne 3 voies (Y61).
- Un maximum de deux pompes à chaleur (PAC1 et PAC2) sont utilisées pour produire de l'eau chaude (via la vanne 3 voies (Y21) et (Y22)). Ensemble, ces pompes à chaleur produiront le rafraîchissement, de l'eau chaude ou le chauffage.



Système 4 EcoLogic - shunter le chauffage d'appoint pendant le rafraîchissement. Exemple avec trois pompes à chaleur.

#### Commun Chauff/Rafrâich ballon

- Lors du passage du chauffage au rafraîchissement:
  - Le chauffage est désactivé.
  - Délai jusqu'à ce que le rafraîchissement soit autorisé (voir menu "Installateur/Réglages/Rafrâichissement").
- Lors du passage du rafraîchissement au chauffage:
  - Le chauffage est activé.
- Le rafraîchissement et le chauffage ne peuvent pas être activés en même temps.

#### Ballon de chauffage/rafraîchissement séparé ou Pas de ballon de rafraîchissement

- Le rafraîchissement et le chauffage d'appoint ne peuvent pas être activés en même temps.
- Le rafraîchissement et le chauffage peuvent être activés en même temps.

### 2.10.2 Système 5 EcoLogic

#### Commun et séparé chauffage/rafraîchissement

- La seule différence par rapport au système 4 est que le système 5 n'a pas de chauffage d'appoint (E1-E3).

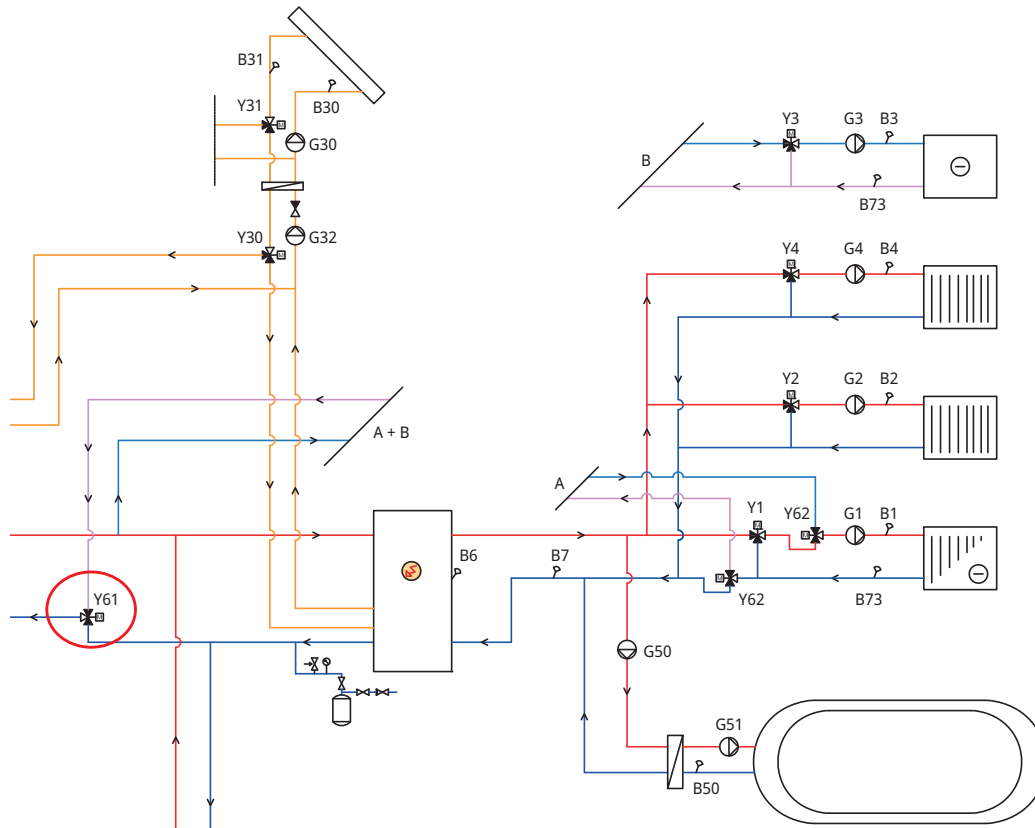
### 2.10.3 Composants électriques

Les composants électriques suivants doivent être installés pendant que le rafraîchissement actif fonctionne:

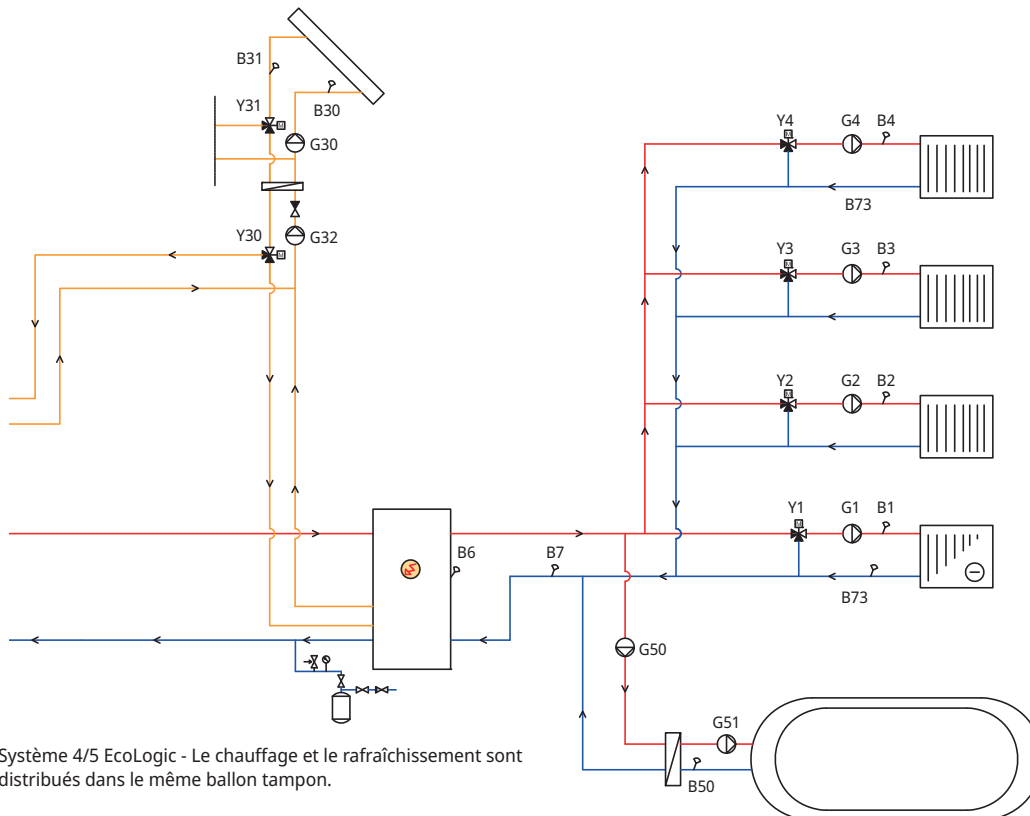
- Sonde (B61) dans le ballon de rafraîchissement.
- Sonde de retour (B73).
- Sonde de départ 3 (B3)
  - Dans le cas d'un chauffage/rafraîchissement séparé, le système est régulé avec (B3).
- Vanne 3 voies, chauffage/rafraîchissement (Y61).
  - Avec le chauffage séparé/le ballon de rafraîchissement et pour shunter le chauffage d'appoint.
- Vanne 3 voies, rafraîchissement - demande relais (Y62).
  - Pour éviter la perte de chaleur du ballon de chaleur dans un système de ballon de chauffage/rafraîchissement séparé. Le signal de contrôle externe qui est envoyé lorsque la demande de rafraîchissement est active peut également être utilisé, par exemple, pour un système de chauffage par le sol.

\* S'applique uniquement à CTC EcoLogic L.

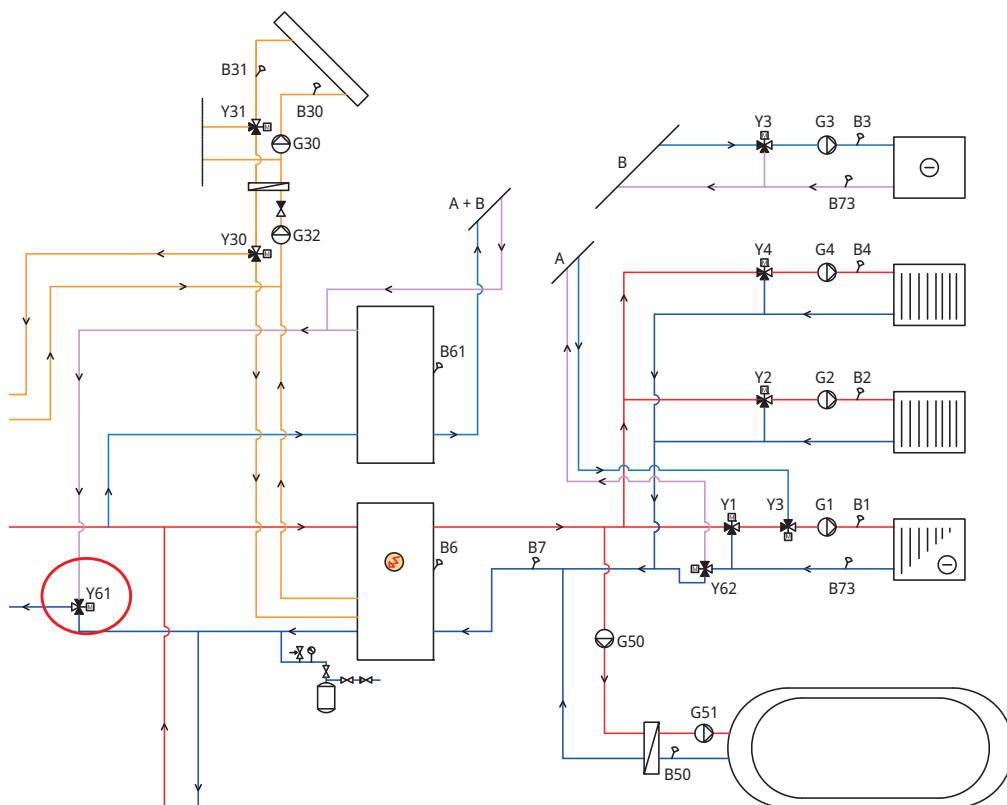
## 2.10.4 Distribution Chauff/Rafrâich



Système 4/5 EcoLogic - Le ballon de rafraîchissement manque dans le système.



Système 4/5 EcoLogic - Le chauffage et le rafraîchissement sont distribués dans le même ballon tampon.



Système 4/5 EcoLogic - Le rafraîchissement est distribué dans un réservoir d'huile séparé.

## 2.10.5 Logique de commande page consommateur

La logique de commande pour la page consommateur est décrite ci-dessous. Voir la section «Réglages Rafraîchissement» dans le chapitre «Système de régulation» pour plus d'informations sur les réglages de menu pertinents.

Le rafraîchissement actif doit être défini dans le menu ««Installateur/Définir/Rafraîchissement» pour être activé comme montré ci-dessous.

### Chauffage/rafraîchissement commun

Dans un système commun, le rafraîchissement actif est autorisé si les critères suivants sont respectés en même temps :

- le délai s'est écoulé après l'arrêt de la production.  
--> voir la barre de menu «Délai dém. rafr. après arrêt chauffage».
- la température extérieure est supérieure (ou égale) à la température à partir de laquelle le rafraîchissement est autorisé.  
--> voir le menu «Rafraîchissement autorisé par température extérieure °C».

### Chauffage/rafraîchissement non commun

Dans un système indépendant, le rafraîchissement actif est autorisé si les critères suivants sont respectés en même temps :

- la température extérieure est supérieure (ou égale) à la température à partir de laquelle le rafraîchissement est autorisé.  
--> voir le menu «Rafraîchissement autorisé par température extérieure °C».
- Pour les systèmes avec ballon de chauffage/rafraîchissement commun:  
le délai s'est écoulé après l'arrêt de la production.  
--> voir la barre de menu «Délai dém. rafr. après arrêt chauffage».

### Sonde d'ambiance installée

Si une sonde d'ambiance est installée, le rafraîchissement actif est autorisé si les critères suivants sont respectés en même temps :



- si la température ambiante est supérieure (ou égale) à la valeur définie plus la différence de température définie.  
--> voir le menu «Température ambiante Rafraîchissement».  
--> La différence de température se règle dans le menu «Service/Réglages codés».
- lorsque le délai s'est écoulé.  
--> voir le menu «Délai démarrage».

Le rafraîchissement actif est arrêté lorsque la température ambiante est inférieure (ou égale) à la température d'arrêt définie moins la différence de température définie.

#### **Sonde d'ambiance non installée**

- Le rafraîchissement est activé lorsque le délai s'est écoulé.  
--> voir le menu «Délai démarrage».

#### **Blocage du rafraîchissement**

- Il est possible de désactiver temporairement le rafraîchissement en le bloquant en externe sans aucun effet sur les délais.  
--> voir le menu «Blocage Externe Rafraîchissement».

#### **Température de départ**

- La température de départ minimale est calculée à partir de la valeur définie pour la température de départ pour une température extérieure de +20 °C et +40 °C respectivement.  
--> voir les menus «Delta T à +20 °C/+40 °C extérieur».
- La différence estimée est calculée à partir de la valeur de différence définie admissible entre la température de départ et la température de retour du débit de rafraîchissement pour une température extérieure de +20 °C et +40 °C respectivement.  
--> voir les menus «Delta T à +20 °C/+40 °C extérieur».

Toutes les x minutes, une nouvelle température de départ est calculée en fonction de la température de retour.

--> voir le menu «Interval calcul température dép. rafr.».

Si la valeur est inférieure à la température de départ minimale, ceci règle la température de départ minimale.

La commande de la vanne mélangeuse est calculée à partir de la température de départ actuelle et estimée.

## **2.10.6 Logique d'alarme rafraîchissement**

Une alarme est déclenchée si :

- La température du débit de rafraîchissement est inférieure à la valeur définie (réglage d'usine : 18 °C) moins 0,5 °C.  
La valeur se règle sur la barre de menu «Temp. départ mini. rafraîchissement» dans le menu «Installateur/Service/Réglages codés/Rafraîchissement».

ou

- Pour un système commun : la température de départ est inférieure à la température ambiante moins la différence de débit définie (réglage d'usine : 5 °C) moins 0,5 °C.  
La valeur «diff. débit» est définie dans la barre de menu «Diff. temp. amb. maxi rafraîchissement» dans le menu «Installateur/Service/Réglages codés/Rafraîchissement».

Si l'une des conditions est remplie pendant 10 minutes, la vanne mélangeuse (Y3) se ferme pendant 5 minutes lors d'un chauffage/rafraîchissement séparé. La vanne mélangeuse est autorisée à contrôler le système pendant 30 minutes au total. Si l'erreur persiste après ce délai, l'alarme sera déclenchée et apparaîtra sur l'afficheur dans le menu Démarrage.

## 3. L'installation de chauffage de votre maison

### La courbe de chauffe de la maison

La courbe de chauffe est l'élément central du système de commande du produit. C'est la courbe de chauffe qui détermine les exigences de température de départ calculées pour votre maison en fonction des températures extérieures. Il est important que la courbe de chauffe soit correctement réglée, afin que vous obteniez le meilleur fonctionnement et la plus grande économie possibles.

Une maison peut nécessiter une température de radiateur de 30 °C lorsque la température extérieure est de 0 °C alors qu'une autre habitation nécessite 40 °C. La différence entre les différentes maisons est déterminée par la surface du radiateur, le nombre de radiateurs et la qualité de l'isolation de la maison.

### Ajustement de la courbe de chauffe

Dans le menu « Courbe de chauffe » sous « Réglages/Circuit de chauffage », vous pouvez ajuster les valeurs de la courbe de chauffe pour la température de départ par rapport à la température extérieure dans le graphique, ainsi que les valeurs pour l'inclinaison et l'ajustement de la courbe pour le circuit de chauffage.

Voir la section « Courbe de chauffe » au chapitre « Réglages/Circuit de chauffage » pour des informations détaillées.

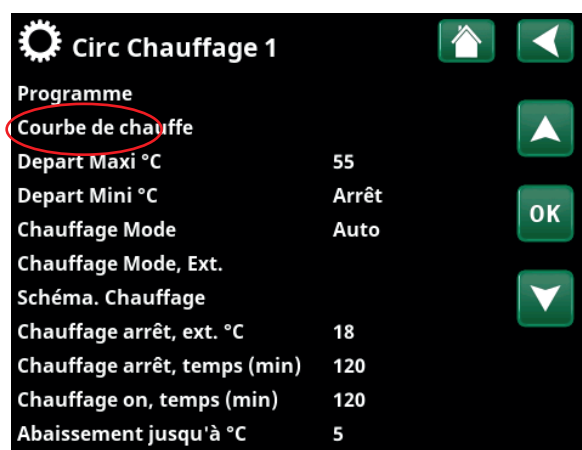
Demandez à votre installateur de vous aider à définir ses valeurs.

Il est extrêmement important de trouver la bonne courbe de chauffe; dans certains cas, ce processus peut prendre plusieurs semaines. La meilleure méthode consiste, lors de la mise en service initiale, à sélectionner le fonctionnement sans sonde d'ambiance. Le système fonctionne alors en utilisant uniquement le relevé de température extérieure et la courbe de chauffe de la maison.

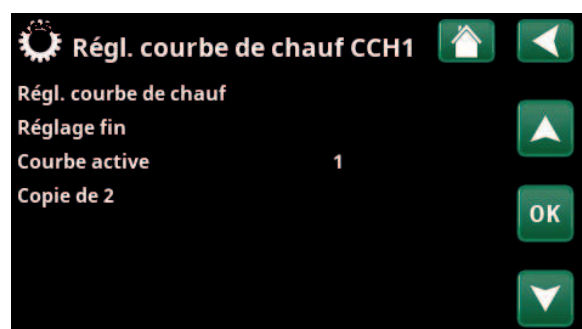
### Au cours de la période de réglage, il est important que :

- la fonction Abaissement ne soit pas sélectionnée.
- tous les robinets thermostatiques des radiateurs sont complètement ouverts. (Afin de déterminer la courbe la plus basse pour l'utilisation la plus économique de la pompe à chaleur.
- la température extérieure ne dépasse pas 5 °C.
- le circuit de chauffage soit opérationnel et équilibré correctement entre les différents circuits.

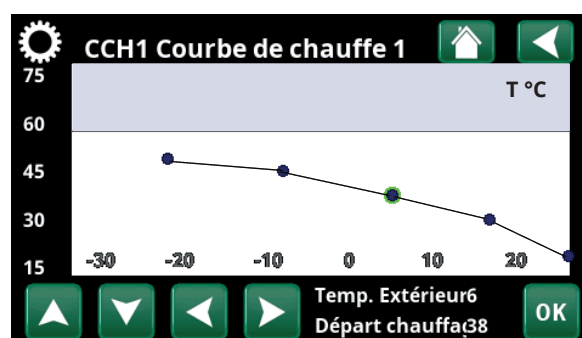
! Pour plus d'informations sur la manière de régler la courbe de chauffe, voir la section « Courbe de chauffe » au chapitre « Réglages / Circuit de chauffage ».



Partie du menu « Installateur/Réglages/Circ Chauffage/Circ Chauffage 1 ».



Menu : « Installateur/Réglages/Circ Chauffage/Circ Chauffage 1/ Courbe de chauffe ». Courbe active: #1.



Menu : « Installateur/Réglages/Circ Chauffage/Circ Chauffage 1/ Courbe de chauffe/ Réglage fin ».

## Valeurs par défaut adaptées

Lors de l'installation, vous pouvez rarement obtenir immédiatement un réglage précis de la courbe de chauffe. Dans ce cas, les valeurs indiquées ci-dessous peuvent constituer un bon point de départ. Les radiateurs aux petites surfaces d'émission de chaleur nécessitent une température de débit primaire plus élevée. Vous pouvez ajuster le de gré d'inclinaison (gradient de la courbe de chauffe) pour votre système de chauffage sous le menu «Installateur / Réglages / Circ chauffage».

Les valeurs recommandées sont :

|  |           |
|--|-----------|
| Chauffage au sol uniquement:   | Courbe 35 |
| Système à basse température:<br>(maisons bien isolées)   | Courbe 40 |
| Système à température normale:<br>(réglage en usine)   | Courbe 50 |
| Système à température élevée:<br>(maisons plus anciennes, petits radiateurs, mauvaise isolation) | Courbe 60 |

## Ajustement de la courbe de chauffe

La méthode décrite ci-dessous peut être utilisée pour ajuster la courbe de chauffe correctement.

### Ajustement s'il fait trop **froid** à l'intérieur:

- Si la température extérieure est **inférieure** à 0 degré :  
Augmentez la valeur de la Courbe d'un ou deux degrés.  
Attendez 24 heures pour voir si un réglage supplémentaire est nécessaire.
- Si la température extérieure est **supérieure** à 0 degré :  
Augmentez la valeur de Décalage d'un ou deux degrés.  
Attendez 24 heures pour voir si un réglage supplémentaire est nécessaire.

### Ajustement s'il fait trop **chaud** à l'intérieur:

- Si la température extérieure est **inférieure** à 0 degré :  
Diminuez la valeur de la Courbe d'un ou deux degrés.  
Attendez 24 heures pour voir si un réglage supplémentaire est nécessaire.
- Si la température extérieure est **supérieure** à 0 degré :  
Diminuez la valeur de Décalage d'un ou deux degrés.  
Attendez 24 heures pour voir si un réglage supplémentaire est nécessaire.



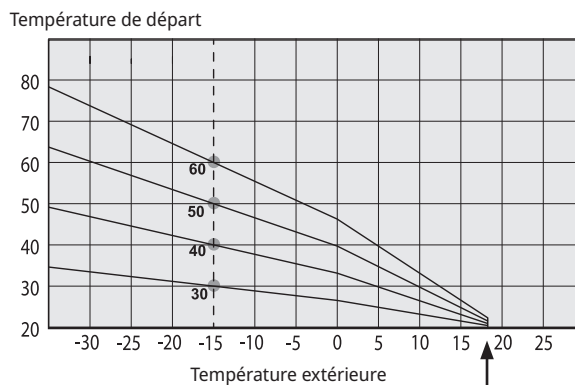
La courbe de chauffe réglée a toujours la priorité. La sonde d'ambiance peut seulement augmenter ou réduire la température au-delà de la courbe de chauffe réglée, dans une certaine mesure. En cas d'utilisation sans sonde d'ambiance, la courbe de chauffe sélectionnée détermine la température d'alimentation des

## Exemples de courbes de chauffe

Vous pouvez voir dans le diagramme ci-dessous comment la courbe de chauffe change en fonction des différents réglages de Courbe. Le gradient de la courbe montre les températures que les radiateurs nécessitent à différentes températures extérieures.

### Pente de la courbe

La valeur de pente réglée est la température de départ lorsque la température extérieure est de  $-15^{\circ}\text{C}$ .

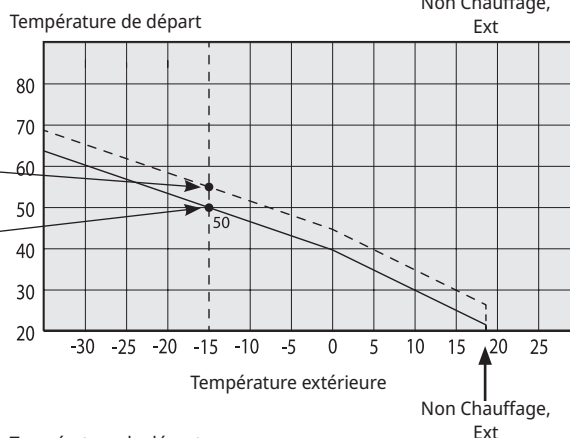


### Décalage

La courbe peut ensuite être déplacée en parallèle (décalée), selon le nombre souhaité de degrés, pour s'adapter à différents systèmes/maisons.

Courbe  $50^{\circ}\text{C}$   
Décalage  $+5^{\circ}\text{C}$

Courbe  $50^{\circ}\text{C}$   
Décalage  $0^{\circ}\text{C}$

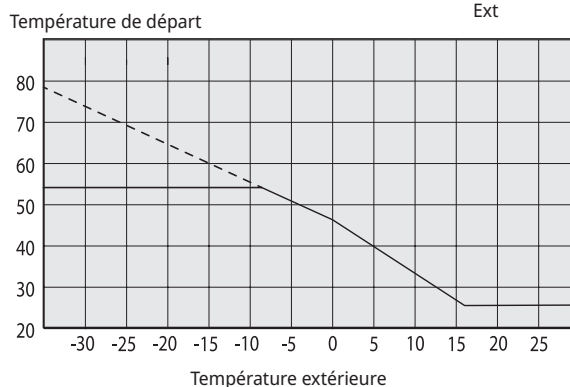


### Un exemple

Courbe  $60^{\circ}\text{C}$   
Décalage  $0^{\circ}\text{C}$

Dans cet exemple, la température de départ maximale est fixée à  $55^{\circ}\text{C}$ .

La température de départ minimale autorisée est de  $27^{\circ}\text{C}$  (par exemple le chauffage de sous-sol en été ou les circuits du sol dans une salle de bain).



Si les valeurs définies sont trop basses, cela peut signifier que la température ambiante souhaitée n'est pas atteinte. Vous devez alors ajuster la courbe de chauffe, selon les besoins, suivant la méthode indiquée ci-dessus.

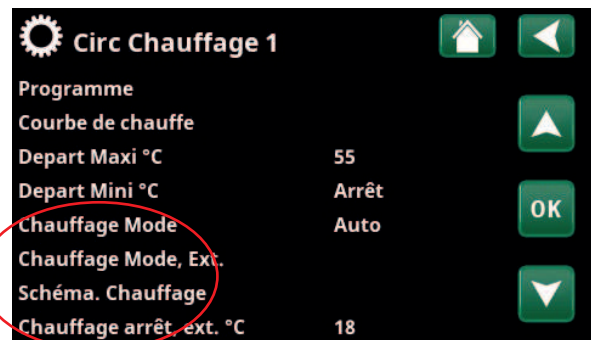
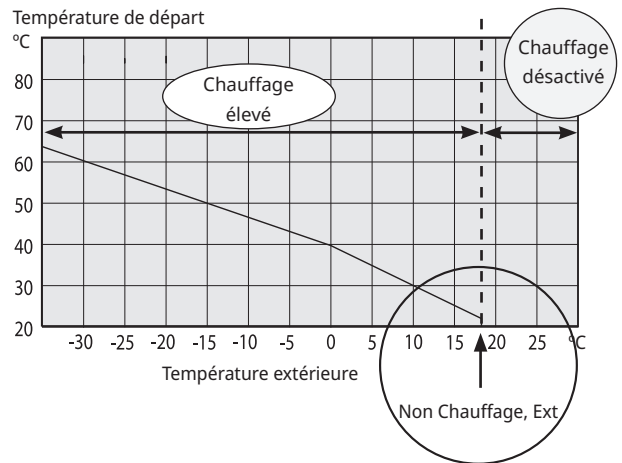
## Été

Toutes les maisons bénéficient de gains de chaleur internes (lampes, four, chaleur corporelle, etc.) et le chauffage peut alors être coupé lorsque la température extérieure est inférieure à la température ambiante souhaitée. Plus la maison est bien isolée et plus le chauffage de la pompe à chaleur peut être éteint tôt.

L'exemple montre le produit réglé à la valeur par défaut de 18°C. Cette valeur, « Chauffage désactivé, extérieur », peut être modifiée dans le menu « Avancé / Réglages / Système de chaleur ».

Dans les systèmes équipés d'une pompe de radiateur, celle-ci est désactivée lorsque la chaleur est coupée. Le chauffage démarre automatiquement quand cela est de nouveau nécessaire.

Voir le chapitre « Réglages/Circuit de chauffage » pour des informations sur le réglage du mode de chauffage.



Partie du menu « Installateur/Réglages/Circ Chauffage/ Circ Chauffage 1 ».

## 4. Données techniques

|  |  |
|--|--|
| Alimentation   | 230 V 1N ~   |
| Taille de fusible max  | 10 A   |
| Charge max totale de CTC EcoLogic  | 10 A   |
| Sortie de relais de charge max   | 4 A  |
| Caractéristiques électriques, vanne 3 voies                                  | 230 V 1N ~   |
| Moteur électrique vanne mélangeuse   | 230 V 1N ~   |
| Sortie chauffage d'appoint<br>(source externe de chauffage d'appoint E1, E4) | 230 V 1N~, max 4 A   |
| Sonde (très basse tension de protection), NTC 22k, °C/ohm                    | 0/66k, 10/41.8k, 15/33.5k, 20/27.1k, 25/22k, 30/18k, 35/14.8k, 40/12.2k, 50/8.4k, 60/6.0k, 70/4.3k, 80/3.1k, 90/2.3k, 100/1.7k |
| Sonde de refoulement, type CNT 3.3, °C/ohm                                   | 20/61.5k, 30/39.5k, 40/26k, 50/17.5k, 60/12.1k, 70/8.5k, 80/6.1k, 90/4.5k, 100/3.3k, 110/2.5k, 120/1.9k, 130/1.5k, 150/0.9k    |
| Sonde d'extérieur, type NTC 150, °C/ohm                                      | -20/1.11k, -10/681, 0/428, 10/276, 20/182, 30/123, 40/85   |
| Sondes de panneaux solaires*, type PT1000, °C/ohm                            | -10/960, 0/1000, 10/1039, 20/1077, 30/1116, 40/1155, 50/1194, 60/1232, 70/1271, 80/1309, 90/1347, 100/1385, 120/1461, 140/1535 |
| Affichage  | 4,3 pouces, tactile, couleur   |
| Mémoire  | conserve la mémoire en cas d'une défaillance de phase.   |
| Batteries de secours   | pas nécessaire   |
| Horloge  | en temps réel  |
| Dimensions, boîtier de raccordement (l x h x p)                              | 504 x 276 x 122 mm   |

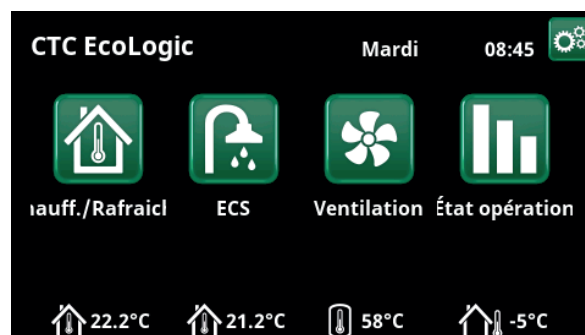
\* S'applique uniquement à CTC EcoLogic L.

## 5. Descriptions détaillées des menus

Tous les réglages peuvent être effectués directement sur l'écran en utilisant le régulateur direct. Les grandes icônes fonctionnent comme des boutons sur l'écran tactile.

Des informations opérationnelles et sur la température sont également affichées ici. Vous pouvez facilement accéder aux différents menus pour trouver des informations sur le fonctionnement ou pour paramétrer des valeurs individuelles.

Les sous-menus qui ne tiennent pas sur l'écran sont accessibles en appuyant sur la flèche vers le bas sur l'écran d'affichage ou en faisant défiler vers le bas à la main. Une liste déroulante blanche indique où vous êtes.



Le menu principal ; la page de démarrage de l'écran.

### 5.1 Menu Démarrage

Ce menu est l'écran d'accueil du système. Une vue d'ensemble des données opérationnelles actuelles est fournie ici. Vous pouvez accéder à tous les autres menus depuis ce menu. Selon le système défini, les symboles suivants peuvent apparaître dans le menu Démarrage, par exemple:



#### Chauff. / Rafraîch.

Réglages pour augmenter ou diminuer la température intérieure et pour la programmation des changements de température. Les sous-menus de « Rafraîchissement activé » s'affichent s'ils sont définis.



#### ECS

Réglages pour la production d'ECS.



#### Ventilation

Réglages du mode de ventilation si le système comprend une unité de ventilation séparée.



#### État Installation

Ceci affiche les données actuelles et historiques du fonctionnement du système.



#### Installateur

Ici, l'installateur configure les réglages et l'entretien de votre système.



#### Température intérieure.

Affiche la température intérieure actuelle pour chaque circuit de chauffage si des sondes d'ambiance ont été installées.



#### Température du réservoir

Affiche la température actuelle du ballon d'ECS.



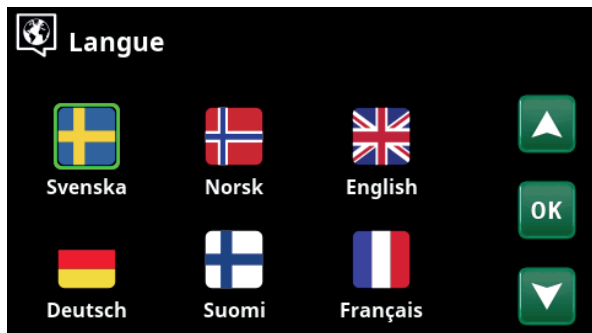
#### Température extérieure

Affiche la température extérieure.



## 5.2 Assistant d'installation

Lors du démarrage du système et lors de la réinstallation (voir le chapitre «Installateur / Service»), un certain nombre d'options système doivent être sélectionnées. Les boîtes de dialogue qui seront ensuite affichées sont décrites ci-dessous. Les valeurs indiquées dans les captures d'écran du menu ci-dessous ne sont que des exemples.



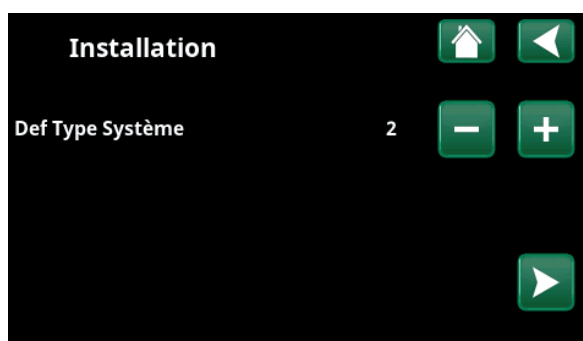
1. Choisissez la langue. Appuyez sur OK pour confirmer.



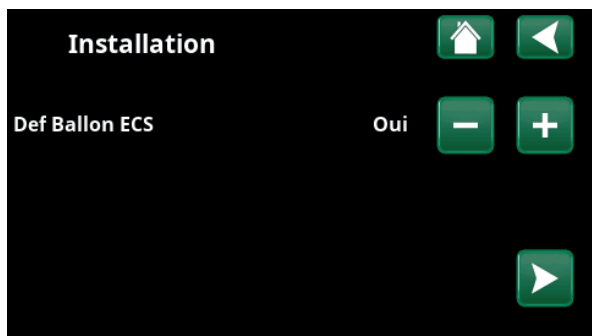
2. Sélectionnez le pays où l'installation est installée. Appuyez sur OK.



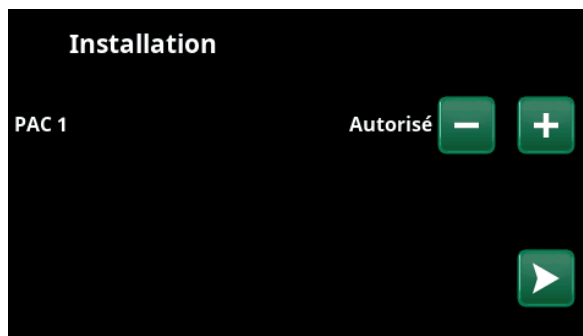
3. Vérifiez si l'installation est remplie d'eau. Confirmez en appuyant sur « OK » et la touche fléchée « droite ».



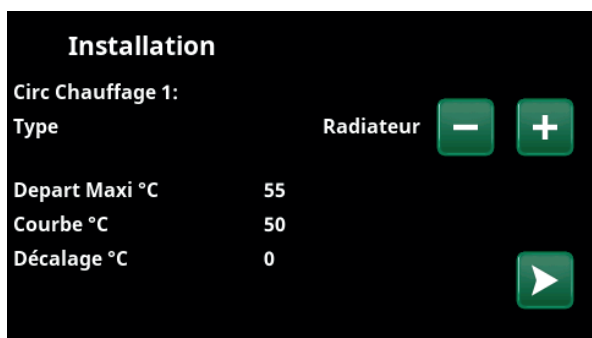
4. Sélectionnez le type de système à l'aide des boutons plus/moins (+/-) . Confirmez avec la touche fléchée « droite ».



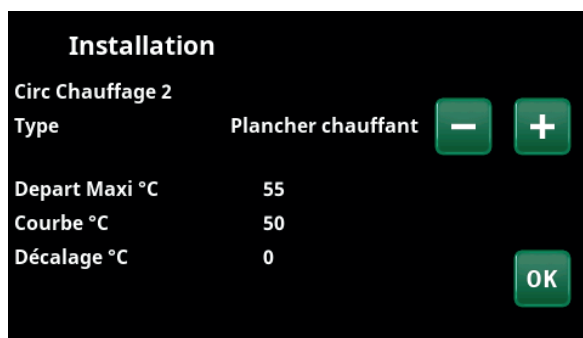
5. Utilisez les boutons pour définir le ballon ECS : Pour « Oui », appuyez sur plus (+). Pour « Non », appuyez sur moins (-). Confirmez avec la touche fléchée « droite ».



6. Spécifiez si la pompe à chaleur 1 est autorisée ou verrouillée. Pour « Autorisé », appuyez sur plus (+). Pour « Verrouillé », appuyez sur moins (-). Confirmez avec la touche fléchée « droite ».



7. Indiquez si le circuit de chauffage 1 s'applique aux radiateurs ou au plancher chauffant. Passez de « Radiateur » à « Plancher chauffant » en cliquant sur les boutons (+) et (-). Confirmez avec la touche fléchée « droite ».



8. Si le circuit de chauffage 2 est défini, le menu correspondant à ce système s'affiche. Passez de « Radiateur » à « Plancher chauffant » pour le circuit de chauffage 2 et quittez l'assistant en appuyant sur « OK ».



## 5.3 Chauffage/Rafrâichissement

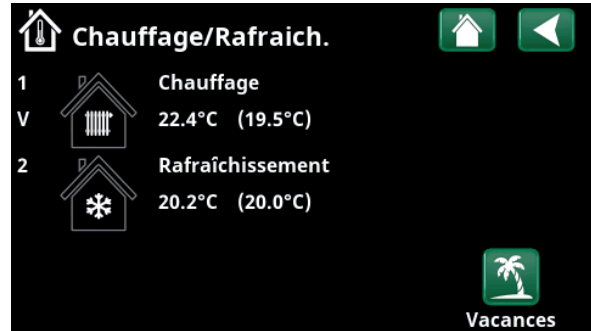
Le menu « Chauffage/Rafrâich. » permet d'effectuer les réglages suivants :

### 5.3.1 Réglage de la valeur de consigne avec sonde d'ambiance

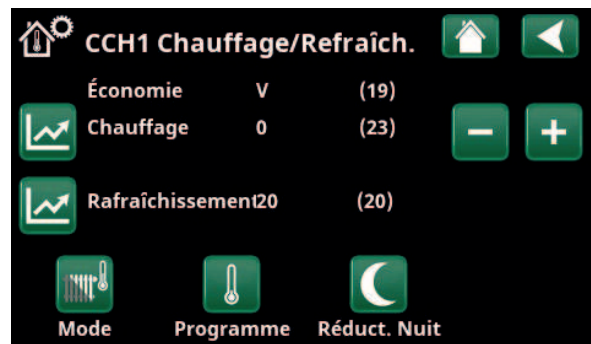
Réglez la température ambiante souhaitée (valeur de consigne) à l'aide des boutons « moins » et « plus ». Dans l'exemple dans le menu « HC1 Chauffage/Refroidissement », le programme « Économie » et le « Mode Vacances » (V) sont actifs pour le circuit de chauffage 1.

Dans le menu « HC2 Chauffage/Refroidissement », le mode « Rafrâichissement » est actif.

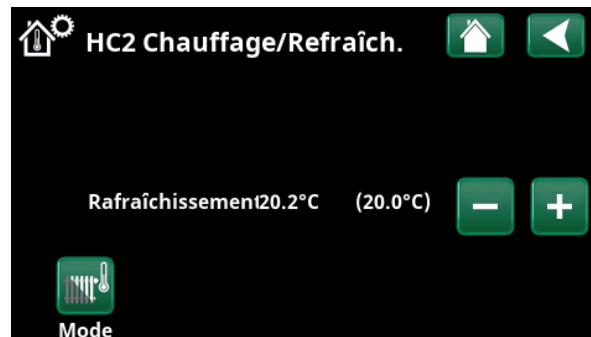
« Mode Vacances » et « Réduct. Nuit » n'abaissent la température ambiante que lorsque le mode de chauffage est actif.



Cliquez sur le circuit de chauffage 1 ou 2 pour accéder au menu du circuit correspondant. Dans ce menu, vous pouvez activer le « Mode Vacances » pour les circuits de chauffage.



Dans le menu, les programmes « Économie » et « Mode Vacances » (V) sont actifs pour le circuit de chauffage 1. Dans cet exemple, les programmes « Économie » et « Mode Vacances » sont réglés pour abaisser la valeur de consigne (23,5 °C) de 2 °C, ce qui signifie que la valeur de consigne réelle = 23,5 - 2 = 21,5 °C.



Dans le menu, « Refroidissement » (valeur de consigne : 20,0 °C) est actif pour le circuit de chauffage 2. Le « Mode Vacances » (V) n'abaisse pas la valeur de consigne lorsque le refroidissement est actif.



### 5.3.2 Programme

Appuyez sur le bouton « Programme » et sur le programme de chauffage à activer (Économie, Normal, Confort ou Personnalisé). Il est également possible d'effectuer une programmation des programmes.

Voir le chapitre « Installateur/Réglages/Circuit de chauffage/Programme » pour des informations sur la manière de régler les augmentations/diminutions de température et les délais pour les programmes.



### 5.3.3 Courbe de chauffe/Courbe de rafraich.

Appuyez sur le symbole de courbe de chauffe/ courbe rafraich. dans le menu « HC1- Chauffage/ Refroidissement ». Le graphique de la courbe de chauffe/ courbe rafraich. du circuit de chauffage est affiché.

Le chapitre « Installateur/Installation/Circuit de chauffage » décrit le réglage de la courbe de chauffe/courbe rafraich.

Voir également le chapitre « Courbe de chauffe de la maison » pour plus d'informations sur le réglage de la courbe de chauffe.

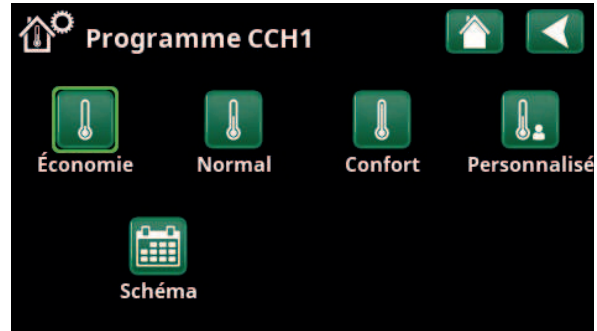


### 5.3.4 Mode de chauffage

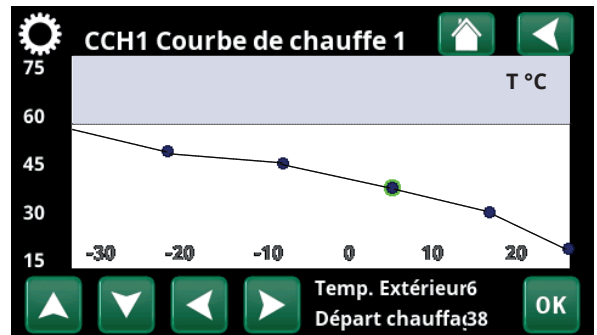
Appuyez sur le bouton « Mode », puis sélectionnez le « Mode chauffage » : « Auto », « Marche » ou « Arrêt ».

Le mode de chauffage peut également être sélectionné dans le menu « Installateur/Réglages/Circuit de chauffage/Mode de chauffage ».

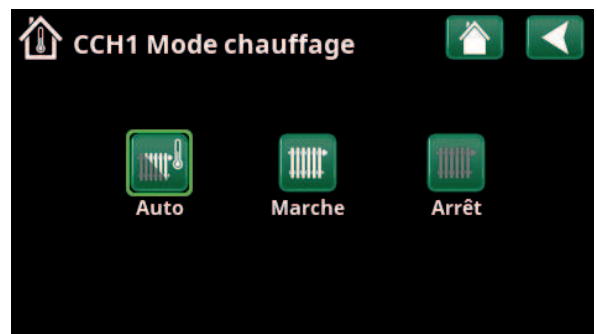
Voir le chapitre « Installateur/Réglages/Circuit de chauffage » pour plus d'informations.



Menu « HC1 Chauffage/Refroidissement / HC1 Programme » où le programme « Économie » a été activé.



Menu « Chauffage/Refroidissement/HC1 Chauffage/Refroidissement ».



Menu « HC1 Chauffage/Refroidissement/HC1 Mode chauffage » où le mode « Auto » a été activé.

### 5.3.5 Réglage de la température ambiante sans sonde d'ambiance

Vous pouvez sélectionner «Sonde d'ambiance - Non» dans le menu «Installateur/Définir/Circ Chauffage». Cette option est utilisée si la sonde d'ambiance est difficile à placer, si la commande du système de chauffage par le sol dispose de sa propre sonde d'ambiance ou si vous utilisez un poêle à bois/une cheminée. La LED d'alarme de la sonde d'ambiance fonctionne comme d'habitude.

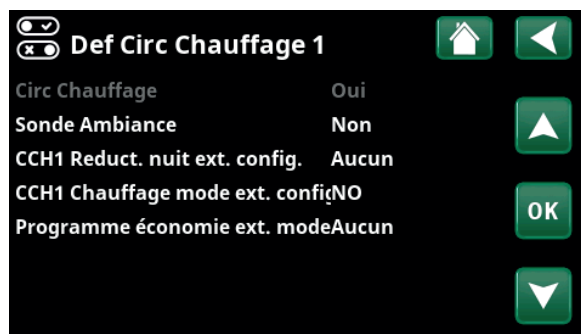
En cas d'utilisation sporadique d'un poêle à bois ou d'une cheminée, le feu peut affecter la sonde d'ambiance à réduire la température du système de chauffage et il peut faire froid dans les pièces situées dans d'autres parties de la maison. La sonde d'ambiance peut alors être temporairement désactivée pendant la combustion et la pompe à chaleur fournit de la chaleur au circuit de chauffage en fonction de la courbe de chauffage définie. Les thermostats des radiateurs sont réduits dans la partie de la maison où il y a un incendie.

Si la sonde d'ambiance n'a pas été installée, le chauffage doit être réglé conformément au chapitre « Réglage du chauffage de la maison ».

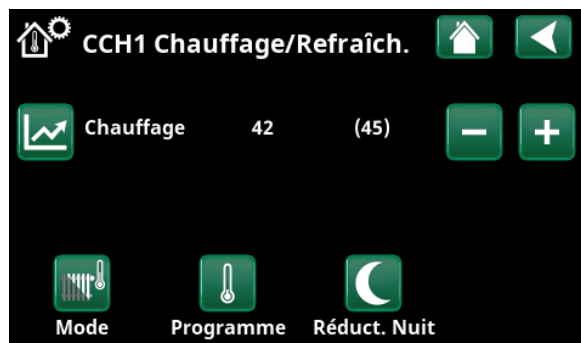
### 5.3.6 Erreurs des sondes d'ambiance/d'extérieur

Si une panne survient dans une sonde extérieure, une température extérieure de -5 °C est simulée pour que la maison ne refroidisse pas.

Si une sonde d'ambiance tombe en panne, une alarme se déclenche et le produit passe automatiquement au fonctionnement correspondant de la courbe définie.



Menu « Installateur/Définir/Circ Chauffage/Circ Chauffage 1 ».



Menu « Installateur/Définir/Circ Chauffage/Circ Chauffage 1 ».  
Le circuit de chauffage n'a pas de sonde d'ambiance. Le valeur de consigne (température de départ 45 °C) est indiqué entre parenthèses, la température de départ actuelle de 42 °C est indiquée à gauche du point de consigne.



### 5.3.7 Réduction nocturne de la température

La réduction nocturne consiste à abaisser la température intérieure, soit par contrôle à distance, soit pendant les périodes programmées.

Les périodes de la semaine pendant lesquelles la température nocturne doit être abaissée peuvent être programmées dans le menu «Réduct. Nuit».

L'icône «Réduct. Nuit» du menu «Chauffage/Rafraîchissement» n'apparaît que si un «Schéma» a été défini pour le circuit de chauffage dans le menu «Installateur/Définir/Contrôle Distance».

Le chapitre «Schéma» décrit comment faire cette programmation.

La valeur de laquelle la température est abaissée pendant la période est définie dans l'un des menus suivants.

#### Sonde d'ambiance installée:

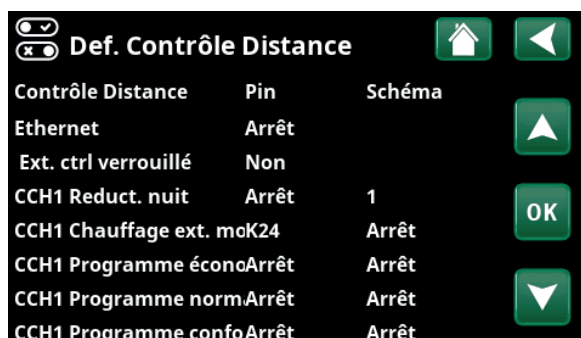
« Installateur/Réglages/Circ Chauffage/Reduct. ambiance. nuit °C».

#### Sonde d'ambiance non installée:

« Installateur/Réglages/Circ Chauffage/Reduct. circ. prim. nuit °C».



Le schéma a été paramétré pour que «Réduct. Nuit» soit activé en semaine entre 22h30 et 7h00, à l'exception des nuits de vendredi à samedi et de samedi à dimanche (aucun abaissement ne se produit).



Menu : «Installateur/Définir/Contrôle Distance».

La fonction «CCH1 Reduct. nuit» est assignée au schéma n° 1.



### 5.3.8 Vacances

Cette option permet de paramétrer le nombre de jours pour lesquels vous souhaitez réduire consécutivement la température définie. Par exemple, si vous partez en vacances.

La valeur de laquelle la température est abaissée pendant la période est définie dans l'un des menus suivants.

#### Sonde d'ambiance installée:

«Installateur/Reglages/Circ Chauffage/Reduct. ambiance. vacances °C».

#### Sonde d'ambiance non installée:

« Installateur/Réglages/Circ Chauffage/Reduct. circ. prim. vacances °C».

La réduction pendant les vacances est activée à compter du paramétrage (appuyez sur le symbole plus (+)).

Vous pouvez régler jusqu'à 300 jours.



Lorsque le mode vacances est activé, la production d'eau chaude est interrompue. La fonction «Extra ECS temporaire» est également arrêtée.

**I** Lorsque «Réduct. Nuit» et «Vacances» sont utilisés ensemble, «Vacances» l'emporte sur «Réduct. Nuit».



## 5.4 Eau chaude

Ce menu est utilisé pour définir le niveau de confort de l'eau chaude et «Extra ECS».

### Extra ECS

La fonction «Extra ECS» peut être activée ici. Lorsque la fonction est activée (en définissant le nombre d'heures à l'aide du signe plus dans le menu «Eau chaude»), la pompe à chaleur démarre immédiatement pour produire davantage d'ECS. Il est également possible de commander ou de programmer à distance la production d'eau chaude en fonction des heures spécifiées.

### Mode ECS

Les valeurs que vous définissez pour cette option s'appliquent à un fonctionnement normal de la pompe à chaleur. Il existe trois modes :



#### Économie

Pour besoins faibles en eau chaude.  
(Valeur en usine de la température d'arrêt du ballon ECS : 50 °C).



#### Normal

Besoins normaux en eau chaude.  
(Valeur en usine de la température d'arrêt du ballon ECS : 55 °C).



#### Confort

Pour besoins élevés en eau chaude.  
(Valeur en usine de la température d'arrêt du ballon ECS : 58 °C).

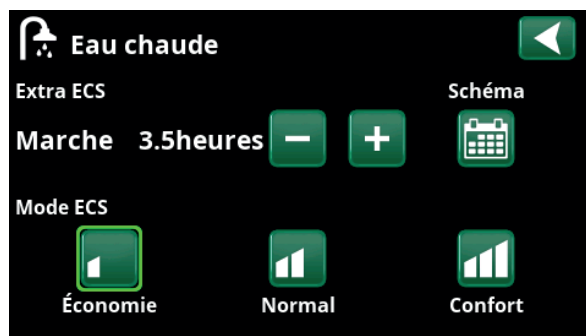
### 5.4.1 Extra ECS

Vous pouvez utiliser ce menu pour programmer les périodes de la semaine pour lesquelles vous avez besoin de davantage d'ECS. Le programme est répété chaque semaine.

La température d'arrêt pour Extra ECS est de 60 °C (réglage d'usine).

Le chapitre «Schéma» décrit comment faire cette programmation.

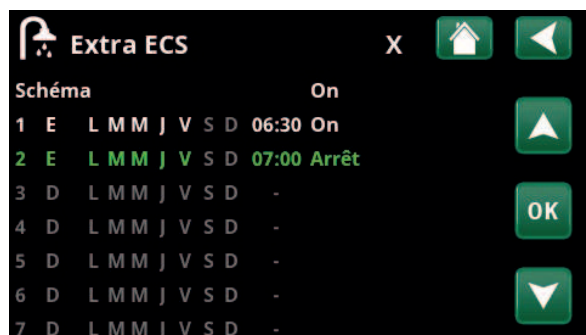
Cliquez sur l'en-tête «Extra ECS» pour obtenir un aperçu graphique du moment où le schéma est actif en semaine.



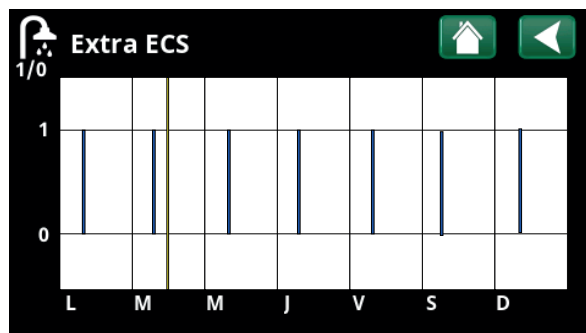
La fonction «Extra ECS» est configurée pour être active pendant 3,5 heures.

**N. B. :** Réglez l'heure environ 1 heure avant l'heure à laquelle vous avez besoin d'eau chaude car il faut un certain temps pour chauffer l'eau.

**Astuce !** Paramétrez le mode «Économie» dès le début. Si vous jugez l'eau chaude insuffisante, passez au mode «Normal», et ainsi de suite.



La fonction «Extra ECS» est configurée pour être active entre 06h30 et 07h30. Cliquez sur l'icône ECS pour voir un aperçu dessous.



Utilisez le bouton Retour pour basculer entre les réglages et l'aperçu. Une barre verticale bleue indique lorsque «Extra ECS» est active. Une ligne horizontale indique l'heure actuelle. L'axe X représente les jours, lundi à dimanche.



## 5.5 Ventilation

Si le système comprend une unité de ventilation séparée (définie dans le menu «Installateur/Définir/Ventilation»), l'un des modes de ventilation représentés par les quatre symboles de ventilateur peut être sélectionné, et les modes de ventilation définis peuvent être programmés dans le menu «Ventilation».

La vitesse du ventilateur d'extraction (10 % - 100 %) pour les quatre modes de ventilation («Réduit», «Normal», «Forcé» et «Personnalisé») peut être réglée dans le menu «Installateur/Réglages/EcoVent».

Il est possible de programmer tous les modes de ventilation. Reportez-vous au chapitre «Schéma» pour en savoir plus sur la programmation.

Pour de plus amples informations sur le produit de ventilation du CTC EcoVent, consultez le manuel d'installation et de maintenance.



Menu : «Ventilation».



## 5.6 Schéma

Dans un schéma les périodes peuvent être définies pour quand une fonction doit être active ou inactive pendant les jours de la semaine.

Le système ne permet pas à certaines fonctions d'être actives en même temps sur le même schéma, comme les fonctions «Réduct. Nuit» et «Extra ECS», mais la plupart des fonctions peuvent partager le même schéma.

Si plusieurs fonctions partagent le même schéma, les modifications apportées au schéma d'une fonction entraîneront les mêmes modifications pour les autres fonctions partageant le schéma.

Un «X» s'affiche à droite de l'en-tête du schéma si le même schéma est partagé par une autre fonction commandée à distance.

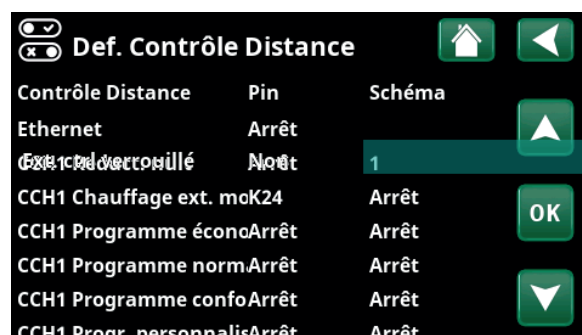
Cliquez sur l'en-tête du schéma pour voir un aperçu graphique du moment où le schéma est actif pendant les jours de la semaine.

### 5.6.1 Définition d'un schéma

Dans cet exemple, une réduction de la température nocturne du circuit de chauffage 1 (PAC1) est programmée.

Un schéma doit d'abord être défini dans le menu «Installateur/Définir/Contrôle Distance».

Paramétrez un schéma (1-20) dans la colonne «Schéma» de la ligne «CCH1 Reduct. nuit» à l'aide des touches fléchées, ou cliquez où se trouve le curseur dans l'exemple.



Menu : «Installateur/Définir/Contrôle Distance».

La fonction «CCH1 Reduct. nuit» est assignée au schéma n° 1.

### 5.6.2 Programmation d'un schéma

Un schéma peut être paramétré pour la plupart des fonctions commandées à distance dans les menus sous «Installateur/Réglages». Cependant, les schémas pour «Réduction nocturne», «Extra ECS» et «Ventilation» ne sont accessibles que via le menu de démarrage.

Le schéma comprend 30 lignes et un réglage peut être effectué sur chaque ligne. Par exemple, sur une ligne, vous pouvez paramétrer la date et l'heure d'activation de la fonction, et l'heure à laquelle la fonction doit se désactiver sur la ligne en dessous.

Dans l'exemple, «Abaissement» pour le circuit de chauffage 1 a été paramétré sur «On» de 22h30 à 07h00 en semaine, sauf le week-end (nuits de vendredi et samedi). La deuxième ligne est en surbrillance verte, ce qui signifie que cette ligne est active à l'heure actuelle.

**Schéma** **Active**  
(Actif/Inactif/Restaurer les réglages d'usine)

Activez le schéma en le mettant en mode «Actif». Il est également possible de restaurer les réglages d'usine.



Cliquez sur l'icône «Réduct. Nuit» dans le menu «Chauffage/Rafraîchissement» du circuit de chauffage pour paramétrer le schéma.



Le schéma a été paramétré pour que «Réduct. Nuit» soit activé en semaine entre 22h30 et 7h00, à l'exception des nuits de vendredi à samedi et de samedi à dimanche (aucun abaissement ne se produit).

### 5.6.3 Modification d'un schéma

Descendez jusqu'à la première ligne et appuyez sur «OK» pour activer le mode d'édition.

#### Heure

Utilisez les touches fléchées pour modifier l'heure (heures et minutes, respectivement).

#### Jour par Jour

Utilisez les touches fléchées (flèche vers le haut / vers le bas) pour marquer les jours actifs en gras.

#### Action Arrêt (Marche/Arrêt)

Ceci indique normalement si la ligne passera à la fonction «Marche» ou «Arrêt».

Toutefois, pour les fonctions «Réduction nocturne» et «Schéma SmartGrid», ce qui suit s'applique :

- Dans le schéma «Abaissement», la réduction de la température nocturne qui s'appliquera pendant la période est indiquée ici en ° C. Lorsqu'une température est spécifiée (plage de réglage de -1 à -30 ° C), l'état de la ligne passe automatiquement à «Marche».
- Lors du paramétrage d'un «Schéma SmartGrid», la fonction SmartGrid (SG Blocage, SG Prix bas et SG Surcap.) est spécifiée sur la ligne «Action». L'état de la ligne passe automatiquement à «Marche».

#### Active

#### Oui (Oui/Non)

«Oui» signifie que la ligne est activée.



Réglage de la réduction nocturne (-2 °C), nuits en semaine.

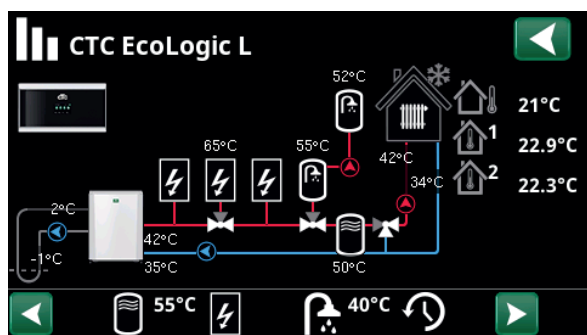


La fonction SmartGrid «SG Prix bas» est programmée en semaine de 22h30 à 06h00. Accédez au menu en sélectionnant «Schéma SmartGrid» dans le menu «Installateur/Réglages».



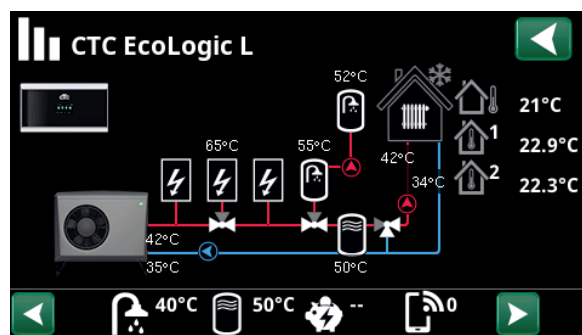
## 5.7 État opération

Les valeurs de fonctionnement affichées dans les captures d'écran du menu ne sont que des exemples.



Page du menu principal «État opération» avec pompe à chaleur eau-liquide CTC EcoPart connectée.

Lorsque les pompes sont en fonctionnement, les icônes de pompe tournent sur l'écran.



Page du menu principal «État opération» avec pompe à chaleur air-eau CTC EcoAir connectée.

Lorsque les pompes sont en fonctionnement, les icônes de pompe tournent sur l'écran.



**Température extérieure**

Température mesurée, sonde d'extérieur



**Température intérieure**

Affiche la température ambiante des circuits de chauffage définis (sondes d'ambiance 1 et 2).



**Température d'eau glycolée**

Température actuelle (2 °C) de l'eau glycolée du collecteur de la pompe à chaleur et température de retour (-1 °C) de l'eau glycolée qui remonte dans le tuyau du collecteur.



**Circuit de chauffage**

La température de départ actuelle (42 °C) vers la maison est indiquée à gauche. La température de retour actuelle (34 °C) est indiquée ci-dessous.



**Pompe à chaleur, air-eau**

La pompe à chaleur air-eau est connectée et définie pour le circuit. Les températures d'entrée et de sortie de la pompe à chaleur sont indiquées à droite.



**Pompes à chaleur, liquide-eau**

La pompe à chaleur liquide-eau est connectée et définie pour le circuit. Les températures d'entrée et de sortie de la pompe à chaleur sont indiquées à droite.

La barre d'icônes au bas de la page de menu affiche des icônes relatives à des fonctions supplémentaires ou des sous-systèmes qui ont été définis.

Faites défiler à l'aide des flèches ou utilisez la liste déroulante si toutes les icônes ne tiennent pas sur la page.



Ventilation



Piscine



Panneaux solaires



Prix de l'électr.



ECS



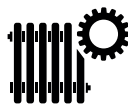
Historique



Tampon (externe)



Chaudière Externe



L'icône en forme d'engrenage est un raccourci vers «Réglages» pour la partie respective.





## 5.7.1 État Installation, Régulateur

Le menu montre les données de fonctionnement générales.

### État ECS

Montre les différentes conditions de fonctionnement du système, voir le tableau ci-dessous. REMARQUE ! Dans un système avec plusieurs pompes à chaleur, chaque pompe peut avoir un état différent. Voir «État pompe à chaleur» pour l'état actuel.

### Ballon Rafraîchissement °C\* 0 (0)

Affiche la température actuelle (et la valeur de consigne) dans le ballon de rafraîchissement.

### Courant L1/L2/L3 A 0.0 / 0.0 / 0.0

Affiche le courant dans les phases L1-L3 si la sonde de courant est installée. Si elle n'est pas configurée, seule la phase de valeur la plus élevée s'affiche.

### Degrés minute -61

Montre la perte de chaleur actuelle en degrés minutes. Affiché pour les Types Système 1 à 3.

### Tempo avant Appoint 180

Le menu affiche la temporisation requise en minutes de température inférieure à la normale dans le réservoir tampon avant le démarrage du chauffage d'appoint E1. S'applique aux Types Système 4 à 6.

### Timer de ballon de refroid.\* 0

Affiche le retard actif (minutes) avant que le refroidissement puisse être produit pendant la production de chaleur.

### Degré minutes-rafraîch.\*\* 0

Montre le déficit de rafraîchissement actuel dans le système de chauffage (mesuré en degrés minutes). S'applique aux Types Système 4 à 5.



Menu État Installation/Régulateur.

\* La barre de menu est affichée si le rafraîchissement actif est défini et lorsque «Non» est sélectionné dans la barre de menus «Commun Chauff/Rafraîch ballon» dans le menu «Installateur/Définir/Rafraîchissement».

\*\* La barre de menu est affichée si le rafraîchissement actif est défini et lorsque «Pas de tampon» est sélectionné dans la barre de menus «Commun Chauff/Rafraîch ballon» dans le menu «Installateur/Définir/Rafraîchissement».

| État du régulateur |   |
|--------------------|---|
| ECS                | De l'ECS est produite.  |
| PAC                | Production de chaleur pour le circuit de chauffage (PAC).   |
| Rafraîchissement   | Le système produit du rafraîchissement.   |
| Bois               | Uniquement affiché pour Type Système 1.<br>Affiché si la chaudière à bois produit de la chaleur.<br>Le fonctionnement au bois est activé lorsque la température des fumées dépasse la valeur définie et que la température est égale ou supérieure à sa valeur de référence (valeur de consigne). Lorsque la chaudière à bois est active, la pompe à chaleur ou le chauffage d'appoint ne sont pas utilisés pour chauffer. Le fonctionnement au bois est également activé lorsque le capteur de débit primaire (B1) est à 10 °C au-dessus de la valeur de consigne. |
| Chauffage-Mélange  | Production de chaleur pour le circuit de chauffage (PAC).<br>La vanne mélangeuse Y1 fonctionne en fonction de la valeur de consigne de la sonde de départ.<br>Si la température de la chaudière est supérieure de 10 °C à la valeur de consigne du débit primaire, la vanne mélangeuse Y1 commencera à s'ajuster à cette température.   |
| ECS+PAC            | Production de chaleur et d'ECS pour le circuit de chauffage (PAC).  |
| Arrêt              | Absence de chauffage.   |



## 5.7.2 État Opération, Circ Chauffage\*

Les valeurs de fonctionnement affichées dans les captures d'écran du menu ne sont que des exemples.

Cliquez sur un circuit de chauffage pour voir plus en détail les données de fonctionnement dans une nouvelle fenêtre de menu.

**Mode** **Personnalisé**

Affiche le programme ECS actif.

**État** **Chauffage**

Indique l'état de fonctionnement du circuit de chauffage. Voir le tableau ci-dessous.

**Départ °C** **42 (48)**

Affiche la température fournie au circuit de chauffage actuel et la valeur de consigne entre parenthèses.

**Retour °C** **34**

Indique la température de l'eau revenant du circuit de chauffage vers la pompe à chaleur.

**Ambiance °C** **21 (22) (25)**

Affiche la température ambiante du circuit de chauffage si une sonde d'ambiance est installée. Entre parenthèses, la consigne est affichée respectivement dans l'état "Chauffage" et "Rafraîchissement".

**Pompe Circ Chauff** **Arrêt**

Affiche l'état de fonctionnement de la pompe du circuit de chauffage («Marche» ou «Arrêt»).

**Vanne mélange** **Ouvre <50%**

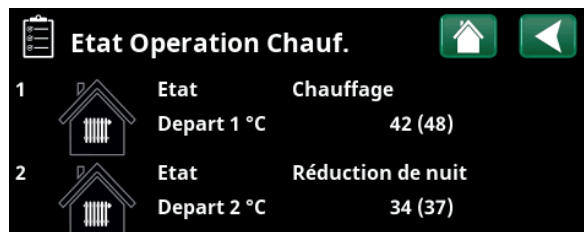
Indique si la vanne mélangeuse « ouvre » ou « ferme » le débit de chauffage ou de rafraîchissement vers le circuit de chauffage, ainsi que lorsque la vanne mélangeuse est en position « < 50 % » ou « >= 50 % ».

La vanne mélangeuse concernée dépend de si la production de chauffage ou de rafraîchissement est définie et de la manière dont le rafraîchissement a été défini.

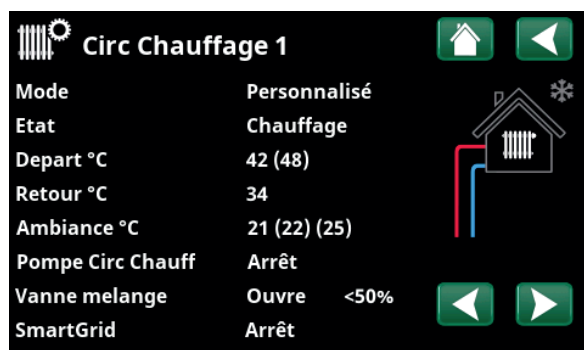
Cette barre de menus s'affiche pour les Types Système 6 ou si un chauffage d'appoint est connecté via la vanne mélangeuse Y1.

**SmartGrid** **Arrêt**

L'état des fonctions SmartGrid pour le système de chauffage sélectionné est affiché ici.



Menu « État Opération Chauff. ». Le menu affiche les températures actuelles et l'état des circuits de chauffage définis.



Le menu affiche les données de fonctionnement détaillées pour le circuit de chauffage sélectionné. Cliquez sur les flèches ou faites glisser dans le menu pour afficher les circuits de chauffage définis.

\*Le nombre de circuits de chauffage ou de pompes à chaleur pouvant être connectés au système varie en fonction du système de commande.

| État de circuit chauffage |  |
|---------------------------|--|
| Chauffage                 | Production de chaleur pour le circuit de chauffage.  |
| Rafraîchissement          | Production de rafraîchissement pour le circuit de chauffage.   |
| Vacances                  | La « réduction pour les vacances » de la température ambiante est active. Pour en savoir plus, voir le chapitre « Chauffage/Rafraîch. ». |
| Réduction nocturne        | La « réduction nocturne » de la température ambiante est active. Pour en savoir plus, voir le chapitre « Chauffage/Rafraîch. ».          |
| Arrêt                     | Pas de chauffage/rafraîchissement produit.   |

### 5.7.3 État pompe à chaleur\*

Ce menu apparaît lorsque plusieurs pompes à chaleur ont été définies.

**État PAC** **ON, ECS**

Les pompes à chaleur (EcoAir, EcoAirM, EcoPart, EcoPartM, EcoPart i600M ou CombiAir) peuvent présenter des états selon le tableau ci-dessous.

**PAC en/so °C** **35.2 / 42.5**

Affiche les températures entrée/sortie de la pompe à chaleur.

**Capteur in/out °C** **4.2 / 1.2**

Affiché pour les pompes à chaleur liquide-eau.

Affiche les températures entrée/sortie de l'eau glycolée.



#### Pompes à chaleur liquide-eau :

EcoPart = CTC EcoPart 400

EcoPartM = CTC EcoPart 600M



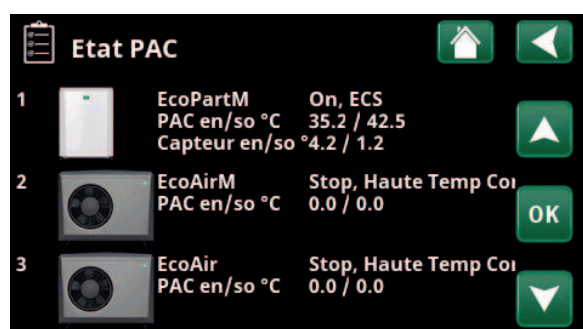
#### Pompes à chaleur air-eau :

EcoAir = CTC EcoAir 400

EcoAirM = CTC EcoAir 500M/600M



CombiAir = CTC CombiAir 6-16M



Le menu affiche l'état et les températures de fonctionnement des pompes à chaleur définies.

*\*Le nombre de circuits de chauffage ou de pompes à chaleur pouvant être connectés au système varie en fonction du système de commande.*

| État pompe à chaleur     |   |
|--------------------------|---|
| Verrouillé dans le menu  | Le compresseur de la pompe à chaleur est « Verrouillé » dans le menu* « Installateur/Réglages/ Pompe A chaleur/PAC 1 ». |
| Erreur Communication PAC | Le régulateur ne peut pas communiquer avec la pompe à chaleur.  |
| ON ECS                   | La pompe à chaleur chauffe le ballon ECS.   |
| Arrêt, délais démar.     | Le compresseur de la pompe à chaleur est éteint et est empêché de démarrer par le délai au démarrage.                   |
| Arrêt, prêt démarr.      | Le compresseur de la pompe à chaleur est éteint mais prêt à démarrer.   |
| Débit ON                 | Affiché en cas de débit dans la bobine de charge.   |
| ON, rafraîchissement     | La pompe à chaleur produit du rafraîchissement pour le circuit de chauffage   |
| ON, chauffage            | La pompe à chaleur produit de la chaleur pour le circuit de chauffage.  |
| Dégivrage                | La pompe à chaleur dégivre. Affiché pour les pompes à chaleur air-eau.  |
| Verrouillé               | La pompe à chaleur s'est arrêtée car une température ou une pression a atteint sa valeur maximale.                      |
| Arrêt, Alarme            | Le compresseur est arrêté et envoie un signal d'alarme.   |
| Stop, tarif              | Le compresseur est verrouillé car la fonction de contrôle à distance est active.  |



## 5.7.4 État Opération, Compresseur PAC

**État** **ON, chauffage**

Affiche l'état de la pompe à chaleur. Reportez-vous aux descriptions des modes d'état dans le menu « État, pompe à chaleur ».

**Modèle** **EP412**

Affiche le modèle de la pompe à chaleur.

**Compresseur** **65rps R**

Affiche la vitesse du compresseur. « R » signifie « Mode réduit » (par exemple, pendant le « Mode silencieux »).

**Pompe Charge** **On 50%**

Affiche l'état de fonctionnement de la pompe de charge (« Marche » ou « Arrêt ») et le débit en pourcentage (0-100).

**Pompe Capteur** **ON 50%**

Affiche l'état de fonctionnement de la pompe d'eau glycolée (« Marche » ou « Arrêt ») et la vitesse en pourcentage.

Cette barre de menus s'affiche pour les pompes à chaleur liquide-eau.

**Capteur in/out °C** **4.0 / 1.0**

Montre les températures d'entrée et de sortie de la pompe capteur.

Cette barre de menus s'affiche pour les pompes à chaleur liquide-eau.

**Ventilateur** **ON 80%**

Affiche l'état de fonctionnement du ventilateur (« Marche » ou « Arrêt ») et la vitesse en pourcentage.

Cette barre de menus s'affiche pour les pompes à chaleur air-eau.

**PAC en/so °C** **35.0 / 42.0**

Montre les températures d'entrée et de sortie de la pompe à chaleur.

**Temp. Extérieure °C** **3.5**

Affiche la température sortante.

Cette barre de menus s'affiche pour les pompes à chaleur air-eau.

**Courant A** **9,8**

Cette barre de menu s'affiche en fonction du modèle de pompe à chaleur.

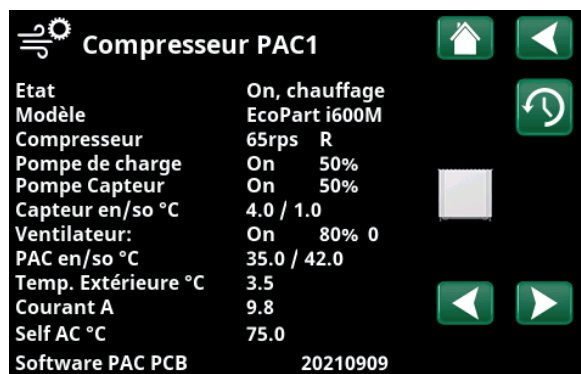
**Self AC °C** **75,0**

Indique la température de la bobine d'arrêt CA de la pompe à chaleur.

Cette barre de menu s'affiche pour la pompe à chaleur liquide-eau EcoPart 600M/EcoPart i600M.

**Software PAC PCB** **20230301**

Indique la version du logiciel de la pompe à chaleur.



Le menu affiche les données de fonctionnement détaillées de la pompe à chaleur sélectionnée. Cliquez sur les flèches ou faites glisser dans le menu pour afficher les pompes à chaleur définies.



## 5.7.5 Historique

Ce menu affiche les valeurs opérationnelles cumulatives.

Les données opérationnelles historiques présentées varient en fonction de la langue choisie.

**Tps Fonctionnement Total h** **3500**

Indique la durée totale de mise sous tension du produit.

**Départ Maxi °C** **51**

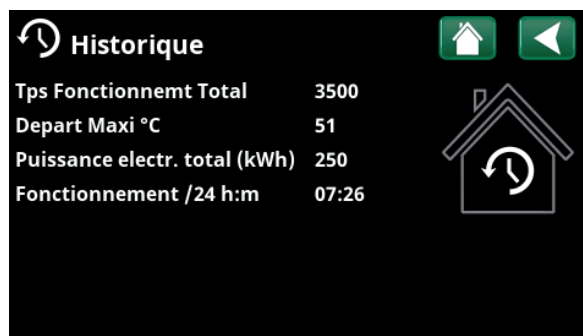
Affiche la température la plus élevée qui a été fournie au circuit de chauffage.

**Puissance electr. total (kWh)** **250**

Indique la quantité de chauffage d'appoint utilisée.

**Fonctionnement /24 h:m** **07:26**

Affiche la durée de fonctionnement totale au cours des dernières 24 heures.



Menu : « État Installation/Historique »





## 5.7.6 État Installation, État appoint (E1-E3)

Le menu affiche les sources de chauffage d'appoint (E1-E3) définies dans le menu « Installateur/Définir/Type Système ».

Lorsque le chauffage d'appoint est actif, le symbole en forme d'éclair dans l'icône est rouge.

Sélectionnez un chauffage d'appoint (E1-E3) pour obtenir des données de fonctionnement détaillées.

### État Système

**ECS**

Affiche les différents états de fonctionnement du système. Voir le tableau ci-dessous.

### Appoint (E1)

**On**

Affiche le mode de fonctionnement (« Marche » ou « Arrêt ») du chauffage d'appoint.

### Chaudière °C

**79 / 24**

Indique la température de la chaudière et la température après la vanne de mélange. S'applique au Type Système 1.

Pour l'état « ECS », la valeur de consigne est affichée entre parenthèses, par exemple « 24 (55) », dans les cas suivants :

- Le mode de fonctionnement de l'ECS a été paramétré («Normal», «Économie» ou «Confort»).
- Dans le menu « Installateur/Définir/Type Système », la ou les pompes à chaleur doivent être définies sur la ligne « PAC pour ECS ».
- La pompe à chaleur du menu « Installateur/Définir/Pompe A chaleur » doit être paramétrée sur « Marche ».

### Fumées °C

**150**

Montre la température des fumées si le fonctionnement au bois est actif.

S'applique au Type Système 1.

### Vanne mélange

**Ouvre**

Affiché si la vanne mélangeuse du chauffage d'appoint « s'ouvre » ou « se ferme ».

### Vanne mélange 50 %

**Arrêt**

« Marche » signifie que la vanne mélangeuse bivalente à 4 voies est ouverte à au moins 50 %.

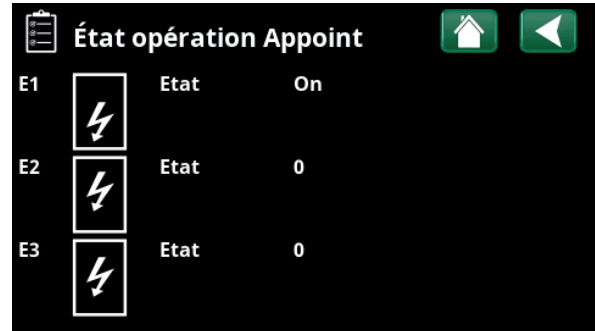
S'applique au Type Système 6.

### Degrés minute

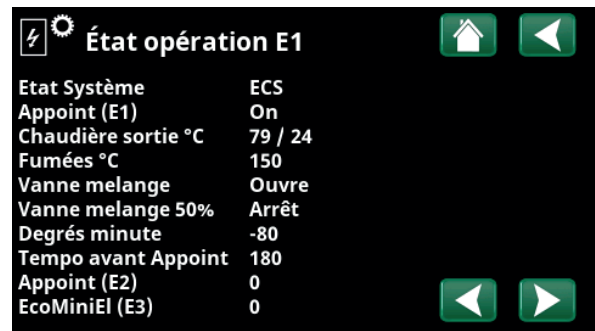
**-80**

Affiche le calcul du degré minute actuel pour la source de chauffage d'appoint.

S'applique aux Types Système 1 à 3.



Cliquez sur une source de chauffage d'appoint (E1-E3) pour afficher les données de fonctionnement détaillées.



Menu «État opération E1». L'exemple montre également les barres de menus des chauffages d'appoint E2 et E3.

### Tempo avant Appoint

**180**

Le menu affiche la temporisation requise en minutes de température inférieure à la normale dans le réservoir tampon avant le démarrage du chauffage d'appoint E1. S'applique aux Types Système 4 à 6.

### Appoint (E2)

**0**

Affiche le signal de sortie (0-10V) ou combien de d'étapes (0-3 ou 0-7) de E2 sont actifs.

### EcoMiniEI (E3)

**0**

Montre le nombre d'étapes de sortie (1-3) actives pour le chauffage d'appoint E3.

| État du régulateur |  |
|--------------------|--|
| ECS                | Chargement du système d'ECS  |
| PAC                | Chargement du circuit de chauffage.  |
| Bois               | Fonctionnement au bois activé. Uniquement affiché pour Type Système 1.                             |
| Chauffage-Mélange  | Reportez-vous au chapitre « État Installation/Système de commande ». S'applique au Type Système 1. |
| ECS+PAC            | Production d'ECS et de chaleur pour le circuit de chauffage (PAC).                                 |
| Arrêt              | Absence de chauffage.  |



## 5.7.7 État Installation, Eau chaude

**Mode** **Confort**

Affiche le programme ECS actif.

**Ballon ECS °C** **45 (55) (55)**

Affiche la température actuelle dans le ballon ECS et la valeur de consigne (entre parenthèses) pour le fonctionnement de la pompe à chaleur et pendant le fonctionnement du chauffage d'appoint.

Lorsque la fonction de protection contre les légionelles est active, « L » s'affiche après les valeurs de température.

**Extra ECS** **On**

« Marche » signifie que la fonction « Extra ECS » est active.

**Bouclage ECS** **Arrêt**

« On » signifie que la fonction « Bouclage ECS » est active.

**SmartGrid** **Arrêt**

L'état des fonctions SmartGrid de l'ECS est affiché ici.

**Ballon ECS externe °C** **45**

Affiche la température dans le ballon ECS externe (s'il est défini).

Lorsque la fonction de protection contre les légionelles est active, « L » s'affiche après la valeur de température.

**Pompe ballon ECS ext.** **On**

Affiche l'état (« Marche » / « Arrêt ») de la pompe de charge pour le réservoir ECS externe (s'il est défini).

**État E4** **Arrêt**

Affiche l'état de fonctionnement du chauffage d'appoint E4 dans le ballon ECS.



## Eau chaude



|                       |              |
|-----------------------|--------------|
| Mode                  | Confort      |
| Ballon ECS °C         | 45 (55) (55) |
| Extra ECS             | On           |
| Bouclage ECS          | Arrêt        |
| SmartGrid             | Arrêt        |
| Ballon ECS externe °C | 45           |
| Pompe ballon ECS ext. | On           |
| Etat E4               | Arrêt        |



Menu « État Installation/ECS ».



## 5.7.8 État Installation, Ballon Tampon

Ce menu s'affiche si «Ballon Tampon» a été défini dans le menu «Installateur/Définir/Ballon Tampon».

### État Système Arrêt

Affiche les différents états de fonctionnement du système. Voir le tableau ci-dessous.

### Température °C 50 (56)

Montre la température dans le réservoir tampon et la valeur de consigne que le système cherche à atteindre.

### Contrôle à Distance Arrêt

« Marche » signifie que le chauffage du réservoir tampon a lieu car le schéma ou la commande externe est activé.

### SmartGrid Arrêt

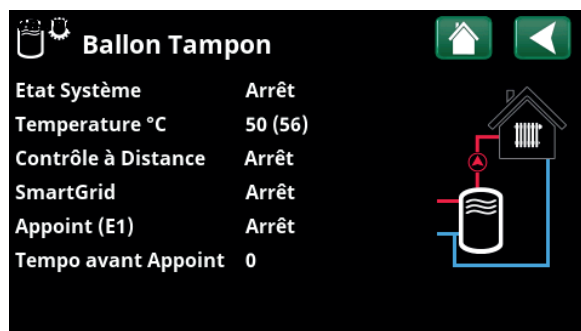
L'état des fonctions SmartGrid du réservoir tampon (Arrêt / SG Prix bas / SG Surcap.) est affiché ici.

### Appoint (E1) Arrêt

Vous pouvez voir ici si le chauffage d'appoint est allumé ou éteint.

### Tempo avant Appoint 0

Ici, vous pouvez voir le temps (en minutes) avant que le chauffage d'appoint (E1) ne passe en position « Marche ».



Menu « État Installation/Ballon Tampon ».

| État, ballon tampon |  |
|---------------------|--|
| ECS                 | La pompe à chaleur alimente le système ECS   |
| PAC                 | Le réservoir tampon alimente le système de chauffage.  |
| Bois                | Fonctionnement au bois activé. Uniquement affiché pour Type Système 1.                                 |
| Chauffage-Mélange   | Reportez-vous au chapitre « État Installation/Système de commande ». S'applique au Type Système 1.     |
| ECS+PAC             | Chaudière à bois produisant de l'eau chaude (ECS) et de la chaleur pour le circuit de chauffage (PAC). |
| Arrêt               | Absence de chauffage.  |



## 5.7.9 État Installation, Panneaux solaires

Ce menu est affiché si des « Panneaux solaires » ont été définis dans le menu « Installateur/Définir/Capteurs solaires ».

### État ECS

Affiche l'état des panneaux solaires. Voir le tableau ci-dessous.

### Sortie °C 68

Affiche la température sortante en provenance des panneaux solaires.

### Entrée °C 60

Affiche la température entrante vers les panneaux solaires.

### Pompe panneaux % 46%

Cela montre le pourcentage réel de la capacité maximale de la pompe de circulation.

### Pompe de charge % 46%

Cela montre le pourcentage réel de la capacité maximale de la pompe de circulation.

### Vanne Charge solaire/bal ECS

Indique si le ballon d'eau chaude sanitaire ou le tampon est en cours de charge.

### Pompe charge capteur Arrêt

Montre le mode de fonctionnement de la pompe (« Arrêt » ou « Marche ») pour recharger la roche/le sol.

### Vanne charge capteur Arrêt

Montre le mode de fonctionnement de la vanne (« Arrêt » ou « Marche ») pour recharger la roche/le sol.

### Puissance restituée (kWh) 0

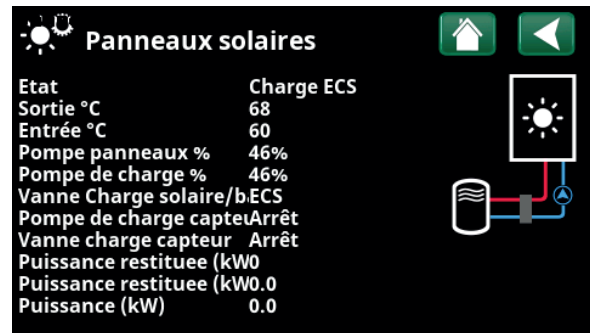
Montre la puissance restituée (estimée).

### Puissance restituée (kWh) 0.0

Affiche la puissance restituée au cours des dernières 24 heures.

### Puissance (kW) 0.0

Affiche la sortie de puissance actuelle.



Menu « État Installation/Panneaux solaires ».

*\*S'applique uniquement à CTC EcoLogic L.*

| État, panneaux solaires         |   |
|---------------------------------|---|
| Panneaux solaires Arrêt         | Les panneaux solaires sont en mode de fonctionnement « Arrêt ».   |
| Chaudière                       | Panneaux solaires chargeant la chaudière à bois.  |
| ECS                             | Panneaux solaires chargeant le Système d'ECS.   |
| Réservoir tampon                | Panneaux solaires chargeant le réservoir tampon.  |
| Tester panneaux sous vide       | La circulation à travers les panneaux solaires est démarrée temporairement pour vérifier la température de sortie du panneau. |
| Rechargement de la roche/du sol | Panneaux solaires rechargeant la roche/le sol.  |



## 5.7.10 État Installation, Piscine

Ce menu s'affiche si la « Piscine » a été définie dans le menu « Installateur/Définir/Piscine ».

### État

### Arrêt

Affiche l'état de fonctionnement actuel (« Marche », « Verrouillé » ou « Verrouillé depuis l'extérieur »).

- « Verrouillé » signifie que le chauffage de la piscine a été bloqué à partir du menu « Installateur/Réglages/Piscine ».
- « Verrouillé ext. » signifie que la piscine est bloquée depuis l'extérieur par commande à distance ou un schéma.

### Temp Piscine °C

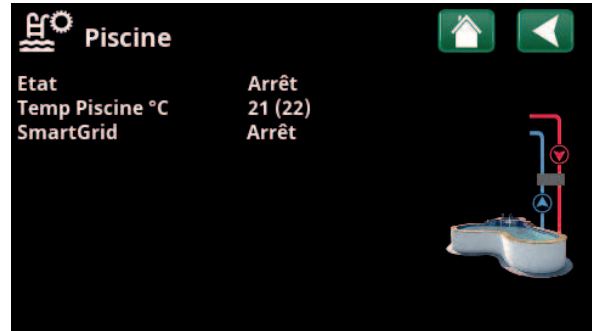
21 (22)

Montre la température dans la piscine et la valeur de consigne que le système cherche à atteindre.

### SmartGrid

### Arrêt

L'état des fonctions SmartGrid pour la Piscine est affiché ici.



Menu « État Installation/Piscine ».

*\*S'applique uniquement à CTC EcoLogic L.*



## 5.7.11 État Installation, Ventilation

Ce menu s'affiche si le produit de ventilation « CTC EcoVent » a été défini dans le menu « Installateur/Définir/Ventilation/EcoVent 2x ».

Pour en savoir plus, voir le manuel d'installation et de maintenance relatif à CTC EcoVent.

### **Mode** **Réduit**

Affiche le mode de ventilation actuel.

Options de réglage : Réduit / Forcé / Normal / Personnalisé.

### **Ventilateur** **20 %**

Vitesse du ventilateur en %.

### **Niveau maxi humidité** **40**

Valeur mesurée la plus élevée pour l'humidité (%).

Affichée si le capteur HR de la série CTC SmartControl est installé.

Reportez-vous au Manuel d'installation et de maintenance de l'accessoire CTC SmartControl.

### **Niveau maxi CO<sub>2</sub>** **550**

Valeur mesurée la plus élevée pour le dioxyde de carbone (en ppm).

Affiché si le capteur de CO<sub>2</sub> de la série CTC SmartControl est installé.

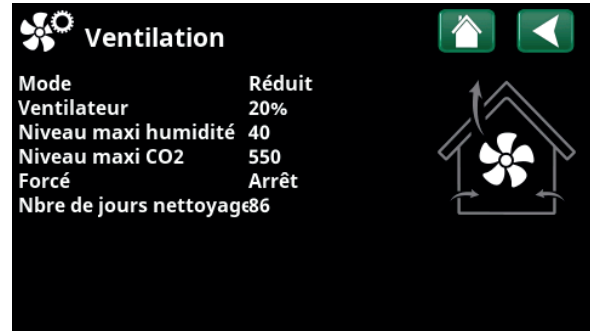
Reportez-vous au Manuel d'installation et de maintenance de l'accessoire CTC SmartControl.

### **Forcé** **Arrêt**

« Marche » signifie que le ventilateur entre en mode de ventilation « Forcé ».

### **Nbre de jours nettoyage** **86**

Cela indique la durée en jours restants jusqu'au changement de filtre.



Menu : « État Installation/Ventilation ».



### 5.7.12 État Installation, Prix de l'electr.

Ce menu s'affiche si le « Prix de l'electr. » a été définie dans le menu « Installateur/Définir/Communication ».

**Mode Prix de l'electr.** **Haut**

Indique la catégorie de prix actuelle (« Haut », « Moyen » ou « Bas »).

**Prix de l'electr./kWh** **7,5 SEK**

Indique le prix actuel de l'électricité dans la devise locale.

Pour afficher le graphique « Aperçu données », cliquez sur « l'icône de graphique » en bas à gauche de l'écran du menu.



Menu : « Etat Installation/Prix de l'electr.».



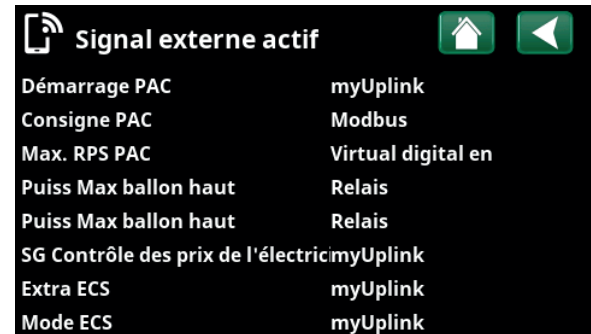
Pour plus d'informations et des exemples de Contrôle intelligent des prix de l'électricité/SmartGrid, voir le site web [www.ctc-heating.com/Produits/Télécharger](http://www.ctc-heating.com/Produits/Télécharger).



### 5.7.13 Signal externe

Le menu affiche les fonctions actives via le contrôle externe. Les fonctions peuvent être activées avec :

- myUplink
- Entrée numérique virtuelle
- Modbus
- Relais
- Sondes SmartControl



Menu : «Etat Installation/Signal externe actif».



## Installateur

Ce menu contient quatre sous-menus :

- Display
- Réglages
- Définir
- Service



Pour obtenir des «Informations Système», cliquez sur le bouton «i» en bas à droite de l'écran du menu «Installateur». Cela affiche le numéro de série du produit, l'adresse MAC, ainsi que les versions d'application et de chargeur de démarrage. Cliquez sur «Informations juridiques» pour afficher des informations concernant les licences de tiers.

Scannez le code QR à l'aide d'une tablette ou d'un smartphone. Lorsque votre téléphone/tablette est connecté à votre réseau local, le produit peut être utilisé avec l'écran tactile de votre appareil de la même manière que l'écran du produit.



Menu : «Installateur».



Menu : «Installateur/Info. Système» Pour accéder à ce menu, cliquez sur le bouton «i» en bas à droite de l'écran du menu «Installateur».



## 5.8 Afficheur

L'heure, la langue et d'autres réglages d'affichage peuvent être choisis à partir de ce menu.



### 5.8.1 Réglage de l'heure

Le menu est également accessible en cliquant sur la date ou l'heure en haut à droite de l'écran de démarrage.

#### Heure et Date

Cliquez sur le symbole de l'heure. Appuyez sur «OK» pour mettre en surbrillance la première valeur et utilisez les flèches pour régler la date et l'heure.

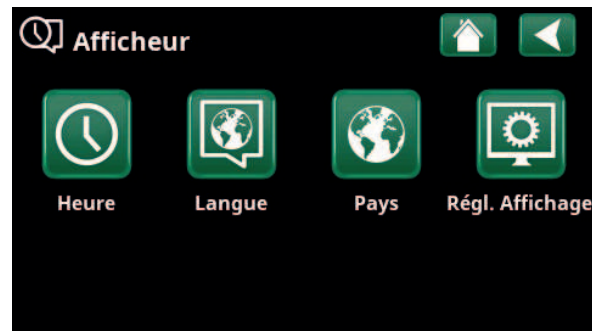
#### HAEC (On, Active)

La valeur de gauche peut être paramétrée. «Marche» signifie que l'heure est ajustée en fonction de l'heure d'été.

La bonne valeur est fixe et indique l'état actuel (par exemple, «Arrêt» pendant l'hiver). L'affichage n'a pas besoin d'être connecté à l'alimentation pour que les valeurs soient ajustées, car cela s'effectue au démarrage suivant.

#### SNTP

L'option de menu «Marche» récupère l'heure actuelle sur Internet (si en ligne). D'autres options de configuration se trouvent dans le menu «Installateur/Réglages/Communication/Internet».



Menu : «Installateur/Display».



Menu : «Installateur/Display/Heure».





## 5.8.2 Langue

Cliquez sur un drapeau pour sélectionner la langue. La langue sélectionnée est surlignée par un carré vert.

Pour afficher plus d'options linguistiques que celles apparaissant dans le menu, faites défiler la page ou appuyez sur la flèche vers le bas.



## 5.8.3 Pays

Cliquez sur le symbole « Pays » dans le menu « Installateur/Display » pour afficher les pays et régions que vous pouvez sélectionner. Le pays affiché (en vert) dépend de la langue sélectionnée.

« English » est le paramètre de langue par défaut, et le paramètre du pays par défaut est donc « GB United Kingdom of Great Britain and Northern Ireland ».

Sélectionnez le pays dans lequel la machine est installée. Selon le pays sélectionné, les réglages d'usine spécifiques au produit peuvent varier.

"Pays" doit également être sélectionné pour recevoir les prix de l'électricité corrects lors du contrôle des prix de l'électricité via l'application mobile myUplink.



## 5.8.4 Réglage Afficheur

**Délai veille** 120 (Arrêt, 1...360)

Entrez l'heure en quelques minutes avant que l'écran n'entre en mode veille s'il n'est pas touché. Les réglages peuvent être appliqués par intervalles de 10 min.

**Rétroéclairage** 80 % (10...90)

Réglez la luminosité de l'écran rétroéclairé.

**Son Click** Oui (Oui/Non)

Activez ou désactivez le son des boutons.

**Son Alarme** Oui (Oui/Non)

Activez ou désactivez le son de l'alarme.

**Heure zone, GMT +/-** +1 (-12...14)

Définissez votre fuseau horaire (par rapport à GMT).

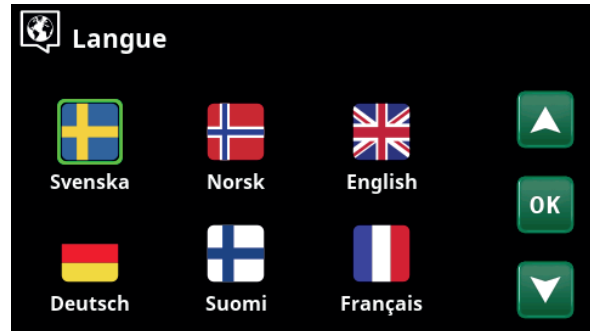
**Code verrouillage** 0000

Appuyez sur «OK» et utilisez les flèches pour paramétrer un code de verrouillage à 4 chiffres. Si un code de verrouillage est défini, il est affiché sous la forme de quatre étoiles. Vous serez invité à saisir le code lors du redémarrage de l'écran.

N. B. : Prenez note du code de verrouillage pour vous-même lorsque vous le saisissez dans le menu pour la première fois.

Le numéro de série de l'afficheur (12 chiffres) peut également être saisi pour déverrouiller l'afficheur (saisir '0000' + le numéro de série) ; voir le chapitre « Installateur/Info. Système ».

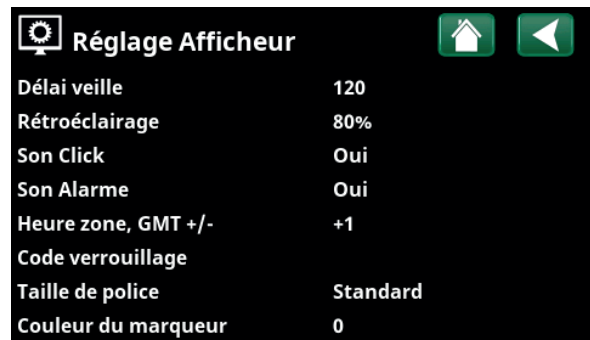
L'écran peut être verrouillé en cliquant sur le nom du produit en haut à gauche du menu de démarrage, après quoi vous serez invité à saisir le code de verrouillage.



Menu : «Installateur/Display/Langue».



Menu : «Installateur/Display/Pays».



Menu : «Installateur/Display/Régl. Affichage».

Un code de verrouillage peut être supprimé en entrant «0000» dans ce menu au lieu du code de verrouillage précédemment spécifié.

**Taille de police** Standard (petit/standard/grand)

La taille de police de l'écran peut être modifiée ici.

**Couleur du marqueur** 0 (0/1/2)

Option permettant de modifier la couleur de fond du curseur, afin de permettre une sélection plus claire en fonction des conditions d'éclairage.



## 5.9 Réglages

Les réglages peuvent être effectués ici, notamment pour les besoins en chauffage et en climatisation de la maison. Il est important que ce réglage de base du chauffage soit bien adapté à votre maison. Si les valeurs sont mal réglées, votre maison risque de ne pas être assez chauffée ou une quantité inutilement élevée d'énergie va être utilisée pour la chauffer.



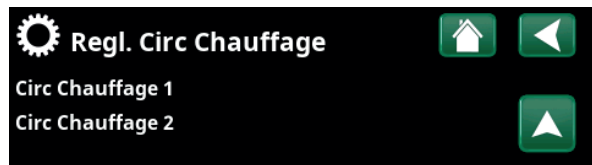
Tout d'abord, définissez les fonctions souhaitées, voir «Installateur/Définir». Les réglages sont uniquement affichés pour les fonctions activées.



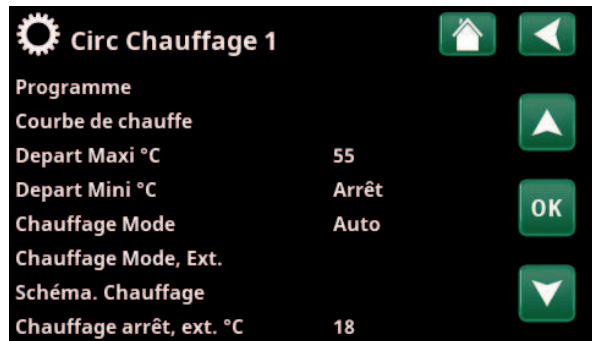
Menu : «Installateur/Réglages».

### 5.9.1 Réglages du Circuit de chauffage\*

Dans le menu « Réglages », sélectionnez « Circuit de chauffage », puis le circuit de chauffage à régler.



Partie du menu «Installateur/Réglages/Circ Chauffage».



Partie du menu «Installateur/Réglages/Circ Chauffage/Circ Chauffage 1».

\*La pompe à chaleur peut contrôler jusqu'à quatre circuits de chauffage.

## Programme

Appuyez sur « OK » dans la barre de menus « Programme » pour réaliser des réglages pour les programmes de chauffage « Économie », « Confort » et « Personnalisé ». Le programme sélectionné est marqué d'un « X ».

Pour activer un programme de chauffage ou définir une schéma, appuyez sur le bouton « Programme » dans le menu « Chauffage/Refroidissement ». Voir le chapitre « Système de contrôle / Chauffage/Refroidissement ».

### • Changement départ °C -5 (-20...-1)

La barre de menus est affichée si la sonde d'ambiance n'est pas définie pour le circuit de chauffage. Le réglage « -5 » (valeur d'usine du programme « Économie ») signifie que la valeur de consigne du départ est abaissée de 5 °C lorsque le programme est actif.

### • Changement temp. ambiante °C -2.0 (-5.0...-0.1)

La barre de menus s'affiche si la sonde d'ambiance est définie pour le circuit de chauffage. Le réglage « -2 » (valeur d'usine du programme « Économie ») signifie que la valeur de consigne réglée pour la température ambiante est abaissée de 2 °C lorsque le programme est actif.

### • Arrêt, délais démar. Non (Non/10...600)

« Arrêt, délais démar. » désigne le temps en minutes après l'activation du programme de chauffage « Économie », « Confort » ou « Personnalisé » au bout duquel le mode de chauffage retourne au programme « Normal ».

Toutefois, si le programme « Personnalisé » est sélectionné plus tard que le programme « Normal », le programme « Personnalisé » sera appliqué après le délai d'arrêt. Le délai d'arrêt est réglé par étapes de 10 minutes pour chaque pression sur une touche (flèche vers le haut ou le bas).

L'option « Non » maintient le programme de chauffage sélectionné en vigueur jusqu'à ce qu'un autre programme soit activé.

### • SmartGrid Blocage\* Arrêt (Arrêt/Marche)

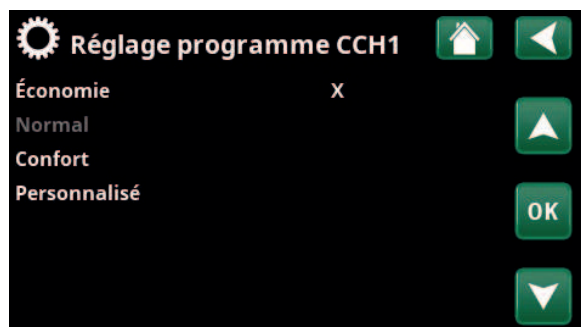
La barre de menus est affichée lors du réglage du programme de chauffage « Économie » ou « Personnalisé ».

L'option « Marche » active le programme de chauffage lorsque la fonction « SmartGrid Blocage » est activée.

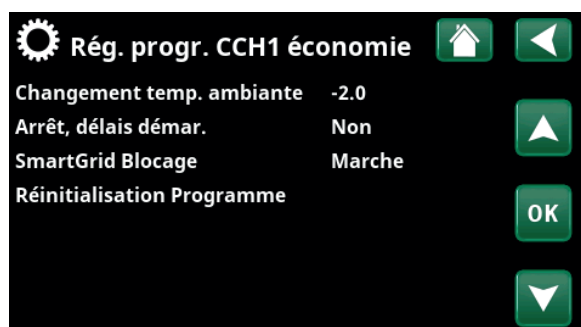
### • SmartGrid Prix bas\* Arrêt (Arrêt/Marche)

La barre de menus est affichée lors du réglage du programme de chauffage « Confort » ou « Personnalisé ».

« Marche » signifie que la température ambiante est augmentée en fonction du réglage de « SmartGrid Prix bas °C » lorsque « SmartGrid Prix bas » est activé.



Menu « Installateur/Réglages/Circ Chauffage/Circ Chauffage 1/Programme ».



Menu « Installateur/Réglages/Circ Chauffage/Circ Chauffage 1/Programme/Économie ».

### • SmartGrid Surcap.\* Arrêt (Arrêt/Marche)

La barre de menus est affichée lors du réglage du programme de chauffage « Confort » ou « Personnalisé ».

« Marche » signifie que la température ambiante est augmentée en fonction du réglage de « SmartGrid Surcap. °C » lorsque « SmartGrid Surcap. » est activée. Cette fonction ne sert pas au contrôle des prix de l'électricité.

### • Réinitialisation Programme

Le programme actuel est réinitialisé avec les valeurs d'usine.

\*Les fonctions SmartGrid sont définies dans le menu « Installateur/Réglages/Circ Chauffage ».

## Courbe de chauffe

La courbe de chauffe détermine la température de départ (et donc la température intérieure) du circuit de chauffage pour différentes températures extérieures.

Voir le chapitre « Courbe de chauffe de la maison » pour plus d'informations sur le réglage de la courbe de chauffe.

Les choix possibles sont « Régl. courbe de chauff », « Réglage fin », « Courbe active », « Copie de ... » et « Reset courbe ».

### • Régl. courbe de chauff

La ligne épaisse montre la courbe réglée à l'usine et la ligne fine montre la courbe de chauffe active qui sera réinitialisée.

Il est possible ici d'ajuster l'apparence du graphique en modifiant l'inclinaison et le réglage de la courbe à l'aide des boutons situés sous le graphique. Les ajustements réalisés ici affectent toute l'apparence du graphique, tandis que les changements effectués sous « Réglage fin » sont appliqués sur un seul point à la fois. L'inclinaison de la courbe se règle à l'aide des flèches vers la gauche et la droite et le réglage de la courbe se règle à l'aide des flèches vers le haut et le bas.

Confirmez en cliquant sur « OK ».

### • Réglage fin

Le graphique de la courbe de chauffe active pour le circuit de chauffage est affiché. La courbe de chauffe peut être réglée sur 5 points dans le graphique. Touchez un point (il devient vert) pour en modifier la position sur l'axe x (température extérieure) et l'axe y (température de départ). Utilisez les boutons haut/bas/gauche/droite sous le graphique ou appuyez sur le point et tirez-le. Sous le graphique sont indiquées la température extérieure et la température de départ.

La courbe de chauffe peut également être réglé à partir du menu « Chauffage/Refroidissement ». Voir le chapitre « Système de contrôle / chauffage/refroidissement ».

### • Courbe active 1 (1/2)

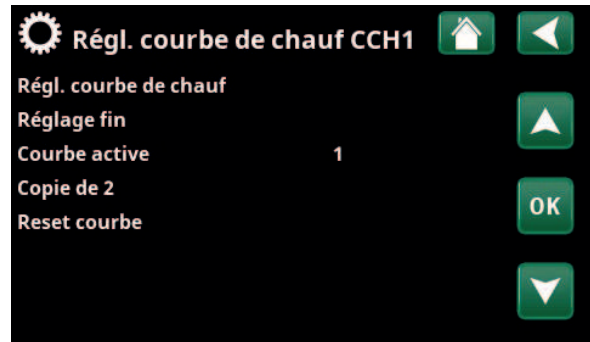
Cette barre de menus montre la courbe de chauffe sélectionnée. Il est possible de choisir entre deux différentes courbes de chauffe par circuit de chauffage.

### • Copier de 1 (2)

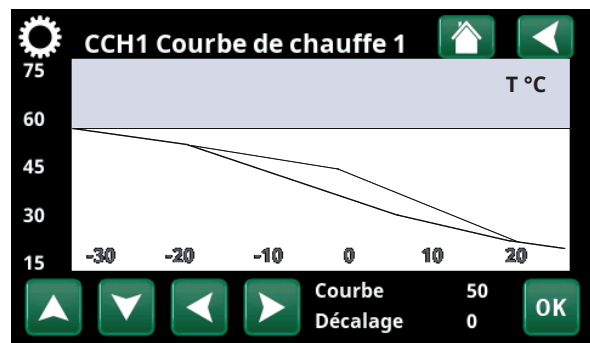
La fonction « Copier de .... » est utile si vous avez créé deux graphiques de courbe de chauffe différents mais souhaitez restaurer l'un des graphiques à la même apparence que l'autre, puis effectuer des changements. Exemple : Si la courbe de chauffe 1 est sélectionnée comme « Courbe active », la courbe de chauffe 1 aura la même apparence que la courbe de chauffe 2 en sélectionnant la ligne « Copier de 2 » et en appuyant sur "OK". La barre de menus ne peut pas être sélectionnée (elle est grisée) lorsque les courbes de chauffe 1 et 2 ont les mêmes valeurs (les graphiques ont la même apparence).

### • Reset courbe

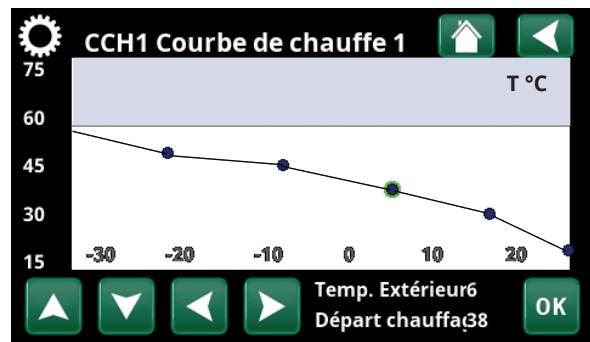
Réinitialise la courbe de chauffage active à la courbe réglée en usine.



Menu «Installateur/Réglages/Circ Chauffage/Circ Chauffage 1/ Courbe de chauffe».



Menu «Installateur/Réglages/Circ Chauffage/Circ Chauffage 1/ Courbe de chauffe».



Menu «Installateur/Réglages/Circ Chauffage/Circ Chauffage 1/ Courbe de chauffe/Réglage fin».

**Départ Maxi °C** 55 (30...80)

Température maximale autorisée fournie à chaque circuit de chauffage.

**Départ Mini °C** Arrêt (Arrêt/15...65)

Température minimale autorisée fournie à chaque circuit de chauffage.

**Chauffage Mode** Auto (Auto/Marche/Arrêt)

Le passage entre la saison de chauffage et le mode été peut avoir lieu automatiquement (Auto) ou vous pouvez choisir ici de définir le chauffage sur «Marche» ou «Arrêt». Vous pouvez également sélectionner le mode de chauffage sur la page de démarrage en appuyant sur le bouton « Mode » dans le menu Chauffage/ Refroidissement.

- **Auto** = l'activation et la désactivation de la saison de chauffage s'effectuent automatiquement.
- **Marche** = Saison de chauffage continue, la pompe du radiateur circule constamment.
- **Marche** = il n'y a pas de chauffage, la pompe du radiateur ne fonctionne pas (est retournée).

**Chauffage Mode, Ext. Marche (Auto/Marche/Arrêt)**

Le mode de chauffage sélectionné dans ce menu peut être activé/désactivé depuis l'extérieur.

Cette barre de menus s'affiche pour le circuit de chauffage actuel si une entrée de contrôle à distance ou un schéma a été défini pour la fonction.

Lire la suite dans la section «Déf. Contrôle Distance» du chapitre «Installateur/Définir».

#### Prog. Chauffage Schéma

Cette barre de menus s'affiche si un schéma a été défini pour la fonction «Chauffage Mode, Ext.» du menu du contrôle à distance.

Pour plus d'informations, reportez-vous :

- au chapitre «Schéma».
- à la section «Déf. Contrôle Distance» du chapitre «Installateur/Définir» pour définir la fonction de contrôle à distance.

**Chauffage arrêt, ext. °C** 18 (2...30)

**Chauffage arrêt, temps (min)** 120 (30...1440)

**Chauffage on, temps (min)** 120 (30...1440)

Les barres de menus ne peuvent être paramétrées que si le mode «Auto» est sélectionné dans le menu «Chauffage Mode» ci-dessus. Sinon, les barres de menus sont verrouillées (grisées).

Lorsque la température extérieure dépasse (ou égale) la valeur paramétrée dans le menu «Chauffage arrêt, ext. °C» pendant la durée (en minutes) définie dans le menu «Chauffage arrêt, temps (min)», la production de chaleur pour la maison est arrêtée.

Cela signifie que la pompe du circuit de chauffage s'arrête et la vanne mélangeuse demeure fermée. La pompe du circuit de chauffage est activée tous les jours pendant une courte période pour l'empêcher de se bloquer. Le système redémarre automatiquement lorsque du chauffage est nécessaire.

|                               |       |
|-------------------------------|-------|
| Depart Maxi °C                | 55    |
| Depart Mini °C                | Arrêt |
| Chauffage Mode                | Auto  |
| Chauffage Mode, Ext.          |       |
| Schéma. Chauffage             |       |
| Chauffage arrêt, ext. °C      | 18    |
| Chauffage arrêt, temps (min)  | 120   |
| Chauffage on, temps (min)     | 0     |
| Abaissement jusqu'à °C        | 5     |
| Reduct. ambiance. nuit °C     | -2    |
| Départ reduct., nuit °C       | -3    |
| Reduct. ambiance. vacances °C | -2    |
| Départ reduct., vacances °C   | -3    |
| Vitesse pompe Circ. Chauff    | 100   |
| Alarm temp ambiante °C        | 5     |
| SmartGrid Prix bas °C         | Arrêt |
| SmartGrid Surcap. °C          | Arrêt |
| SmartGrid Blocage             | Arrêt |
| Mode séchage dalle            | Arrêt |

Partie du menu «Installateur/Réglages/Circ Chauffage/Circ Chauffage1».

Lorsque la température extérieure descend à la limite où le chauffage est de nouveau nécessaire, la chaleur à la maison est autorisée lorsque la température descend en dessous de (ou égale) la valeur définie dans le menu «Chauffage arrêt, ext. °C» pour le nombre de minutes définies dans le menu «Chauffage on, temps (min)».

**Abaissement jusqu'à °C** **5 (-40...40)**

Lorsque la température extérieure est inférieure à ceci, la fonction «Réduct. Nuit» s'arrête parce que trop d'énergie est consommée et que cela prend trop longtemps pour augmenter la température à nouveau.

Ce menu annule le contrôle à distance de «Réduct. Nuit».

**Réduct. ambiance, nuit °C** **-2 (0...-30)**

**Réduct. ambiance, vacances °C** **-2 (0...-30)**

Les menus s'affichent si des sondes d'ambiance sont installées pour le circuit de chauffage. Le nombre de degrés par lequel la température ambiante doit être abaissée pendant la réduction nocturne télécommandée et pendant les vacances peut être paramétré ici. L'abaissement peut également être réglé périodiquement ; la baisse de température est alors saisie dans le schéma.

**Départ reduct., nuit °C** **-3 (0...-30)**

**Départ reduct., vacances °C** **-3 (0...-30)**

Les menus s'affichent si des sondes d'ambiance ne sont pas installées pour le circuit de chauffage. Le nombre de degrés par lequel la température de départ du circuit de chauffage doit être abaissée pendant la réduction nocturne télécommandée et pendant les vacances peut être réglé ici. L'abaissement peut également être réglé périodiquement ; la baisse de température est alors saisie dans le schéma.

**Vitesse pompe Circ. Chauff** **100 (Arrêt/1...100)**

Si la pompe du circuit de chauffage G1 est connectée, ce réglage sera sur «Arrêt».

Le but de ce menu est de définir la vitesse de la pompe de charge de la pompe à chaleur G11.

La barre de menus s'affiche pour le Type Système 1, ainsi que pour les Types Système 2 et 3, s'il n'y a pas de flux de chaleur.

**Alarme temp. ambiante °C** **5 (-40...40)**

Si la température ambiante est trop basse (selon la valeur définie), le message «Alarme, temp. ambiante basse» s'affichera. Cette barre de menus s'affiche si la sonde d'ambiance est connectée et définie.

**SmartGrid Prix bas °C** **Arrêt (Arrêt/1...5)**

Réglage permettant d'augmenter la température de la pièce lorsque le prix de l'électricité est « Bas », via SmartGrid.

SmartGrid A et SmartGrid B doivent être définis dans le menu du contrôle à distance pour que ce menu soit affiché.

Pour en savoir plus, consultez la section «Contrôle Distance /SmartGrid A/B» du chapitre «Installateur/ Définir».

● Si des sondes d'ambiance sont installées, le menu « Réduct. ambiance ...» s'affiche. S'il n'y a pas de sonde d'ambiance, le menu « Réduct. circ. prim. °C » s'affiche.

**Exemple**

de manière générale, une valeur réduite de débit de départ de 3 à 4 °C équivaut à une diminution de la température ambiante d'environ 1 °C dans un système normal.

**SmartGrid Surcap. °C** **Arrêt (Arrêt/1...5)**

Réglage permettant d'augmenter la température de la pièce lorsque le réseau électrique est en « Surcapacité », via SmartGrid.

SmartGrid A et SmartGrid B doivent être définis avec une entrée de contrôle à distance pour que ce menu soit affiché.

Pour en savoir plus, consultez la section «Contrôle Distance/SmartGrid A/B» du chapitre «Installateur/ Définir».



### SmartGrid Blocage

### Arrêt (Arrêt/Marche)

L'option « Marche » verrouille le circuit de chauffage lorsque le prix de l'électricité est « Haut », via SmartGrid. Cette fonction n'est pas activée lorsque la température extérieure descend en dessous de la valeur définie dans le menu « Abaissement jusqu'à °C ».

SmartGrid A et SmartGrid B doivent être définis dans le menu du contrôle à distance pour que ce menu soit affiché.

Pour en savoir plus, consultez la section « Contrôle Distance /SmartGrid A/B» du chapitre « Installateur/ Définir ».

### Période Séchage

### Arrêt (Arrêt/1/2/3)

S'applique au Circuit de chauffage 1. Période de séchage pour les propriétés nouvellement construites. La fonction limite le calcul de la température de départ (valeur de consigne) pour les « Réglages de chauffage de votre maison » au schéma ci-dessous.

#### Mode 1 - Période de séchage de 8 jours

1. La valeur de consigne du système de chauffage est réglée sur 25 °C pendant 4 jours.
  2. La valeur définie « Température période de séchage °C » est utilisée les jours 5 à 8.
- (À partir du jour 9, la valeur est calculée automatiquement conformément aux « Réglages de chauffage de votre maison »).

#### Mode 2 - Séchage de 10 jours + augmentation et abaissement par étapes

1. Démarrage de l'augmentation par étapes : La valeur de consigne du circuit de chauffage est réglée sur 25 °C. La valeur de consigne est ensuite augmentée de 5 °C par jour jusqu'à ce qu'elle soit égale à la « Période sèche temp °C ». La dernière étape peut être inférieure à 5 °C.
  2. Période de séchage de 10 jours.
  3. Abaissement par étapes : Après l'augmentation par étape et 10 jours à une même température, la valeur de consigne de la température est réduite à 25 °C par étapes quotidiennes de 5 °C.
- La dernière étape peut être inférieure à 5 °C.

(Après l'abaissement par étape et un jour à la valeur de consigne de 25 °C, la valeur est calculée automatiquement conformément aux « Réglages de chauffage de votre maison »).

#### Mode 3

Avec ce mode, la fonction commence en Mode 1, suivi du Mode 2, et finalement de « Réglages de chauffage de votre maison ».

#### Temp séchage dalle °C

25 (25...55)

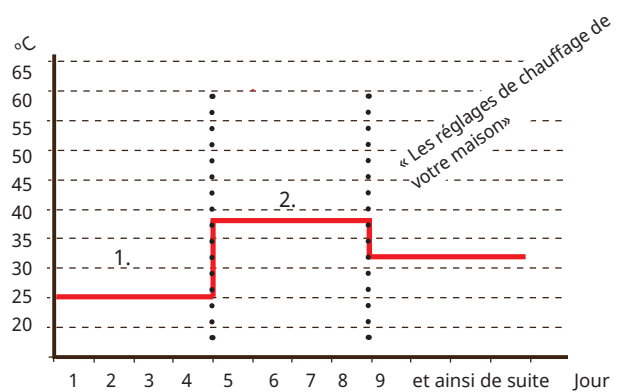
La température des « Modes 1/2/3 » comme indiqué ci-dessus se définit ici.

#### Mode séchage dalle

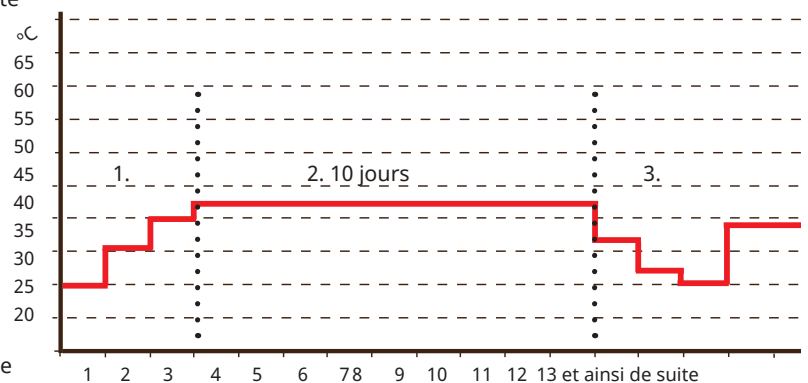
#### Arrêt (Arrêt/Marche)

Cette barre de menu s'affiche pour Circuit de chauffage 2-\* si un mode de chauffage (1 à 3) est sélectionné dans le menu « Mode période sèche » ci-dessus.

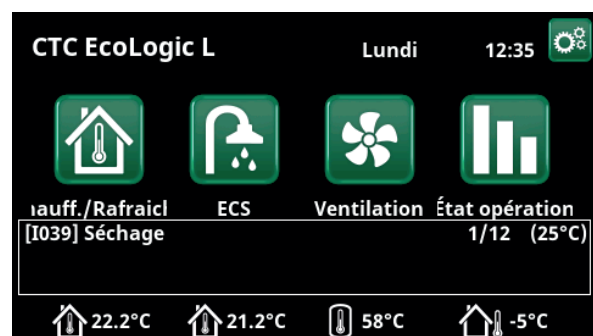
L'option « Marche » signifie que le mode de période sèche sélectionné pour Circuit de chauffage 1 sera également exécuté pour le circuit de chauffage sélectionné\*.



Exemple de Mode 1 avec valeur définie « Période sèche temp °C » : 38.



Exemple de Mode 2 avec valeur définie « Période sèche temp °C » : 37.



Exemple Période sèche température jour 1 sur 12 avec valeur de consigne actuelle de 25 °C.

## 5.9.2 Réglages Pompe à chaleur\*

**Démarr. à Degrés minute** -60 (-900...-30)

Les degrés minute auxquels la Pompe à chaleur 1 (PAC1) démarrera se saisissent ici. Le calcul des degrés minutes est utilisé uniquement pour les Types Système 1, 2 et 3.

**Diff Max PAC Départ °C** 10 (3...20)

Si la valeur réelle du débit de départ est la même que le point de consigne plus la valeur réglée et les degrés minutes sont inférieurs à la valeur de départ pour la première pompe à chaleur (réglé en usine à -60), les degrés minutes sont réglés sur la valeur de départ pour la première pompe à chaleur.

Si la valeur réelle pour le débit primaire est supérieure à la valeur de consigne plus la valeur définie et que les degrés minutes sont inférieurs à 0, les degrés minutes sont définis à 0.

Si la valeur réelle du débit de départ est inférieure ou égale au point de consigne moins la valeur réglée, les degrés minutes sont réglées à la valeur de départ pour la première pompe à chaleur (réglé en usine à -60). S'applique aux Types Système 1, 2 et 3.

**Diff Max PAC Appoint °C** 14 (5...20)

Si la valeur réelle du débit de départ est inférieure ou égale au point de consigne moins la valeur réglée, les degrés minutes sont réglées à la valeur de départ la plus élevée pour le mode d'appoint (réglé en usine à -500). S'applique aux Types Système 1, 2 et 3.

**Diff entre PAC** -60 (-200...-30)

Ce menu définit la différence (mesurée en degrés minutes) à laquelle les pompes à chaleur seront démarrées si nécessaire. Lors de l'incrémention/décémention à l'aide d'une pompe à chaleur plus petite avec une puissance inférieure, la moitié de la valeur définie est prise en compte. S'applique aux Types Système 1, 2 et 3.

**Tempo entre PAC** 30 (5...180)

Le délai entre le moment où deux pompes à chaleur peuvent démarrer est défini ici. Cette valeur s'applique, par exemple, au temps qui doit s'écouler avant que la troisième pompe à chaleur peut démarrer, lorsque la première et la seconde pompe à chaleur fonctionnent, etc.

Lors de l'incrémention/décémention à l'aide d'une pompe à chaleur plus petite avec une puissance inférieure, la moitié de la valeur définie est prise en compte. S'applique aux Types Système 4 à 6.

**Tempo Calc. Chauffage\*\*\*** 3 (1...7)

La température de charge est élevée après un chargement d'ECS. Durant la période définie, la température de départ est ignorée.

**Démarr. à Degré min. rafraîch.\*\*** 60 (30...900)

Ici est entré le degré minute auquel la première pompe à chaleur 1 qui produit du froid doit commencer à produire du froid. S'applique uniquement aux types système 4 et 5.

The screenshot shows a menu titled 'Pomp A Chaleur' with a gear icon and navigation buttons (home, back, up, down, OK). The settings listed are:

- Démarr. à Degrés minute: -60
- Diff Max PAC Départ °C: 10
- Diff Max PAC Appoint °C: 14
- Diff entre PAC: -60
- Tempo entre PAC: 30
- Délai temp depart (min): 3
- Démarr. à Degré min. rafraîch.: 60
- Diff entre PAC Rafraîch.: 60
- Prio Air/Eau °C: 7
- Prio ECS Air/Eau °C: 0
- SmartGrid Blocage PAC: Oui
- PAC 1
- PAC 2
- PAC 3
- Dégivrage Temps Chauff min m: 10
- Dégivrage Temps Chauff max m: 10
- Dégivrage Temps Chauff min °C: 10
- Dégivrage Temps Chauff max °C: -10

Menu : «Installateur/Réglages/Pompe A chaleur».

\*Le nombre de circuits de chauffage ou de pompes à chaleur pouvant être connectés au système varie en fonction du système de commande.

\*\* La barre de menu est affichée si le rafraîchissement actif est défini et lorsque «Pas de tampon» est sélectionné dans la barre de menus «Commun Chauffage/Rafraîch ballon» dans le menu «Installateur/Définir/Rafraîchissement».

\*\*\* Cette barre de menu s'affiche en fonction du modèle de pompe à chaleur.



**Diff entre PAC Rafraîch.\*\* 60 (30...200)**

Ce menu définit la différence (mesurée en degrés minutes) à laquelle les pompes à chaleur qui produisent du froid doivent, si nécessaire, commencer à produire du froid. Lors de l'incrément/décément à l'aide d'une pompe à chaleur plus petite avec une puissance inférieure, la moitié de la valeur définie est prise en compte.

S'applique uniquement aux types système 4 et 5.

**Prio Air/Eau °C 7 (-20...15)**

Ce réglage de température contrôle la priorité lors de la production de chaleur entre les pompes à chaleur air-eau et eau-eau si les deux types sont connectés au système. La valeur par défaut est de 7 °C, ce qui signifie que la priorité est accordée à la pompe à chaleur air-eau pour les températures extérieures à partir de 7 °C et supérieures.

**Prio ECS Air/Eau °C 7 (-20...15)**

Ce réglage de température contrôle la priorité lors de la production d'ECS entre les pompes à chaleur liquide-eau et eau-eau si les deux types sont connectés au système. La valeur par défaut est de 7 °C, ce qui signifie que la priorité est accordée à la pompe à chaleur air-eau pour les températures extérieures à partir de 7 °C et supérieures.

**SmartGrid Blocage PAC Non (Non/Oui)**

L'option « Oui » bloque la pompe à chaleur lorsque la fonction « SmartGrid Blocage » est activée.

**PAC (Pompe à chaleur) 1-\***

Appliquez des réglages à chaque pompe à chaleur. Reportez-vous au chapitre « Réglages/PAC 1 ».

**Dégivrage Temps Chauff min m 10 (0...360)**

Réglez le temps de chauffage minimal « Min m » (en minutes) pour le serpentin de chauffage dans le bac de condensation pour une température extérieure T1.

**Dégivrage Temps Chauff max m 10 (0...360)**

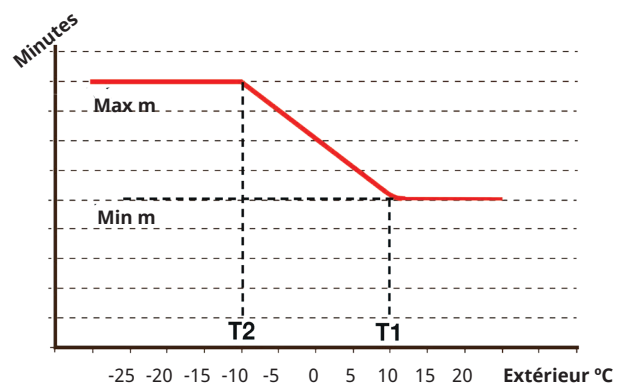
Réglez le temps de chauffage maximal « Max m » (en minutes) pour le serpentin de chauffage dans le bac de condensation pour une température extérieure T2.

**Dégivrage Temps Chauff min °C 10 (-40...40)**

Lorsque la température extérieure est égale ou supérieure à cette valeur (T1), le temps de chauffage est abaissé sur la valeur définie dans le menu « Dégivrage condensats Température min °C ».

**Dégivrage Temps Chauff max °C -10 (-40...40)**

Lorsque la température extérieure est égale ou inférieure à cette valeur (T2), le temps de chauffage est augmenté sur la valeur définie dans le menu « Dégivrage condensats Température max °C ».



Le diagramme montre que le temps de chauffage du serpentin vers les bacs de condensation est régulé en fonction de la température extérieure.

Lorsque la température extérieure est inférieure à T2, le temps de chauffage augmente jusqu'à « Max m ».

Lorsque la température extérieure est supérieure à T2, le temps de chauffage diminue jusqu'à « Min m ».

Ces températures et temps sont définis dans les menus « Dégivrage condensats Température... » à gauche.

*\*Le nombre de circuits de chauffage ou de pompes à chaleur pouvant être connectés au système varie en fonction du système de commande.*

*\*\* La barre de menu est affichée si le rafraîchissement actif est défini et lorsque « Pas de tampon » est sélectionné dans la barre de menus « Commun Chauff/Rafraîch ballon » dans le menu « Installateur/Définir/Rafraîchissement ».*

### 5.9.3 Réglages Pompe à chaleur 1-\*\*

#### Compresseur Verrouillé (Autorisé/Verrouillé)

La pompe à chaleur est fournie avec un compresseur verrouillé. «Autorisé» signifie que le compresseur peut fonctionner.

#### Arrêt à Temp. ext °C -22 (-22...10)

Ce menu indique les réglages pour la température extérieure à laquelle le compresseur n'est plus autorisé à fonctionner. La pompe à chaleur démarre à 2 °C au-dessus de la valeur définie.

Ne s'applique qu'aux pompes à chaleur air-eau.

#### Pompe de charge % 50

La vitesse de la pompe de charge est réglée ici.

#### Limit temp froid 0

Limite de température pour «alimentation en hiver». Lorsque la température extérieure est égale ou inférieure (T2), la vitesse du compresseur est réglée à la vitesse R2. Ne s'applique qu'à la modulation des pompes à chaleur air-eau.

#### Max RPS 90\* (50...120)

La vitesse maximale admissible du compresseur à la «température d'hiver». Règle la vitesse maximale du compresseur (R2) à la température extérieure T2. Ne s'applique qu'à la modulation des pompes à chaleur air-eau.

#### Limit temp chaud 20 (0...20)

Limite de température pour «alimentation en été». Lorsque la température extérieure est égale ou supérieure (T1), la vitesse du compresseur est ajustée à la vitesse R1. La pompe à chaleur démarre et s'arrête la valeur réelle et à la valeur de consigne.

Ne s'applique qu'à la modulation des pompes à chaleur air-eau.

#### Max RPS temp chaud 50 (50...120)

La vitesse maximale admissible du compresseur à la «température d'été». Règle la vitesse maximale du compresseur (R1) à la température extérieure T1. Ne s'applique qu'à la modulation des pompes à chaleur air-eau.

#### Ext. Réduction bruit RPS 50 (20...120)

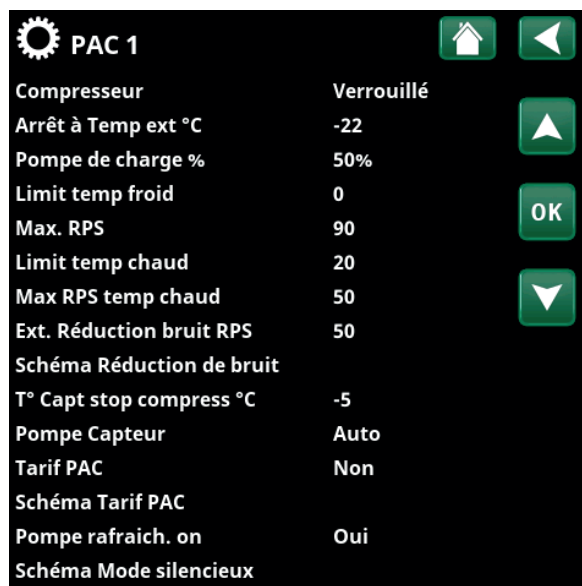
Définissez la valeur de vitesse du compresseur applicable au contrôle à distance.

Lire la suite dans la section «Déf. Contrôle Distance» du chapitre «Installateur/Définir».

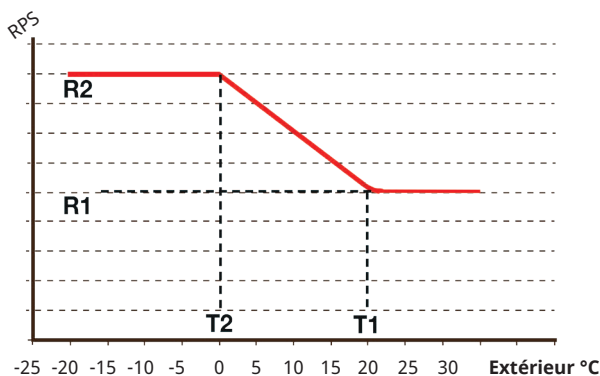
#### Schéma Réduction de bruit

Ce menu démarre un schéma avec une vitesse de compresseur limitée pour réduire le niveau de bruit.

Le chapitre «Schéma» décrit comment faire cette programmation.



Menu : «Installateur/Réglages/Pompe A chaleur/PAC 1-».



Le diagramme montre que la vitesse du compresseur est contrôlée en fonction de la température extérieure. Lorsque la température extérieure est inférieure à T2, la vitesse du compresseur s'ajuste jusqu'à R1. Lorsque la température extérieure dépasse T1, la vitesse du compresseur s'ajuste jusqu'à R1.

Ces limites de température et de vitesse sont définies dans les menus de gauche.

\*La valeur peut varier en fonction du modèle de pompe à chaleur.

\*\*Le nombre de circuits de chauffage ou de pompes à chaleur pouvant être connectés au système varie en fonction du système de commande.

**T° Capt stop compress °C** **-5 (-7...10)**

Ce menu définit la température du capteur à laquelle le compresseur sera arrêté.

Ne s'applique qu'aux pompes à chaleur liquide-eau.

**Pompe Capteur** **Auto (Auto/10 jours/On)**

Une fois l'installation terminée, vous pouvez décider de faire fonctionner la pompe à eau glycolée en continu pendant 10 jours pour purger le système. La pompe à eau glycolée entre alors en mode «Auto». «Marche» signifie que la pompe à eau glycolée fonctionne constamment.

Ne s'applique qu'aux pompes à chaleur liquide-eau.

**Tarif PAC** **Non (Non/Oui)**

«Oui» signifie que la fonction peut être activée par contrôle à distance.

Lire la suite dans la section «Déf. Contrôle Distance» du chapitre «Installateur/Définir».

**Prog. Tarif PAC Schéma**

Cette barre de menus s'affiche si un schéma a été défini pour la fonction «Tarif PAC».

Pour plus d'informations, reportez-vous :

- au chapitre «Schéma».
- à la section «Déf. Contrôle Distance» du chapitre «Installateur/Définir» pour définir la fonction de contrôle à distance.

**Pompe rafraîch. on** **Oui (Oui/Non)**

Activez «Oui» si la pompe à eau glycolée doit être utilisée pour le rafraîchissement passif.

Ne s'applique qu'aux pompes à chaleur liquide-eau.

**Prog Mode silencieux**

Il est possible de démarrer un schéma, par ex. pendant la nuit, avec une vitesse de compresseur et une vitesse de ventilateur limitées pour réduire le niveau de bruit.

Le chapitre «Schéma» décrit comment faire cette programmation.

*S'applique uniquement à CTC EcoAir 600M.*

## 5.9.4 Réglages du chauffage d'appoint

### Appoint E1 **Marche (Arrêt/Marche)**

La sélection « Arrêt » désactive le chauffage d'appoint E1.

### Démarr App E1, Degrésmin. **-500 (-900...-30)**

Ce menu est utilisé pour définir à combien de degrés minutes le chauffage d'appoint E1 doit se mettre en marche.

S'applique aux Types Système 1, 2 et 3.

### Diff App E1, Degrésmin. **-100 (-300...-20)**

Ce menu est utilisé pour définir la différence en degrés minutes entre les conditions de mise en marche et d'arrêt pour le chauffage d'appoint E1. Si le chauffage d'appoint est configuré pour démarrer à -500 degrés minutes, il sera arrêté à -400 degrés minutes (basé sur une différence de réglage de -100).

S'applique aux Types Système 1, 2 et 3.

### Démarr E2, Degrésmin.\*\* **-500 (-900...-30)**

Ce menu est utilisé pour définir à combien de degrés minutes l'appoint électrique doit commencer à fonctionner.

S'applique aux Types Système 2 et 3.

### Diff E2, Degrésmin.\*\* **-100 (-300...-20)**

Ce menu est utilisé pour définir la différence en degrés minutes entre les conditions de mise en marche et d'arrêt de l'appoint électrique. Si l'appoint électrique est démarré à -500 degrés minutes, il sera arrêté à -400 degrés minutes (pour un réglage de -100).

S'applique aux Types Système 2 et 3.

### Démarr EcoMiniEI, Degrésmin. **-500 (-900...-30)**

Ce menu est utilisé pour définir à combien de degrés minutes EcoMiniEI va démarrer.

S'applique aux Types Système 2 et 3.

### Diff étage EcoMiniEI **-50 (-300...-20)**

Ce menu est utilisé pour définir la différence en degrés minutes entre les conditions de mise en marche et d'arrêt de EcoMiniEI. Si la chaudière électrique est démarrée à -500 degrés minutes, elle sera arrêtée à -450 degrés minutes (pour un réglage de -50).

S'applique aux Types Système 2 et 3.

### Tempo Appoint E1 **180 (0...480)**

Ce menu est utilisé pour indiquer le délai nécessaire en minutes de température en dessous de la normale dans le tampon avant que le chauffage d'appoint E1 soit démarré.

S'applique aux Types Système 4 à 6.

### Appoint E2\* **7 (Arrêt/1...3/1...7/1...10)**

Si une valeur a été sélectionnée, le chauffage d'appoint est activé lors du chargement de l'eau chaude. Si « Arrêt » est sélectionné, le chauffage d'appoint est bloqué.

### Tempo Appoint E2 **180 (30...480)**

Ce menu est utilisé pour indiquer le délai nécessaire en minutes de température en dessous de la normale dans le ballon tampon avant que l'appoint électrique (E2) soit démarré.

| Appoint                            |       |
|------------------------------------|-------|
| Appoint E1                         | Arrêt |
| Démarr App E1, Degrésmin.          | -500  |
| Diff App E1, degrésmin.            | -100  |
| Démarr E2, Degrésmin.              | -500  |
| Diff E2, Degrésmin.                | -100  |
| Démarr EcoMiniEI, Degrésmin.       | -500  |
| Diff étage EcoMiniEI               | -50   |
| Tempo Appoint E1                   | 180   |
| Appoint E2                         | 7     |
| Tempo Appoint E2                   | 180   |
| Diff Tempo E2                      | 60    |
| Appoint Chaleur EcoMiniEI          | Non   |
| Tempo EcoMiniEI                    | 180   |
| Tempo étages EcoMiniEI             | 30    |
| Blocage Appoint Ext °C             | 5     |
| Chaudière ouvert. vanne °C         | 70    |
| Chaudière max °C                   | Arrêt |
| Fusible A                          | 20    |
| Facteur Conv. capt. intensité      | 1     |
| Tarif EL                           | Oui   |
| Schéma Tarif EL                    |       |
| SmartGrid Blocage EL               | Non   |
| Démarr si fumées °C                | Arrêt |
| E1 Pompe de charge PAC1 (G11) %100 |       |
| E2 Pompe de charge PAC1 (G11) %70  |       |
| E3 Pompe de charge PAC1 (G11) %70  |       |

Menu : « Installateur/Réglages/Appoint ».

\*La valeur pouvant être sélectionnée (1-3 étapes/1-7 étapes/1-10V) dépend de la manière dont le chauffage d'appoint a été défini à la ligne « Appoint (E2) » dans le menu « Installateur/Définir/Type Système ».

\*\*S'applique uniquement à CTC EcoLogic L.

**Diff Tempo E2 60 (10...120)**

Ce menu est utilisé pour définir la différence en minutes entre les conditions de démarrage et de pleine puissance de l'appoint électrique. Si, par exemple, l'appoint électrique est démarré après 180 minutes de température en dessous de la normale, la pleine puissance sera atteinte au bout de 240 minutes (pour un réglage de 60).

**Appoint chaleur EcoMiniEL Non (Non/1/2/3)**

Cette barre de menus s'affiche si EcoMiniEL est défini. Spécifiez si l'appoint électrique doit se connecter en 1, 2 ou 3 étapes.

S'applique aux Types Système 2, 3 et 4.

**Tempo EcoMiniEL 180 (30...480)**

Ce menu est utilisé pour spécifier le nombre de minutes de température en dessous de la normale dans le tampon avant que EcoMiniEL ne démarre.

S'applique au Type Système 4 si les étapes (1, 2, 3) sont sélectionnées dans le menu « Appoint Chaleur EcoMiniEL ».

**Tempo étages EcoMiniEL 30 (10...120)**

Ce menu est utilisé pour spécifier le délai (entre les étapes) nécessaire pour que EcoMiniEL démarre.

S'applique au Type Système 4 si les étapes (1, 2, 3) sont sélectionnées dans le menu « Appoint Chaleur EcoMiniEL ».

**Blocage Appoint Ext °C 5 (-40...40)**

Ce menu est utilisé pour définir la température extérieure à laquelle le chauffage d'appoint doit être bloqué.

**Chaudière ouvert. vanne °C 70 (10...80)**

Ce menu est utilisé pour définir la température à laquelle la vanne mélangeuse du chauffage d'appoint doit s'ouvrir.

**Max Chaudière °C Arrêt (30...120)**

Thermostat de fonctionnement pour chauffage d'appoint (E1) en mode chauffage d'appoint.

Lorsque la température définie est atteinte, la sortie (E1/A11) de la carte relais est désactivée. « Arrêt » signifie que la sortie relais E1/A11 est activée en mode Chauffe d'appoint.

**Fusible A 20 (10...90)**

La taille du fusible principal de la maison se définit ici. Ce paramètre et les sondes de courant disponibles garantissent que les fusibles sont protégés lorsque vous utilisez des appareils qui génèrent des pics de puissance temporaires, par exemple les cuisinières, les fours, les chauffe-moteur, etc. Le produit réduit temporairement la puissance utilisée quand ce type d'équipement est utilisé.

**Facteur Conv. capt. intensité 1 (1...10)**

Ce menu est utilisé pour spécifier le facteur à utiliser par la sonde de courant. Ce paramètre est utilisé uniquement si le raccordement pour des courants supérieurs a été installé pour une sonde de courant.

Exemple : Valeur définie par l'utilisateur 2 => 16 A sera 32 A.

|                                    |       |
|------------------------------------|-------|
| Diff Tempo E2                      | 60    |
| Appoint Chaleur EcoMiniEL          | Non   |
| Tempo EcoMiniEL                    | 180   |
| Tempo étages EcoMiniEL             | 30    |
| Blocage Appoint Ext °C             | 5     |
| Chaudière ouvert. vanne °C         | 70    |
| Chaudière max °C                   | Arrêt |
| Fusible A                          | 20    |
| Facteur Conv. capt. intensité      | 1     |
| Tarif EL                           | Oui   |
| Schéma Tarif EL                    |       |
| SmartGrid Blocage EL               | Non   |
| Démarr si fumées °C                | Arrêt |
| E1 Pompe de charge PAC1 (G11) %100 |       |
| E2 Pompe de charge PAC1 (G11) %70  |       |
| E3 Pompe de charge PAC1 (G11) %70  |       |

Partie du menu « Installateur/Réglages/Appoint ».

### **Tarif EL**

### **Non (Oui/Non)**

Cette barre de menus s'affiche si une « Entrée » pour le contrôle à distance est définie pour la fonction « Tarif EL » dans le menu « Installateur/Définir/Contrôle Distance ».

« Oui » signifie que la fonction peut être activée par contrôle à distance.

Pour en savoir plus, consultez la section « Contrôle Distance/Tarif EL » du chapitre « Installateur/Définir ».

### **Schéma Tarif EL**

Cette barre de menus s'affiche si un schéma a été défini pour la fonction « Tarif EL ».

Pour plus d'informations, reportez-vous :

- chapitre « Schéma ».
- à la section « Déf. Contrôle Distance » du chapitre « Installateur/Définir » pour définir la fonction de contrôle à distance.

### **SmartGrid Blocage EL**

### **Non (Oui/Non)**

Pour que ce menu soit affiché, définissez une entrée de contrôle à distance pour SmartGrid A et SmartGrid B.

L'option « Oui » bloque l'appoint lorsque la fonction « SmartGrid Blocage » est activée.

Lire la suite dans la section « Déf. Contrôle Distance » du chapitre « Installateur/Définir ».

### **Démarr si fumées °C**

### **Arrêt (Arrêt/50...250)**

Ce menu est utilisé pour définir la température des gaz brûlés (sonde B8) à laquelle le système passera à l'état de fonctionnement au bois et où la ou les pompes à chaleur s'arrêtent.

Le fonctionnement au bois est activé lorsque la température des fumées dépasse la valeur définie dans ce menu et que la température est égale ou supérieure à sa valeur de référence (valeur de consigne). Lorsque la chaudière à bois est active, la pompe à chaleur ou le chauffage d'appoint ne sont pas utilisés pour chauffer. Le fonctionnement au bois est désactivé lorsque la température des fumées devient inférieure à la valeur définie dans ce menu. Le fonctionnement au bois peut être activé même lorsque la sonde de départ (B1) est à 10 °C au-dessus de la valeur de consigne.

S'applique au Type Système 1.

### **E1 Pompe de charge PAC1 (G11) % 100 (0...100)**

Vitesse de la pompe de charge 1 (G11) lorsque le chauffage d'appoint E1 est actif et a été défini.

S'applique au Type Système 4.

### **E2 Pompe de charge PAC1 (G11) % 70 (0...100)**

La pompe de charge 1 (G11) atteint au moins cette vitesse lorsque l'appoint électrique E2 est actif.

### **E3 Pompe de charge PAC1 (G11) % 70 (0...100)**

La pompe de charge 1 (G11) atteint au moins cette vitesse lorsque le chauffage d'appoint E3 est actif et a été défini.

S'applique aux Types Système 2 et 4.

## 5.9.5 Réglages Ballon ECS

Les menus ci-dessous sont affichés si «Ballon ECS» a été défini dans le menu «Installateur/Définir /Ballon ECS». La sonde B5 mesure la température dans le ballon ECS.

### Programme ECS

Les options disponibles sont «Économie», «Normal» et «Confort».

Appuyez sur «OK» pour ouvrir les réglages du programme ECS sélectionné. Les réglages d'usine ci-dessous s'appliquent au mode «Normal». Reportez-vous au chapitre «Liste des paramètres» pour connaître les réglages d'usine des modes «Économie» et «Confort».

#### • Temp Stop PAC °C 55 (20...60)

À la température sélectionnée, la pompe à chaleur arrête de charger le ballon d'eau chaude.

#### • Extra ECS Temp Stop °C 60 (20...62)

Ce menu est utilisé pour spécifier la valeur de consigne pour que la pompe à chaleur charge l'ECS.

#### • Réinitialisation Programme

Le programme ECS actuel sera réinitialisé aux réglages d'usine.

#### Diff Démar/Arrêt °C 5 (3...7)

Ce menu est utilisé pour définir l'hystérèse négative avant que la pompe à chaleur ne commence à charger le ballon ECS après que la valeur de consigne a été atteinte.

Exemple : Si la température d'arrêt est de 55 °C et que l'hystérèse est réglée sur 5 °C dans ce menu, cela signifie que la pompe à chaleur recommencera à charger l'ECS lorsque la température dans le ballon sera tombée à 50 °C.

#### Temps Max ECS (min) 20 (5...60)

Indique le temps maximum pendant lequel la pompe à chaleur chauffe le ballon ECS.

#### Temps Max Chauffage (min) 40 (5...60)

Il s'agit de la durée maximale pendant laquelle la pompe à chaleur chauffe le circuit de chauffage si le chargement de l'ECS est nécessaire.

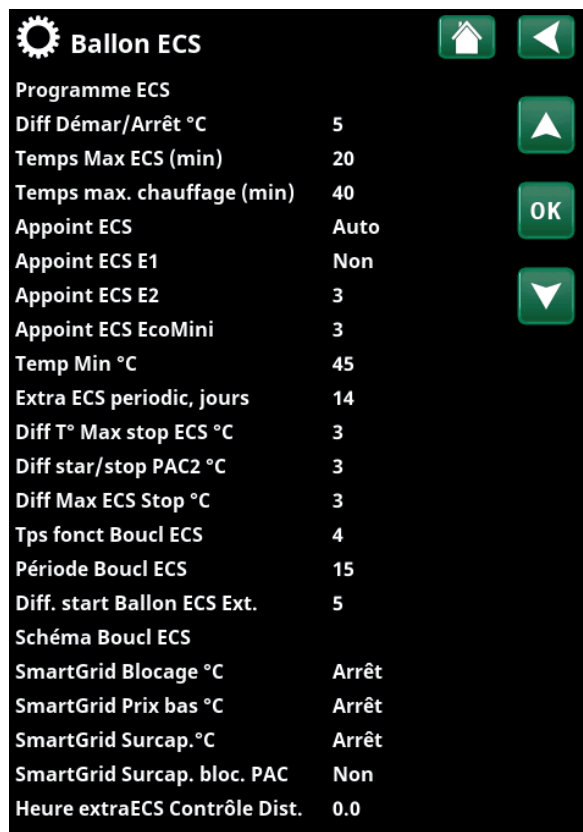
#### Appoint ECS Auto (Oui/Non/Auto)

Ce menu permet de définir si le chauffage d'appoint doit être activé en parallèle avec la pompe à chaleur chargeant le ballon ECS.

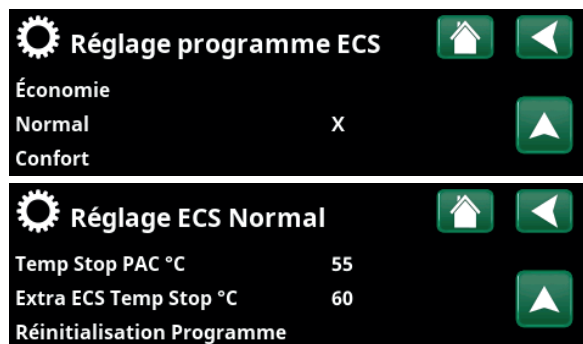
«Oui» signifie que la valeur de consigne du chauffage d'appoint est automatiquement réglée pour égaler la valeur de consigne de la pompe à chaleur du ballon ECS. «Auto» signifie que le chauffage d'appoint fonctionne selon la valeur définie pour le chauffage d'appoint du ballon ECS. «Non» signifie que le chauffage d'appoint ne doit pas être activé en cas de charge ECS.

#### Appoint ECS E1 Non (Oui/Non)

Si «Oui» est sélectionné, le chauffage d'appoint est activé lors du chargement de l'eau chaude. Si «Non» est sélectionné, le chauffage d'appoint est bloqué.



Menu « Installateur/Réglages/Ballon ECS ».



Menu : « Installateur/Réglages/Ballon ECS/Programme ECS ».



**Appoint ECS E2 3\*\* (Arrêt/1...3/1...7/1...10)**

Si une valeur a été sélectionnée, le chauffage d'appoint est activé lors du chargement de l'eau chaude. Si «Arrêt» est sélectionné, le chauffage d'appoint est bloqué.

**Appoint ECS EcoMini 3 (Arrêt/Étape 1...3)**

Si «Étape 1 à 3» est sélectionné, le chauffage d'appoint est activé lors du chargement de l'eau chaude. Si «Arrêt» est sélectionné, le chauffage d'appoint est bloqué.

**Temp Min °C 45 (20...55)**

Ce menu permet de définir la température la plus basse autorisée pour le ballon ECS.

**Extra ECS priodic, jours 14 (Arrêt/1...30)**

Le menu définit l'intervalle de l'augmentation périodique du ballon d'eau chaude à 65 °C pour protéger contre la légionellose.

1 = Tous les jours 2 = Tous les deux jours etc.

**Diff T° Max stop ECS °C 3 (2...7)**

En cas de besoin de chauffage, le chargement d'ECS est interrompu avant que la température maximale ne soit atteinte, afin d'éviter l'arrêt du compresseur lors du passage de l'ECS en chauffage.

**Diff. start/stop PAC2 °C 3 (0...10)**

Ce menu s'applique uniquement à un système dans lequel la vanne 3 voies Y22 a été définie. Le chargement de l'ECS à l'aide de la vanne Y22 s'effectue si la température de l'ECS est inférieure à la valeur de départ selon la différence définie.

**Diff Max ECS Stop °C 3 (2...10)**

Le chargement de l'ECS est normalement interrompu dans la sonde ECS, mais cela peut aussi se produire avec la température de condensation qui est calculée en fonction du capteur de pression interne de la pompe à chaleur. La température de condensation augmente de manière significative lors du chargement de l'ECS. Ce menu se rapporte à la valeur de la température de condensation maximale autorisée qui interrompt le chargement de l'ECS. En cas de demande de chauffage, le circuit passe au chargement du système de chauffage.

**Tps fonct Boucl ECS 4 (1 à 90)**

La durée de la circulation bouclage ECS doit être active pendant chaque période. Affiché si «Bouclage ECS» a été défini dans le menu «Installateur/Définir/Ballon ECS».

**Période Boucl ECS 15 (5...90)**

Temps entre les périodes de circulation bouclage ECS. Affiché si «Bouclage ECS» a été défini dans le menu «Installateur/Définir/Ballon ECS».

**Diff. start Ballon ECS Ext.\* 5 (3...15)**

Ces barres de menus sont affichées si «Ballon ECS externe» a été défini dans le menu «Installateur/Définir/ Ballon ECS». Ce menu est utilisé pour sélectionner la différence de température à laquelle le chargement du ballon ECS externe doit démarrer. La différence est spécifiée par rapport à la valeur de consigne définie dans le menu «Programme ECS/Temp Stop PAC °C».

\*\*Selon que E2 a été défini sur 0-10 V ou en étapes (0-3 ou 0-7).

\* S'applique uniquement à CTC EcoLogic L.



## Schéma Boucl ECS

Ce menu affiche les périodes programmées en semaine lorsque la pompe de circulation ECS fonctionne. La barre de menus s'affiche si :

- «Bouclage ECS» a été défini dans le menu «Installateur/Définir/Ballon ECS».
- un «Schéma» est défini pour la fonction «Bouclage ECS» dans le menu «Installateur/Définir/Contrôle Distance».

Pour plus d'informations, reportez-vous :

- au chapitre «Schéma».
- à la section «Déf. Contrôle Distance» du chapitre «Installateur/Définir» pour définir la fonction de contrôle à distance.

### SmartGrid Blocage °C **Arrêt (Arrêt/-1...-50)**

Lorsque la fonction « SmartGrid Blocage » est activée, le point de consigne du chauffage du ballon ECS est réduit de la valeur définie dans ce menu.

SmartGrid A et SmartGrid B doivent être définis dans le menu du contrôle à distance pour que ce menu soit affiché.

Lire la suite dans la section «Déf. Contrôle Distance / SmartGrid A/B» du chapitre «Installateur/Définir».

### SmartGrid Prix bas °C **Arrêt (Arrêt/1...30)**

Lorsque la fonction « SmartGrid Prix bas » est activée, le point de consigne du chauffage du ballon ECS est augmenté de la valeur définie dans ce menu.

SmartGrid A et SmartGrid B doivent être définis dans le menu du contrôle à distance pour que ce menu soit affiché.

Lire la suite dans la section «Déf. Contrôle Distance / SmartGrid A/B» du chapitre «Installateur/Définir».

### SmartGrid Surcap. °C **Arrêt (Arrêt/1...30)**

Lorsque la fonction « SmartGrid Surcap. » est activée, le point de consigne du chauffage du ballon ECS est augmenté de la valeur définie dans ce menu.

SmartGrid A et SmartGrid B doivent être définis avec une entrée de contrôle à distance pour que ce menu soit affiché.

Lire la suite dans la section «Déf. Contrôle Distance / SmartGrid A/B» du chapitre «Installateur/Définir».

### SmartGrid Surcap. bloc. PAC **Non (Non/Oui)**

L'option « Oui » bloque le chauffage du ballon ECS à l'aide de la pompe à chaleur lorsque la fonction « SmartGrid Surcap. » est activée.

### Heure extraECS Contrôle Dist. **0.0 (0.0...10.0)**

La durée de production d'ECS supplémentaire pour le ballon ECS est définie ici. La fonction «Eau chaude supplémentaire» peut être activée par contrôle à distance.

| Schéma Boucl ECS              |       |
|-------------------------------|-------|
| SmartGrid Blocage °C          | Arrêt |
| SmartGrid Prix bas °C         | Arrêt |
| SmartGrid Surcap. °C          | Arrêt |
| SmartGrid Surcap. bloc. PAC   | Non   |
| Heure extraECS Contrôle Dist. | 0.0   |

Partie du menu « Installateur/Réglages/Ballon ECS ».

| Schéma |                 | On          |
|--------|-----------------|-------------|
| 1      | E L M M J V S D | 06:30 On    |
| 2      | E L M M J V S D | 07:00 Arrêt |
| 3      | D L M M J V S D | -           |
| 4      | D L M M J V S D | -           |
| 5      | D L M M J V S D | -           |
| 6      | D L M M J V S D | -           |
| 7      | D L M M J V S D | -           |

Menu : « Installateur/Réglages/Ballon ECS/Prog boucl ECS ».  
Dans l'exemple ci-dessus, le « bouclage ECS » est activé chaque semaine - du lundi au vendredi entre 06h30 et 07h00.

La barre de menus s'affiche si :

- un mode normal pour le signal de commande externe (Normalement ouvert (NO)/ Normalement fermé (NF)) est défini pour la fonction dans le menu «Installateur/Définir/Ballon ECS».
- une «Entrée» pour «Extra ECS» a été définie dans le menu «Installateur/Définir/Ballon ECS».

## 5.9.6 Réglages Chauffage du Tampon

Le menu s'applique uniquement aux systèmes comportant un réservoir tampon (Types Système 4 à 6) si «Ballon Tampon» a été défini (menu : «Installateur/Définir/Ballon Tampon»). La température dans le tampon est mesurée avec la sonde B6.

**Tampon Max °C** **55 (20...90)**

Paramètre de la température maximale souhaitée dans le réservoir tampon.

**Tampon Min °C** **30 (5...60)**

Réglage de la température minimale souhaitée dans le réservoir tampon.

**Diff Tampon/Départ °C** **0 (0...15)**

Ce menu est utilisé pour régler la différence souhaitée entre la température dans le réservoir et la température de départ vers le circuit de chauffage.

**Diff Tampon Start/Stop °C** **5 (3...10)**

Ce menu est utilisé pour définir l'hystérèse négative avant que la pompe à chaleur ne commence à charger le réservoir tampon après que la valeur de consigne a été atteinte.

Exemple : Si la température d'arrêt est de 55 °C et que l'hystérésis est réglée sur 5 °C dans ce menu, cela signifie que la pompe à chaleur recommencera le chargement lorsque la température dans le ballon sera tombée à 50 °C.

**Consigne Schéma** **50 (20...60)**

Ce menu permet de définir la valeur de consigne de fonctionnement du réservoir tampon lors de l'activation externe (contrôle à distance) et lors de la programmation d'un programme de chauffage.

Pour plus d'informations, reportez-vous :

- au chapitre «Schéma».
- à la section «Déf. Contrôle Distance» du chapitre «Installateur/Définir» pour définir la fonction de contrôle à distance.

### Schéma Chauffage du Tampon

Cette barre de menus s'affiche si un schéma a été défini sur la ligne «Ballon Tampon» du menu «Installateur/Définir/Contrôle Distance».

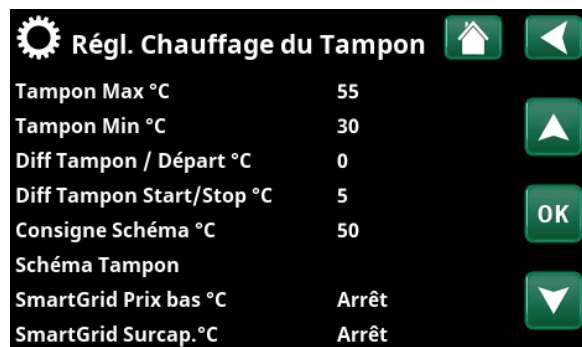
Pour plus d'informations, reportez-vous :

- au chapitre «Schéma».
- à la section «Déf. Contrôle Distance» du chapitre «Installateur/Définir» pour définir la fonction de contrôle à distance.

**SmartGrid Prix bas °C** **Arrêt (Arrêt/1...30)**

L'augmentation de la valeur de consigne pour chauffage du réservoir tampon lorsque «SmartGrid Prix bas» est activé peut se régler ici.

Pour en savoir plus, consultez le menu «Installateur/Définir/Contrôle Distance/SmartGrid».



Menu : «Installateur/Réglages/Chauffage du Tampon»



Dans l'exemple ci-dessus, le chauffage du réservoir tampon est activé chaque semaine - du lundi au vendredi entre 06h30 et 07h00.

**SmartGrid Surcap. °C** **Arrêt (Arrêt/1...30)**

L'augmentation de la valeur de consigne pour chauffage du réservoir tampon lorsque «Surcapacité SmartGrid» est activé peut se régler ici.

Pour en savoir plus, consultez le menu «Installateur/Définir/Contrôle Distance/SmartGrid».

## 5.9.7 Réglages Capteurs solaires\*

**dT max Solaire °C** 7 (3...30)

Lorsque la différence de température entre les panneaux solaires et le ballon ECS dépasse la valeur réglée, la pompe de charge sur les panneaux solaires (G30) doit commencer à produire de l'ECS pour le ballon ECS.

**dT min Solaire °C** 3 (2...20)

Lorsque la différence de température entre les panneaux solaires et le ballon ECS atteint la valeur réglée, la pompe de charge sur les panneaux solaires (G30) doit s'arrêter.

**Vitesse Ppe Min %** 30 (30...100)

La vitesse minimale autorisée (tr/min) de la pompe de bouclage (G30) est définie ici.

**Chaudière Max °C** 85 (10...95)

La température maximale permise dans la chaudière. Le chargement de la chaudière cesse dès que la température réglée a été atteinte. S'applique au Type Système 1.

**Ballon ECS Max °C** 85 (10...95)

La température maximale permise dans le ballon ECS. La charge cesse lorsque la température définie est atteinte.

**Tampon Max °C** 85 (10...95)

La température maximale dans le tampon. La charge cesse lorsque la température définie est atteinte.

**Capteur Max °C** 18 (1...30)

Réglage de la température maximale d'eau glycolée autorisée. Le chargement solaire du trou de forage cesse lorsque cette valeur a été atteinte.

NB : Consultez toujours votre installateur avant de régler vous-même cette fonction.

**dT Max Capteur °C** 60 (3...120)

Réglage des conditions de démarrage pour le chargement solaire de la roche. Indique la différence de température (panneaux solaires-roche) à laquelle le chargement commence.

**dT Min Capteur °C** 30 (1...118)

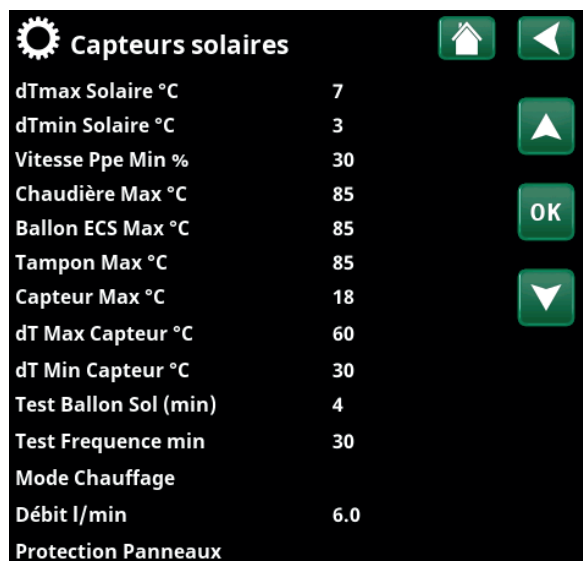
Réglage des conditions d'arrêt pour le chargement solaire de la roche. Indique la différence de température (panneaux solaires-roche) à laquelle la charge s'arrête.

**Test Ballon Sol (min)** 4 (1...20)

(Utilisé uniquement si les collecteurs solaires à tube ont été définis). Lors du rechargement de la roche, le système bascule vers le chargement du ballon toutes les 30 minutes pour vérifier si le chargement du ballon est possible. Le test est réalisé selon des intervalles définis. Si une température suffisante est atteinte, le chargement du ballon continue ; autrement, le système bascule de nouveau vers le chargement de la roche.

**Test Fréquence min** 30 (0...180)

Indique la fréquence à laquelle la fonction de test solaire doit être effectuée. Avec 0 en tant que valeur de consigne, le test solaire a lieu continuellement.



| Capteurs solaires     |     |
|-----------------------|-----|
| dTmax Solaire °C      | 7   |
| dTmin Solaire °C      | 3   |
| Vitesse Ppe Min %     | 30  |
| Chaudière Max °C      | 85  |
| Ballon ECS Max °C     | 85  |
| Tampon Max °C         | 85  |
| Capteur Max °C        | 18  |
| dT Max Capteur °C     | 60  |
| dT Min Capteur °C     | 30  |
| Test Ballon Sol (min) | 4   |
| Test Fréquence min    | 30  |
| Mode Chauffage        |     |
| Débit l/min           | 6.0 |
| Protection Panneaux   |     |

Menu : «Installateur/Réglages/Capteurs solaires»

\* S'applique uniquement à CTC EcoLogic L.

## Mode Chauffage

## Arrêt (Arrêt/Marche)

Désactive la fonction «Test Ballon Sol min». «Arrêt» signifie seulement le chargement du trou de forage.

## Débit l/min

**6.0 (0.1...50.0)**

Le débit circulant à travers les panneaux solaires doit être indiqué ici. (Ceci peut être lu sur le débitmètre dans l'unité centrale.) Le débit doit être vérifié lorsque la pompe G30 fonctionne à 100 %.

N. B. : Il est important que cette valeur soit correcte, car le débit est utilisé comme base de calcul de la puissance et de l'énergie cumulée. Des débits incorrects produiront donc des valeurs incorrectes pour ces paramètres.

## Protection Panneaux

Voir le chapitre «Réglages Protection Capteurs» ci-dessous.

### 5.9.7.1 Réglages Protection Panneaux\*

## Temp. Max °C

**120 (110...150)**

Protège les panneaux solaires contre les températures élevées en permettant la circulation dans les panneaux même quand la température maximale a été atteinte dans le ballon ou le tampon. Pour des raisons de sécurité, la température dans le tampon n'est jamais autorisée à dépasser 95 °C.

## Rafrâich. de secours

**Oui (Oui/Non)**

Permet la circulation vers le ballon ECS et le réservoir tampon ainsi que le trou de forage. Ceci permet d'éviter des températures trop élevées dans les panneaux solaires. S'applique lorsque la température maximale admissible est atteinte.

N. B. : En aucun cas, les températures dans les ballons/tampons ne doivent dépasser 95 °C.

## Re-Rafrâichissement

**Non (Oui/Non)**

Cette option peut être activée lorsque la fonction de rafraîchissement d'urgence est activée. Cette fonction signifie que le système s'efforce de réduire la température dans le ballon ECS et le réservoir tampon à la valeur de consigne (définie dans le menu Re-Rafrâich jusqu'à °C). Ceci signifie que les panneaux solaires sont utilisés comme éléments de rafraîchissement pour une courte période de temps.

## Re-Rafrâich. jusqu'à °C

**70 (50...80)**

Cette option peut être activée lorsque la fonction «Re-Refrâichissement» est activée. La fonction signifie que le système tente de réduire la température dans le ballon ECS et le réservoir tampon à la valeur de consigne réglée.

## Anti-gel

**Non (Oui/Non)**

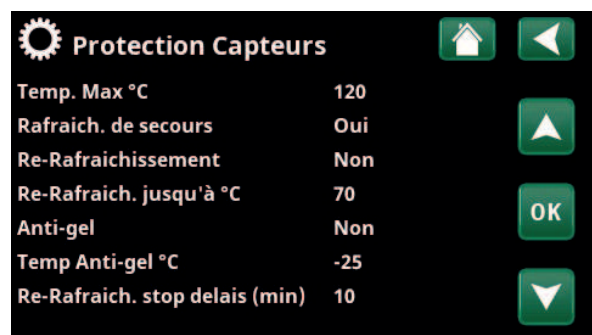
Des blocs de glace risquant de se former dans les panneaux solaires, le bouclage peut être démarré pour réduire le risque de dommages dus au gel.

## Temp Anti-gel °C

**-25 (-30...-7)**

Indique la température à laquelle la protection antigel doit être activée.

La barre de menu est affichée lorsque la fonction «Anti-gel» est activée.



Menu : «Installateur/Réglages/Capteurs solaires/Protection Capteurs»

## Re-Rafrâich. stop delais (min)

**10 (0...180)**

Le délai fait référence au temps (minutes) avant que le besoin de re-Rafrâichissement (ballon ECS et réservoir tampon) ne cesse.

\* S'applique uniquement à CTC EcoLogic L.

## 5.9.8 Réglages Piscine\*

### Piscine **Activé (Activé/Verrouillé)**

C'est ici que l'on sélectionne si le chauffage de la piscine doit être sur « Marche » ou « Verrouillé ».

### Temp Piscine °C **22 (20...58)**

La température souhaitée de la piscine se définit dans cette barre de menus.

### Diff Piscine °C **1.0 (0.2...5.0)**

La différence permise entre la température d'arrêt et de démarrage dans la piscine est indiquée ici.

### Prio Piscine **Bas (Bas/Haut)**

La priorité entre le chauffage de la piscine et le circuit de chauffage est indiquée ici. Si le réglage « Bas » est sélectionné, la piscine n'est pas chargée quand un chauffage d'appoint est utilisé.

### SmartGrid Blocage °C **Arrêt (Arrêt/-1...-50)**

Lorsque la fonction « SmartGrid Blocage » est activée, le point de consigne du chauffage de la piscine est réduit de la valeur définie dans ce menu.

### SmartGrid Prix bas °C **Arrêt (Arrêt/1...5)**

Lorsque le prix de l'énergie est « Bas » et que la fonction « SmartGrid Prix bas » est activée, le point de consigne du chauffage de la piscine est augmenté de la valeur définie dans ce menu.

Pour en savoir plus, consultez le menu « Installateur / Définir / Contrôle Distance / SmartGrid ».

### SmartGrid Surcap. °C **Arrêt (Arrêt/1...5)**

Lorsque le réseau électrique est en « Surcapacité » et que la fonction « SmartGrid Surcap. » est activée, le point de consigne du chauffage de la piscine est augmenté de la valeur définie dans ce menu.

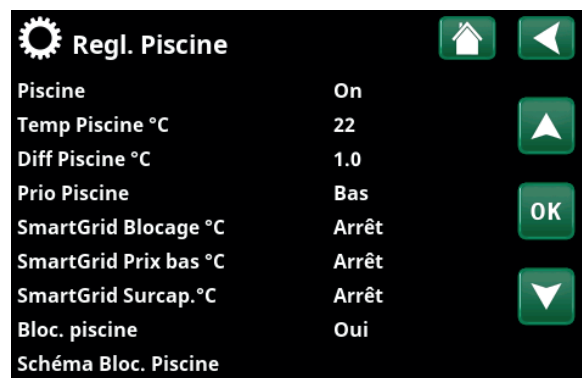
Pour en savoir plus, consultez le menu « Installateur / Définir / Contrôle Distance / SmartGrid ».

### Bloc. Piscine **Non (Oui/Non)**

Cette fonction est utilisée pour bloquer le chauffage extérieur de la piscine. Cette barre de menus s'affiche si les critères ci-dessous sont remplis :

- la piscine est connectée (définie) au système
- une entrée de contrôle à distance a été définie pour la fonction « Bloc. piscine ».
- un mode normal (Normalement ouvert (NO) ou Normalement fermé (NF)) pour le signal de commande externe a été défini.

Lire la suite dans la section « Déf. Contrôle Distance » du chapitre « Installateur / Définir ».



Menu : « Installateur / Réglages / Piscine ».

### Schéma Bloc. Piscine

Ce menu permet de programmer les périodes de semaine pendant lesquelles le chauffage de la piscine doit être bloqué. Le programme est répété chaque semaine. Cette barre de menus s'affiche si un « Schéma » a été défini pour la fonction « Bloc. Piscine ».

Pour plus d'informations, reportez-vous :

- au chapitre « Schéma ».
- à la section « Déf. Contrôle Distance » du chapitre « Installateur / Définir » pour définir la fonction de contrôle à distance.

\* S'applique uniquement à CTC EcoLogic L.

## 5.9.9 Réglages Rafraîchissement\*

**Temp. ambiante Rafrâich. °C** 25.0 (10.0...30.0)

Utilisé pour régler la température ambiante pour le rafraîchissement.

**Rafrâich. autorisé par temp. ext. °C\*\* 20 (0...39/Arrêt)**

Définit la température extérieure à partir de laquelle le rafraîchissement sera autorisé.

**Délai démar. rafr. actif\*\* 10 (1...600/Arrêt)**

Ce délai fait référence au temps (minutes) avant que la production de rafraîchissement soit autorisée lorsqu'il y a un besoin de rafraîchissement.

**Délai dém. rafr. après arrêt chauff.\*\* 10 (0...600/Arrêt)**

Ce délai est le temps (en minutes) qui s'écoule entre la fin de la production de chaleur et le moment où la production de rafraîchissement est autorisée.

**Délai démarrage\*\* 180 (5...240)**

Ce menu détermine le délai (en minutes) entre le moment où le rafraîchissement est bloqué (voir les barres de menu «Blocage Externe Rafrâichissement» et «Schéma Blocage Rafrâich.») et le moment où la production de rafraîchissement est à nouveau autorisée.

**Interval calcul temp. dép. rafr.\*\* Arrêt (1...600/ Arrêt)**

Définit la fréquence (en minutes) selon laquelle une nouvelle valeur de température de départ est calculée à partir de la température de retour mesurée du débit de rafraîchissement.

### Courbe de Rafrâich.

Voir la description de la « Courbe de rafraîchissement » dans ce chapitre.

**Depart Maxi °C** 20 (2...40)

La température maximale du débit de rafraîchissement autorisée vers le circuit de chauffage correspondant.

**Depart Mini °C** 18 (2...40)

La température minimale du débit de refroidissement autorisée vers le circuit de chauffage correspondant.

**Min Dep Temp Rafr. °C** 18 (2...30)

La température minimale du débit de refroidissement autorisée vers le circuit de chauffage correspondant.

Ce réglage remplace la valeur définie dans la barre de menus « Départ °C min ».

Un code à 4 chiffres (4002) doit être saisi pour régler le menu.

**Max. diff. Temp amb. rafrâich. °C** 5 (0...20)


Indiquez le nombre de degrés de différence autorisé entre la température de départ du débit de rafraîchissement et la température extérieure.

Un code à 4 chiffres (4002) doit être saisi pour régler le menu.


## Réglage Rafrâichissement

|                                     |       |
|-------------------------------------|-------|
| Temp. ambiante Rafrâich. °C         | 25.0  |
| Rafrâich. autorisé par temp ext. °C | 20    |
| Délai démar. rafr. actif            | 10    |
| Délai dem. rafr. après arrêt chau   | 10    |
| Delais démarrage                    | 180   |
| Interval calcul temp. dép. rafr.    | Arrêt |
| Courbe de Rafrâich.                 |       |
| Depart Maxi °C                      | 20    |
| Depart Mini °C                      | 18    |
| Min Dep Temp Rafr. °C               | 18    |
| Max. diff. Temp amb. rafrâich. °C   | 5     |
| Deltat T à 20°C extérieur           | 2     |
| Deltat T à 40°C extérieur           | 2     |
| Tampon Max °C                       | 30    |
| Tampon Min °C                       | 5     |
| SmartGrid Prix bas °C               | Arrêt |
| SmartGrid Surcap. °C                | Arrêt |
| Blocage Externe Rafrâich.           | Arrêt |
| Schéma Blocage Rafrâich.            |       |

Menu : «Installateur/Réglages/Rafrâich.»

 Un code à 4 chiffres (4002) doit être introduit pour régler les menus «Min Dep Temp Rafr. °C» et «Max. diff. Temp amb. rafrâich. °C».

Lors de la diminution de la température, tout risque de condensation doit être pris en compte !

 Si le système est sécurisé contre la condensation, des températures beaucoup plus basses sont autorisées à différents points du système. **AVERTISSEMENT !** La condensation générée dans la maison peut engendrer de l'humidité et des moisissures.

En cas de doute, contactez un professionnel pour réaliser une analyse.

\* S'applique uniquement à CTC EcoLogic L.

\*\*La barre de menu n'est affichée que si le rafraîchissement actif a été défini dans le menu «Installateur/Définir/Rafrâichissement».

**Deltat T° à +20 °C extérieur\*\* 2 (1...10)**

Indiquez le nombre de degrés de différence admissible entre la température de départ et la température de retour du débit de rafraîchissement pour une température extérieure de 20 °C.

**Deltat T° à +40 °C extérieur\*\* 2 (1...10)**

Indiquez le nombre de degrés de différence admissible entre la température de départ et la température de retour du débit de rafraîchissement pour une température extérieure de 40 °C.

**Tampon Max °C 30 (10...50)**

Ce menu spécifie la température maximale autorisée dans le ballon lorsque la demande de rafraîchissement est active.

**Tampon Min °C 5 (5...50)**

Ce menu spécifie la température minimale autorisée dans le ballon lorsque la demande de rafraîchissement est active.

**SmartGrid Prix bas °C Arrêt (Arrêt/1...5)**

Lorsque la fonction « SmartGrid Prix bas » est activée, le point de consigne de la température ambiante est réduit de la valeur définie dans ce menu.

Ces barres de menus s'affichent si les SmartGrid sont définies dans le menu «Installateur/Définir/Contrôle Distance».

Pour en savoir plus, consultez la section «Contrôle Distance/SmartGrid» du chapitre «Installateur/Définir».

**SmartGrid Surcap. °C Arrêt (Arrêt/1...5)**

Lorsque la fonction « SmartGrid Surcap. » est activée, le point de consigne de la température ambiante est augmenté de la valeur définie dans ce menu.

Ces barres de menus s'affichent si les SmartGrid sont définies dans le menu «Installateur/Définir/Contrôle Distance».

Pour en savoir plus, consultez la section «Contrôle Distance/SmartGrid» du chapitre «Installateur/Définir».

**Blocage Externe Rafrâich. Non (Oui/Non)**

Le blocage du rafraîchissement peut être commandé à distance. Par exemple, la fonction peut être utilisée pour désactiver le rafraîchissement à l'aide d'un capteur d'humidité lorsqu'il y a un risque de condensation.

Cette barre de menus s'affiche si les critères ci-dessous sont remplis :

- une entrée de contrôle à distance a été définie pour la fonction «Blocage Rafrâichissement».
- un mode normal (Normalement ouvert (NO) ou Normalement fermé (NF)) pour le signal de commande externe a été défini dans la barre de menu «Blocage Externe Rafrâichissement» dans le menu «Installateur/Définir/Rafrâichissement».

Lire la suite dans la section «Déf. Contrôle Distance» du chapitre «Installateur/Définir».

**Schéma Blocage Rafrâich.**

Ce menu permet de programmer les périodes en semaine pendant lesquelles le rafraîchisseur doit être bloqué. Le programme est répété chaque semaine.

Cette barre de menus s'affiche si un schéma a été défini pour la fonction «Bloqué Rafrâich», dans le menu «Installateur/Définir/Contrôle Distance».

Pour plus d'informations, reportez-vous :

- au chapitre «Schéma».
- à la section «Déf. Contrôle Distance» du chapitre «Installateur/Définir» pour définir la fonction de contrôle à distance.

*\*\*La barre de menu n'est affichée que si le rafraîchissement actif a été défini dans le menu «Installateur/Définir/Rafrâichissement».*



## Courbe de rafraich.

La courbe de rafraich. détermine la température de départ (et donc la température intérieure) du circuit de chauffage pour différentes températures extérieures. Les choix possibles sont « Régl. courbe de rafraich. », « Réglage fin », « Courbe active », « Copie de ... » et « Reset courbe ».

Les valeurs mini et maxi spécifiées du débit de rafraîchissement définissent la plage de fonctionnement du système (le champ de couleur claire entre les zones grises des écrans de menu « Définir la courbe de rafraîchissement »).

### • Régl. courbe de rafraich.

Il est possible ici d'ajuster l'apparence du graphique en modifiant l'inclinaison et le réglage de la courbe à l'aide des boutons situés sous le graphique. Les ajustements réalisés ici affectent toute l'apparence du graphique, tandis que les changements effectués sous « Réglage fin » sont appliqués sur un seul point à la fois. L'inclinaison de la courbe se règle à l'aide des flèches vers la gauche et la droite et le réglage de la courbe se règle à l'aide des flèches vers le haut et le bas.

Confirmez en cliquant sur « OK ».

### • Réglage fin

Le graphique de la courbe de rafraich. active pour le circuit de chauffage est affiché. La courbe de rafraich. peut être réglée sur 5 points dans le graphique. Touchez un point (il devient vert) pour en modifier la position sur l'axe x (température extérieure) et l'axe y (température de départ). Utilisez les boutons haut/bas/gauche/droite sous le graphique ou appuyez sur le point et tirez-le. Sous le graphique sont indiquées la température extérieure et la température de départ.

La courbe de rafraich. peut également être réglée à partir du menu « Chauffage/Refroidissement ». Voir le chapitre « Système de contrôle / chauffage/refroidissement ».

### • Courbe active 1 (1/2)

Cette barre de menus montre la courbe de rafraich. sélectionnée. Il est possible de choisir entre deux différentes courbes de rafraich. par circuit de chauffage.

### • Copier de 1 (2)

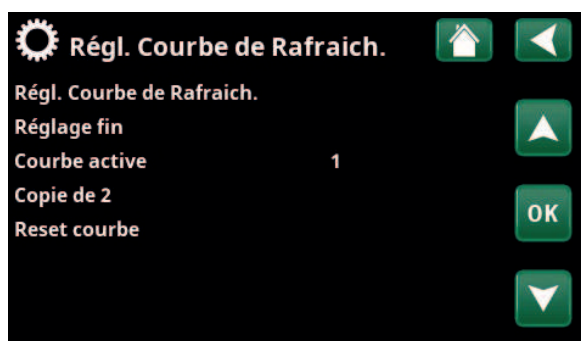
La fonction « Copier de .... » est utile si vous avez créé deux graphiques de courbe de rafraich. différents mais souhaitez restaurer l'un des graphiques à la même apparence que l'autre, puis effectuer des changements. Exemple : Si la courbe de rafraich. 1 est sélectionnée comme « Courbe active », la courbe de rafraich. 1 aura la même apparence que la courbe de rafraich. 2 en sélectionnant la ligne « Copier de 2 » et en appuyant sur "OK". La barre de menus ne peut pas être sélectionnée (elle est grisée) lorsque les courbes de rafraich. 1 et 2 ont les mêmes valeurs (les graphiques ont la même apparence).

### • Reset courbe

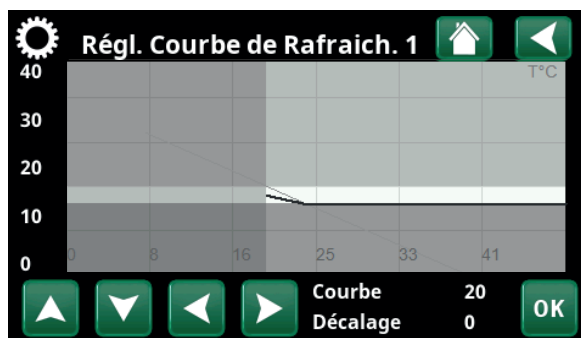
Réinitialise la courbe de rafraich. active à la courbe réglée en usine.



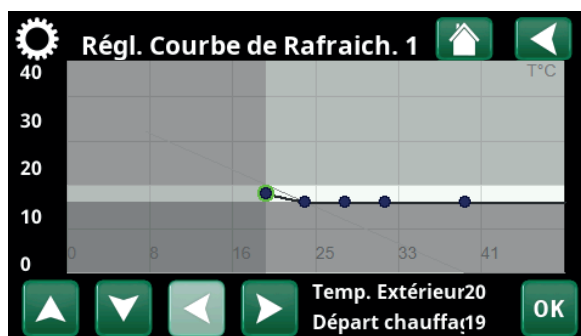
Les valeurs mini et maxi spécifiées du débit de rafraîchissement définissent la plage de fonctionnement du système (le champ de couleur claire entre les zones grises des écrans de menu « Définir la courbe de rafraîchissement »).



Menu «Installateur/Réglages/Rafraîchissement/Courbe de Rafrach./Régl. Courbe de Rafrach.».

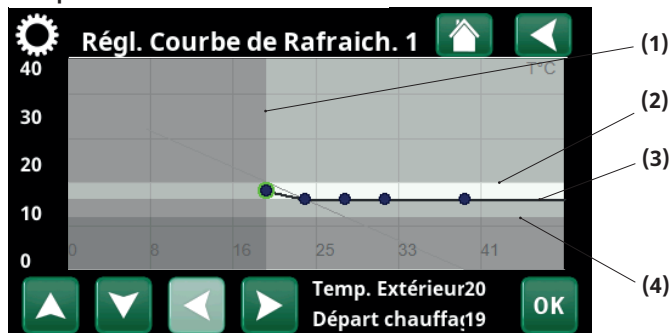


Menu «Installateur/Réglages/Rafraîchissement/Courbe de Rafrach./Régl. Courbe de Rafrach.».



Menu «Installateur/Réglages/Rafraîchissement/Courbe de Rafrach./Réglage fin».

### Exemple de courbe de rafraich.



Menu «Installateur/Réglages/Rafraîchissement/Courbe de Rafrach./Réglage fin».

| Menu "Régl. Courbe de Rafrach."            | Réglage "Exemple de courbe de rafraich." |
|--|--|
| (1) Rafrach. autorisé par temp. ext. °C    | 20                                       |
| (2) Depart Maxi °C                         | 20                                       |
| (3) Depart Mini °C                         | 18                                       |
| (4) Min Dep Temp Rafr. °C (Réglages codés) | 16                                       |



## 5.9.10 Réglages Communication

Les réglages peuvent être choisis ici pour contrôler le produit avec un système de contrôle.

### 5.9.10.1 Réglages Ethernet

**DHCP** **Oui (Oui/Non)**

«Oui» permet la connexion automatique au réseau.

Si «Non», des paramètres de routeur personnalisés (adresse IP, masque de réseau et passerelle) ainsi que des paramètres DNS doivent être définis.

**Auto DNS** **Oui (Oui/Non)**

Si «Oui», les paramètres de serveur DNS par défaut sont utilisés. Si «Non», des réglages DNS personnalisés doivent être effectués.


**SNTP-server**

Option pour les réglages de serveur SNTP personnalisés.

**Vitesse Connexion** **100mbit**

La vitesse de connexion est spécifiée ici.

La vitesse de connexion définie en usine est de 100mbit/s.

 Pour d'autres informations sur le branchement du câble Ethernet, consultez le chapitre «Installation, Communication» de ce manuel.

### 5.9.10.2 Réglages BMS

**MB address** **1 (1...255)**

Réglable «1-255»

**Baudrate** **9 600 (9 600/19 200)**

Réglages possibles : «9 600» ou «19 200».

**Parity** **Pair (Pair/Impair/Aucun)**

Réglages possibles : «Pair», «Impair» ou «Aucun».

**Stop bit** **1 (1/2)**

Réglages possibles : 1 ou 2.

**Modbus TCP Port** **502 (1...32767)**

Cette barre de menus s'affiche si «Modbus TCP» a été défini sur la ligne «Ethernet» du menu «Installateur/ Définir/Contrôle Distance».

### 5.9.10.3 Réglage myUplink

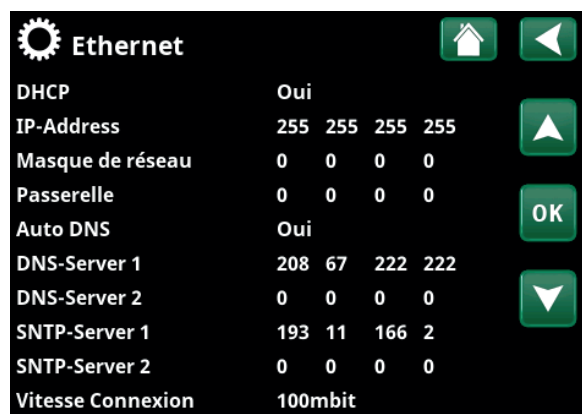
Le menu est utilisé pour l'appariement avec l'application myUplink. Demander la chaîne de connexion en appuyant sur «Récupérer la chaîne de connexion», valider par «OK». La barre de menus est cliquable si l'afficheur est connecté au serveur.

Dans l'application : scannez le code QR ou entrez des valeurs pour «Numéro de série» et «Chaîne de connexion».

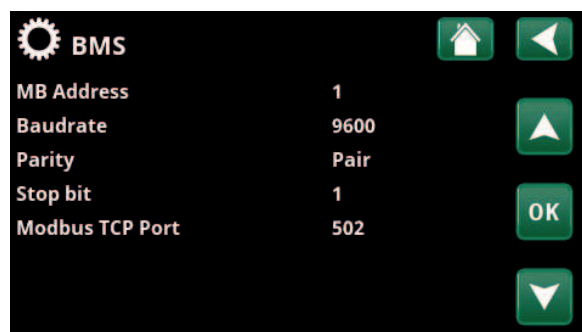
Sélectionnez les éléments de menu «Supprimer des utilisateurs» et/ou «Supprimer les partenaires de service» pour déconnecter ces comptes du système. Valider par «OK».



Menu : «Installateur/Réglages/Communication»



Menu : «Installateur/Réglages/Communication/Internet»



Menu : «Installateur/Réglages/Communication/BMS»



Menu : «Installateur/Réglages/Communication/myUplink».

#### 5.9.10.4 Réglages du Prix de l'électricité

Veillez vous assurer que « myUplink » est sélectionné dans le menu « Def. Communication ».

Pour accéder à la page « Rég.Prix de l'electr. », sélectionnez « Prix de l'electr. » dans le menu « Installateur/Réglages/Communication ».

##### **Contrôle des prix** **Marche/Arrêt**

Pour afficher les autres lignes de menu dans l'écran « Rég.Prix de l'electr. », sélectionnez « Marche » pour activer cette fonctionnalité.

##### **Régions** **SE01/SE02/SE03/SE04**

Cliquez sur « OK » sur la ligne « Régions ». Si des régions ont été définies pour le pays sélectionné (à partir du menu « Installateur/Afficheur/Pays »), les régions tarifaires correspondantes s'affichent sur cette page. Dans le cas contraire, le texte « Aucune région disponible » s'affiche. Dans cet exemple, les régions tarifaires suédoises sont affichées.

##### **Dynamique** **Oui/Non**

L'option « Oui » calcule les prix de l'électricité à l'aide d'algorithmes de tarification qui définissent des catégories de prix, telles que « Haut », « Moyen » et « Bas ».

Cliquez sur « OK » sur la ligne « Aperçu données » pour afficher un graphique des prix de l'électricité calculés sur l'intervalle de temps sélectionné (« Jours de calcul »).

Il est également possible d'afficher le graphique en cliquant sur l'icône « Prix de l'electr. » dans le menu principal « Etat Installation » (voir la section « Etat Installation »).

##### **Valeur limite haute**

Définissez la valeur limite au-dessus de laquelle le prix de l'électricité est considéré comme « Haut ». Dans cet exemple, la valeur limite est de 3,50 SEK. Cette valeur limite peut être utilisée conjointement avec la fonction de calcul dynamique des prix pour définir une gamme de prix « Haut » différente de celle déterminée par la fonction de calcul dynamique des prix.

Les prix définis comme « Haut » activent la fonction « SmartGrid Blocage ».

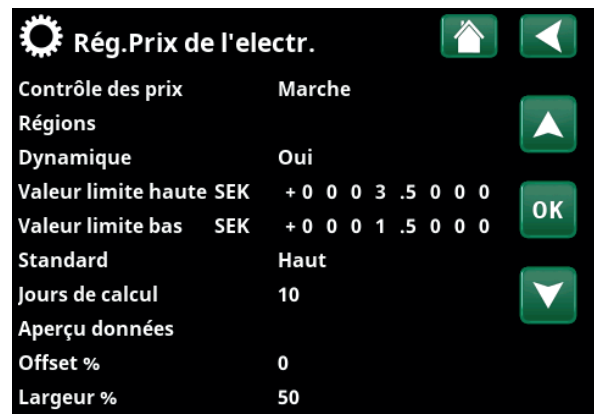
##### **Valeur limite bas**

Définissez la valeur limite au-dessous de laquelle le prix de l'électricité est considéré comme « Bas ». Dans cet exemple, la valeur limite est de 1,50 SEK. Cette valeur limite peut être utilisée conjointement avec la fonction de calcul dynamique des prix pour définir une gamme de prix « Bas » différente de celle déterminée par la fonction de calcul dynamique des prix.

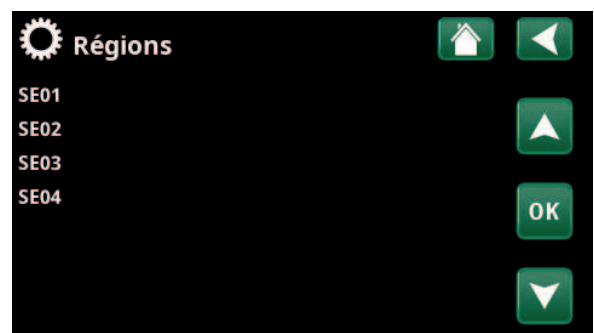
Les prix définis comme « Bas » activent la fonction « SmartGrid Prix bas ».

##### **Standard** **Haut/Moyen/Bas**

Sélectionnez la catégorie de prix à appliquer lorsque les prix ne peuvent pas être récupérés.



Menu : « Installateur/Réglages/Communication/Prix de l'electr. » où « Installateur/Définir/Communication/myUplink:Oui » est sélectionné.



Menu : « Installateur/Réglages/Communication/Prix de l'electr./Régions » où « Installateur/Définir/Communication/myUplink:Oui » est sélectionné.

**I** Pour plus d'informations et des exemples de Contrôle intelligent des prix de l'électricité/SmartGrid, voir le site web [www.ctc-heating.com/Produits/Télécharger](http://www.ctc-heating.com/Produits/Télécharger).

### Jours de calcul

1...10

Veillez choisir le nombre de jours utilisé pour le calcul dynamique du prix. Comme le calcul dynamique repose sur le prix moyen par jour, plus le nombre de jours de calcul est élevé, plus la valeur est fiable et stable.

Vous pouvez également consulter la section « Exemple : Réglages du prix de l'électricité ».

### Aperçu données

Pour visualiser les prix de l'électricité pour la période sélectionnée sous forme de graphique, cliquez sur « Aperçu données ».

### Offset %

0 (0...100)

Pour accéder à la ligne de menu « Offset % », saisissez le code « 4003 » dans le menu « Installateur/Service/Réglages codés/Code ».

Le « Offset » est la limite qui détermine la frontière entre le prix « Haut » et le prix « Moyen » de l'électricité. Il est déterminé à partir du prix moyen calculé pour la durée spécifiée.

Vous pouvez également consulter la section « Exemple : Réglages du prix de l'électricité ».

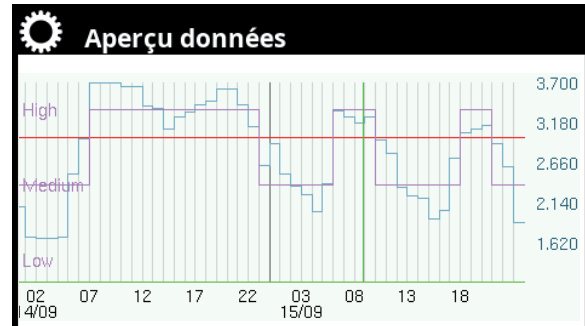
### Largeur %

50 (0...200)

Pour accéder à la ligne de menu « Largeur % », saisissez le code « 4003 » dans le menu « Installateur/Service/Réglages codés/Code ».

La « Largeur » correspond à l'intervalle de prix vertical dans lequel le prix de l'électricité est considéré comme étant « Moyen ».

Vous pouvez également consulter la section « Exemple : Réglages du prix de l'électricité ».



Menu : « Installateur/Réglages/Communication/Prix de l'electr./Aperçu données ».



Menu : « Installateur/Service/Réglages codés/Code ».

## 5.9.11 Réglages Ventilation/EcoVent

Les réglages du produit de ventilation CTC EcoVent de la CCT se font ici.

Pour en savoir plus, voir le Manuel d'installation et de maintenance relatif à CTC EcoVent.

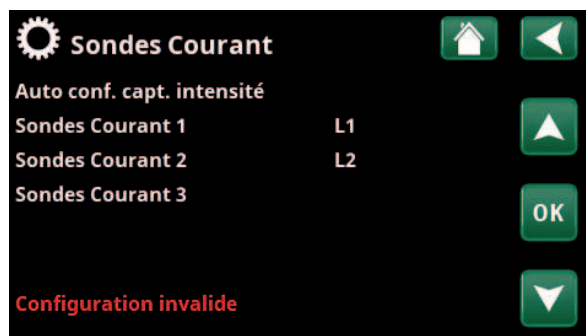
## 5.9.12 Réglages Sondes Courant

Ces barres de menus s'affichent si «Sondes Courant» est défini dans le menu «Installateur/Définir/Sondes Courant».

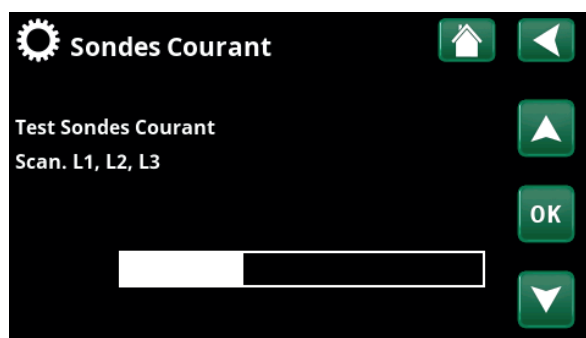
Dans le menu, spécifiez les phases (L1, L2 et L3) auxquelles les sondes de courant ont été connectées.

En bas à gauche de l'écran, le message «Configuration invalide» s'affichera jusqu'à ce que L1, L2 et L3 soient couplés avec les trois sondes de courant dans le menu.

Lors de l'activation de la fonction «Auto conf. capt. intensité», il est important d'éteindre tous les appareils dans la maison qui consomment des niveaux élevés d'électricité. Vérifiez aussi que le thermostat de secours est éteint.



Menu : «Installateur/Réglages/Sondes Courant».



Menu : «Installateur/Réglages/Sondes Courant/Auto config. sonde courant».

## 5.9.13 Réglages Schéma Contrôle d'entraînement

Un contrôle d'entraînement est un équipement qui peut être installé par le fournisseur d'électricité afin de déconnecter, brièvement, l'équipement qui consomme beaucoup de courant. Le compresseur et la sortie électrique sont bloqués lorsque le contrôle d'entraînement est actif.

Cette barre de menus s'affiche si un schéma a été défini pour la fonction «Contrôle d'entraînement».

La fonction «Contrôle d'entraînement» peut également être contrôlée à distance en activant l'«Entrée» définie pour la fonction.

Pour plus d'informations, reportez-vous :

- au chapitre «Schéma».
- à la section «Déf. Contrôle Distance» du chapitre «Installateur/Définir» pour définir la fonction de contrôle à distance.



Menu : «Installateur/Réglages/Contrôle d'entraînement».

### 5.9.14 Réglages SmartGrid Schéma

Ce menu permet de programmer les périodes de semaine pendant lesquelles les fonctions «SmartGrid» doivent être actives. Le programme est répété chaque semaine.

«SmartGrid» peut être utilisé pour bloquer une fonction («SG Blocage») ou pour obtenir une augmentation de température pendant les périodes où le prix de l'énergie est bas («SG Prix bas») ou («SG Surcap.»).

Le mode «SG Normal» permet de modifier facilement n'importe quel réglage SmartGrid du système pendant des heures/jours précis.

La barre de menus «SmartGrid Schéma» s'affiche si un schéma a été défini sur la ligne «SmartGrid A».

Pour plus d'informations, reportez-vous :

- au chapitre «Schéma».
- au chapitre «Installateur/Définir/Contrôle Distance» pour définir SmartGrid.

### 5.9.15 Sauvegarder Réglages

Les paramètres personnalisés peuvent être enregistrés dans «Banque» 1 à 3 et sur une clé USB ici. La ligne «USB» est grisée jusqu'à ce que le lecteur USB soit installé. Les lignes affichent la date et l'heure des paramètres enregistrés.

Appuyez sur OK pour confirmer.

### 5.9.16 Recharger régl

Les paramètres enregistrés peuvent être récupérés.

Appuyez sur OK pour confirmer.

### 5.9.17 Charger réglages usine

Le produit est fourni avec les valeurs réglées à l'usine. Les paramètres enregistrés dans «Banque» 1 à 3 sont supprimés lorsque les réglages d'usine sont restaurés. La langue sélectionnée est récupérée.

Appuyez sur OK pour confirmer.



Menu : «Installateur/Réglages/SmartGrid Schéma».

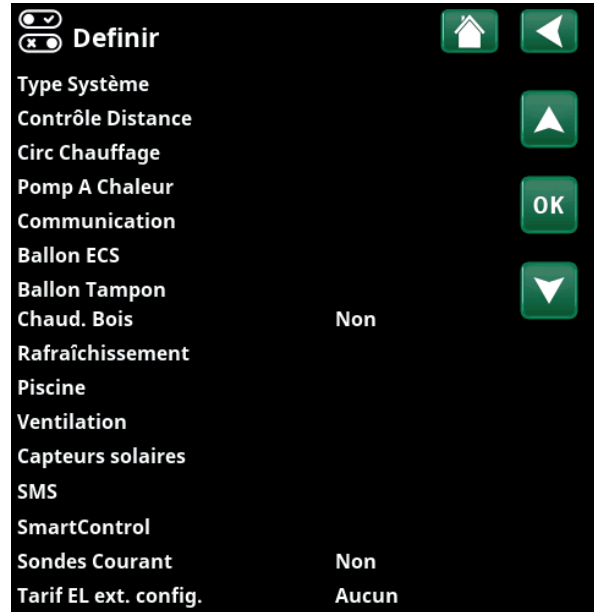


Menu : «Installateur/Réglages/Recharger regl».



## 5.10 Définir

Les menus «Définir» spécifient de quels composants et sous-systèmes se compose le système.



Menu : «Installateur/Définir/Contrôle Distance».

### 5.10.1 Déf. Type Système

**Type Système** 2 (1/2/3/4/5/6)

Sélectionnez un «Type Système» 1 à 6. Pour plus d'informations sur les six types de systèmes, voir le chapitre «Installation des conduits».

**Appoint (E1)** Oui (Oui/Non)

Définissez si un chauffage d'appoint (E1) est connecté.

La barre de menus s'affiche si «Type Système» 2, 3, 4 ou 5 est défini.

Notez que lorsque E1 est utilisé dans les systèmes 2, 3 et 4, le Circuit de chauffage 2 ne peut pas être installé car la vanne mélangeuse Y2 est utilisée pour mélanger le chauffage d'appoint.

Notez aussi que le «Type Système» 5 EcoLogic n'a pas de vanne mélangeuse pour le chauffage d'appoint (E1).

**EcoMiniEI (E3)** Non (Oui/Non)

Spécifiez si EcoMiniEI est connecté.

Cette barre de menus s'affiche si «Type Système» 2, 3 ou 4 est défini.

**Appoint (E2)\*** Non  
(Non/0...10V/0...3 étapes/0..7 étapes)

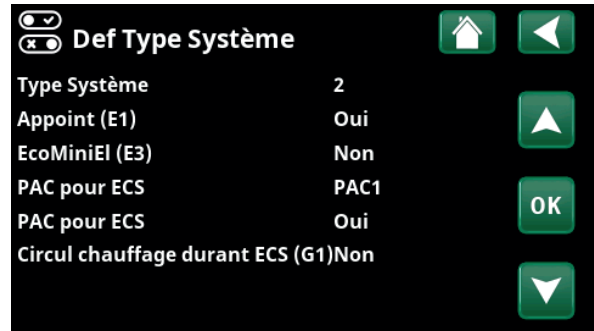
Spécifiez si le chauffage d'appoint E2 (0-10 V / 0-3 étapes/ 0-7 étapes) est connecté.

Cette barre de menus s'affiche si «Type Système» 2, 3 ou 4 est défini.

**PAC pour ECS** PAC1 (PAC1/PAC1+PAC2)

Cette barre de menus s'affiche si un «Type Système» 2 à 6 est défini.

Spécifiez si la pompe à chaleur 1 (PAC1) ou les deux pompes à chaleur (PAC1 + PAC2) doivent être autorisées à produire de l'eau chaude.



Menu : «Installateur/Définir/Type Système».

Sélectionnez «Type Système» et définissez des sources de chauffage d'appoint.

\* S'applique uniquement à CTC EcoLogic L.

## PAC pour ECS

Oui (Oui/Non)

Cette barre de menus s'affiche si un «Type Système» 1 à 6 est défini.

Sélectionnez «Oui» si la pompe à chaleur doit accorder la priorité à l'ECS pendant la période estivale lorsque le statut est ECS.

## Circul chauffage durant ECS (G1) Non (Oui/Non)

Si «Type Système» 2 ou 3 a été défini :

Spécifiez s'il y a un besoin de circulation de chaleur pendant la production d'ECS. Ce menu doit être sélectionné si la pompe G1 et la connexion by-pass sont présents.

Si «Oui», le calcul des degrés-minutes s'effectuera également pendant la chargement de l'ECS.

Lorsque «Oui», la priorité est également donnée entre le chauffage et la production d'ECS chaude selon les réglages du menu «Installateur / Réglages / Ballon ECS».

Si «Type Système» 5 a été défini :

Si «Oui», la priorité est donnée entre le chauffage et la production d'ECS chaude selon les réglages du menu «Installateur / Réglages / Ballon ECS».

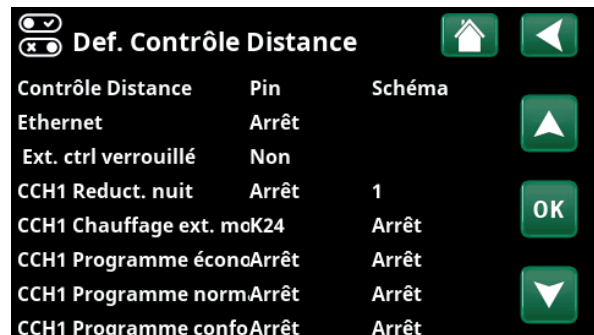
## 5.10.2 Déf. Contrôle à Distance

Ce chapitre décrit toutes les fonctions du contrôle à distance : comment elles sont configurées et comment elles sont utilisées.

Le menu «Installateur/Définir/Contrôle Distance» définit la manière dont les entrées du contrôle à distance doivent être activées en spécifiant l'un des trois modes d'activation suivants dans la colonne «Entrée» de ce menu :

- un bornier de connexion K22-K23 sur la carte de relais (A2) a une alimentation ou le bornier de connexion K24-K25 est fermé. Il y a deux entrées de 230 V et deux ports basse tension. Voir le tableau ci-dessous.
- les accessoires sans fil de la série CTC SmartControl sont constitués de capteurs sans fil et de régulateurs qui contrôlent les signaux de température, d'humidité et de dioxyde de carbone
- Contrôle BMS lorsque les signaux de commande sont transmis via l'interface BMS.

Si vous souhaitez qu'une fonction se reproduise pendant les jours de la semaine, vous pouvez définir quand la fonction doit être active/inactive dans un schéma.



Partie du menu «Installateur/Définir/Contrôle Distance».

| Désignation | Bornier de connexion | Type de connexion          |
|-------------|----------------------|----------------------------|
| K22         | A14 et A25           | 230V                       |
| K23         | A24 et A25           | 230V                       |
| K24         | G33 et G34           | Tension extra-basse (<12V) |
| K25         | G73 et G74           | Tension extra-basse (<12V) |

Le tableau présente les entrées de contrôle à distance K22 à K25 sur la carte relais.



### 5.10.2.1 Paramétrage de la fonction de contrôle à distance

#### 1. Définir une «Entrée»

D'abord, une entrée doit être assignée à la ou aux fonctions à contrôler à distance. Ceci s'effectue dans le menu «Installateur/Définir/Contrôle Distance».

Dans l'exemple, le bornier de connexion K24 est sélectionné comme entrée pour la fonction «Chauffage, Ext Mode, Circ 1».

#### 2. Configurer la fonction (Normalement ouvert (NO)/Normalement fermé (NF))

Définissez un mode normal pour le signal de commande externe : NO ou NC. Le réglage est effectué pour le circuit de chauffage actuel dans le menu «Installateur/Définir/Circ Chauffage».

Par exemple, un interrupteur bidirectionnel peut être connecté à l'entrée définie.

Si le bouton, lorsqu'il est utilisé, génère un signal de commande sur l'entrée (le circuit se ferme), le circuit doit être défini comme NO. Lorsque le circuit se ferme et que le signal de commande est généré, le mode de chauffage sélectionné sur la ligne «Chauffage, Ext Mode, Circ 1» est activé dans le menu des paramètres du circuit de chauffage.

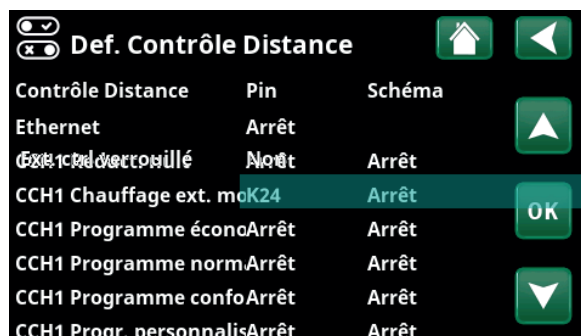
#### 3. Paramétrage du mode de chauffage

Dans l'exemple, la fonction de contrôle à distance «Chauffage, Ext Mode» est réglée sur la position «Arrêt» sur la ligne «Chauffage, Ext Mode». Ce réglage se règle dans le menu «Installateur/Réglages/Circ Chauffage».

Dans cet exemple, le mode de chauffage normal est actif («Marche»).

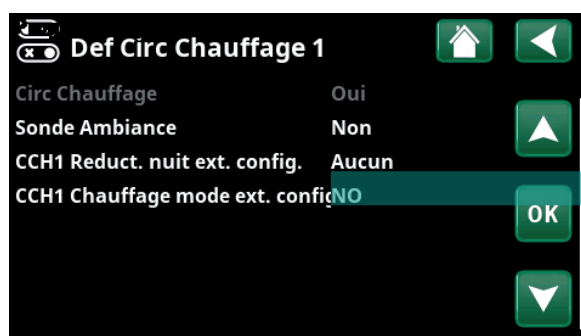
Lorsque l'entrée K24 est fermée (le multi-bouton dans l'exemple génère un signal de commande), l'état du Mode Chauffage (mode normal «Marche» > mode «Arrêt») change.

Le chauffage reste éteint jusqu'à ce que vous choisissiez de démarrer le chauffage (mode normal «Marche») en ouvrant le bornier de connexion K24 (aucun signal sur le bornier).



Menu : «Installateur/Définir/Contrôle Distance».

La fonction de contrôle à distance «Chauffage, Ext Mode, Circ 1» est affectée au bornier de connexion «K24».



Menu : «Installateur/Définir/Circ Chauffage/Circ Chauffage 1».

Le mode normal du signal de contrôle à distance est défini sur la ligne «Chauffage, Ext Mode, Circ 1».



Menu : «Installateur/Réglages/Circ Chauffage/Circ Chauffage 1».

Le mode de contrôle à distance «Arrêt» devient actif lorsque le bornier de connexion K24 est fermé.

Bornier de connexion ouvert = mode Chauffage sur «Marche» (dans cet exemple)

Bornier de connexion fermé = mode Chauffage sur «Arrêt» (dans cet exemple)



### 5.10.2.2 Fonctions de contrôle à distance

Le menu «Installateur/Définir/Contrôle Distance» définit les Entrées des fonctions de contrôle à distance actuelles :

- Inputs K22, K23, K24, K25.
- accessoires sans fil de la série SmartControl (Canal 1A, 1B, 2A, 2B, 3A, 3B et ainsi de suite jusqu'à 7B).
- entrée numérique BMS 0-7. Spécifiez une valeur comprise entre 0 et 255. La valeur doit être définie à nouveau dans un délai d'une demi-heure pour que le paramètre persiste.

#### Ethernet (Modbus TCP/Arrêt)

Pour plus d'informations sur les réglages du port Modbus TCP, reportez-vous à la section «Communication» du chapitre «Installateur/Réglages».

#### Ext. ctrl verrouillé (Oui/Non)

La sélection « Oui » signifie que tous les contrôles externes de la pompe à chaleur sont désactivés. Les réglages de planification ne sont pas affectés.

#### CCH1- Réduction nuit\* (Arrêt/K22-K25/Canal 1A-7B/BMS DI0-7)

La fonction «Réduction Nuit» peut être utilisée pour, par exemple, abaisser la température intérieure pendant la nuit ou pendant les heures de travail.

Dans le menu «Installateur/Définir/Contrôle Distance» :

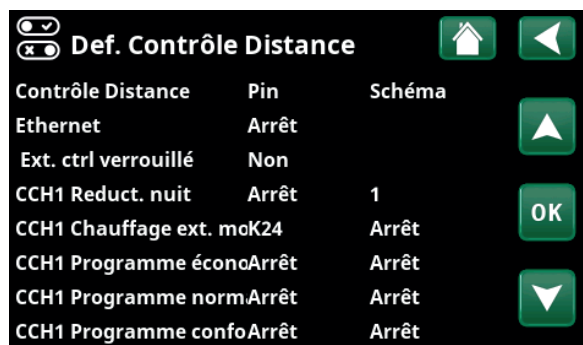
- spécifiez une «Entrée» pour la fonction de contrôle à distance.

Dans le menu «Installateur/Définir/Circ Chauffage» :

- configurez le mode normal pour le signal de commande externe (Normalement ouvert (NO)/ Normalement fermé (NF)).

Le schéma peut être défini dans le menu «Chauffage/Rafraîchissement».

Pour plus d'informations, reportez-vous à la section «Réduction nocturne» du chapitre «Chauffage/Rafraîchissement».



Partie du menu «Installateur/Définir/Contrôle Distance». «Entrée» et «Schéma» sont définis ici.

\*Le nombre de circuits de chauffage ou de pompes à chaleur pouvant être connectés au système varie en fonction du système de commande.

### CCH1- Chauffage, ext. mode\*

(Arrêt/ K22-K25 / Canal 1A-7B / BMS DI0-7)

Le passage entre la saison de chauffage et la saison estivale peut s'effectuer à une température extérieure spécifique (Auto) ou bien le chauffage peut toujours être sur «Marche» ou «Arrêt».

Dans le menu «Installateur/Définir/Contrôle Distance» :

- spécifiez une «Entrée» pour la fonction de contrôle à distance.

Dans le menu «Installateur/Définir/Circ Chauffage» :

- configurez le mode normal pour le signal de commande externe (Normalement ouvert (NO)/ Normalement fermé (NF)).

Dans le menu «Installateur/Réglages/Circ Chauffage» :

- définissez «Mode de contrôle à distance» (« Marche», «Arrêt» ou «Auto») sur la ligne «Chauffage, Ext Mode».
- Accédez à la programmation de la fonction à partir de la ligne «Schéma Chauffage».

Pour plus d'informations, reportez-vous à la section «Circuit de chauffage» du chapitre «Installateur/ Réglages».

Consultez également le chapitre «Les réglages de chauffage de votre maison».



Menu : «Installateur/Réglages/Circ Chauffage». Le mode de contrôle à distance du circuit de chauffage est défini sur la barre de menus «Chauffage, Ext Mode». Accédez au schéma à partir de la barre de menus «Schéma Chauffage».

### CCH1- Programme économie/normal/confort/ personnalisé ext. mode.

(Arrêt/ K22-K25 / Canal 1A-7B / BMS DI0-7)

Les fonctions de programme « Économie », « Normal », « Confort » et « Personnalisé » peuvent être utilisées pour changer la température intérieure pendant une certaine période.

Dans le menu «Installateur/Définir/Contrôle Distance» :

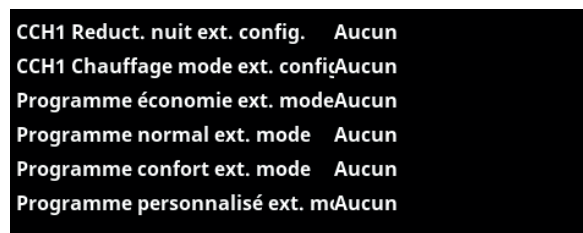
- spécifiez une «Entrée» pour la fonction de contrôle à distance.

Dans le menu «Installateur/Définir/Circ Chauffage» :

- configurez le mode normal pour le signal de commande externe (Normalement ouvert (NO)/ Normalement fermé (NF)).

Le réglage de la schéma s'effectue à partir du menu « Chauffage/Refroidissement/Programme ».

Pour plus d'informations, voir la section « Programme de chauffage » au chapitre « Chauffage/Refroidissement ».



Menu «Installateur/Définir/Circ chauffage». Dans les barres de menus «Programme économie/normal/confort/personnalisé ...», le mode normal est indiqué sur le signal de contrôle externe («Normalement ouvert (NO)» ou «Normalement fermé (NF)»).

\*Le nombre de circuits de chauffage ou de pompes à chaleur pouvant être connectés au système varie en fonction du système de commande.

## Extra ECS

(Arrêt/ K22-K25 /Canal 1A-7B /BMS DI0-7)

Lors de l'activation, la production d'ECS supplémentaire commence. Lorsque l'activation s'arrête, de l'ECS supplémentaire est produite pendant une durée de 30 minutes. La «Température d'arrêt» concernant l'ECS supplémentaire se règle dans le menu «Installateur/Réglages /Ballon ECS/Programme ECS».

Dans le menu «Installateur/Définir/Contrôle Distance» :

- spécifiez une «Entrée» pour la fonction de contrôle à distance.

Dans le menu «Installateur/Définir/Ballon ECS» :

- configurez le mode normal pour le signal de commande externe (Normalement ouvert (NO)/ Normalement fermé (NF)).

Il est possible aussi de paramétrer le démarrage immédiat de la production d'ECS supplémentaire dans le menu «ECS». Le schéma pour l'ECS supplémentaire peut également se paramétrer dans ce menu.

Pour plus d'informations, reportez-vous à la section «Extra ECS» dans le chapitre «ECS».

## Blocage du rafraîchissement

(Arrêt/ K22-K25 /Canal 1A-7B /BMS DI0-7)

Dans le menu «Installateur/Définir/Contrôle Distance» :

- spécifiez une «Entrée» pour la fonction de contrôle à distance.

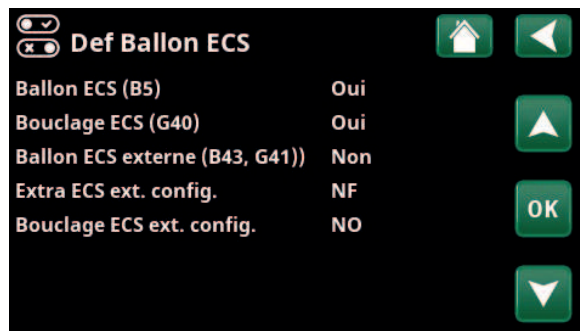
Dans le menu «Installateur/Définir/Rafraîch.» :

- configurez le mode normal pour le signal de commande externe (Normalement ouvert (NO)/ Normalement fermé (NF)).

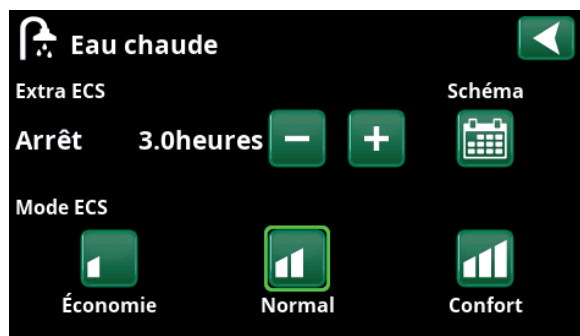
Dans le menu «Installateur/Réglages/Rafraîch.» :

- définissez le «mode de contrôle à distance» («Oui») sur la ligne «Blocage Externe Rafraîch.».
- Accédez à la programmation de la fonction à partir de la ligne «Blocage Program. Rafraîch.».

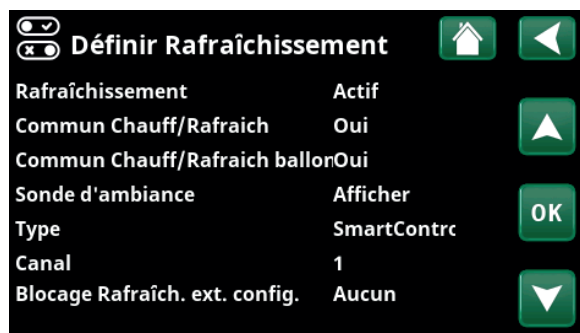
Pour plus d'informations, reportez-vous à la section «Rafraîchissement» du chapitre «Installateur/Réglages».



Menu : «Installateur/Définir/Ballon ECS» Dans la barre de menus «Extra ECS ext. config.», le mode normal est spécifié pour le signal de commande externe («Normalement ouvert (NO)» ou «Normalement fermé (NF)»).



Paramétrage de «Extra ECS» dans le menu «ECS».



Menu : «Installateur/Définir/Rafraîch.» Dans la barre de menus «Bloc. Rafraîch ext. config.», le mode normal est spécifié pour le signal de commande externe («Normalement ouvert (NO)» ou «Normalement fermé (NF)»).

\*Le nombre de circuits de chauffage ou de pompes à chaleur pouvant être connectés au système varie en fonction du système de commande.

## Blocage de la piscine

(Arrêt/ K22-K25 /Canal 1A-7B /BMS DI0-7)

Cette fonction sert à bloquer le chauffage de la piscine.

Dans le menu «Installateur/Définir/Contrôle Distance» :

- spécifiez une «Entrée» pour la fonction de contrôle à distance.

Dans le menu «Installateur/Définir/Piscine» :

- configurez le mode normal pour le signal de commande externe (Normalement ouvert (NO)/ Normalement fermé (NF)).

Dans le menu «Installateur/Réglages/Piscine» :

- définissez le «mode de contrôle à distance» («Marche») sur la ligne «Bloc. piscine».
- Accédez à la programmation de la fonction à partir de la ligne «Schéma Bloc. Piscine».

Pour plus d'informations, reportez-vous à la section «Piscine» du chapitre «Installateur/Réglages».

## Tarif EL

(Arrêt/ K22-K25 /Canal 1A-7B /BMS DI0-7)

Cette fonction sert à bloquer l'appoint électrique pendant les périodes où le tarif de l'électricité est plus élevé.

Dans le menu «Installateur/Définir/Contrôle Distance» :

- spécifiez une «Entrée» pour la fonction de contrôle à distance.

Dans le menu «Installateur/Réglages/Appoint» :

- définir le «mode de contrôle à distance» («Oui») à la ligne «Tarif EL» .
- Accédez à la programmation de la fonction à partir de la ligne «Tarif EL».

Pour plus d'informations, reportez-vous à la section «Circuit de chauffage/Tarif EL» du chapitre «Installateur/Réglages».

## Contrôle d'entraînement

(Arrêt/ K22-K25 /Canal 1A-7B /BMS DI0-7)

Un contrôle d'entraînement est un équipement qui peut être installé par le fournisseur d'électricité afin de déconnecter, brièvement, l'équipement qui consomme beaucoup de courant. Le compresseur et la sortie électrique sont bloqués lorsque le contrôle d'entraînement est actif.

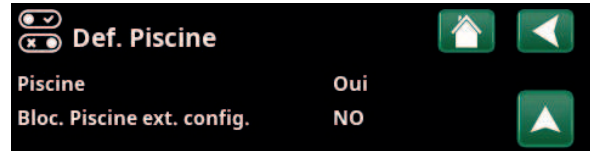
Dans le menu «Installateur/Définir/Contrôle Distance» :

- spécifiez une «Entrée» pour la fonction de contrôle à distance.

Dans le menu «Installateur/Réglages» :

- accédez à la programmation de la fonction à partir de la ligne «Contrôle d'entraînement».

Pour plus d'informations, reportez-vous à la section «Contrôle d'entraînement» du chapitre «Installateur/Réglages».



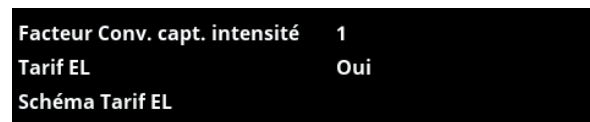
Menu : «Installateur/Définir/Piscine».

Un mode pour le signal de commande externe (Normalement ouvert (NO)/Normalement fermé (NF)) est défini dans le menu «Installateur/Définir/Piscine».



Menu : «Installateur/Réglages/Piscine».

Activez cette fonction via un signal de commande externe ou un schéma.



Menu : «Installateur/Réglages/Appoint».

Paramétrage du «Tarif EL» par l'intermédiaire d'un signal de contrôle externe ou d'un schéma.



Menu : «Installateur/Réglages».

Programmation d'un schéma «Contrôle d'entraînement».

## Bouclage ECS

(Arrêt/K22-K25/Canal 1A-7B / BMS DI0-7)

La fonction permet à l'ECS de circuler dans les tuyaux entre les robinets et le ballon ECS, garantissant que l'ECS est chaude lorsque les robinets sont ouverts.

Dans le menu «Installateur/Définir/Contrôle Distance» :

- spécifiez une «Entrée» pour la fonction de contrôle à distance.

Dans le menu «Installateur/Définir/Ballon ECS» :

- configurez le mode normal pour le signal de commande externe (Normalement ouvert (NO)/ Normalement fermé (NF)) sur la ligne «Bouclage ECS ext. config».

Dans le menu «Installateur/Réglages/Ballon ECS» :

- accédez à la programmation de la fonction à partir de la ligne «Schéma Boucl ECS».

Pour plus d'informations, reportez-vous à la section «Ballon ECS» du chapitre «Installateur/Réglages».

## Chauffage du Tampon

(Arrêt/K22-K25/Canal 1A-7B / BMS DI0-7)

Le ballon tampon permet de maintenir une température plus homogène dans le circuit de chauffage.

Dans le menu «Installateur/Définir/Contrôle Distance» :

- spécifiez une «Entrée» pour la fonction de contrôle à distance.

Dans le menu «Installateur/Définir/Ballon Tampon» :

- configurez le mode normal pour le signal de commande externe (Normalement ouvert (NO)/ Normalement fermé (NF)) sur la ligne «Tampon ext. config».

Dans le menu «Installateur/Réglages/Chauffage du Tampon» :

- définir le «mode de contrôle à distance» («Oui») sur la ligne «Ext. Tampon».
- Accédez à la programmation de la fonction à partir de la ligne «Schéma Tampon».

Pour plus d'informations, reportez-vous à la section «Chauffage du Tampon» du chapitre «Installateur/Réglages».

## Détecteur débit/niveau

(Arrêt/K22-K25/Canal 1A-7B / BMS DI0-7)

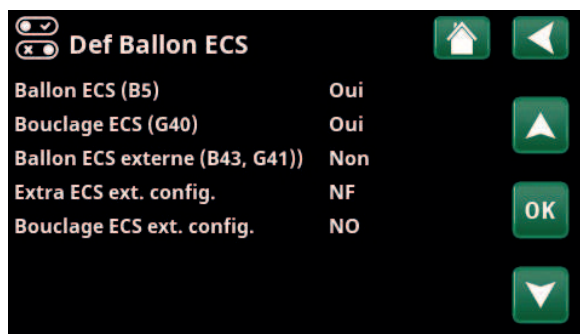
L'interrupteur débit/niveau produit une alarme sur la pompe à chaleur.

Dans le menu «Installateur/Définir/Contrôle Distance» :

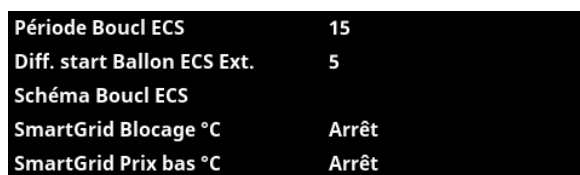
- spécifiez une «Entrée» pour la fonction de contrôle à distance.

Dans le menu «Installateur/Définir/Pompe A chaleur» :

- configurez le mode normal pour le signal de commande externe (Normalement ouvert (NO)/ Normalement fermé (NF)) sur la ligne «Détecteur débit/niveau».



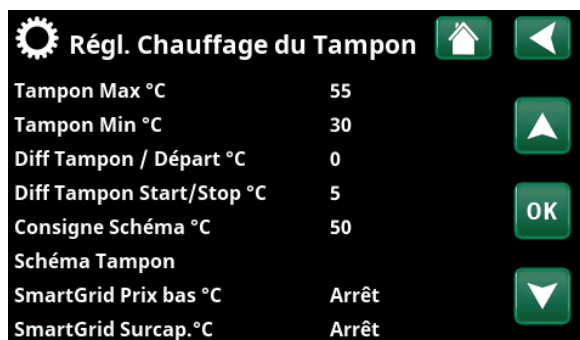
Menu : «Installateur/Définir/Ballon ECS»  
Définissez un mode (Normalement ouvert (NO) ou Normalement fermé (NF)) pour le signal de commande externe.



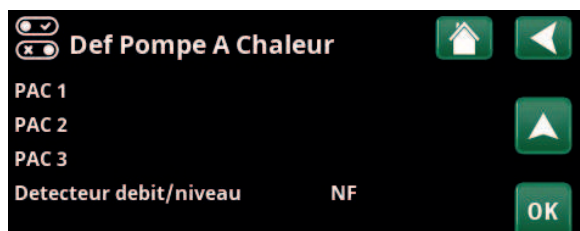
Menu : «Installateur/Réglages/Ballon ECS».  
Programmation d'un schéma «Bouclage ECS».



Menu : «Installateur/Définir/Ballon Tampon».  
Un mode pour le signal de commande externe (Normalement ouvert (NO)/ Normalement fermé (NF)).



Menu : «Installateur/Réglages/Chauffage du Tampon»  
Activez cette fonction via un signal de commande externe ou un schéma.



Menu : «Installateur/Définir/Pompe A chaleur».  
Un mode pour le signal de commande externe (Normalement ouvert (NO)/ Normalement fermé (NF)).

## SmartGrid A / SmartGrid B (Arrêt/ K22-K25/Canal 1A-7B /BMS DI0-7)

Dans le menu «Installateur/Définir/Contrôle Distance» :

- spécifiez une «Entrée» pour la fonction de contrôle à distance.

Il existe trois fonctions SmartGrid :

- SmartGrid Prix bas
- SmartGrid Surcap.
- SmartGrid Blocage

Exemple de «SmartGrid Prix bas» pour le chauffage piscine

Dans cet exemple, «SmartGrid A» et «SmartGrid B» ont été affectés aux borniers K22 et K23, respectivement. De plus, SmartGrid A est affecté à «Schéma #1».

Selon les réglages de la section « Regl. Piscine », le point de consigne de la piscine est augmenté de 5 °C lorsque le prix de l'électricité est bas (en cas d'activation de la fonction « SmartGrid Prix bas ») et réduit de 10 °C\* lorsque le prix de l'électricité est haut (en cas d'activation de la fonction « SmartGrid Blocage »).

Des fonctions SmartGrid peuvent être définies (selon la configuration du système/le modèle de pompe à chaleur) pour le circuit de chauffage, entre autres programme de chauffage économie/confort/personnalisé, pompes à chaleur, chauffage d'appoint, rafraîchissement, piscine, ballon ECS, réservoir tampon et ballon supérieur\* et inférieur\*.

### Circuit chauffage 1-\*

- SmartGrid Blocage (Arrêt/Marche)
- SmartGrid Prix bas °C (Arrêt/1...5 °C)
- SmartGrid Surcap. °C (Arrêt/1...5 °C)

### Programme de chauffage

-Confort:

- SmartGrid Prix bas °C (Arrêt/Marche)
- SmartGrid Surcap. °C (Arrêt/Marche)

-Personnalisé:

- SmartGrid Prix bas °C (Arrêt/Marche)
- SmartGrid Surcap. °C (Arrêt/Marche)
- SmartGrid Blocage (Arrêt/Marche)

-Économie:

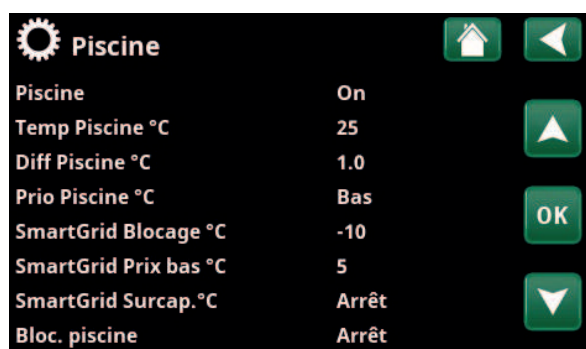
- SmartGrid Blocage (Arrêt/Marche)

### Pompe à chaleur\*

- SmartGrid Blocage PAC (Oui/Non)

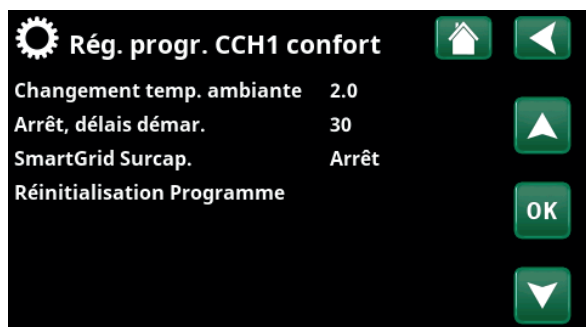
### Chauffage d'appoint/Appoint électrique

- SmartGrid Blocage EL (Oui/Non)
- SmartGrid Bloc. Vanne mélangeuse (Oui/Non)



Menu : «Installateur/Réglages/Piscine».

La température de la piscine est augmentée de 5 °C lorsque la fonction SmartGrid Prix bas est activée.



Menu «Installateur/Réglages/Circ Chauffage/Circ Chauffage 1/ Programme/Confort».

\*Le nombre de circuits de chauffage ou de pompes à chaleur pouvant être connectés au système varie en fonction du système de commande.

### Rafraîchissement

- SmartGrid Prix bas °C (Arrêt/1...5 °C)
- SmartGrid Surcap. °C (Arrêt/1...5 °C)

### Piscine

- SmartGrid Blocage °C (Arrêt/-1...-50 °C)
- SmartGrid Prix bas °C (Arrêt/1...50 °C)
- SmartGrid Surcap. °C (Arrêt/1...50 °C)

### Ballon ECS/Ballon supérieur/Ballon inférieur

- SmartGrid Blocage °C (Arrêt/-1...-50 °C)
- SmartGrid Prix bas °C (Arrêt/1...30 °C)
- SmartGrid Surcap. °C (Arrêt/1...30 °C)

### Réservoir tampon

- SmartGrid Prix bas °C (Arrêt/1...30 °C)
- SmartGrid Surcap. °C (Arrêt/1...30 °C)

Les fonctions SmartGrid sont activées en activant les entrées SmartGrid de différentes manières selon le tableau de droite.

Pour activer la fonction SmartGrid «SG Prix bas» comme indiqué dans l'exemple, le bornier K23 doit être alimenté tandis que le bornier K22 doit rester inchangé.

L'augmentation de la température de la piscine qui s'appliquera lorsque «SG Prix bas» est activé est définie dans le menu «Piscine», comme indiqué dans l'exemple.

Alternativement, un schéma peut être configuré pour l'activation périodique de SmartGrid. Reportez-vous au chapitre «Schéma» pour plus d'informations.

### Vent. Réduite/Vent. Normale/Vent. Boost/ Vent. Personnalisée/Vent. Inoccupé (Arrêt/K22-K25/Canal 1A-7B /BMS DI0-7)

Lorsqu'il y a un signal dans l'entrée du contrôle à distance de la fonction de ventilation respective, le mode de ventilation sélectionné démarre et reste actif pendant une demi-heure.

Dans le menu «Installateur/Définir/Contrôle Distance» :

- spécifiez une «Entrée» pour les fonctions de ventilation actuelles.

Cliquez sur le symbole Ventilation dans le menu Démarrage pour accéder au menu «Ventilation», où les réglages de ventilation peuvent être effectués. Le schéma est également accessible à partir de là. Toutefois, un schéma ne peut pas être spécifié pour le mode de «Vent. Inoccupé».

Pour plus d'informations, veuillez consulter le manuel du produit de ventilation CTC EcoVent.

| K22 (SG A) | K23 (SG B) | Fonction    |
|------------|------------|-------------|
| Ouvert     | Ouvert     | Normal      |
| Ouvert     | Fermé      | Prix bas    |
| Fermé      | Fermé      | Surcapacité |
| Fermé      | Ouvert     | Blocage     |



Le schéma est réglé pour démarrer à 22h30, en semaine.

*\*Le nombre de circuits de chauffage ou de pompes à chaleur pouvant être connectés au système varie en fonction du système de commande.*



### Tarif PAC (1-\*)

(Arrêt/ K22-K25/Canal 1A-7B / BMS DI0-7)

Cette fonction sert à bloquer la pompe à chaleur pendant les périodes où le tarif de l'électricité est plus élevé.

Dans le menu «Installateur/Définir/Contrôle Distance» :

- spécifiez une «Entrée» pour la fonction de contrôle à distance.

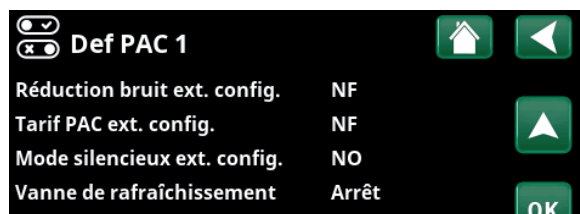
Dans le menu «Installateur/Définir/PAC» :

- configurez le mode normal pour le signal de commande externe (Normalement ouvert (NO)/ Normalement fermé (NF)) sur la ligne «Tarif PAC ext. config».

Dans le menu «Installateur/Réglages/PAC/PAC 1-\*» :

- configurez «Tarif PAC» («Marche»).

Pour plus d'informations, reportez-vous à la section «Pompe à chaleur» du chapitre «Installateur/Réglages».



Menu : «Installateur/Définir/Pompe A chaleur».

Un mode pour le signal de commande externe (Normalement ouvert (NO)/Normalement fermé (NF)) est défini pour «Tarif PAC ext. config.».

### PAC Réduction du bruit (1-\*)

(Arrêt/ K22-K25/Canal 1A-7B / BMS DI0-7)

Cette fonction peut être utilisée pour réduire la vitesse du compresseur afin de réduire le niveau de bruit.

Dans le menu «Installateur/Définir/Contrôle Distance» :

- spécifiez une «Entrée» pour la fonction de contrôle à distance.

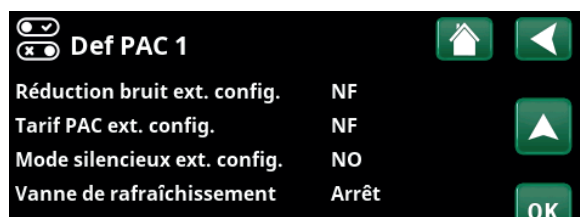
Dans le menu «Installateur/Définir/PAC» :

- configurez le mode normal pour le signal de commande externe (Normalement ouvert (NO)/Normalement fermé (NF)) sur la ligne «Réduction bruit ext. config».

Dans le menu «Installateur/Réglages/PAC/PAC 1\*» :

- à la ligne «Ext. Réduction bruit rps», définir la valeur de la vitesse du compresseur applicable au contrôle à distance.

Pour plus d'informations, reportez-vous à la section «Pompe à chaleur» du chapitre «Installateur/Réglages».



Menu : «Installateur/Définir/Pompe A chaleur».

Un mode pour le signal de commande externe (Normalement ouvert (NO)/Normalement fermé (NF)) est défini pour «Réduction bruit ext. config.».

### PAC Mode silencieux (1-\*)

(Arrêt/ K22-K25/Canal 1A-7B / BMS DI0-7)

Cette fonction peut être utilisée pour réduire la vitesse du compresseur et la vitesse du ventilateur afin de réduire le niveau de bruit.

\*Ne s'applique qu'à certaines pompes à chaleur air-eau.

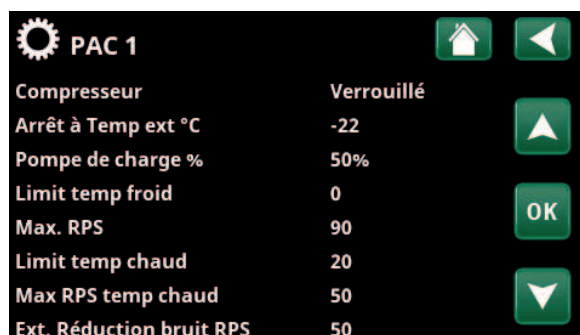
Dans le menu «Installateur/Définir/Contrôle Distance» :

- spécifiez une «Entrée» pour la fonction de contrôle à distance.

Dans le menu «Installateur/Définir/PAC» :

- configurez le mode normal pour le signal de commande externe (Normalement ouvert (NO)/ Normalement fermé (NF)) sur la ligne «Mode silencieux ext. config.».

Pour plus d'informations, reportez-vous à la section «Pompe à chaleur» du chapitre «Installateur/Réglages».



Menu : «Installateur/Réglages/PAC/PAC 1-».

Définissez la valeur de vitesse du compresseur applicable au contrôle à distance sur la ligne«Ext. Réduction bruit rps».

*\*Le nombre de circuits de chauffage ou de pompes à chaleur pouvant être connectés au système varie en fonction du système de commande.*



### 5.10.3 Def Circ Chauffage

#### Circuit chauffage 1-\* **Oui (Oui/Non)**

Le circuit de chauffage 1 (CC 1) est prédéfini.

Les lignes sous Circuit de chauffage 1 montrent les autres circuits de chauffage définissables (CC 2 à 3 dans l'exemple).

Les circuits de chauffage illustrés dépendent, entre autres, des circuits de chauffage qui font partie du Type Système défini (1 à 6).

#### Sonde Ambiance **Oui (Oui/Non/Afficher)**

La sélection «Oui» signifie que les sondes d'ambiance doivent être connectées au circuit de chauffage.

Si «Afficher» est sélectionné, la température ambiante est affichée mais la sonde d'ambiance n'est pas utilisée pour le contrôle.

#### Type **Sans fil (Câble/Sans fil/SmartControl)**

Sélectionnez si la sonde d'ambiance pour le circuit de chauffage est branché (par un câble) ou a une connexion sans fil.

- **Sans fil**  
Sélectionnez «Sans fil» pour connecter les sondes d'ambiance sans fil du CTC au circuit de chauffage. Reportez-vous au manuel «Sonde d'ambiance sans fil CTC» pour plus d'informations sur la connexion de ces sondes.
- **SmartControl**  
SmartControl est une série distincte d'accessoires sans fil. Si «SmartControl» est sélectionné, le canal de connexion doit être sélectionné sur la ligne ci-dessous.  
Les accessoires SmartControl sont connectés au système via le menu «Installateur/Définir/SmartControl». Reportez-vous au manuel d'accessoires SmartControl séparé.

#### CCH1- Réduct. nuit ext.config. **Aucun (Aucun/NO/NC)**

Ce menu définit le mode Normalement ouvert (NO) ou Normalement fermé (NF) pour le signal de commande externe lors du contrôle à distance de la fonction.

Pour des exemples sur la manière de définir le mode normal, reportez-vous au chapitre «Installateur/Définir/Contrôle à Distance».

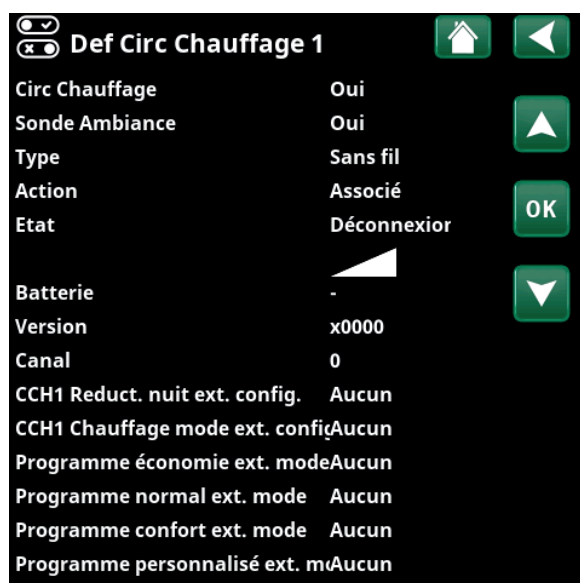
#### CCH1- Chauffage mode ext.config. **Aucun (Aucun/NO/NC)**

Ce menu définit le mode Normalement ouvert (NO) ou Normalement fermé (NF) pour le signal de commande externe lors du contrôle à distance de la fonction.

Pour des exemples sur la manière de définir le mode normal, reportez-vous au chapitre «Installateur/Définir/Contrôle Distance».



Menu : «Installateur/Définir/Circ Chauffage».  
Sélectionnez un circuit de chauffage et appuyez sur «OK» pour accéder aux réglages.



Menu : «Installateur/Définir/Circ Chauffage/Circ Chauffage 1».  
Sonde d'ambiance sans fil sélectionnée.

#### Programme \*\* ext. mode **Aucun (Aucun/NO/NC)** **\*\*économie / normal / confort / personnalisé**

Ce menu définit le mode Normalement ouvert (NO) ou Normalement fermé (NF) pour le signal de commande externe lors du contrôle à distance de la fonction.

Pour des exemples sur la manière de définir le mode normal, reportez-vous au chapitre «Installateur/Définir/Contrôle Distance».

\*Le nombre de circuits de chauffage ou de pompes à chaleur pouvant être connectés au système varie en fonction du système de commande.

## 5.10.4 Déf. Pompe à chaleur

### Pompe à chaleur 1-\* Marche/Arrêt

Sélectionnez une pompe à chaleur à connecter au système et appuyez sur «OK» pour accéder aux réglages.

### Détecteur débit/niveau NF (Aucun/NC/NO)

Cette barre de menus s'affiche si une «Entrée» pour le contrôle à distance est définie pour la fonction «Détecteur débit/niveau» dans le menu «Installateur/Définir/Contrôle Distance».

#### 5.10.4.1 Def. PAC 1

### Réduction bruit. ext. config. NF (Aucun/NC/NO)

Cette barre de menus s'affiche si une «Entrée» pour le contrôle à distance est définie pour la fonction «Réduction bruit PAC» dans le menu «Installateur/Définir/Contrôle Distance».

### Tarif PAC ext. config. NF (Aucun/NC/NO)

Cette barre de menus s'affiche si une «Entrée» pour le contrôle à distance est définie pour la fonction «Tarif PAC» dans le menu «Installateur/Définir/Contrôle Distance».

### Mode silencieux ext. config.\*\* NO (Aucun/NC/NO)

Cette barre de menus s'affiche si une «Entrée» pour le contrôle à distance est définie pour la fonction «Mode silencieux» dans le menu «Installateur/Définir/Contrôle Distance».

### Vanne de refroidissement Arrêt (Arrêt/Marche)

Sélectionnez si la vanne de refroidissement sera sur « Marche » ou « Arrêt ».

## 5.10.5 Déf. Communication

### myUplink Non (Oui/Non)

Sélectionnez «Oui» pour vous connecter à la pompe à chaleur à partir de l'application myUplink

### Web Non (Oui/Non)

Sélectionnez «Oui» pour vous connecter au serveur Web local. Routeur Internet et pare-feu requis.

### Prix de l'electr. myUplink/myUplink ext./BMS/No

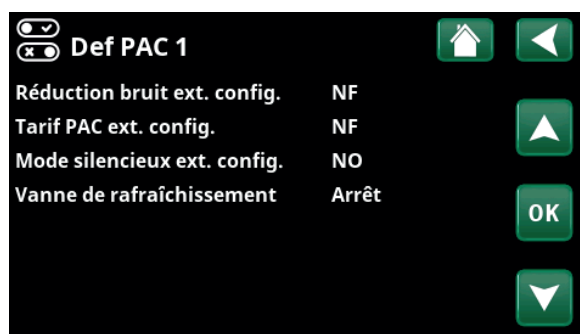
Pour contrôler le prix de l'électricité à partir de l'application mobile myUplink, sélectionnez « myUplink » afin de connecter la pompe à chaleur à cette application.

Pour se connecter à une application externe de contrôle des prix via myUplink, sélectionnez « myUplink ext. ». Cependant, veuillez noter que cette option n'est pas actuellement disponible.

Pour vous connecter via la gestion des propriétés, sélectionnez « BMS ».



Menu : «Installateur/Définir/Pompe A chaleur». Sélectionnez une pompe à chaleur et appuyez sur «OK» pour accéder aux réglages.



Menu : «Installateur/Définir/Pompe A chaleur/PAC 1».



Menu : «Installateur/Définir/Communication».

\*Le nombre de circuits de chauffage ou de pompes à chaleur pouvant être connectés au système varie en fonction du système de commande.

\*\*Ne s'applique qu'à certaines pompes à chaleur air-eau.

### 5.10.6 Déf. Ballon ECS

Cette barre de menus s'affiche si les «Types Système» 2 à 6 sont sélectionnés dans le menu «Installateur/Définir/Type Système» («Type Système 1» n'inclut pas le ballon ECS).

**Ballon ECS (B5) Oui (Oui/Non)**

Indiquez si la sonde (B5) dans le ballon ECS est connectée.

**Bouclage ECS (G40)\* Oui (Oui/Non)**

Indiquez si la pompe de bouclage (G40) est reliée au système ECS.

**Ballon ECS externe (B43, G41) Non (Oui/Non)**

Spécifiez si la pompe de bouclage (G41) et la sonde du ballon ECS externe (B43) sont raccordées au système ECS.

**Extra ECS ext. config. NF (Aucun/NC/NO)**

Ce menu définit le mode Normalement ouvert (NO) ou Normalement fermé (NF) pour le signal de commande externe lors du contrôle à distance de la fonction.

Pour des exemples de réglages de mode normal, reportez-vous à la section «Def. Contrôle Distance» du chapitre «Installateur/Définir».

**Bouclage ECS ext. config. NO (Aucun/NC/NO)**

Cette barre de menus s'affiche si le «bouclage ECS (G40)» est défini comme ci-dessus.

Ce menu définit le mode Normalement ouvert (NO) ou Normalement fermé (NF) pour le signal de commande externe lors du contrôle à distance de la fonction.

Pour des exemples de réglages de mode normal, reportez-vous à la section «Def. Contrôle Distance» du chapitre «Installateur/Définir».

### 5.10.7 Déf. Chauffage du Tampon

**Chauffage du Tampon ext. config. NF (Aucun/NF/NO)**

Cette barre de menus s'affiche si les «Types Système» 2 à 6 sont sélectionnés dans le menu «Installateur/Définir/Type Système» («Type Système 1» n'inclut pas le réservoir tampon).

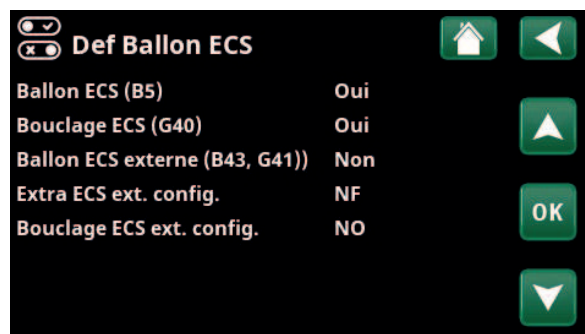
Ce menu définit le mode Normalement Ouvert (NO) ou Normalement Fermé (NF) pour le signal de commande externe lors du contrôle à distance de la fonction.

Pour des exemples de réglages de mode normal, reportez-vous à la section «Def. Contrôle Distance» du chapitre «Installateur/Définir».

### 5.10.8 Déf. Chaud. Bois

Cette barre de menus s'affiche si le «Type Système 1» est sélectionné dans le menu «Installateur/Définir/Type Système» (les «Types Système 2 à 6» n'incluent pas «Chaudière à bois»).

Sélectionnez «Oui» sur la ligne «Chaud. bois» s'il faut brûler du bois et si la sonde de fumées (B8) est connectée au système.



Menu : «Installateur/Définir/Ballon ECS»



Menu : «Installateur/Définir/Ballon Tampon».

\* S'applique uniquement à CTC EcoLogic L.

## 5.10.9 Déf. Rafraîchissement

### Rafraîchissement Non (Passif/Non/Actif)

«Passif» signifie que le rafraîchissement passif est utilisé. «Actif» signifie que le compresseur produit du rafraîchissement.

### Commun Chauff/Rafraîch\* Non (Oui/Non)

«Oui» signifie que la chaleur et le rafraîchissement sont distribués dans les mêmes canaux.

### Commun Chauff/Rafraîch ballon\* Non (Oui/Non/ Pas de tampon)

«Oui» signifie que le chauffage et le rafraîchissement sont distribués dans le même ballon tampon.

«Non» signifie que le rafraîchissement est distribué dans le ballon de rafraîchissement.

«Pas de tampon » signifie qu'il manque un ballon de rafraîchissement dans le système.

### Sonde Ambiance Oui (Oui/Non/Afficher)

La sélection «Oui» signifie que les sondes d'ambiance doivent être connectées au circuit de chauffage.

Si « Afficher » est sélectionné, la température ambiante est affichée mais la sonde d'ambiance n'est pas utilisée pour le contrôle.

### Type Câble/SmartControl

Sélectionnez si la sonde d'ambiance du circuit de chauffage est :

- **Câble.**  
Sonde d'ambiance câblée.
- **SmartControl**  
SmartControl est une série distincte d'accessoires sans fil. Si «SmartControl» est sélectionné, le canal de connexion doit être sélectionné sur la ligne ci-dessous. Ces accessoires doivent être connectés au circuit de chauffage via le menu «Installateur/Définir/SmartControl». Reportez-vous au Manuel d'installation et de maintenance de l'accessoire SmartControl.

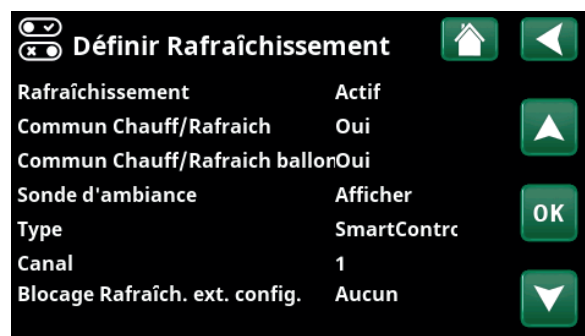
### Blocage Rafraîch. ext.config. Aucun (Aucun/NO/NC)

Cette barre de menus s'affiche si une «Entrée» pour le contrôle à distance est définie pour la fonction «Bloqué Rafraîch» dans le menu «Installateur/Définir/Contrôle Distance».

La fonction peut être utilisée pour désactiver le rafraîchissement à l'aide d'un capteur d'humidité lorsqu'il y a un risque de condensation.

Ce menu définit le mode Normalement ouvert (NO) ou Normalement fermé (NF) pour le signal de commande externe lors du contrôle à distance de la fonction.

Pour des exemples de réglages de mode normal, reportez-vous à la section «Def. Contrôle Distance» du chapitre «Installateur/Définir».



Menu : «Installateur/Définir/Rafraîch.».



Il est nécessaire d'utiliser une sonde d'ambiance dans la partie de la propriété à refroidir car c'est elle qui détermine/contrôle la capacité de refroidissement.

\*La barre de menu n'est affichée que si le rafraîchissement actif a été défini dans le menu «Installateur/Définir/Rafraîchissement».

### 5.10.10 Déf. Piscine\*

**Piscine** **Non (Oui/Non)**

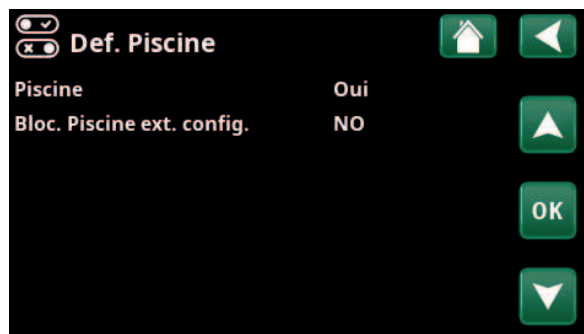
Sélectionnez «Oui» pour connecter la piscine si les pompes de circulation (G50) et (G51) et le capteur de piscine (B50) sont connectés au système.

**Bloc. Piscine ext. config** **NO (Aucun/NC/NO)**

Cette barre de menus s'affiche si une «Entrée» pour le contrôle à distance est définie pour la fonction «Bloc. Piscine» dans le menu «Installateur/Définir/Contrôle Distance».

Ce menu définit le mode Normalement ouvert (NO) ou Normalement fermé (NF) pour le signal de commande externe lors du contrôle à distance de la fonction.

Pour des exemples de réglages de mode normal, reportez-vous à la section «Def. Contrôle Distance» du chapitre «Installateur/Définir».



Menu : «Installateur/Définir/Piscine».

### 5.10.11 Déf. Ventilation/EcoVent

**Ventilation** **EcoVent 2x (EcoVent 2x/Non)**

Ceci définit si le produit de ventilation EcoVent doit être connecté au système.

Ce menu définit le mode Normalement ouvert (NO) ou Normalement fermé (NF) pour le signal de commande externe lors du contrôle à distance de la fonction.

Cette barre de menus s'affiche pour les fonctions pour lesquelles une «Entrée» pour le contrôle de distance est définie.

**Vent. Red. ext. config.** **Aucun (Aucun/NO/NC)**

Réglage du mode de ventilation «Réduite».

**Vent. Norm. ext. config.** **Aucun (Aucun/NO/NC)**

Réglage du mode de ventilation «Normale».

**Augm. Boost ext. config** **Aucun (Aucun/NO/NC)**

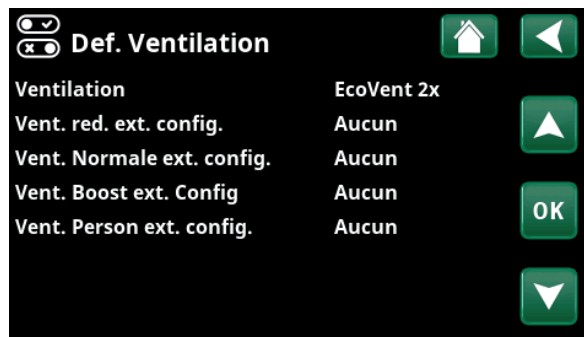
Réglage du mode de ventilation «Boost».

**Vent. Person. ext. config.** **Aucun (Aucun/NO/NC)**

Réglage du mode de ventilation «Personnalisé».

Pour des exemples de réglages en mode normal, reportez-vous à la section «Def. Contrôle Distance» du chapitre «Installateur/Définir».

Reportez-vous aussi au Manuel d'installation et de maintenance relatif à CTC EcoVent.



Menu : «Installateur/Définir/Ventilation»

\* S'applique uniquement à CTC EcoLogic L.

## 5.10.12 Déf. Capteurs solaires\*

### Capteurs solaires **Non (Oui/Non)**

Sélectionnez «Oui» pour connecter les panneaux solaires si la pompe de circulation (G30) ainsi que le capteur «Vers» panneau solaire (B30) et le capteur «Depuis» panneau solaire (B31) sont connectés au système.

### Type

Indiquez si la chaleur de l'énergie solaire devrait être fournie :

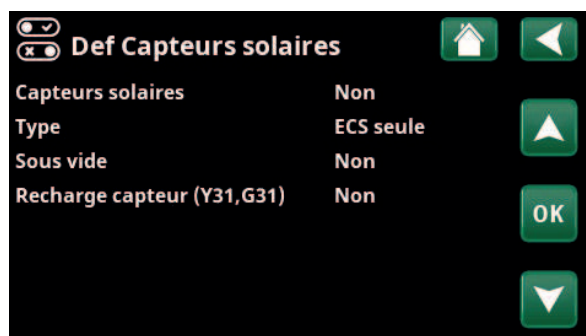
- Ballon ECS uniquement («ECS seule»)
- réservoir tampon uniquement («Tampon seul»)
- eau chaude et réservoir tampon («ECS et tampon»)
- chaudière uniquement («chaudière»).  
(Si cette option est sélectionnée, les panneaux solaires vont pré-chauffer l'eau chaude dans la chaudière.)  
Uniquement affiché pour Type Système 1.

### Sous vide **Non (Oui/Non)**

Indiquez si les panneaux solaires sont des panneaux solaires sous vide ou plats.

### Recharge capteur (Y31,G31) **Non (Oui/Non)**

Il est possible de recharger le trou de forage avec l'énergie provenant des panneaux solaires lorsque les besoins courants en chauffage et ECS domestique sont satisfaits.



Menu : «Installateur/Définir/Panneaux solaires».

\* S'applique uniquement à CTC EcoLogic L.

### 5.10.13 Déf. SMS

**Activer** **Non (Oui/Non)**

Si «Oui» est sélectionné, les menus ci-dessous sont affichés :

#### Niveau du réseau

La puissance du signal de réception est montrée ici.

#### Numero de téléphone 1

Le premier numéro de téléphone activé est affiché ici.

#### Numero de téléphone 2

Le deuxième numéro de téléphone activé est affiché ici.

#### Version Carte

La version matérielle de l'accessoire SMS est affichée ici.

#### Version Programme

La version programme de l'accessoire SMS est affichée ici.

N. B. : Pour de plus amples informations sur la fonction SMS, consultez CTC SMS dans le Manuel d'installation et de maintenance.

### 5.10.14 Déf. SmartControl

SmartControl est une série distincte d'accessoires sans fil.

**SmartControl** **Non (Oui/Non)**

Si «Oui» est sélectionné, les accessoires SmartControl peuvent être connectés au circuit de chauffage. Reportez-vous à la procédure de connexion dans le manuel séparé des accessoires SmartControl.

### 5.10.15 Déf. Capteur de courant

**Capteur de courant** **Oui (Oui/Non)**

Sélectionnez «Oui» si les sondes de courant doivent être connectées au système.

Pour plus d'informations, reportez-vous à la section «Sondes Courant» du chapitre «Installateur/Réglages».



Menu : «Installateur/Définir/SMS»



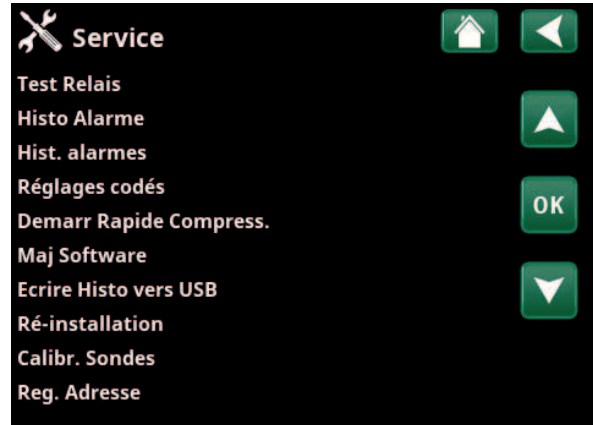
Menu : «Installateur/Définir/SmartControl»





## 5.11 Service

**!** N. B. : Ce menu est destiné uniquement à l'installateur.



Menu : «Installateur/Service»

### 5.11.1 Test Relais

Dans ce menu, l'installateur peut tester la connexion et la fonction de tous les composants du circuit de chauffage. Lorsque ce menu est activé, toutes les fonctions de commande sont arrêtées. La seule protection contre un dysfonctionnement est constituée par les sondes de pression et la protection contre la surchauffe de l'appoint électrique. La pompe à chaleur revient au fonctionnement normal après 10 minutes d'inactivité ou en quittant le menu «Test Relais». Lorsque le menu est ouvert, toutes les fonctions automatiques sont arrêtées et le test peut être effectué.

**i** Lorsque vous quittez le menu, la pompe à chaleur revient au fonctionnement normal.



Menu : «Installateur/Service/Test Relais»

#### 5.11.1.1 Test du circuit de chauffage\*

Si plusieurs circuits de chauffage ont été installés, ils seront tous affichés ici.

##### Vanne Mélange (1-)

Ouverture et fermeture de la vanne mélangeuse concernée.

##### Pompe Circ (1-) Arrêt (Marche/Arrêt)

Démarre et arrête la pompe du circuit de chauffage concerné.

##### LED Sonde Amb Arrêt (Marche/Arrêt)

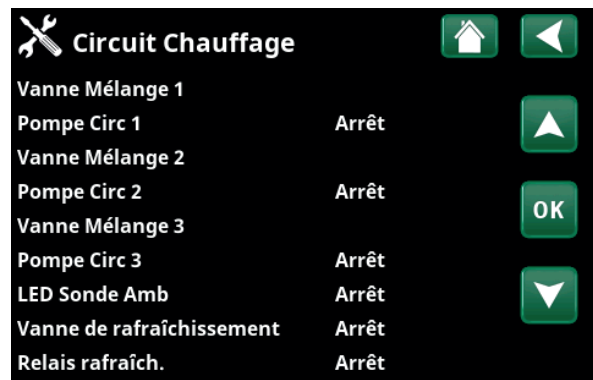
Les fonctions d'alarme de la sonde d'ambiance peuvent être contrôlées depuis cette option. Quand la sonde d'ambiance est activée, sa LED rouge est allumée en continu.

##### Vanne Rafraîchissement Arrêt (Marche/Arrêt)

Test de fonctionnement de vanne 3 voies Y61.

##### Relais Rafraîch. Arrêt (Marche/Arrêt)

Test de fonctionnement de vanne 3 voies Y62.



Menu : «Installateur/Service/Test Relais/Circuit Chauffage»

*\*Le nombre de circuits de chauffage ou de pompes à chaleur pouvant être connectés au système varie en fonction du système de commande.*



### 5.11.1.2 Test PAC\*

Sélectionnez la pompe à chaleur (1-\*) dont le fonctionnement doit être testé.

#### Compr. PAC Arrêt (Marche/Arrêt)

Lorsque le fonctionnement du compresseur est testé, la pompe de d'eau glycolée et la pompe de charge fonctionnent aussi afin que le compresseur ne déclenche pas ses pressostats.

#### PAC Ppe Capt Arrêt (Arrêt/Marche)

Test de fonctionnement pompe à eau glycolée ou ventilateur (PAC air-eau).

#### PAC Ppe Charge 0 (0...100 %)

Test du fonctionnement de la pompe de charge 0 à 100 %.

#### Dégivrage manuel Arrêt (Arrêt/Marche)

Lorsque la fonction «Dégivrage manuel» est testée, un cycle de dégivrage est effectué dans la pompe à chaleur air-eau. Une fois démarré, le dégivrage ne peut pas être arrêté et il est réalisé durant un cycle complet.

#### Compresseur chaleur Arrêt (Arrêt/Marche)

Test de fonctionnement du chauffage compresseur.

#### Réchauffeur bac dégivrage Arrêt (Arrêt/Marche)

Test de fonctionnement du réchauffeur bac condenseur.

#### Câble de chauffage Arrêt (Arrêt/Marche)

Test de fonctionnement du câble de chauffage.

#### Vanne 4 voies (Y11) Arrêt (Arrêt/Marche)

Test de fonctionnement de vanne 4 voies (Y11). Monté pour PAC air-eau.

#### Detendeur /2 % 0 (0...100)

Test fonction du détendeur. Cette barre de menu s'affiche en fonction du modèle de pompe à chaleur.

### 5.11.1.3 Test Vannes

Le fonctionnement des vannes suivantes est testé à partir de ce menu :

#### Vanne dériv (Y21) Bas (Haut/Bas)

#### Vanne dériv (Y22) Bas (Haut/Bas)

### 5.11.1.4 Test Appoint

Ici sont testées l'étape de sortie de l'appoint électrique interne (E2) et les sources de chauffage d'appoint connectées.

#### Sortie Relais (E1) Arrêt (Marche/Arrêt)

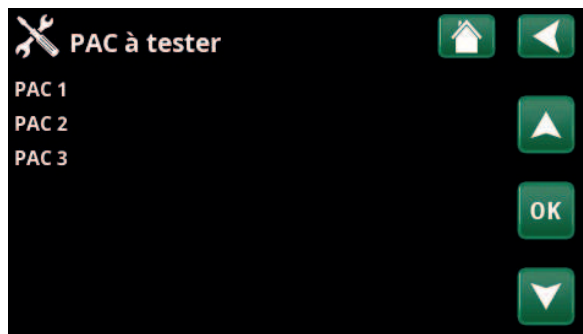
Active et désactive la sortie relais.

#### EcoMiniEl (E3) Arrêt (1...3/Arrêt)

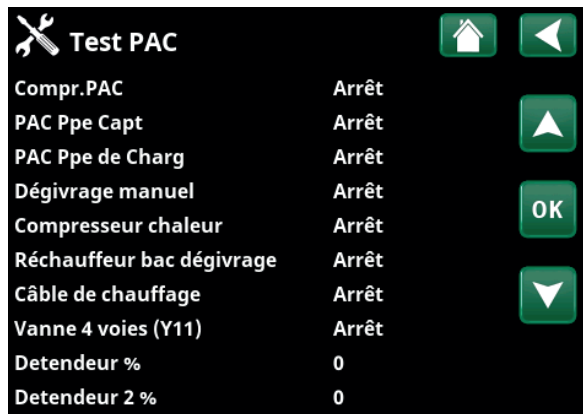
Test de fonctionnement à 3 étapes.

#### Appoint ECS (E4) Arrêt (Marche/Arrêt)

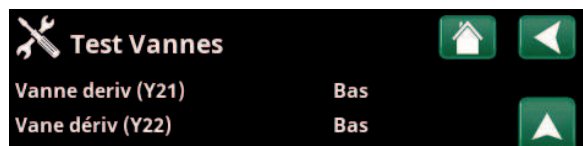
Active et désactive le thermoplongeur pour la production d'ECS.



Menu : «Installateur/Service/Test Relais/Pompe A chaleur».



Menu : «Installateur/Service/Test Relais/Test PAC».



Menu : «Installateur/Service/Test Relais/Vannes».



Menu : «Installateur/Service/Test Relais/Appoint».

\*Le nombre de circuits de chauffage ou de pompes à chaleur pouvant être connectés au système varie en fonction du système de commande.

### 5.11.1.5 Test bouclage ECS/Solaire/Piscine\*

Le fonctionnement des pompes/vannes suivantes est testé depuis ce menu :

#### **Pompe Bouclage ECS (G40) Marche (Marche/Arrêt)**

Met en marche et arrête la pompe de circulation.

#### **Ballon ECS Ppe (G41) Marche (Marche/Arrêt)**

Met en marche et arrête la pompe de circulation.

#### **Pompe solaire (G30) 0% (0...100)**

Teste la pompe de circulation à pleine vitesse (tr/min).

#### **Pompe échangeur Sol (G32) 0% (0...100)**

Teste la pompe de l'échangeur de chaleur solaire à pleine vitesse (tr/min).

#### **V3V Solaire (Y30) ECS (ECS/PAC)**

Teste les deux modes de la vanne : débit vers le ballon ECS ou le tampon.

#### **Charge Capteur av Sol (Y31, G31) Arrêt (Marche/Arrêt)**

Teste la vanne 3 voies (Y31) et la pompe de l'échangeur solaire (G31).

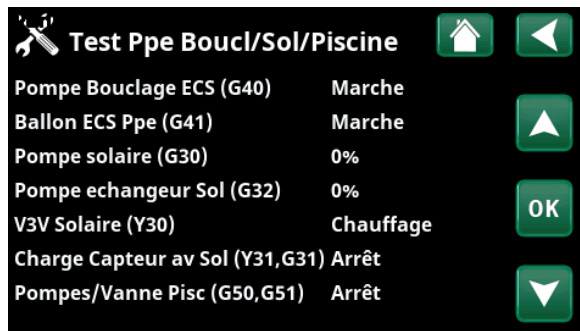
#### **Pompe et Vanne Pisc (G50, G51) Arrêt (Marche/Arrêt)**

Teste les pompes et la vanne de la piscine (G50, G51).

### 5.11.1.6 Test EcoVent\*

#### **Ventilateur d'échappement M40 0% (0...100)**

Dans ce menu, le ventilateur d'extraction (M40) est testé en fonctionnement jusqu'à sa pleine vitesse (100 %).



Menu : «Installateur/Service/Test Relais/Boucle ECS/Sol/Piscine».

\* S'applique uniquement à CTC EcoLogic L.

### 5.11.2 Histo Alarm PAC

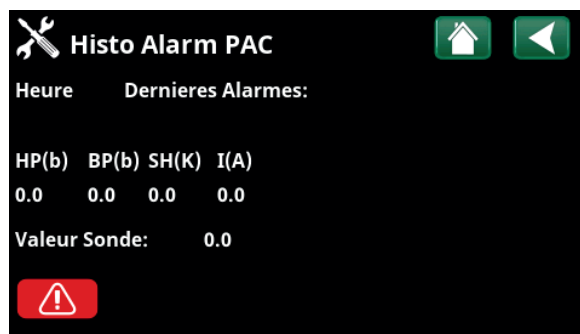
Jusqu'à 500 alarmes peuvent être affichées en même temps dans le journal des alarmes.

Une alarme qui se reproduit dans l'heure qui suit est ignorée afin de ne pas congestionner le stockage.

Cliquez sur une ligne d'alarme pour afficher plus d'informations sur une alarme.

S'il s'agit d'une «alarme sonde», une valeur sonde s'affichera en bas de la page à partir du moment où l'alarme a été déclenchée pour un dépannage supplémentaire.

Pour les alarmes liées à la pompe à chaleur, les valeurs peuvent être affichées à partir des sondes de pression (PAC, PB), de température (SH=Surchauffe) et de courant (I).



Menu : «Installateur/Service/Histo Alarme PAC»

**!** N. B. : Seul un technicien de maintenance autorisé peut se connecter à l'option codée des réglages d'usine. De graves erreurs et dysfonctionnements peuvent affecter le produit si des valeurs sont changées sans autorisation. Dans ce cas, les conditions de la garantie ne s'appliquent pas.

### 5.11.3 Export hist alarm

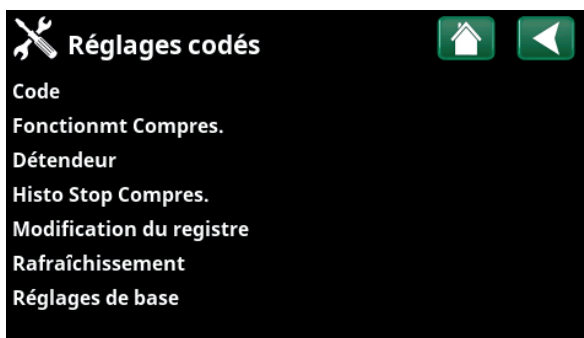
Exportez les alarmes affichées dans le journal des alarmes vers une clé USB. Un listage peut comprendre une ou plusieurs alarmes ainsi que des valeurs spécifiques avant et après le déclenchement de l'alarme.



Menu : «Installateur/Service/Export hist alarm»

### 5.11.4 Code Replages Usine

Ce menu est destiné au réglage des limites d'alarme et de fonctionnement du fabricant. Un code de 4 chiffres doit être indiqué afin de pouvoir changer les limites. Cependant, vous pouvez aussi consulter, sans code, les options contenues dans le menu.



Menu : «Installateur/Service/Code Réglages Usine».

### 5.11.5 Demarr Rapide Compres

Le délai qui, normalement, empêche le compresseur de démarrer plus tôt que les 10 min, après l'arrêt du compresseur. Le délai est également activé en cas de panne de courant ou la première fois que la pompe à chaleur est démarrée. Cette fonction accélère ce processus.

Pour les «Types Système» 1 à 3, la perte de degrés minutes est réglée sur la valeur qui démarre toutes les pompes à chaleur.

### 5.11.6 Maj software

Le logiciel d'affichage peut être mis à jour via une clé USB ou en ligne. Les lignes sont grisées jusqu'à ce que la clé USB soit installée ou que l'écran soit connecté à Internet.

Cliquez sur OK pour confirmer le téléchargement.

Les paramètres sont conservés lors de la mise à jour, mais les anciennes valeurs sont remplacées par les nouvelles valeurs d'usine.

### 5.11.7 Écrire historique sur USB

Uniquement pour les techniciens de maintenance. Cette fonction peut être utilisée pour sauvegarder des valeurs sur une clé USB.

### 5.11.8 Re-installation

Cette commande relance la procédure d'installation. Tout d'abord, confirmez que vous souhaitez réinstaller pour accéder à l'assistant d'installation, reportez-vous aux chapitres «Guide d'installation» et «Premier démarrage».



Menu : «Installateur/Service/Maj software».



N. B. : L'alimentation électrique du produit ne doit en aucun cas être coupée durant le processus de mise à jour.



N. B. : Coupez l'alimentation et redémarrez toujours le produit après la mise à jour du logiciel. L'affichage peut mettre plusieurs minutes à communiquer clairement après le redémarrage.

### 5.11.9 Calibr. Sondes

|   |                         |
|---|-------------------------|
| <b>Départ 1 °C (B1)</b>   | <b>0,0 (-3,0...3,0)</b> |
| Correction de la sonde de départ (B1).  |                         |
| <b>Départ 2 °C (B2)</b>   | <b>0,0 (-3,0...3,0)</b> |
| Correction de la sonde de départ (B2).  |                         |
| <b>Départ 3 °C (B3)</b>   | <b>0,0 (-3,0...3,0)</b> |
| Correction de la sonde de départ (B3).  |                         |
| <b>Départ 4 °C (B4)</b>   | <b>0,0 (-3,0...3,0)</b> |
| Correction de la sonde de départ (B4).  |                         |
| <b>Ambiance 1 °C (B11) 0,0</b>  | <b>0,0 (-3,0...3,0)</b> |
| Correction de la sonde d'ambiance (B11).  |                         |
| <b>Ambiance 2 °C (B12) 0,0</b>  | <b>0,0 (-3,0...3,0)</b> |
| Correction de la sonde d'ambiance (B12).  |                         |
| <b>Ambiance 3 °C (B13)</b>  | <b>0,0 (-3,0...3,0)</b> |
| Correction de la sonde d'ambiance (B13).  |                         |
| <b>Ambiance 4 °C (B14)</b>  | <b>0,0 (-3,0...3,0)</b> |
| Correction de la sonde d'ambiance (B14).  |                         |
| <b>Temp. Extérieur °C (B15)</b>   | <b>0,0 (-3,0...3,0)</b> |
| Correction de la sonde extérieure (B15).  |                         |
| <b>Sortie Pan. Solaire °C (B31)</b>   | <b>0,0 (-3,0...3,0)</b> |
| Correction de la sonde de température des panneaux solaires pour la température sortante. |                         |
| <b>Entrée Pan. Solaire °C (B30)</b>   | <b>0,0 (-3,0...3,0)</b> |
| Correction de la sonde de température des panneaux solaires pour la température d'entrée. |                         |

|                              |     |
|------------------------------|-----|
| <b>Calibr. Sondes</b>        |     |
| Départ 1 °C (B1)             | 0,0 |
| Départ 2 °C (B1)             | 0,0 |
| Départ 3 °C (B3)             | 0,0 |
| Départ 4 °C (B4)             | 0,0 |
| Ambiance 1 °C (B11)          | 0,0 |
| Ambiance 2 °C (B12)          | 0,0 |
| Ambiance 3 °C (B13)          | 0,0 |
| Ambiance 4 °C (B14)          | 0,0 |
| Temp. Extérieure °C (B15)    | 0,0 |
| Sortie Pan. Solaire °C (B31) | 0,0 |
| Entrée Pan. Solaire °C (B30) | 0,0 |

Menu : «Installateur/Service/Calibr. Sondes».

### 5.11.10 Reg. Adresse

Dans ce menu, les pompes à chaleur et les cartes d'extension peuvent être affectées à des adresses.

Le message d'erreur «Configuration invalide» s'affiche si la même pompe à chaleur est spécifiée sur les lignes «Adresse actuelle» et «Nouvelle adresse», comme indiqué sur l'affichage du menu à droite.

|   |                                   |
|---|-----------------------------------|
| <b>Adresse actuelle</b>   | <b>(PAC1...PAC10, EXP1, EXP2)</b> |
| Spécifiez l'adresse actuelle de la pompe à chaleur ou de la carte d'extension.  |                                   |
| <b>Nouvelle Adresse</b>   | <b>(PAC1...PAC10, EXP1, EXP2)</b> |
| Spécifiez l'adresse à attribuer à la pompe à chaleur ou à la carte d'extension. |                                   |

|                               |      |
|-------------------------------|------|
| <b>Reg. Adresse</b>           |      |
| Adresse actuelle              | PAC1 |
| Nouvelle Adresse              | PAC1 |
| <b>Configuration invalide</b> |      |

Menu : «Installateur/Service/Reg. Adresse».

## 6. Liste des réglages EcoLogic L/M

|                                 | Réglage d'usine |
|---------------------------------|-----------------|
| <b>Circuit de chauffage</b>     |                 |
| Programme Économie              | -               |
| Changement temp. ambiante °C    | -2.0            |
| Arrêt, délais démar.            | 30              |
| Programme Confort               | -               |
| Changement temp. ambiante °C    | 2.0             |
| Arrêt, délais démar.            | 30              |
| Départ Maxi °C                  | 55              |
| Départ Mini °C                  | Arrêt           |
| Chauffage, Mode                 | Auto            |
| Chauffage Mode, Ext.            | Marche          |
| Prog. Chauffage Schéma          |                 |
| Chauffage arrêt, ext. °C        | 18              |
| Chauffage arrêt, temps (min)    | 120             |
| Chauffage on, temps (min)       | 120             |
| Abaissement jusqu'à °C          | 5               |
| Réduct. ambiance. nuit °C       | -2              |
| Réduct. ambiance. vacances °C   | -2              |
| Départ reduct., nuit °C         | -3              |
| Départ reduct., vacances °C     | -3              |
| Vitesse pompe Circ.Chauf %      | 100             |
| Alarm temp ambiante °C          | 5               |
| SmartGrid Prix bas °C           | Arrêt           |
| SmartGrid Surcap. °C            | Arrêt           |
| SmartGrid Blocage               | Arrêt           |
| Période Séchage                 | Arrêt           |
| Temp séchage dalle °C           | 25              |
| Mode séchage dalle              | Arrêt           |
| <b>Pompe à chaleur</b>          |                 |
| Démarr. à Degrés minute         | -60             |
| Diff. Max. PAC Départ °C        | 10              |
| Diff. Max. PAC Appoint °C       | 14              |
| Diff entre PAC                  | -60             |
| Tempo entre PAC                 | 30              |
| Tempo Calc. Chauffage           | 3               |
| Démarr. à Degré min. rafraîch.* | 60              |
| Diff entre PAC Rafraîch.*       | 60              |
| Prio Air/Eau °C                 | 7               |
| Prio ECS Air/Eau °C             | 7               |
| SmartGrid Blocage PAC           | Non             |
| Dégivrage Temps Chauff min m    | 10              |
| Dégivrage Temps Chauff max m    | 10              |
| Dégivrage Temps Chauff min °C   | 10              |
| Dégivrage Temps Chauff max °C   | -10             |

|                                 | Réglage d'usine |
|---------------------------------|-----------------|
| <b>Pompe à chaleur 1-</b>       |                 |
| Compresseur                     | Verrouillé      |
| Arrêt à Temp. ext. °C           | -22             |
| Pompe de charge %               | 50              |
| Limit temp froid                | 0               |
| Max RPS                         | 90              |
| Limit temp chaud                | 20              |
| Max RPS temp chaud              | 50              |
| Ext. Réduction bruit RPS        | 50              |
| Schéma Réduction de bruit       |                 |
| T° Capt stop compress °C        | -5              |
| Pompe Capteur                   | Auto            |
| Tarif PAC                       | Non             |
| Prog. Tarif PAC Schéma          |                 |
| Pompe rafraîch. on              | Oui             |
| Prog Mode silencieux            |                 |
| <b>Chauffage d'appoint</b>      |                 |
| Appoint E1                      |                 |
| Démarr App E1, Degrésmin.       | -500            |
| Diff App E1, Degrésmin.         | -100            |
| Démarr E2, Degrésmin.           | -500            |
| Diff E2, Degrésmin.             | -100            |
| Démarr EcoMiniEI, Degrésmin.    | -500            |
| Diff étage EcoMiniEI            | -50             |
| Tempo Appoint E1                | 180             |
| Appoint E2                      | 7               |
| Tempo Appoint E2                | 180             |
| Diff Tempo E2                   | 60              |
| Appoint chaleur EcoMiniEI       | Non             |
| Tempo EcoMiniEI                 | 180             |
| Tempo étages EcoMiniEI          | 30              |
| Blocage Appoint, Ext. °C        | 5               |
| Chaudière, ouvert. vanne °C     | 70              |
| Max Chaudière °C                | Arrêt           |
| Fusible A                       | 20              |
| Facteur Conv. capt. intensité   | 1               |
| Tarif EL                        | Non             |
| Schéma Tarif EL                 |                 |
| SmartGrid Blocage EL            | Non             |
| Démarr si fumées °C             | Arrêt           |
| E1 Pompe de charge PAC1 (G11) % | 100             |
| E2 Pompe de charge PAC1 (G11) % | 70              |
| E3 Pompe de charge PAC1 (G11) % | 70              |

\*Affiché si le « Rafraîchissement actif » a été défini.

| Réglage d'usine               |                             |
|-------------------------------|-----------------------------|
| <b>Ballon ECS</b>             |                             |
| Programme ECS                 | Économie/<br>Normal/Confort |
| - Temp Stop PAC °C            | 50/55/58                    |
| - Extra ECS Temp Stop °C      | 60                          |
| Diff Démar/Arrêt °C           | 5                           |
| Temps Max ECS (min)           | 20                          |
| Temps Max Chauffage (min)     | 40                          |
| Appoint ECS                   | Auto                        |
| Appoint ECS E1                | Non                         |
| Appoint ECS E2                | 3                           |
| Appoint ECS EcoMiniEI         | 3                           |
| Temp Min °C                   | 45                          |
| Extra ECS periodic, jours     | 14                          |
| Diff T° Max stop ECS °C       | 3                           |
| Diff. start/stop PAC2 °C      | 3                           |
| Diff Max ECS Stop °C          | 3                           |
| Tps fonct Boucl ECS           | 4                           |
| Période Boucl ECS             | 15                          |
| Diff. start Ballon ECS Ext.   | 5                           |
| Schéma Boucl ECS              |                             |
| SmartGrid Blocage °C          | Arrêt                       |
| SmartGrid Prix bas °C         | Arrêt                       |
| SmartGrid Surcap. °C          | Arrêt                       |
| SmartGrid Surcap. bloc. PAC   | Non                         |
| Heure extraECS Contrôle Dist. | 0.0                         |
| <b>Chauffage du Tampon</b>    |                             |
| Tampon Max °C                 | 55                          |
| Tampon Min °C                 | 30                          |
| Diff. Tampon/Départ °C        | 0                           |
| Diff Tampon Start/Stop °C     | 5                           |
| Consigne Schéma °C            | 50                          |
| Schéma Chauffage du Tampon    |                             |
| SmartGrid Prix bas °C         | Arrêt                       |
| SmartGrid Surcap. °C          | Arrêt                       |
| <b>Capteurs solaires</b>      |                             |
| dTmax Solaire °C              | 7                           |
| dTmin Solaire °C              | 3                           |
| Vitesse Ppe Min %             | 30                          |
| Chaudière Max °C              | 85                          |
| Ballon ECS Max °C             | 85                          |
| Tampon Max °C                 | 85                          |
| Capteur Max °C                | 18                          |
| dT Max Capteur °C             | 60                          |
| dT Min Capteur °C             | 30                          |
| Test Ballon Sol (min)         | 4                           |
| Test Fréquence min            | 30                          |

| Réglage d'usine                          |            |
|--|------------|
| Mode Chauffage                           | Non        |
| Débit l/min                              | 6.0        |
| <b>Protection Panneaux</b>               |            |
| Temp. Max °C                             | 120        |
| Rafrâich. de secours                     | Oui        |
| Re-Rafrâichissement                      | Non        |
| Re-Rafrâich. jusqu'à °C                  | 70         |
| Anti-gel                                 | Non        |
| Temp Anti-gel °C                         | -25        |
| Re-Rafrâich. stop delais (min)           | 10         |
| <b>Piscine</b>                           |            |
| Piscine                                  | Verrouillé |
| Temp Piscine °C                          | 22         |
| Diff Piscine °C                          | 1,0        |
| Prio Piscine                             | Bas        |
| SmartGrid Blocage °C                     | Arrêt      |
| SmartGrid Prix bas °C                    | Arrêt      |
| SmartGrid Surcap. °C                     | Arrêt      |
| Bloc. piscine                            | Non        |
| Schéma Bloc. Piscine                     |            |
| <b>Rafrâichissement</b>                  |            |
| Temp. ambiante Rafrâich. °C              | 25.0       |
| Rafrâich. autorisé par temp ext. °C*     | Arrêt      |
| Délais démar. rafr. actif*               | 10         |
| Délais démar. rafr. après arrêt chauff.* | 10         |
| Délais démarrage*                        | 180        |
| Interval calcul temp. dép.rafr.*         | Arrêt      |
| Courbe de Rafrâich.                      |            |
| Depart Maxi °C                           | 20         |
| Depart Mini °C                           | 18         |
| Min Dep Temp Rafr. °C                    | 18         |
| Max. diff. Temp amb. rafrâich. °C        | 5          |
| Deltat T° à +20 °C extérieur*            | 2          |
| Deltat T° à +40 °C extérieur*            | 2          |
| Tampon Max °C                            | 30         |
| Tampon Min °C                            | 5          |
| SmartGrid Prix bas °C                    | Arrêt      |
| SmartGrid Surcap. °C                     | Arrêt      |
| Blocage Externe Rafrâich.                | Arrêt      |
| Schéma Blocage Rafrâich.                 |            |
| <b>Communication</b>                     |            |
| <b>Ethernet</b>                          | -          |
| <b>BMS</b>                               | -          |
| <b>Prix de l'électr.</b>                 |            |
| Contrôle des prix                        | Non        |

\*Affiché si le « Rafrâichissement actif » a été défini.

## 7. Fonctionnement et maintenance

Une fois que l'installateur a installé votre nouvelle pompe à chaleur, contrôlez avec lui que le système est en bon état de fonctionnement. Laissez l'installateur vous montrer où se trouvent les interrupteurs, les commandes et les fusibles afin que vous sachiez comment le système fonctionne et doit être géré. Purgez les radiateurs au bout d'environ trois jours de fonctionnement et remplissez d'eau si nécessaire.

La pompe à chaleur fonctionne de manière entièrement automatique. Le système de contrôle allume le chauffage d'appoint en cas de besoin, s'adapte à la combustion de bois le cas échéant, passe automatiquement en mode été, etc.

### Sonde d'ambiance

Une sonde d'ambiance, qui doit toujours être installée (jusqu'à quatre sondes d'ambiance peuvent être connectées), permet d'assurer que la température dans la pièce est toujours correcte et égale. Pour que la sonde puisse envoyer les signaux corrects au régulateur, les thermostats de radiateur doivent être toujours totalement ouverts dans l'espace où la sonde d'ambiance est située. Réglez toujours le système avec tous les thermostats de radiateur entièrement ouverts. Les thermostats peuvent être réglés individuellement dans les diverses pièces après quelques jours. Vous pouvez sélectionner un fonctionnement sans sondes d'ambiance en sélectionnant « Non » dans le menu « Installateur/Définir Système/Déf Circ Chauffage/Sonde Amb ». Ceci est possible si il est difficile de trouver un emplacement pour la sonde d'ambiance, si il y a plusieurs appartements, si le système de plancher chauffant par le sol est équipé de sondes d'ambiances séparées ou si vous utilisez une cheminée ou un poêle ouvert. La diode d'alarme sur la sonde d'ambiance continue à fonctionner normalement. Si vous n'utilisez qu'occasionnellement une cheminée ou un poêle ouvert, la sonde d'ambiance peut être affectée par la chaleur dégagée et réduire la température fournie aux radiateurs. Ainsi, d'autres pièces de la maison peuvent devenir froides. La sonde d'ambiance peut alors être désélectionnée provisoirement quand vous faites du feu ou allumez le poêle. La pompe à chaleur fournit alors du chauffage aux radiateurs en utilisant la courbe de chauffage définie, voir le chapitre « La courbe de chauffage de la maison ». Les thermostats des radiateurs réduisent le chauffage fourni à la section de la maison chauffée par un feu de cheminée ou un poêle.

### « Chauffage d'été en sous-sol »

Vous pouvez souhaiter disposer d'une chaleur de base dans le sous-sol/la salle de jeux/la salle de bain en été, afin d'éviter l'humidité. La pompe à chaleur gère ceci en définissant la température de départ minimale autorisée sur une température adéquate (15 à 65 °C). Voir sous le menu « Installateur/Réglages/Circ Chauffage/Départ Mini °C ». Cela signifie que la température de sortie vers les radiateurs ne descendra pas en dessous d'une température sélectionnée, par exemple +35 °C. Pour que cela fonctionne, le reste de la maison doit avoir des thermostats de radiateur fonctionnels ou des vannes d'arrêt. Ils coupent le chauffage dans le reste de la maison. La fonction peut également être utilisée pour le chauffage au sol dans la salle de bain, afin d'avoir des sols chauds en été.

### Réduction nocturne

Grâce à la réduction nocturne, vous avez la possibilité de faire varier automatiquement la température dans la maison toute la journée, tous les jours de la semaine. Vous trouverez plus d'informations dans le chapitre « Description détaillée des menus/Réduction nocturne ».



## 8. Dépannage/Mesures appropriées

La pompe à chaleur est conçue pour fournir un niveau de confort élevé ainsi qu'un fonctionnement fiable et de longue durée. Les conseils ci-dessous peuvent être utiles et vous guider dans l'éventualité d'une défaillance opérationnelle.

Si une erreur se produit, vous devez toujours contacter l'installateur qui a installé votre appareil. Si l'installateur estime que le dysfonctionnement est dû à un défaut de conception ou de matériaux, il nous contactera pour que nous puissions étudier et résoudre le problème. Indiquez toujours le numéro de série du produit.

### ECS

Beaucoup de gens veulent profiter au maximum des faibles coûts d'exploitation de la pompe à chaleur. Le système de contrôle est équipé de trois niveaux de confort pour ECS. Nous vous recommandons de commencer au niveau le plus bas et s'il n'y a pas assez d'eau chaude, de passer au niveau suivant. Nous vous recommandons également d'utiliser un modèle régulier pour ECS.

### Le circuit de chauffage

Si possible, une sonde d'ambiance doit être montée afin de garantir que la température de la pièce est toujours adéquate et stable. Pour que la sonde puisse envoyer les signaux corrects au régulateur, les thermostats de radiateur doivent être toujours totalement ouverts dans l'espace où la sonde d'ambiance est située.

Un circuit de chauffage fonctionnant correctement est d'une importance capitale pour le fonctionnement de la pompe à chaleur et affecte les économies d'énergie.

Réglez toujours le système avec tous les thermostats de radiateur entièrement ouverts. Les thermostats peuvent être réglés individuellement dans les autres pièces après quelques jours.

#### Si la température ambiante réglée n'est pas atteinte, contrôlez :

- Que le circuit de chauffage est correctement ajusté et qu'il fonctionne normalement. que les thermostats du radiateur sont ouverts et que les radiateurs sont chauds de manière uniforme. Touchez toute la surface des radiateurs. Purgez les radiateurs. Pour que la pompe à chaleur soit économique, le circuit de chauffage doit bien fonctionner pour fournir de bonnes économies.
- Que la pompe à chaleur fonctionne et qu'aucun message d'erreur n'est affiché.
- Que l'alimentation électrique est suffisante. Augmentez ceci si nécessaire. Vérifiez également que la sortie de puissance électrique n'est pas limitée par des demandes élevées en électricité dans la maison.
- que le produit n'est pas réglé sur le mode « Température départ max. autorisée » avec une valeur de consigne trop basse.
- Que l'option « Temp Dép si T Ext -15 °C » est réglée sur une valeur suffisamment élevée. Augmentez si nécessaire. Pour plus d'informations, consultez le chapitre « La courbe de chauffe de la maison ». Cependant, commencez toujours par contrôler les autres points.
- Que la diminution de température est réglée correctement. Consultez Réglages/Circuit de chauffage.
- que la vanne mélangeuse n'est pas en mode manuel.

Évitez de placer la sonde d'ambiance près d'un escalier en raison de la circulation d'air irrégulière.

S'il n'y a pas de thermostats de radiateur à l'étage supérieur, il peut être nécessaire d'en installer.

#### **Si la chaleur n'est pas homogène, vérifiez :**

- Que les sondes d'ambiance sont placées de manière appropriée pour la maison.
- Que les thermostats de radiateur ne gênent pas la sonde d'ambiance.
- Qu'aucune autre source de chaleur/froid ne gêne les sondes d'ambiance.
- que la vanne mélangeuse n'est pas en mode manuel.

#### **Serpentin de sol**

Des erreurs peuvent se produire dans l'unité de rafraîchissement si le serpentin de sol n'a pas été installé correctement, si elle n'a pas été suffisamment purgée, si elle contient trop peu d'antigel ou si elle n'est pas d'une taille adéquate. Une circulation défectueuse ou insuffisante peut inciter la pompe à chaleur à déclencher une alarme en cas de faible évaporation. Si la différence entre la température d'entrée et la température de sortie est trop importante, le produit déclenche une alarme et « Débit eau glycolée bas » s'affiche. La cause probable est la présence d'air dans le circuit d'eau glycolée. Purguez à fond ; dans certains cas, cette opération peut prendre jusqu'à une journée. Contrôlez également le serpentin de sol. Consultez aussi la section intitulée « Raccordement du circuit d'eau glycolée ».

#### **Contrôlez :**

- que la pompe d'eau glycolée n'est pas réglée sur une vitesse trop basse. Essayez d'augmenter ceci, si un problème se produit.

Réinitialisez l'alarme de « Basse évaporation » sur l'affichage. Si un dysfonctionnement se reproduit plusieurs fois, appelez un technicien pour qu'il étudie et résolve le problème.

Si le texte « Temp Capteur Basse » est affiché, le serpentin de terre est de dimensions insuffisantes ou il y a un problème au niveau du capteur. Vérifiez la température du circuit d'eau glycolée dans le menu « Données de fonctionnement actuelles ». Si la température entrante tombe sous -5 °C pendant le fonctionnement, appelez un technicien qualifié pour inspecter le circuit d'eau glycolée.

#### **Protection du moteur**

La pompe à chaleur surveille constamment le courant de fonctionnement du compresseur et une alarme se déclenche si le compresseur utilise un courant anormalement élevé. Quand une erreur se produit, le message « Protec Moteur Haut Intensité » s'affiche.

#### **La cause de la panne peut être une des suivantes :**

- Panne de phase ou coupure de courant. Vérifiez les fusibles qui sont la cause la plus courante.
- Surcharge du compresseur. Faites appel à un technicien de maintenance.
- Compresseur défectueux. Faites appel à un technicien de maintenance.
- Circulation trop faible entre le circuit de refroidissement et le cylindre. Contrôlez la pompe d'agent de chaleur (pompe de charge)
- Température anormalement élevée dans le circuit de l'eau glycolée. Faites appel à un technicien de maintenance.

## 8.1 Messages d'information

Des messages d'information sont affichés le cas échéant ; ils sont destinés à informer les utilisateurs sur différentes situations opérationnelles.



### [I013] Délais démarrage

Le compresseur n'est pas autorisé à démarrer trop rapidement après un arrêt. Le délai est généralement d'au moins 10 minutes.

### [I002] Non Chauff, Circ Chauff 1

### [I005] Non Chauff, Circ Chauff 2

### [I006] Non Chauff, Circ Chauff 3

### [I007] Non Chauff, Circ Chauff 4

Indique pour chaque circuit de chauffage que le produit fonctionne en mode d'heure d'été lorsque seule l'ECS est nécessaire, pas le chauffage.

### [I011] Contrôle d'entraînement

Indique que le contrôle à distance centralisé est actif. Un contrôle d'entraînement peut être installé par le fournisseur d'électricité pour débrancher l'équipement à haute consommation de courant pendant une courte période de temps. Le compresseur et la sortie électrique sont bloqués lorsque le contrôle d'entraînement est actif.

### [I008] Tarif, PAC Arrêt.

Indique que le tarif a arrêté la pompe à chaleur.

### [I010] Tarif, EL Arrêt

Indique que le tarif a arrêté l'élément du thermoplongeur.

### [I009] Compresseur Verrouille

Le compresseur est mis à l'arrêt, par exemple avant de percer ou de creuser pour les serpentins du collecteur. Le produit est livré avec le compresseur éteint. Cette option est sélectionnée dans le menu « Installateur/Réglages/Pompe à Chaleur ».

### [I021] Ext. Contrôle Chauffage 1

### [I022] Ext. Contrôle Chauffage 2

### [I023] Ext. Contrôle Chauffage 3

### [I024] Ext. Contrôle Chauffage 4

Le contrôle à distance affecte si le chauffage doit être activé ou désactivé. Si le chauffage est désactivé, les informations « Non Chauffage, Circ Chauff 1/2/3 » sont également affichées.

### [I017] SmartGrid: Blocage

### [I019] SmartGrid : Prix bas

### [I018] SmartGrid : Surcapacité

La fonctionnalité du produit est régie par « SmartGrid ». Voir également « Définir/Contrôle Distance/SmartGrid ».

### [I030] Driver bloq. sous-tension

La pompe à chaleur s'est arrêtée en raison d'une tension secteur insuffisante. Le produit tentera de redémarrer.

### [I031] Driver bloqué alarm

La pompe à chaleur s'est arrêtée en raison d'une défaillance du pilote ; par exemple, tension ou température excessive. Le produit tentera de redémarrer.

## 8.2 Messages d'alarme



En cas d'erreur au niveau d'une sonde, par exemple, une alarme est déclenchée. Un message s'affiche avec des informations sur la panne. En cas d'alarme, les LED sur l'affichage et la sonde d'ambiance clignotent également.

Pour réinitialiser l'alarme, appuyez sur le bouton « Reset alarme » sur l'affichage. Si plusieurs alarmes sont déclenchées, elles sont affichées l'une après l'autre. Une erreur persistante doit d'abord être rectifiée avant de pouvoir procéder à la réinitialisation. Certaines alarmes sont réinitialisées automatiquement si l'erreur cesse.

| Messages d'alarme                            | Description   |                           |                               |                             |                               |                              |                               |                            |                               |  |                                 |  |                          |                                     |                          |                             |                                 |                               |  |                          |                             |                          |                          |                         |                             |                         |                         |  |                         |
|--|---|---------------------------|-------------------------------|-----------------------------|-------------------------------|------------------------------|-------------------------------|----------------------------|-------------------------------|--|---------------------------------|--|--------------------------|-------------------------------------|--------------------------|-----------------------------|---------------------------------|-------------------------------|--|--------------------------|-----------------------------|--------------------------|--------------------------|-------------------------|-----------------------------|-------------------------|-------------------------|--|-------------------------|
| <b>[E055] Mauvais Ordre Phase</b>            | Le moteur du compresseur du produit doit tourner dans la bonne direction. Le produit vérifie que les phases sont connectées correctement ; sinon, une alarme est déclenchée. Ceci nécessitera de changer deux des phases dans le produit. L'alimentation électrique du système doit être coupée lorsque cette erreur est corrigée. Cette erreur ne se produit généralement que pendant l'installation.  |                           |                               |                             |                               |                              |                               |                            |                               |  |                                 |  |                          |                                     |                          |                             |                                 |                               |  |                          |                             |                          |                          |                         |                             |                         |                         |  |                         |
| <b>[Exxx] sonde</b>                          | Une alarme est affichée en cas d'erreur au niveau d'une sonde qui n'est pas connectée ou a subi un court-circuit. Si cette sonde est importante pour le fonctionnement du système, le compresseur s'arrête. Ceci nécessite que l'alarme soit réinitialisée manuellement une fois l'erreur corrigée.   |                           |                               |                             |                               |                              |                               |                            |                               |  |                                 |  |                          |                                     |                          |                             |                                 |                               |  |                          |                             |                          |                          |                         |                             |                         |                         |  |                         |
|  | <table border="0"> <tr> <td>[E002] Sonde B9 chaudière</td> <td>[E031] Sonde de départ 1 (B1)</td> </tr> <tr> <td>[E007] Sonde du tampon (B6)</td> <td>[E032] Sonde de départ 2 (B2)</td> </tr> <tr> <td>[E012] Sonde ballon ECS (B5)</td> <td>[E033] Sonde de départ 3 (B3)</td> </tr> <tr> <td>[E015] Sonde B10 Chaudière</td> <td>[E034] Sonde de départ 4*(B4)</td> </tr> <tr> <td>[E016] Sonde vers panneaux solaires* (B30)</td> <td>[E074] Sonde d'ambiance 1 (B11)</td> </tr> <tr> <td>[E017] Sonde depuis panneaux solaires* (B31)</td> <td>[E075] Sonde Amb 2 (B12)</td> </tr> <tr> <td>[E018] Sonde ext. Ballon ECS* (B43)</td> <td>[E076] Sonde Amb 3*(B13)</td> </tr> <tr> <td>[E019] Sonde piscine* (B50)</td> <td>[E077] Sonde d'ambiance 4*(B14)</td> </tr> <tr> <td>[E030] Sonde extérieure (B15)</td> <td></td> </tr> </table> <p>et pour les pompes à chaleur PAC1 à PAC10 :</p> <table border="0"> <tr> <td>[E003] Sonde Entree Capt</td> <td>[E036] Sonde Haute Pression</td> </tr> <tr> <td>[E005] Sonde Sortie Capt</td> <td>[E037] Sonde refoulement</td> </tr> <tr> <td>[E028] Sonde Entree PAC</td> <td>[E043] Sonde Basse Pression</td> </tr> <tr> <td>[E029] Sonde Sortie PAC</td> <td>[E080] Sonde Aspiration</td> </tr> <tr> <td></td> <td>[E160] Sonde Aspiration</td> </tr> </table> | [E002] Sonde B9 chaudière | [E031] Sonde de départ 1 (B1) | [E007] Sonde du tampon (B6) | [E032] Sonde de départ 2 (B2) | [E012] Sonde ballon ECS (B5) | [E033] Sonde de départ 3 (B3) | [E015] Sonde B10 Chaudière | [E034] Sonde de départ 4*(B4) | [E016] Sonde vers panneaux solaires* (B30) | [E074] Sonde d'ambiance 1 (B11) | [E017] Sonde depuis panneaux solaires* (B31) | [E075] Sonde Amb 2 (B12) | [E018] Sonde ext. Ballon ECS* (B43) | [E076] Sonde Amb 3*(B13) | [E019] Sonde piscine* (B50) | [E077] Sonde d'ambiance 4*(B14) | [E030] Sonde extérieure (B15) |  | [E003] Sonde Entree Capt | [E036] Sonde Haute Pression | [E005] Sonde Sortie Capt | [E037] Sonde refoulement | [E028] Sonde Entree PAC | [E043] Sonde Basse Pression | [E029] Sonde Sortie PAC | [E080] Sonde Aspiration |  | [E160] Sonde Aspiration |
| [E002] Sonde B9 chaudière                    | [E031] Sonde de départ 1 (B1)   |                           |                               |                             |                               |                              |                               |                            |                               |  |                                 |  |                          |                                     |                          |                             |                                 |                               |  |                          |                             |                          |                          |                         |                             |                         |                         |  |                         |
| [E007] Sonde du tampon (B6)                  | [E032] Sonde de départ 2 (B2)   |                           |                               |                             |                               |                              |                               |                            |                               |  |                                 |  |                          |                                     |                          |                             |                                 |                               |  |                          |                             |                          |                          |                         |                             |                         |                         |  |                         |
| [E012] Sonde ballon ECS (B5)                 | [E033] Sonde de départ 3 (B3)   |                           |                               |                             |                               |                              |                               |                            |                               |  |                                 |  |                          |                                     |                          |                             |                                 |                               |  |                          |                             |                          |                          |                         |                             |                         |                         |  |                         |
| [E015] Sonde B10 Chaudière                   | [E034] Sonde de départ 4*(B4)   |                           |                               |                             |                               |                              |                               |                            |                               |  |                                 |  |                          |                                     |                          |                             |                                 |                               |  |                          |                             |                          |                          |                         |                             |                         |                         |  |                         |
| [E016] Sonde vers panneaux solaires* (B30)   | [E074] Sonde d'ambiance 1 (B11)   |                           |                               |                             |                               |                              |                               |                            |                               |  |                                 |  |                          |                                     |                          |                             |                                 |                               |  |                          |                             |                          |                          |                         |                             |                         |                         |  |                         |
| [E017] Sonde depuis panneaux solaires* (B31) | [E075] Sonde Amb 2 (B12)  |                           |                               |                             |                               |                              |                               |                            |                               |  |                                 |  |                          |                                     |                          |                             |                                 |                               |  |                          |                             |                          |                          |                         |                             |                         |                         |  |                         |
| [E018] Sonde ext. Ballon ECS* (B43)          | [E076] Sonde Amb 3*(B13)  |                           |                               |                             |                               |                              |                               |                            |                               |  |                                 |  |                          |                                     |                          |                             |                                 |                               |  |                          |                             |                          |                          |                         |                             |                         |                         |  |                         |
| [E019] Sonde piscine* (B50)                  | [E077] Sonde d'ambiance 4*(B14)   |                           |                               |                             |                               |                              |                               |                            |                               |  |                                 |  |                          |                                     |                          |                             |                                 |                               |  |                          |                             |                          |                          |                         |                             |                         |                         |  |                         |
| [E030] Sonde extérieure (B15)                |   |                           |                               |                             |                               |                              |                               |                            |                               |  |                                 |  |                          |                                     |                          |                             |                                 |                               |  |                          |                             |                          |                          |                         |                             |                         |                         |  |                         |
| [E003] Sonde Entree Capt                     | [E036] Sonde Haute Pression   |                           |                               |                             |                               |                              |                               |                            |                               |  |                                 |  |                          |                                     |                          |                             |                                 |                               |  |                          |                             |                          |                          |                         |                             |                         |                         |  |                         |
| [E005] Sonde Sortie Capt                     | [E037] Sonde refoulement  |                           |                               |                             |                               |                              |                               |                            |                               |  |                                 |  |                          |                                     |                          |                             |                                 |                               |  |                          |                             |                          |                          |                         |                             |                         |                         |  |                         |
| [E028] Sonde Entree PAC                      | [E043] Sonde Basse Pression   |                           |                               |                             |                               |                              |                               |                            |                               |  |                                 |  |                          |                                     |                          |                             |                                 |                               |  |                          |                             |                          |                          |                         |                             |                         |                         |  |                         |
| [E029] Sonde Sortie PAC                      | [E080] Sonde Aspiration   |                           |                               |                             |                               |                              |                               |                            |                               |  |                                 |  |                          |                                     |                          |                             |                                 |                               |  |                          |                             |                          |                          |                         |                             |                         |                         |  |                         |
|  | [E160] Sonde Aspiration   |                           |                               |                             |                               |                              |                               |                            |                               |  |                                 |  |                          |                                     |                          |                             |                                 |                               |  |                          |                             |                          |                          |                         |                             |                         |                         |  |                         |
| <b>[E057] Protec. Moteur Haute Intensité</b> | Un courant élevé dans le compresseur a été détecté. Appuyez sur Reset et contrôlez si l'alarme se déclenche de nouveau. Si l'erreur réapparaît, contactez votre installateur.   |                           |                               |                             |                               |                              |                               |                            |                               |  |                                 |  |                          |                                     |                          |                             |                                 |                               |  |                          |                             |                          |                          |                         |                             |                         |                         |  |                         |
| <b>Protec. Moteur Basse Intensité</b>        | Un courant bas dans le compresseur a été détecté. Appuyez sur Reset et contrôlez si l'alarme se déclenche de nouveau. Si l'erreur réapparaît, contactez votre installateur.   |                           |                               |                             |                               |                              |                               |                            |                               |  |                                 |  |                          |                                     |                          |                             |                                 |                               |  |                          |                             |                          |                          |                         |                             |                         |                         |  |                         |
| <b>[E035] Pressostat haute pression.</b>     | Le pressostat haute pression du réfrigérant s'est déclenché. Appuyez sur Reset et contrôlez si l'alarme se déclenche de nouveau. Si l'erreur réapparaît, contactez votre installateur.  |                           |                               |                             |                               |                              |                               |                            |                               |  |                                 |  |                          |                                     |                          |                             |                                 |                               |  |                          |                             |                          |                          |                         |                             |                         |                         |  |                         |

\* S'applique uniquement à CTC EcoLogic L.

| <b>Messages d'alarme</b>                     | <b>Description</b>  |
|--|---|
| <b>[E041] Temp Capteur Basse</b>             | Les températures de l'eau glycolée entrant depuis le trou de forage/le serpentin de sol sont trop faibles. Appuyez sur Reset et contrôlez si l'alarme se déclenche de nouveau. Si l'erreur persiste, contactez votre installateur pour qu'il vérifie les dimensions du côté froid.  |
| <b>[E040] Débit Capteur Bas</b>              | Le Débit Capteur Bas est très souvent dû à de l'air dans le système du collecteur, en particulier juste après l'installation. Les collecteurs trop longs peuvent aussi être une cause. Vérifiez également que la pompe d'eau glycolée est réglée sur la vitesse 3. Appuyez sur Reset et contrôlez si l'alarme se déclenche de nouveau. Contrôlez également le filtre du capteur qui a été installé. Si l'erreur réapparaît, contactez votre installateur. |
| <b>[E063] Erreur comm. carte relais</b>      | Ce message s'affiche lorsque la carte graphique (A1) ne peut pas communiquer avec la carte relais. (A2)   |
| <b>[E027] Erreur Communic. PAC</b>           | Ce message s'affiche lorsque la carte graphique (A1) ne peut pas communiquer avec la carte de contrôle PAC (A5).  |
| <b>[E056] Erreur comm. protection moteur</b> | Ce message s'affiche lorsque la carte de contrôle PAC (A5) ne peut pas communiquer avec la protection moteur. (A4)  |
| <b>[E044] Stop, Haute Temp Compr</b>         | Ce message apparaît lorsque la température du compresseur est élevée. Appuyez sur Reset et contrôlez si l'alarme se déclenche de nouveau. Si l'erreur réapparaît, contactez votre installateur.   |
| <b>[E045] Stop, Basse évaporation</b>        | Ce message apparaît lorsque la température d'évaporation est basse. Appuyez sur Reset et contrôlez si l'alarme se déclenche de nouveau. Si l'erreur réapparaît, contactez votre installateur.   |
| <b>[E046] Stop, Haute évaporation</b>        | Ce message apparaît lorsque la température d'évaporation est élevée. Appuyez sur Reset et contrôlez si l'alarme se déclenche de nouveau. Si l'erreur réapparaît, contactez votre installateur.  |
| <b>[E047] Stop, Basse aspi. gaz détend.</b>  | Ce message apparaît lorsque la température de gaz d'aspiration est basse. Appuyez sur Reset et contrôlez si l'alarme se déclenche de nouveau. Si l'erreur réapparaît, contactez votre installateur.   |
| <b>[E048] Arrêt, Basse Evaporation</b>       | Ce message apparaît lorsque la température d'évaporation du détendeur est basse. Appuyez sur Reset et contrôlez si l'alarme se déclenche de nouveau. Si l'erreur réapparaît, contactez votre installateur.  |
| <b>[E049] Stop, Haute évap. détend.</b>      | Ce message apparaît lorsque la température d'évaporation du détendeur est haute. Appuyez sur Reset et contrôlez si l'alarme se déclenche de nouveau. Si l'erreur réapparaît, contactez votre installateur.  |
| <b>[E050] Stop, Basse surchauffe détend.</b> | Ce message apparaît lorsque la température de surchauffe du détendeur est basse. Appuyez sur Reset et contrôlez si l'alarme se déclenche de nouveau. Si l'erreur réapparaît, contactez votre installateur.  |
| <b>[E013] EVO désactivé</b>                  | Ce message apparaît en cas d'erreur dans le contrôle du détendeur.  |
| <b>[E052] Phase 1 manquante</b>              | Ce message apparaît en cas d'une défaillance de phase.  |
| <b>[E053] Phase 2 manquante</b>              |   |
| <b>[E054] Phase 3 manquante</b>              |   |
| <b>[E010] Type de compresseur ?</b>          | Ce message s'affiche s'il n'y a pas d'informations disponibles sur le type de compresseur.  |
| <b>[E026] Pompe à chaleur</b>                | Ce message apparaît si la pompe à chaleur est en mode d'alarme.   |
| <b>[E001] Risque de gel</b>                  | Alarme indiquant que la température de l'eau sortant de la pompe à chaleur (PAC so) est trop basse pour le dégivrage. Le volume d'eau dans le système est peut-être trop faible. Le débit peut être trop faible. (Valable pour EcoAir)  |
| <b>[E163] Dégivrage durée max exp.</b>       | La pompe à chaleur n'a pas eu le temps de terminer le dégivrage dans le délai maximum. Assurez-vous que la glace sur l'évaporateur a disparu.   |
| <b>[E087] Moteur</b>                         | Appuyez sur Reset et contrôlez si l'alarme se déclenche de nouveau.   |
| <b>[E088] Moteur : 1 -</b>                   | Si l'erreur persiste, contactez votre installateur et indiquez le numéro de code de l'erreur si nécessaire.   |
| <b>[E109] Moteur : 29 Erreur de moteur.</b>  |   |
| <b>[E117] Moteur : Hors ligne</b>            | Erreur de communication. La boîte de jonction et le moteur de la pompe à chaleur ne communiquent pas.   |

## 8.3 Alarmes critiques - Risque de gel



[E135] Risque de gel (après quatre alarmes, une nouvelle alarme s'affiche [E218])

[E211] Risque de gel faible débit (après quatre alarmes, une nouvelle alarme s'affiche [E219])

[E216] Diff temp débit d'eau PAC (après quatre alarmes, une nouvelle alarme s'affiche [E220])

[E217] Débit pompe de charge PAC (après quatre alarmes, une nouvelle alarme s'affiche [E221])

Si une alarme critique s'affiche à l'écran, suivez l'instruction ci-dessous. Confirmez l'alarme en saisissant le code 4005 dans le menu d'affichage « Installateur/Service/Réglages codés/Code ».

Veuillez noter : Les alarmes critiques peuvent être acquittées trois fois en saisissant le code 4005. **Après la quatrième alarme, la pompe à chaleur est bloquée.** Dans ce cas, contactez l'installateur. Après un an de fonctionnement sans alarme, les alarmes critiques sont réinitialisées.

Les alarmes critiques [E135], [E211], [E216] et [E217] peuvent être acquittées trois fois en saisissant le code 4005. Après la quatrième alarme, la pompe à chaleur est bloquée.

### [E135] Risque de gel

S'applique à toutes les pompes à chaleur air/eau contrôlées par CTC EcoLogic L/M/S, CTC EcoZenith i255/i360/i555 et CTC EcoVent i360F.

#### Conditions d'alarme

Si la température de l'eau sortant de la pompe à chaleur (sortie PAC) est inférieure à 15 °C pendant une période de dégivrage ou si la différence entre l'entrée PAC et la sortie PAC est supérieure à 15 °C pendant plus de 20 secondes.

#### Cause possible

- La température et/ou le débit du circuit sont trop bas.
- Si les capteurs (entrée PAC et sortie PAC) n'affichent pas la bonne valeur, l'alarme [E135] peut être déclenchée. Vérifiez les températures à l'aide d'un thermomètre externe.

#### Instructions

- Assurez-vous que le retour du circuit de chauffage est de 25 °C minimum pendant une période de dégivrage. En cas de basse température, contactez l'installateur.
- Ajoutez un ballon tampon.
- Vérifiez le circulateur, le filtre, le système de tuyauterie et la taille des tuyaux pour vous assurer qu'ils correspondent aux besoins en débit.
- Vérifiez les capteurs (entrée PAC et sortie PAC) et remplacez-les si nécessaire.

### [E211] Risque de gel faible débit

S'applique aux modèles CTC EcoAir 600 avec accessoires « capteur de débit » installés.

#### Conditions d'alarme

Le débit est inférieur à 10 L/min (EcoAir 610/614) ou 15 L/min (EcoAir 622) pendant plus de 30 secondes pendant une période de dégivrage.

#### Cause possible

- La température et/ou le débit du circuit sont trop bas.

#### Instructions

- Vérifiez le circulateur, le filtre, le système de tuyauterie, la taille des tuyaux et le capteur de débit pour vous assurer qu'ils correspondent aux besoins en débit.

### [E216] Diff temp débit d'eau PAC

S'applique au modèle CTC EcoAir 500/600

#### Conditions d'alarme

La différence entre la sortie PAC et l'entrée PAC dépasse 12 °C en fonctionnement à chaud pendant plus de 15 minutes.

#### Cause possible

- La température et/ou le débit du circuit sont trop bas.

#### Instructions

- Vérifiez le filtre, le système de tuyauterie et les réglages de vitesse du circulateur pour vous assurer qu'ils correspondent aux besoins en débit.
- Vérifiez les capteurs (entrée PAC et sortie PAC) et remplacez-les si nécessaire.

### [E217] Débit pompe de charge PAC

S'applique au modèle CTC EcoAir 400

#### Conditions d'alarme

La vitesse de la pompe de charge dépasse 70 % en fonctionnement à chaud pendant plus de 15 minutes.

#### Cause possible

- La température et/ou le débit du circuit sont trop bas.

#### Instructions

- Vérifiez le filtre, le système de tuyauterie et les réglages de vitesse du circulateur pour vous assurer qu'ils correspondent aux besoins en débit.

## 9. Installation des conduits

L'installation doit être effectuée conformément aux normes en vigueur. Effectuez tous les réglages d'installation selon la description dans le chapitre sur le «Premier démarrage».

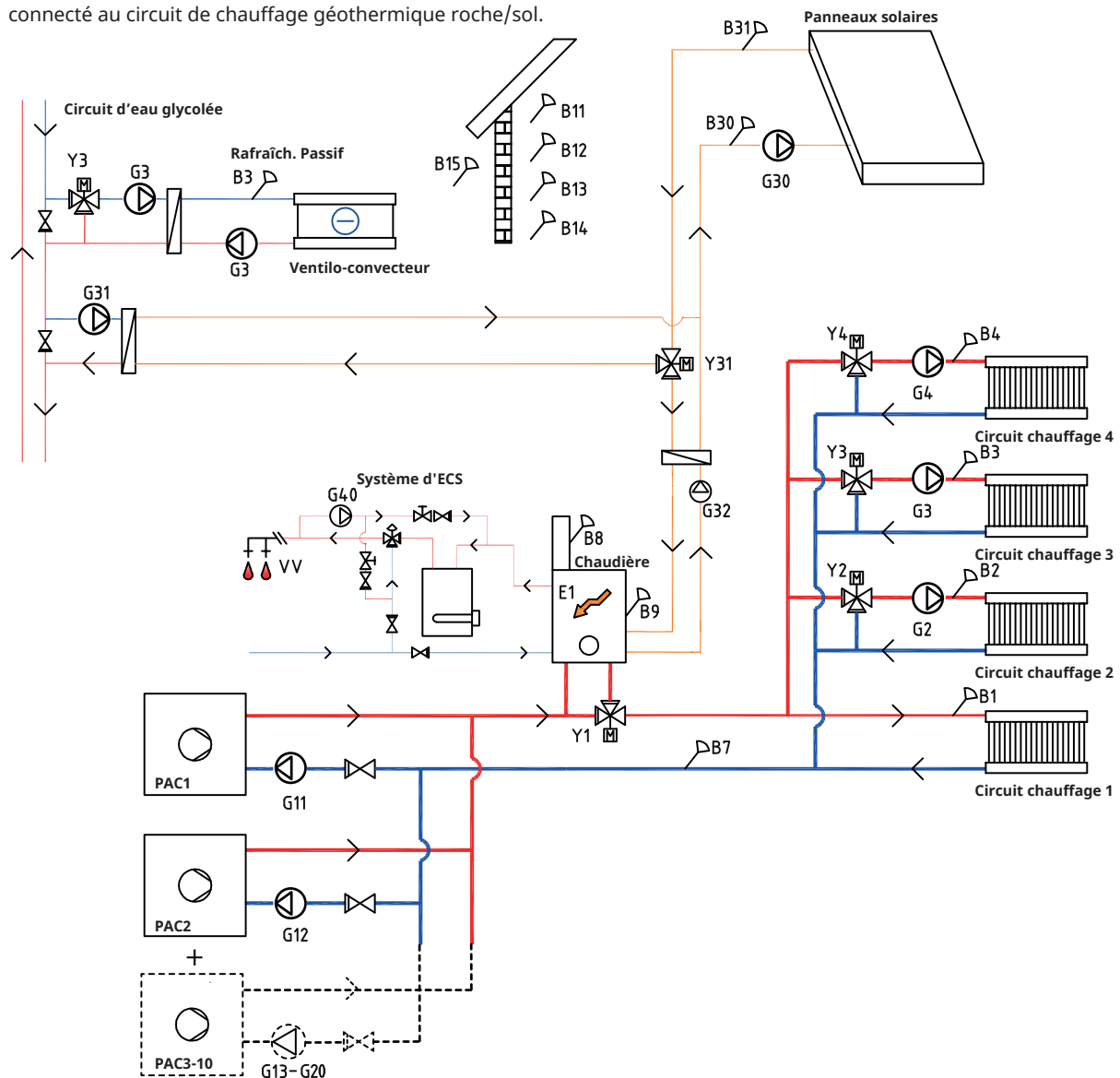
Ce chapitre présente les connexions fondamentales de la ou des pompes à chaleur et du chauffage d'appoint au système de chauffage et d'eau chaude de l'établissement pour les six différentes solutions du système EcoLogic. Tous les systèmes EcoLogic incluent l'énergie solaire ; les systèmes 4, 5 et 6 comprennent également le chauffage de la piscine. Reportez-vous également au chapitre «Installation électrique».

### 9.1 Type Système 1\*

Le système EcoLogic 1 est conçu pour connecter le circuit de chauffage à une chaudière existante à l'aide d'une vanne mélangeuse. Le système de contrôle démarre la chaudière seulement si nécessaire et la vanne mélangeuse mélange le chauffage d'appoint. L'ECS est préchauffée dans la chaudière, puis réchauffée dans un chauffe-eau ECS séparé.

Une sonde des gaz brûlés peut être montée sur la chaudière. L'énergie solaire peut être raccordée à la chaudière à l'aide d'une vanne 3 voies ou détournée pour recharger la roche/le sol. Le rafraîchissement peut facilement être connecté au circuit de chauffage géothermique roche/sol.

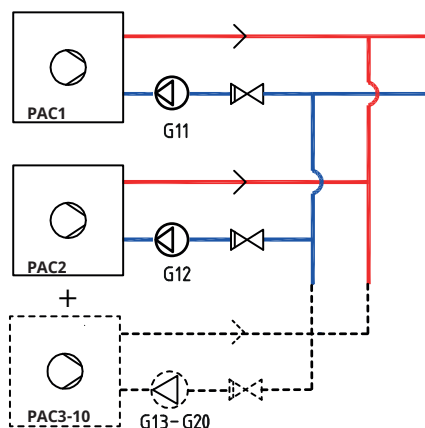
- \* CTC EcoLogic M, système 1, ne comprend pas les sous-systèmes suivants et leurs pompes, vannes et sondes associées :
- Pompes à chaleur 3 à 10
  - Circuits de chauffage 3 et 4
  - Rafraîchissement
  - Recharge roche
  - Énergie solaire
  - Bouclage ECS (ECS CIRC)







## 9.1.2 Type Système 1 - Pompes à chaleur



Jusqu'à 10 pompes à chaleur (PAC1 à PAC10) peuvent être montées ensemble avec leurs pompes de charge respectives (G11 à G20).

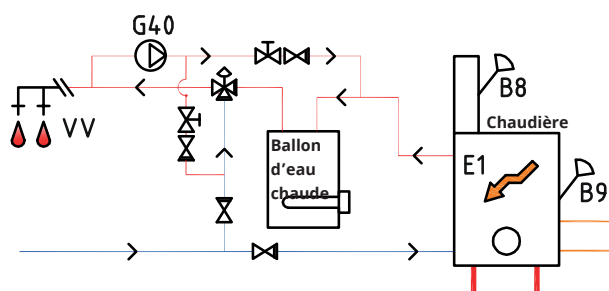
Les pompes de charge 1 et 2 (G11 et G12) peuvent être commandées depuis EcoLogic, tandis que les pompes de charge G13 à G20 sont commandées depuis leurs pompes à chaleur respectives.

Les pompes à chaleur sont alimentées par une source séparée et non pas par CTC EcoLogic.

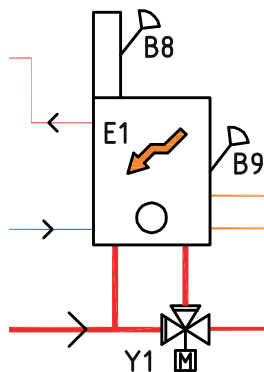
Pour de plus amples informations, consultez les instructions d'installation et de maintenance de la pompe à chaleur en question.

## 9.1.3 Type Système 1 - ECS

L'eau chaude est préchauffée dans la chaudière par la pompe à chaleur, puis chauffée dans un chauffe-eau séparé (chauffe-eau ECS). Le bouclage ECS est obtenu à partir de la pompe (G40). L'ECS fraîche du ballon ECS est mélangée par la vanne mélangeuse avec l'eau froide libérée dans le réservoir avant d'être à nouveau chauffée. Des clapets anti-retour sont nécessaires pour assurer que la circulation se déroule comme prévu. Les vannes de contrôle permettent le débit souhaité du circuit à régler.



### 9.1.4 Type Système 1 - Chauffage d'appoint (Chaudière à bois)



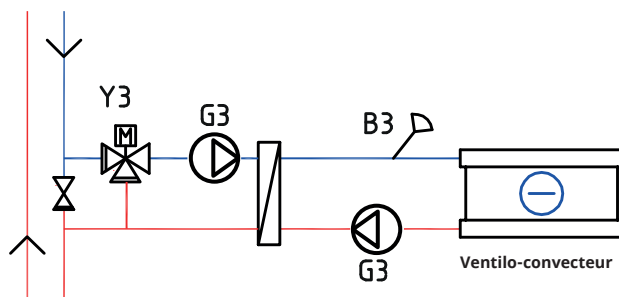
La chaudière existante est connectée au circuit de chauffage par l'intermédiaire d'une vanne mélangeuse (Y1).

Lorsque la combustion du bois est en cours, la sonde (B8) mesure la température des fumées et indique au système de contrôle que le bois est allumé.

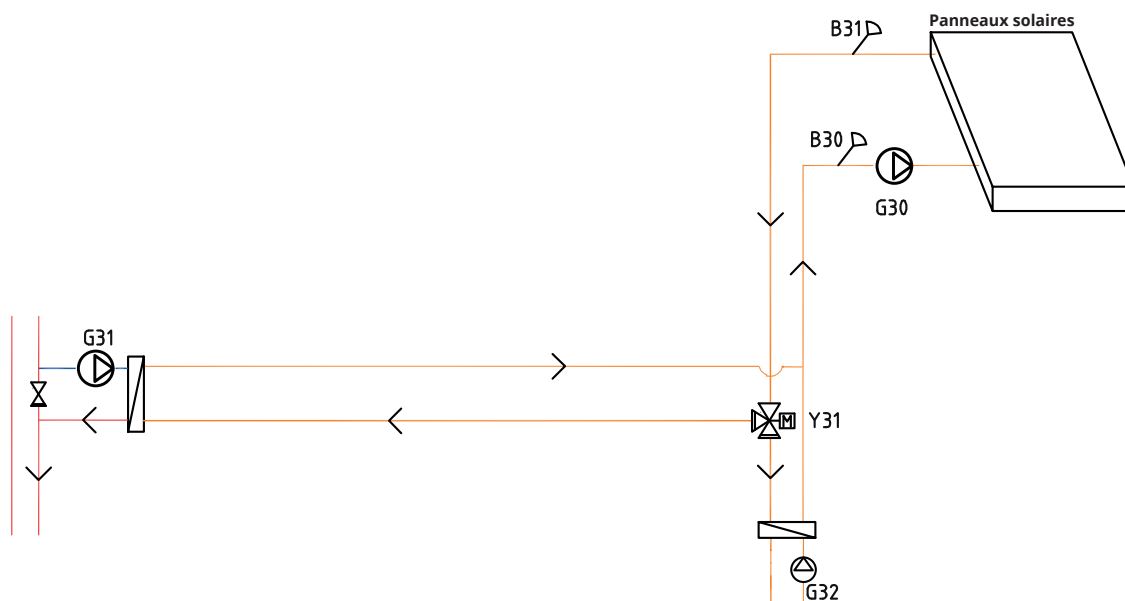
La sonde (B9) doit être installée de sorte que la température de la chaudière puisse être mesurée.

### 9.1.5 Type système 1 - Rafraîchissement passif

Si la fonction Rafraîchissement est définie, la vanne mélangeuse Y3, la pompe de charge G3 et la sonde B3 doivent être utilisées pour l'installation de rafraîchissement (pas le circuit de chauffage 3). Pour plus de détails sur la connexion, reportez-vous aux consignes d'installation et de maintenance concernant l'installation de rafraîchissement.



## 9.1.6 Type Système 1 - Chauffage solaire



Des panneaux solaires peuvent être connectés à la chaudière à l'aide d'une vanne 3 voies (Y31) ou à un circuit de chauffage au sol pour recharger la roche/le sol.

La pompe à vitesse variable (G30) et les sondes B31 et B30 sont montées à côté des panneaux solaires.

Pour recharger la roche/le sol, une vanne 3 voies (Y31), un échangeur de chaleur, une pompe de charge (G31) et un clapet anti-retour sont connectés.

La pompe de charge pour recharger le trou de forage (G31) assure un débit suffisant à travers l'échangeur de chaleur.

La pompe à vitesse variable (G32) et un échangeur de chaleur sont montés pour le chargement de l'ECS.

## 9.2 Types Système 2 et 3\*

La configuration des Types Système 2 et 3 diffère au niveau de l'emplacement de la source du chauffage d'appoint.

### Type Système 2

Dans le Type Système 2, le chauffage d'appoint est situé avant le système ECS, tandis que dans le Type Système 3, il est situé après le système ECS.

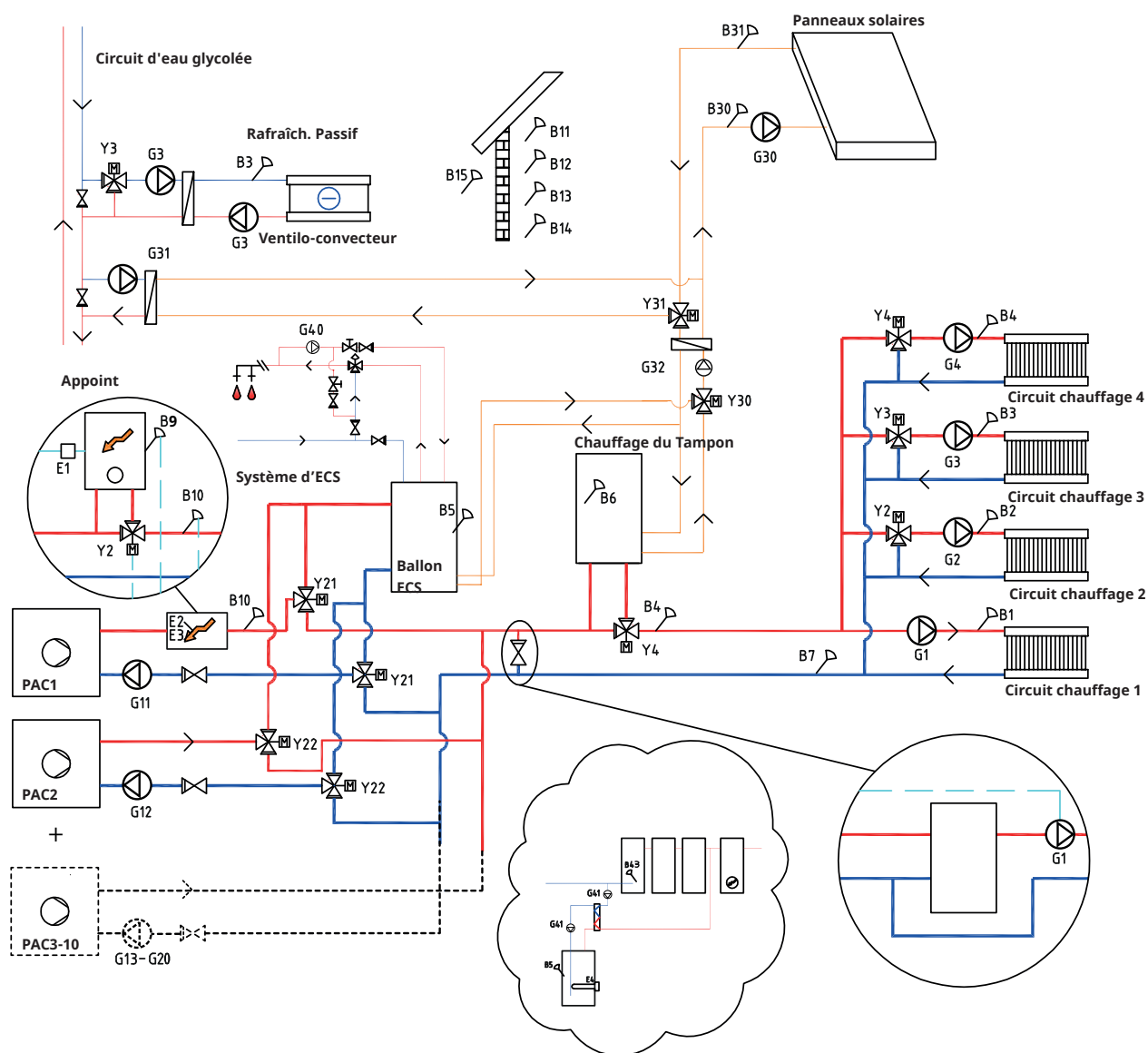
Les pompes à chaleur PAC1 et PAC2 peuvent être connectées à l'aide de vannes 3 voies qui dirigent le débit soit vers le système ECS soit vers le circuit de chauffage. Si davantage de pompes à chaleur sont installées, elles doivent être connectées au circuit de chauffage.

Lors de la connexion du réservoir tampon, la vanne mélangeuse (Y4) est utilisée pour connecter le réservoir au système (pas au circuit de chauffage 4).

L'énergie solaire peut être connectée soit au ballon ECS soit au tampon en utilisant les vannes 3 voies. L'énergie solaire peut également être utilisée pour recharger la roche/le sol.

Le rafraîchissement peut facilement être connecté au circuit de chauffage géothermique roche/sol.

- \* CTC EcoLogic M, systèmes 2 et 3, ne comprend pas les sous-systèmes suivants et les pompes, vannes et sondes associées :
- Pompes à chaleur 3 à 10
  - Circuits de chauffage 3 et 4
  - Rafraîchissement
  - Recharge roche
  - Énergie solaire
  - Bouclage ECS (ECS CIRC)
  - Ballon ECS externe
  - Réservoir tampon



## Type Système 3

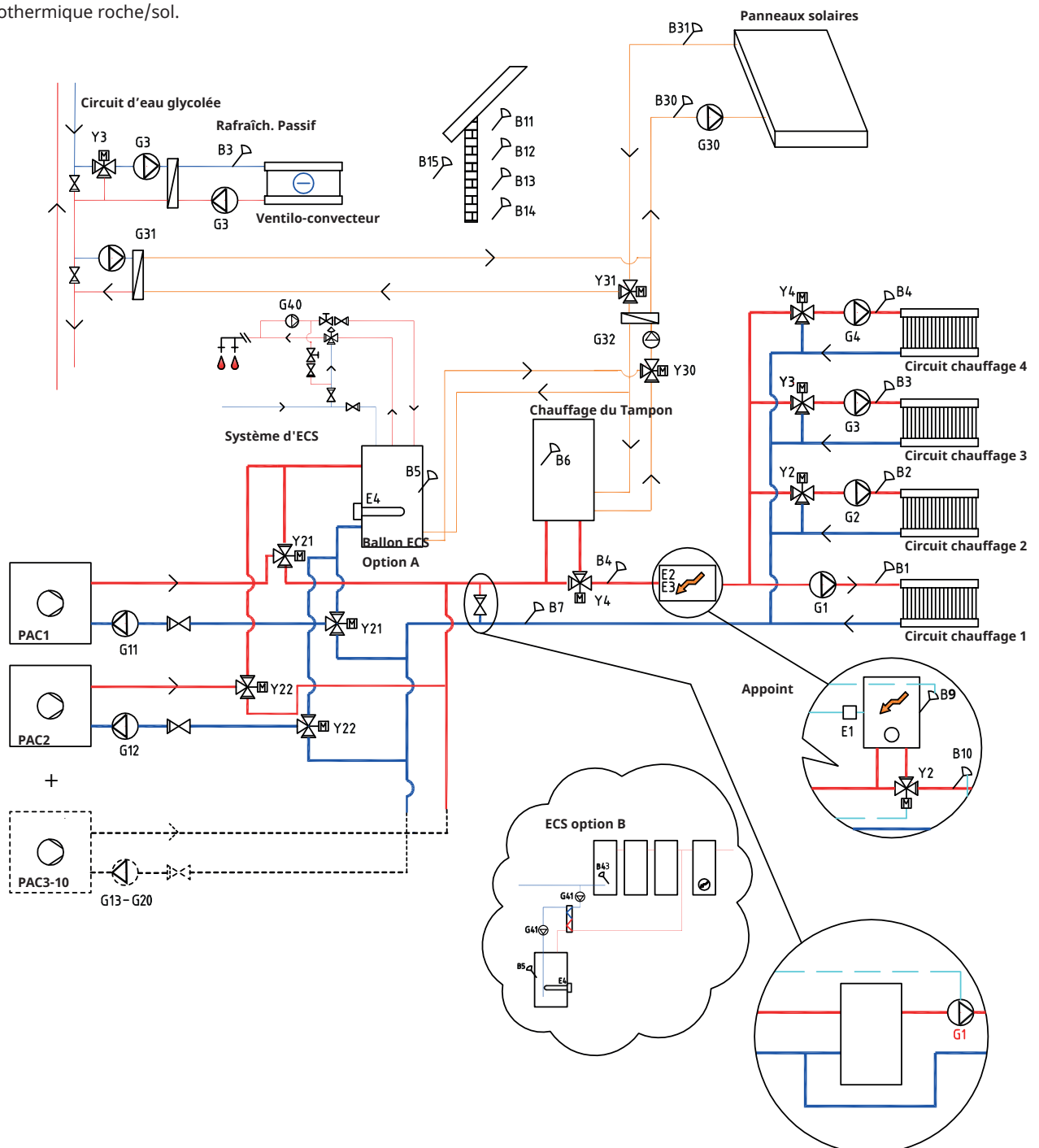
Dans le Type Système 3, le chauffage d'appoint est situé après le système ECS, tandis que dans le Type Système 2, il est situé avant le système ECS. Dans le système 3, un appoint électrique est installé dans le ballon ECS à la place.

Lors de la connexion du réservoir tampon, la vanne mélangeuse (Y4) est utilisée pour connecter le réservoir au système (pas au circuit de chauffage 4).

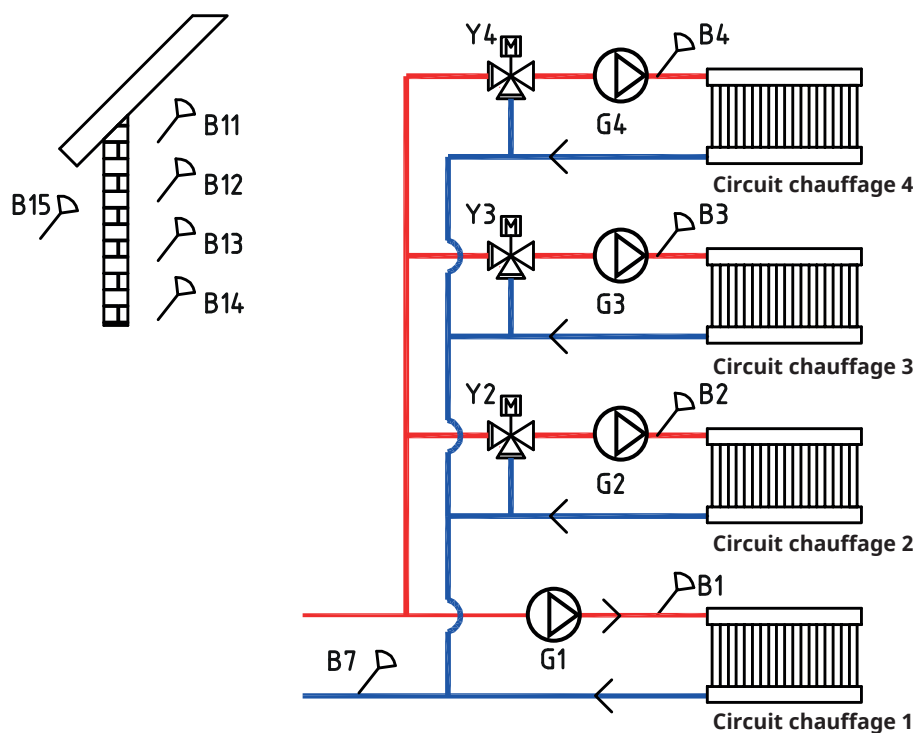
Les pompes à chaleur 1 et 2 peuvent être connectées à l'aide de vannes 3 voies qui dirigent le débit soit vers le système ECS soit vers le circuit de chauffage. Les autres pompes à chaleur sont reliées au circuit de chauffage.

Le chauffage solaire peut être relié soit au ballon ECS soit à un réservoir tampon en utilisant des vannes 3 voies, ou à un serpentin de chauffage au sol.

Le rafraîchissement peut facilement être connecté au circuit de chauffage géothermique roche/sol.



## 9.2.1 Types Système 2 et 3 - Circuit de chauffage



CTC EcoLogic peut être relié à quatre circuits de chauffage, chacun étant muni de sondes d'ambiance séparées. Les circuits de chauffage 2, 3 et 4 sont connectés par l'intermédiaire de vannes mélangeuses (Y2, Y3 et Y4). Si le chauffage d'appoint (E1) est défini, la vanne mélangeuse (Y2) doit être utilisée pour connecter un chauffage d'appoint au système (pas au circuit de chauffage 2).

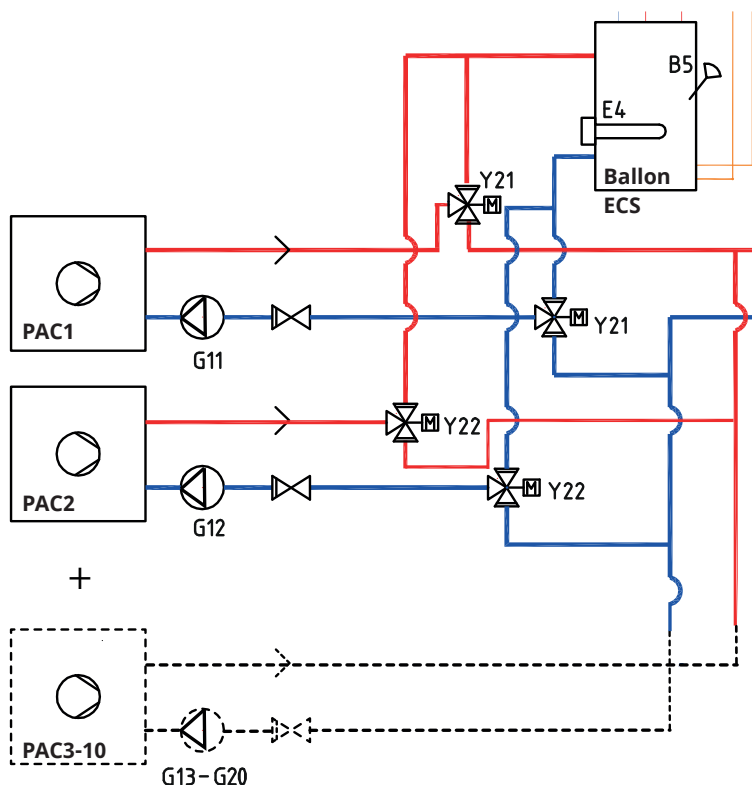
La sonde extérieure (B15) doit être installée sur le mur extérieur de la maison, à l'abri de la lumière directe du soleil. Elles sont connectées à l'aide d'un câble à 2 conducteurs (min. 0,5 mm<sup>2</sup>).

Les sondes d'ambiance (B11 à B14) doivent être installées dans un espace ouvert de la propriété où une température représentative peut être relevée. Elles sont connectées à l'aide d'un câble à 3 conducteurs (min. 0,5 mm<sup>2</sup>).

Les sondes de départ (B1 à B4) doivent être placées sur le débit de départ de chaque circuit de chauffage.

La sonde de retour (B7) est placée sur le débit de retour du circuit de chauffage.

## 9.2.2 Types Système 2 et 3 - Pompes à chaleur



Jusqu'à 10 pompes à chaleur (PAC1 à PAC10) peuvent être montées ensemble avec leurs pompes de charge respectives (G11 à G20).

Les pompes de charge 1 et 2 (G11 et G12) peuvent être commandées depuis EcoLogic, tandis que les pompes de charge G13 à G20 sont commandées depuis leurs pompes à chaleur respectives.

Les pompes à chaleur 1 et 2 peuvent être connectées à l'aide de vannes 3 voies qui dirigent le débit soit vers le système ECS soit vers le circuit de chauffage. Si davantage de pompes à chaleur sont installées, elles doivent être connectées au circuit de chauffage.

Les pompes à chaleur sont alimentées par une source séparée et non pas par CTC EcoLogic.

Se reporter au Manuel d'installation et de maintenance relatif à la pompe à chaleur pour en savoir plus.

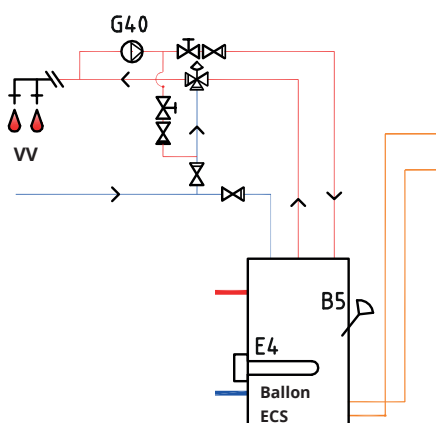


### 9.2.3 Types Système 2 et 3 - ECS

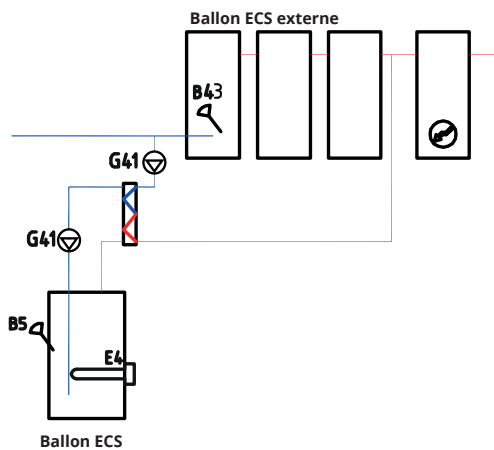
Dans le Type Système 3, le ballon ECS peut être équipé d'un chauffage électrique (E4) si un chauffage d'appoint (E1, E2 ou E3) est installé après le ballon ECS. La sonde B5 doit être installée dans le ballon ECS.

Le bouclage ECS est obtenu à partir de la pompe (G40). L'ECS fraîche du ballon ECS est mélangée par la vanne mélangeuse avec l'eau froide libérée dans le réservoir avant d'être à nouveau chauffée. Des clapets anti-retour sont nécessaires pour assurer que la circulation se déroule comme prévu. Les vannes de contrôle permettent le débit souhaité du circuit à régler.

#### Option A



#### Option B



L'option B illustre la possibilité d'installer un ou plusieurs ballons ECS qui sont ensuite connectés via un échangeur de chaleur au ballon ECS inférieur illustré sur la figure. Cette solution nécessite l'installation d'une sonde de ballon ECS externe (B43) dans le réservoir tampon externe, ainsi que des pompes de circulation (G41) avant et après l'échangeur de chaleur.

## 9.2.4 Types Système 2 et 3 - Chauffage d'appoint

Dans le Type Système 2, la source du chauffage d'appoint (E1, E2 ou E3) est connectée avant le ballon ECS, tandis que dans le Type Système 3, elle est connectée après le système ECS. Le chauffage d'appoint (E4) peut être connecté directement au réservoir à la place.

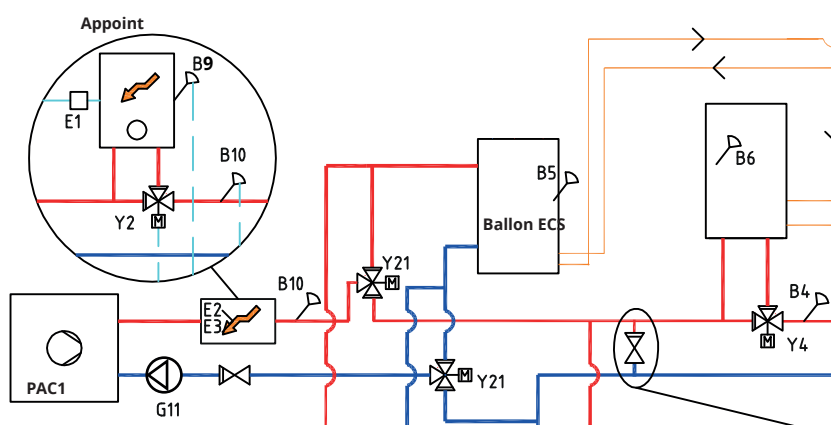
Lorsque le chauffage d'appoint (E1) est connecté, la vanne mélangeuse est utilisée pour connecter le chauffage d'appoint au système (pas au circuit de chauffage 2).

Si le tampon est connecté, la vanne mélangeuse (Y4) est utilisée pour connecter le tampon au système (pas au circuit de chauffage 4). La sonde B6 doit être installée dans le tampon.

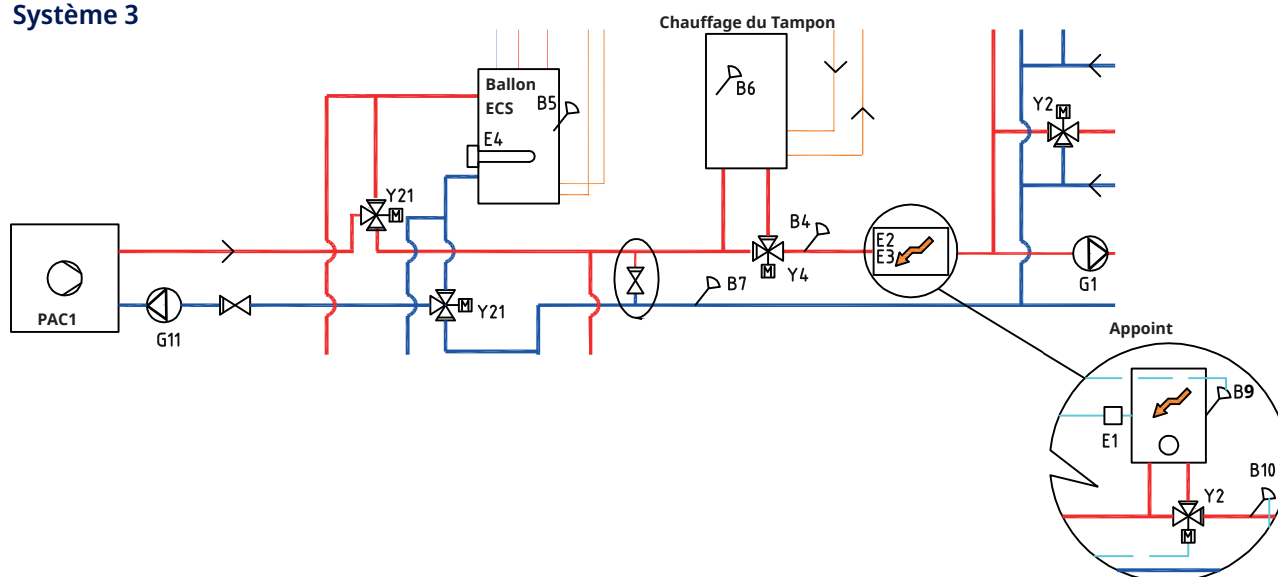
La sonde B10 doit être connectée pour mesurer la température en provenance du chauffage d'appoint.

! Si la pompe de charge G11 est utilisée pour le réchauffeur de débit, le signal de commande doit être transmis par CTC EcoLogic.

### Système 2

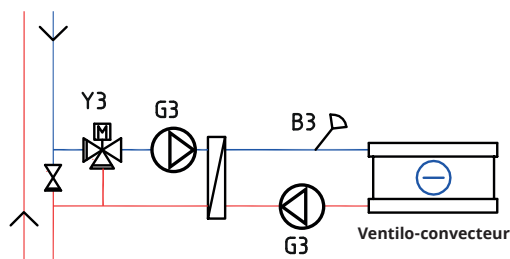


### Système 3

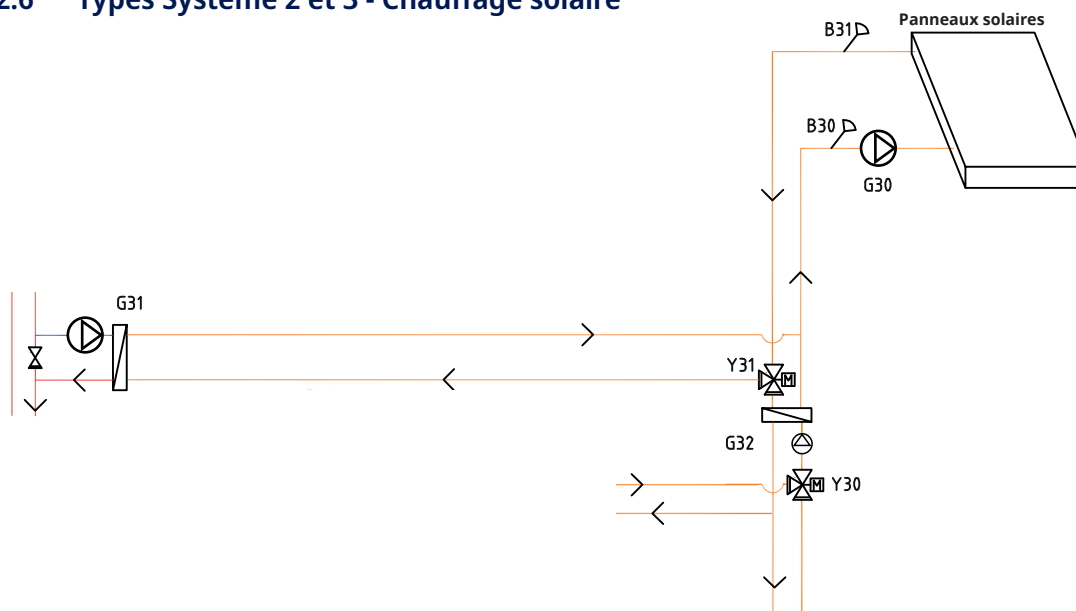


## 9.2.5 Types Système 2 et 3 - Rafraîchissement passif

Si la fonction Rafraîchissement est définie, la vanne mélangeuse Y3, la pompe de charge G3 et la sonde B3 doivent être utilisées pour l'installation de rafraîchissement (pas le circuit de chauffage 3). Pour plus de détails sur la connexion, reportez-vous aux consignes d'installation et de maintenance concernant l'installation de rafraîchissement.



## 9.2.6 Types Système 2 et 3 - Chauffage solaire



Depuis les panneaux solaires, le flux de chaleur est dirigé vers le ballon ECS/ réservoir tampon ou le serpentin de chauffage géothermique afin de recharger la roche/le sol une fois que le ballon ECS est complètement chargé.

La pompe à vitesse variable (G30) et les sondes B31 et B30 sont montées à côté des panneaux solaires.

Pour recharger la roche/le sol, une vanne à 3 voies (Y31), un échangeur de chaleur et une pompe de charge (G31) sont connectés.

La vanne à 3 voies (Y30) est montée avec la pompe à vitesse variable (G32) et l'échangeur de chaleur de manière à diriger le flux vers le ballon ECS ou le tampon. Il n'est pas nécessaire d'installer des échangeurs de chaleur et des pompes (G32) sur le circuit de chauffage solaire s'il y a déjà une boucle connectée au ballon ECS/de chauffage utilisé.

Lorsque la fonction de rechargement est utilisée, CTC EcoLogic démarre aussi la pompe à eau glycolée dans la pompe à chaleur (CTC EcoPart). La pompe de charge pour recharger le trou de forage (G31) assure un débit suffisant à travers l'échangeur de chaleur.

## 9.3 Types Système 4 et 5\*

La configuration des systèmes EcoLogic 4 et 5 diffère au niveau de l'emplacement du chauffage d'appoint. Pour une description du rafraîchissement actif pour les types de systèmes 4 et 5, voir le chapitre «Rafraîchissement actif».

### Type Système 4

Le système 4 comprend le chauffage de la piscine.

Tout le chauffage fourni par les pompes à chaleur et le chauffage d'appoint va au système de chauffage via le réservoir tampon, ce qui maintient une température constante du circuit de chauffage.

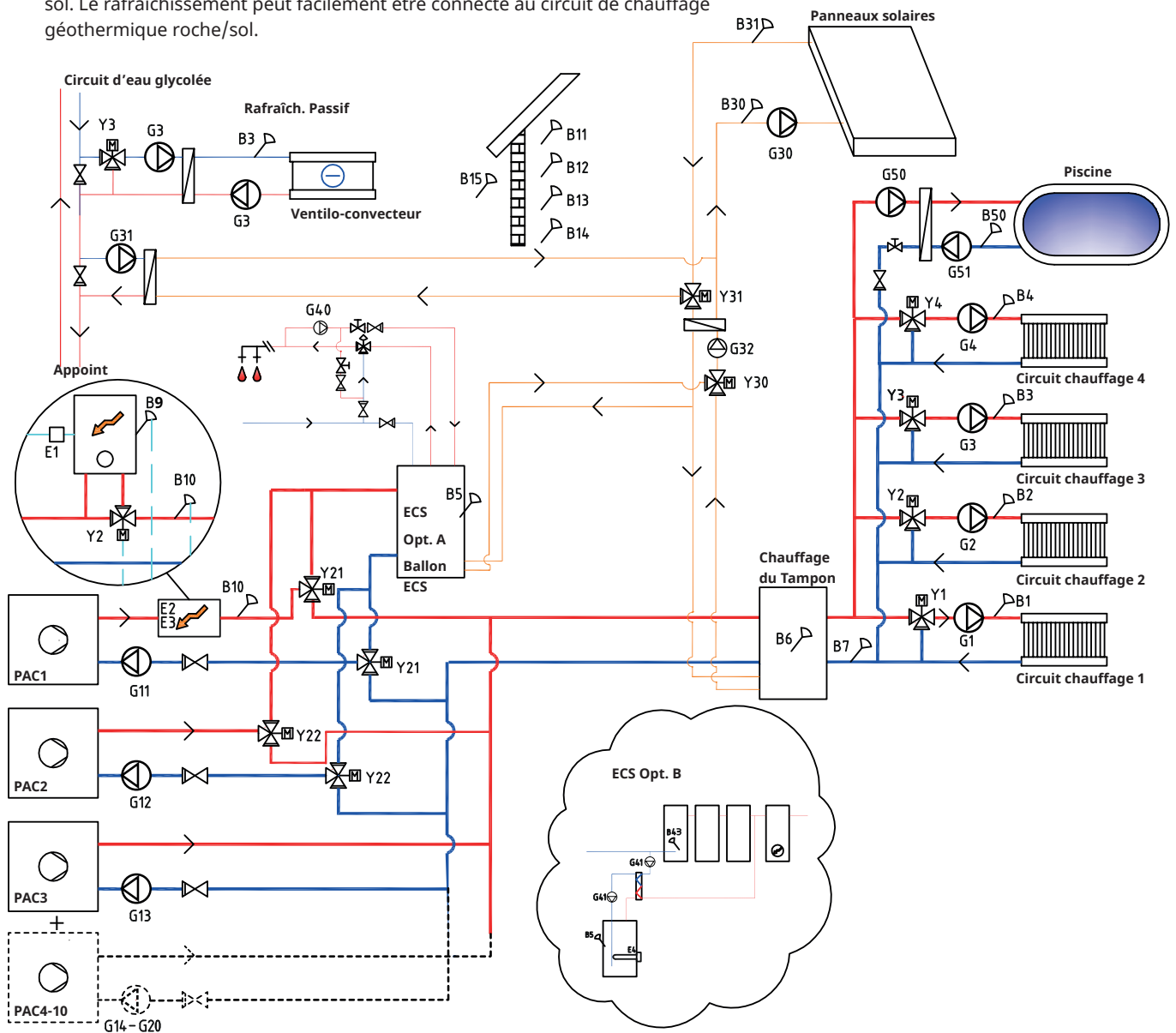
Dans le Type Système 4, le chauffage d'appoint est situé avant le système ECS, tandis que dans le Type Système 5, il est situé après le système ECS.

Les pompes à chaleur 1 et 2 peuvent être connectées à l'aide de vannes 3 voies qui dirigent le flux de chaleur soit vers le système ECS soit vers le circuit de chauffage. Les autres pompes à chaleur sont reliées au circuit de chauffage.

Le chauffage solaire peut être relié soit au ballon ECS soit à un réservoir tampon en utilisant des vannes 3 voies, ou à un serpentin de chauffage au sol. Le rafraîchissement peut facilement être connecté au circuit de chauffage géothermique roche/sol.

\* CTC EcoLogic M, systèmes 4 et 5, ne comprend pas les sous-systèmes suivants et les pompes, vannes et sondes associées :

- Pompes à chaleur 3 à 10
- Circuits de chauffage 3 et 4
- Rafraîchissement
- Recharge roche
- Énergie solaire
- Bouclage ECS (ECS CIRC)
- Ballon ECS externe
- Piscine



## Type Système 5

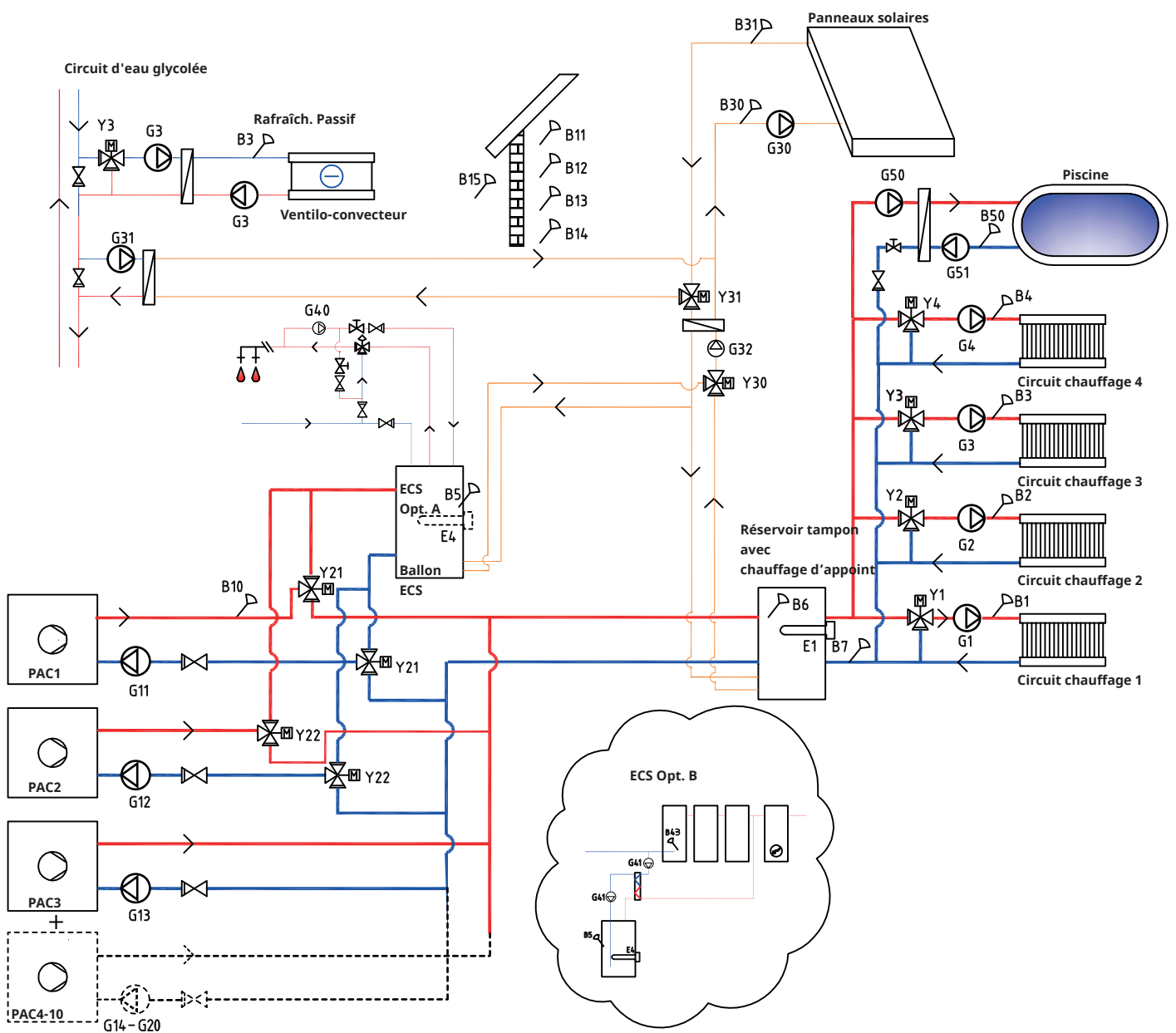
Tout le chauffage fourni par les pompes à chaleur et le chauffage d'appoint va au système de chauffage via le réservoir tampon, ce qui maintient une température constante du circuit de chauffage.

Dans le Type Système 5, le chauffage d'appoint est situé après le système ECS, tandis que dans le Type Système 4, il est situé avant le système ECS.

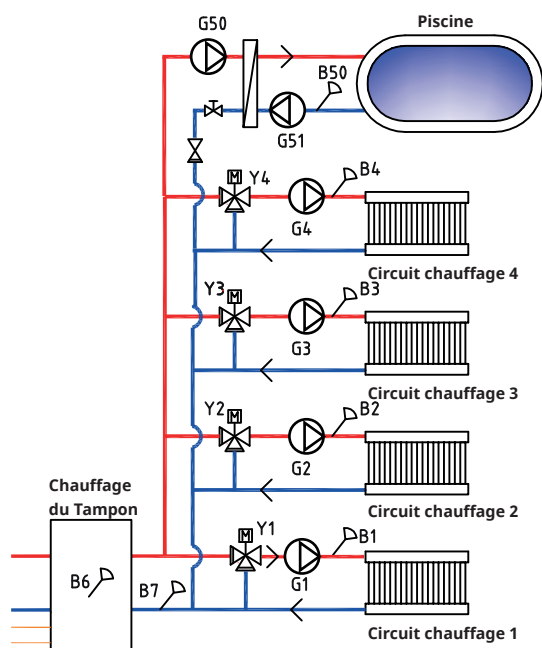
Les pompes à chaleur 1 et 2 peuvent être connectées à l'aide de vannes 3 voies qui dirigent le débit soit vers le système ECS soit vers le circuit de chauffage. Les autres pompes à chaleur sont reliées au circuit de chauffage.

Le chauffage solaire peut être relié soit au ballon ECS soit à un réservoir tampon en utilisant des vannes 3 voies, ou à un serpentin de chauffage au sol.

Le rafraîchissement peut facilement être connecté au circuit de chauffage géothermique roche/sol.



### 9.3.1 Types Système 4 et 5 - Circuit de chauffage



CTC EcoLogic peut être relié à quatre circuits de chauffage, chacun étant muni de sondes d'ambiance séparées. Les circuits de chauffage de 1 à 4 sont connectés par des vannes mélangeuses (Y1, Y2, Y3 et Y4).

Pour Type Système 4, si le chauffage d'appoint (E1) est défini, la vanne mélangeuse (Y2) doit être utilisée pour connecter un chauffage d'appoint au système (pas au circuit de chauffage 2).

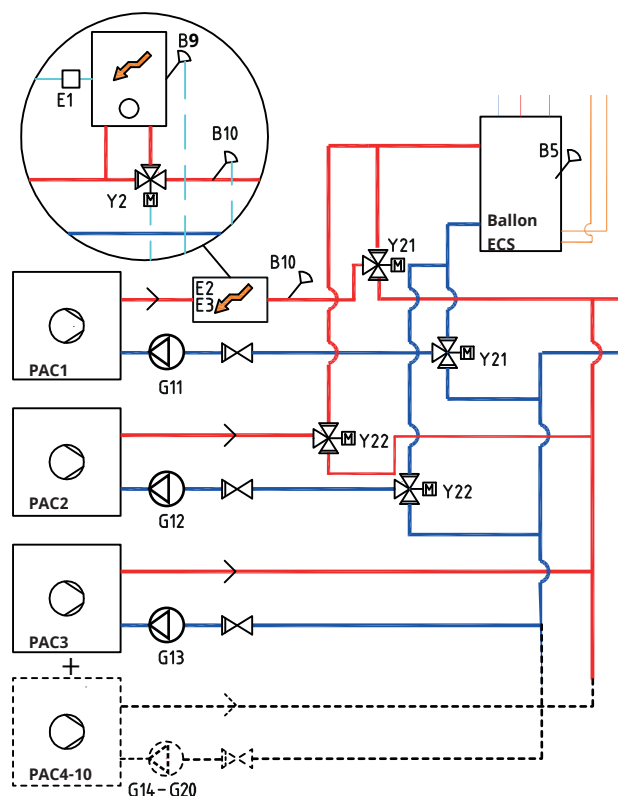
La sonde extérieure (B15) doit être installée sur le mur extérieur de la maison, à l'abri de la lumière directe du soleil. Elles sont connectées à l'aide d'un câble à 2 conducteurs (min. 0,5 mm<sup>2</sup>).

Les sondes d'ambiance (B11 à B14) doivent être installées dans un espace ouvert de la propriété où une température représentative peut être relevée. Elles sont connectées à l'aide d'un câble à 3 conducteurs (min. 0,5 mm<sup>2</sup>).

Les sondes de départ (B1 à B4) doivent être placées sur le débit de départ de chaque circuit de chauffage.

La sonde (B7) est placée sur le débit de retour du circuit de chauffage.

### 9.3.2 Types Système 4 et 5 - Pompes à chaleur



Jusqu'à 10 pompes à chaleur (PAC1 à PAC10) peuvent être montées ensemble avec leurs pompes de charge respectives (G11 à G20).

Les pompes de charge 1 et 2 (G11 et G12) peuvent être commandées depuis CTC EcoLogic, tandis que les pompes de charge G13 à G20 sont commandées depuis leurs pompes à chaleur respectives.

Les pompes à chaleur 1 et 2 peuvent être connectées à l'aide de vannes 3 voies qui dirigent le débit soit vers le système ECS soit vers le circuit de chauffage. Si davantage de pompes à chaleur sont installées, elles doivent être connectées au circuit de chauffage. Soyez attentif et vérifiez que les ports sur les vannes sont correctement installés.

Dans le système 4, le débit de départ de la pompe à chaleur 1 est connecté au chauffage d'appoint conformément à la figure ci-dessus.

Les pompes à chaleur sont alimentées par une source séparée et non pas par EcoLogic.

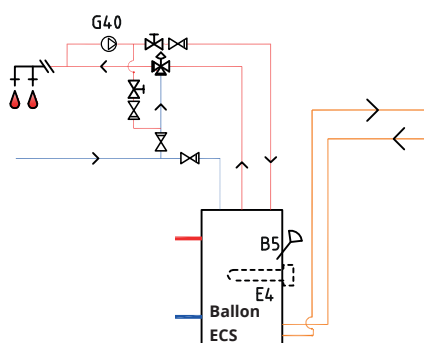
Se reporter au Manuel d'installation et de maintenance relatif à la pompe à chaleur pour en savoir plus.

### 9.3.3 Types Système 4 et 5 - ECS

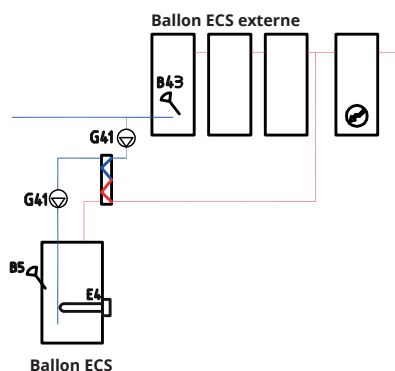
Dans le Type Système 5, le ballon ECS peut être équipé d'un chauffage électrique (E4) dans la mesure où aucun chauffage d'appoint (E1, E2 ou E3) n'a été installé avant le ballon ECS (comme dans le Type Système 4). La sonde B5 doit être installée dans le ballon ECS.

Le bouclage ECS est obtenu à partir de la pompe (G40). L'ECS fraîche du ballon ECS est mélangée par la vanne mélangeuse avec l'eau froide libérée dans le réservoir avant d'être à nouveau chauffée. Des clapets anti-retour sont nécessaires pour assurer que la circulation se déroule comme prévu. Les vannes de contrôle permettent le débit souhaité du circuit à régler.

#### Option A



#### Option B



L'option B illustre la possibilité d'installer un ou des ballons ECS qui sont ensuite connectés via un échangeur de chaleur au ballon ECS inférieur illustré sur la figure. Cette solution nécessite l'installation d'une sonde de ballon ECS externe (B43) dans le réservoir tampon externe, ainsi que des pompes de circulation (G41) avant et après l'échangeur de chaleur.



### 9.3.4 Types Système 4 et 5 - Chauffage d'appoint

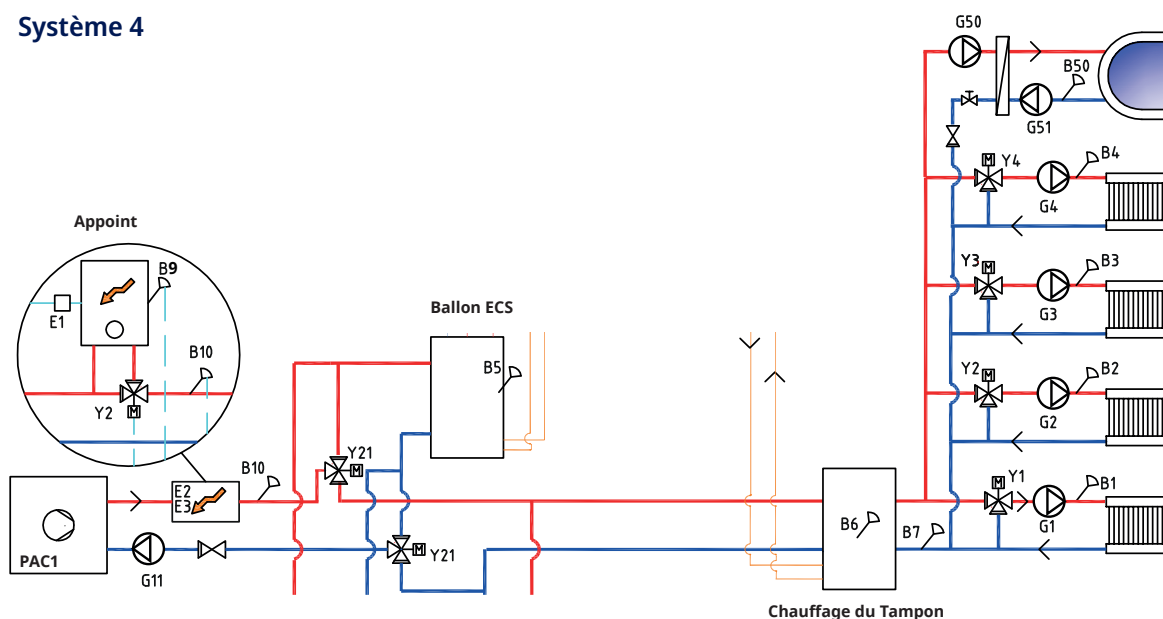
Dans le Type Système 4, la source de chauffage d'appoint (E1, E2 ou E3) est connectée avant le système ECS comme indiqué sur la figure. Lorsque le chauffage d'appoint (E1) est connecté, la vanne mélangeuse est utilisée pour connecter le chauffage d'appoint au système (pas au circuit de chauffage 2).

La sonde B10 doit être connectée pour mesurer la température en provenance du chauffage d'appoint.

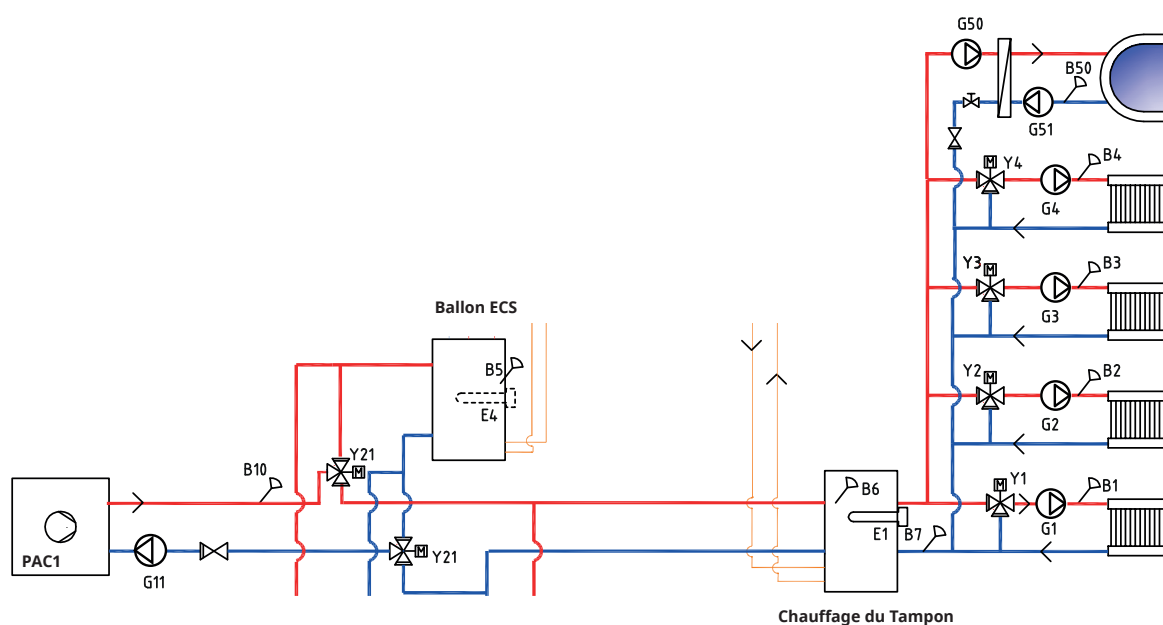
Dans le Type Système 5, la chaleur de pointe (E1) est reliée au réservoir tampon. Le ballon ECS peut être fourni avec un chauffage d'appoint (E4).

Si la pompe de charge G11 est utilisée pour le réchauffeur de débit, le signal de commande doit être transmis par CTC EcoLogic.

#### Système 4

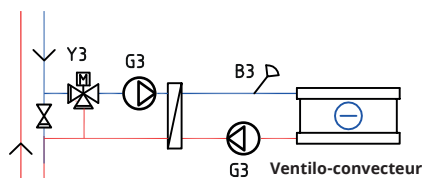


#### Système 5



### 9.3.5 Types Système 4 et 5 - Rafrâichissement passif

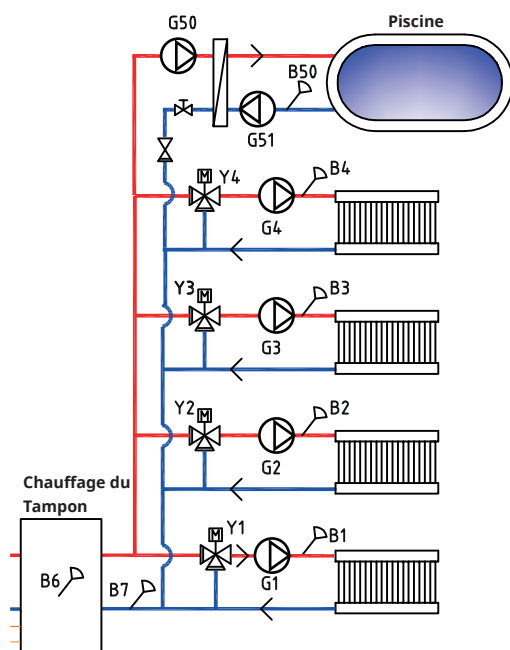
Si la fonction Rafrâichissement est définie, la vanne mélangeuse Y3, la pompe de charge G3 et la sonde B3 doivent être utilisées pour l'installation de rafraîchissement (pas le circuit de chauffage 3). Pour plus de détails sur la connexion, reportez-vous aux consignes d'installation et de maintenance concernant l'installation de rafraîchissement.



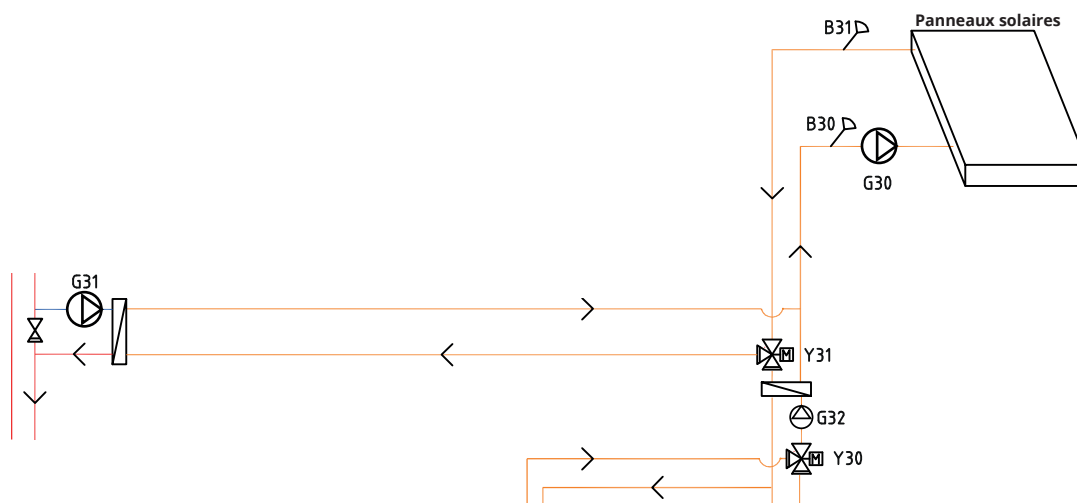
### 9.3.6 Types Système 4 et 5 - Piscine

La piscine peut être connectée en parallèle avec le circuit de chauffage.

La pompe de charge G50 et la pompe de circulation G51 sont connectées avec la sonde B50 et l'échangeur de chaleur.



### 9.3.7 Types Système 4 et 5 - Chauffage solaire



Depuis les panneaux solaires, le flux de chaleur est dirigé vers le ballon ECS/ réservoir tampon ou le serpentin de chauffage géothermique afin de recharger la roche/le sol une fois que le ballon ECS est complètement chargé.

La pompe à vitesse variable (G30) et les sondes B31 et B30 sont montées à côté des panneaux solaires.

Pour recharger la roche/le sol, une vanne à 3 voies (Y31), un échangeur de chaleur et une pompe de charge (G31) sont connectés.

La vanne à 3 voies (Y30) est montée avec la pompe à vitesse variable (G32) et l'échangeur de chaleur de manière à diriger le flux vers le ballon ECS ou le tampon. Il n'est pas nécessaire d'installer des échangeurs de chaleur et des pompes (G32) sur le circuit de chauffage solaire s'il y a déjà une boucle connectée au ballon ECS/de chauffage utilisé.

Lorsque la fonction de rechargement est utilisée, CTC EcoLogic démarre aussi la pompe à eau glycolée dans la pompe à chaleur (CTC EcoPart). La pompe de charge pour recharger le trou de forage (G31) assure un débit suffisant à travers l'échangeur de chaleur.

## 9.4 Type Système 6\*

Le système 6 comprend le chauffage de la piscine.

Un chauffage d'appoint peut être mélangé au chauffage du réservoir tampon et aller dans le circuit de chauffage via une vanne mélangeuse bivalente.

Les pompes à chaleur 1 et 2 peuvent être connectées à l'aide de vannes 3 voies qui dirigent le débit soit vers le système ECS soit vers le circuit de chauffage.

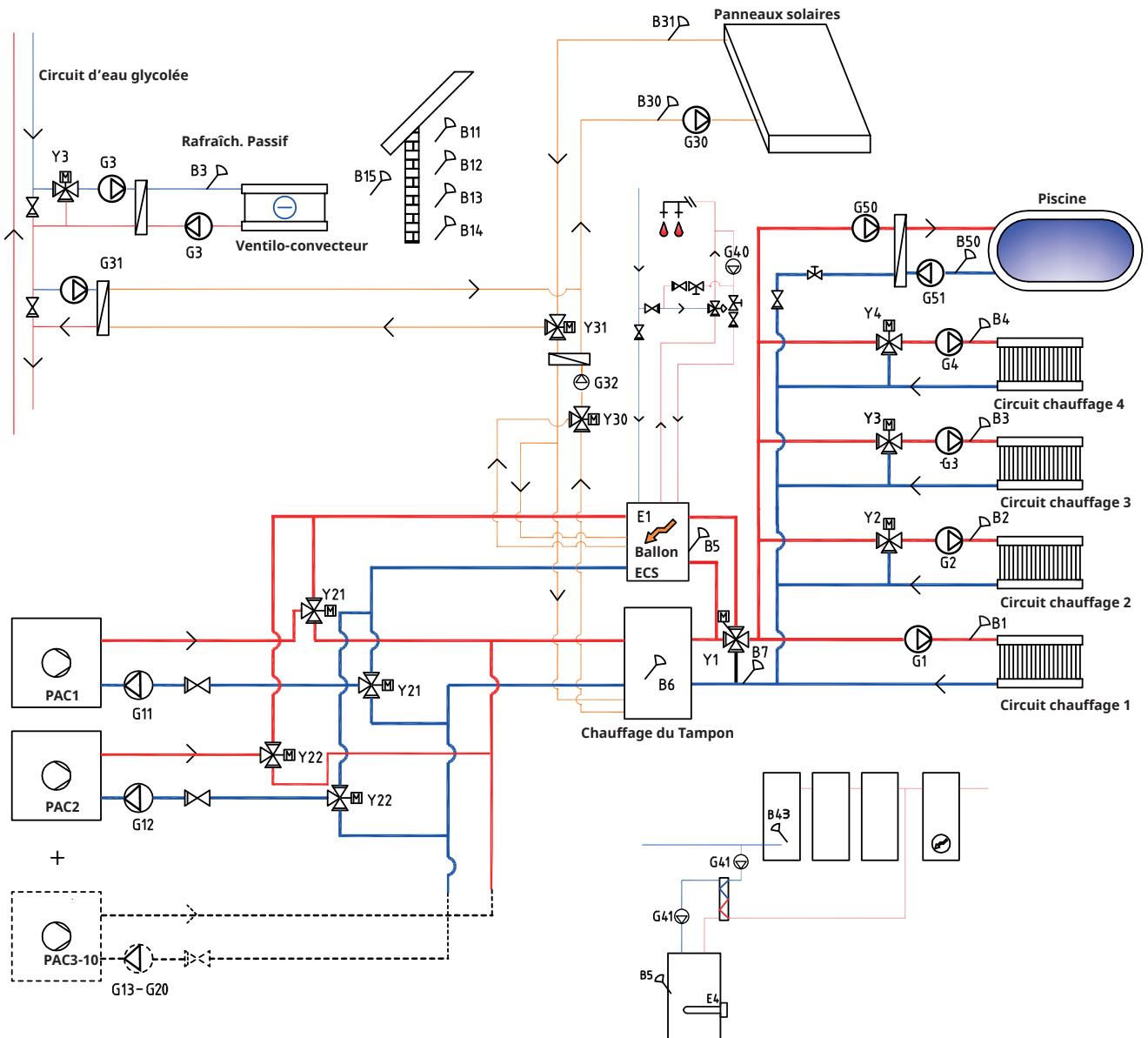
Les autres pompes à chaleur sont reliées au circuit de chauffage.

Le chauffage solaire peut être relié soit au ballon ECS soit à un réservoir tampon en utilisant des vannes 3 voies, ou à un serpentin de chauffage au sol.

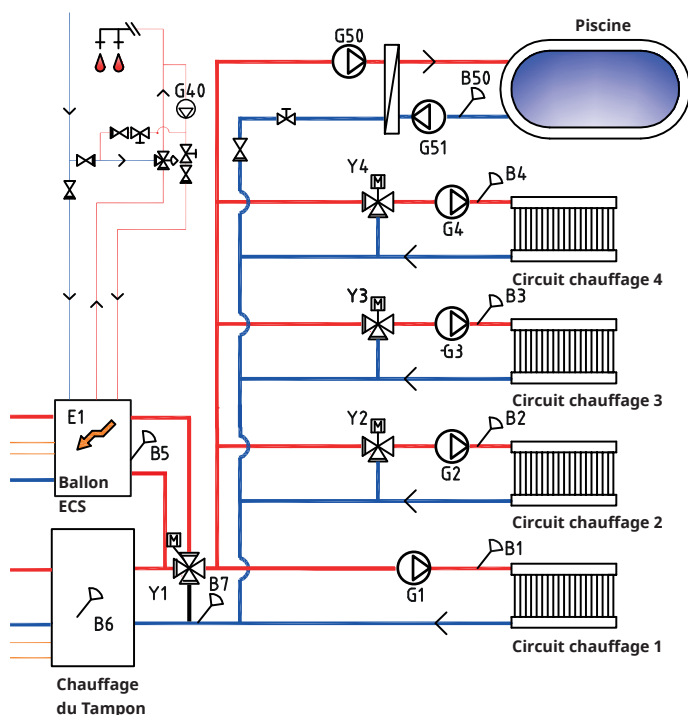
Le rafraîchissement peut facilement être connecté au circuit de chauffage géothermique roche/sol.

\* CTC EcoLogic M, système 6, ne comprend pas les sous-systèmes suivants et leurs pompes, vannes et sondes associées :

- Pompes à chaleur 3 à 10
- Circuits de chauffage 3 et 4
- Rafraîchissement
- Recharge roche
- Énergie solaire
- Bouclage ECS (ECS CIRC)
- Ballon ECS externe
- Piscine



## 9.4.1 Type Système 6 - Circuit de chauffage



CTC EcoLogic peut être relié à quatre circuits de chauffage, chacun étant muni de sondes d'ambiance séparées. Les circuits de chauffage 2, 3 et 4 sont connectés par l'intermédiaire de vannes mélangeuses (Y2, Y3 et Y4).

La sonde extérieure (B15) doit être installée sur le mur extérieur de la maison, à l'abri de la lumière directe du soleil. Elles sont connectées à l'aide d'un câble à 2 conducteurs (min. 0,5 mm<sup>2</sup>).

Les sondes d'ambiance (B11 à B14) doivent être installées dans un espace ouvert de la propriété où une température représentative peut être relevée. Elles sont connectées à l'aide d'un câble à 3 conducteurs (min. 0,5 mm<sup>2</sup>).

Les sondes de départ (B1 à B4) doivent être placées sur le débit de départ de chaque circuit de chauffage.

La sonde (B7) est placée sur le débit de retour du circuit de chauffage.

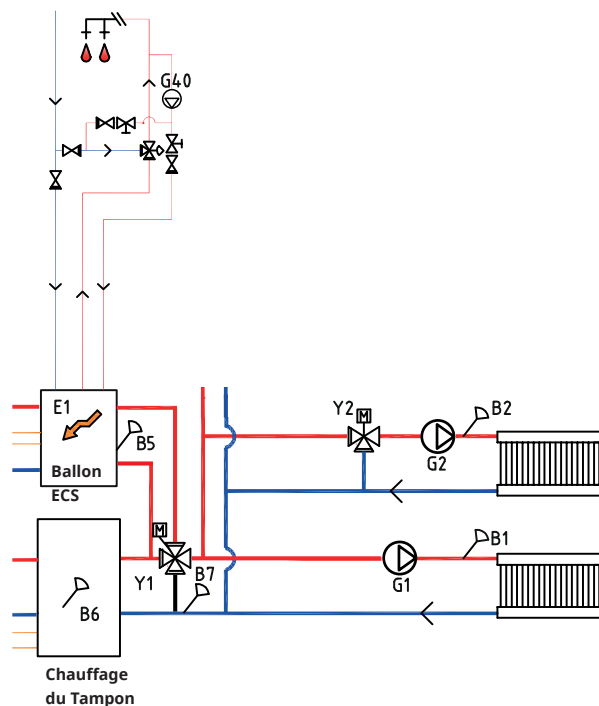


### 9.4.3 Type Système 6 - ECS

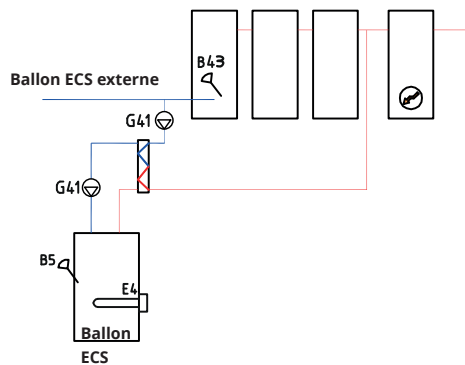
Le ballon ECS et le chauffage d'appoint E1 sont connectés à une vanne 4 voies bivalente de mélange (Y1).

La sonde B5 doit être installée dans ballon ECS.

#### Option A



#### Option B

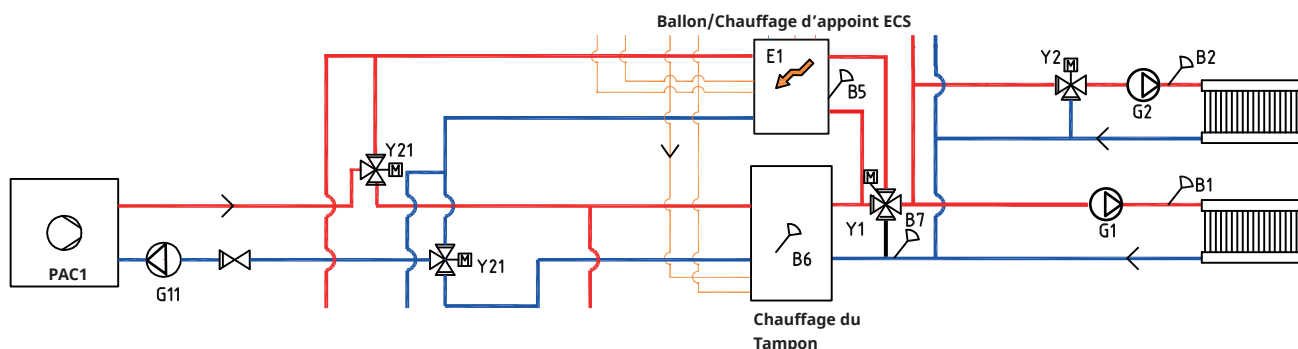


Le bouclage ECS est obtenu à partir de la pompe (G40). L'ECS fraîche du ballon ECS est mélangée par la vanne mélangeuse avec l'eau froide libérée dans le réservoir avant d'être à nouveau chauffée. Des clapets anti-retour sont nécessaires pour assurer que la circulation se déroule comme prévu. Les vannes de contrôle permettent le débit souhaité du circuit à régler.

L'option B illustre la possibilité d'installer un ou plusieurs ballons ECS qui sont ensuite connectés via un échangeur de chaleur au ballon ECS inférieur illustré sur la figure. Cette solution nécessite l'installation d'une sonde de ballon ECS externe (B43) dans le réservoir tampon externe, ainsi que des pompes de circulation (G41) avant et après l'échangeur de chaleur.

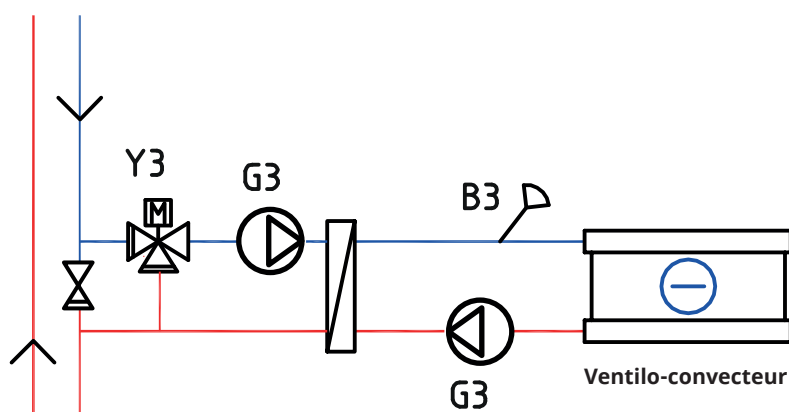
### 9.4.4 Type Système 6 - Chauffage d'appoint

Le chauffage d'appoint E1 est connecté au ballon ECS et connecté en parallèle au circuit de chauffage avec le réservoir tampon à l'aide d'une vanne mélangeuse bivalente à 4 voies.



### 9.4.5 Type Système 6 - Rafraîchissement passif

Si la fonction Rafraîchissement est définie, la vanne mélangeuse Y3, la pompe de charge G3 et la sonde B3 doivent être utilisées pour l'installation de rafraîchissement (pas le circuit de chauffage 3). Pour plus de détails sur la connexion, reportez-vous aux consignes d'installation et de maintenance concernant l'installation de rafraîchissement.

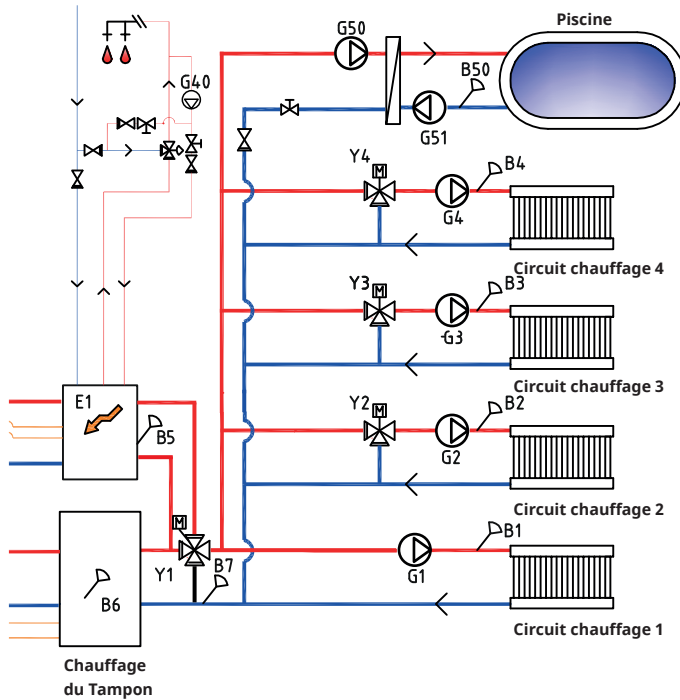




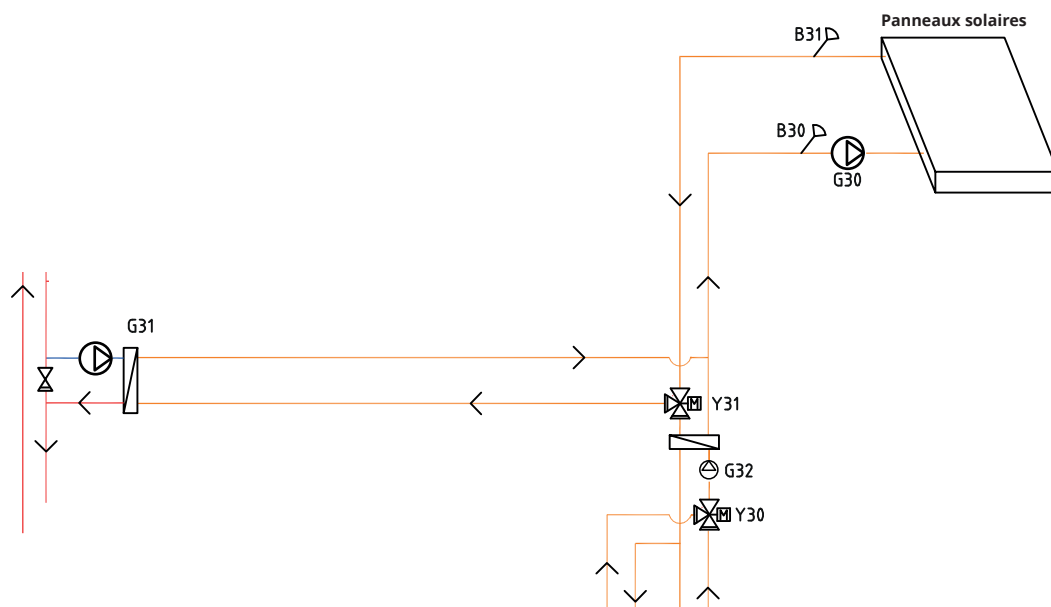
## 9.4.6 Type Système 6 - Piscine

La piscine peut être connectée en parallèle avec le circuit de chauffage comme indiqué dans la figure ci-dessous.

La pompe de charge G50 et la pompe de circulation G51 sont connectées avec la sonde B50 et l'échangeur de chaleur.



## 9.4.7 Type Système 6 - Chauffage solaire



Depuis les panneaux solaires, le flux de chaleur est dirigé vers le ballon ECS/ réservoir tampon ou le serpentin de chauffage géothermique afin de recharger la roche/le sol une fois que le ballon ECS est complètement chargé.

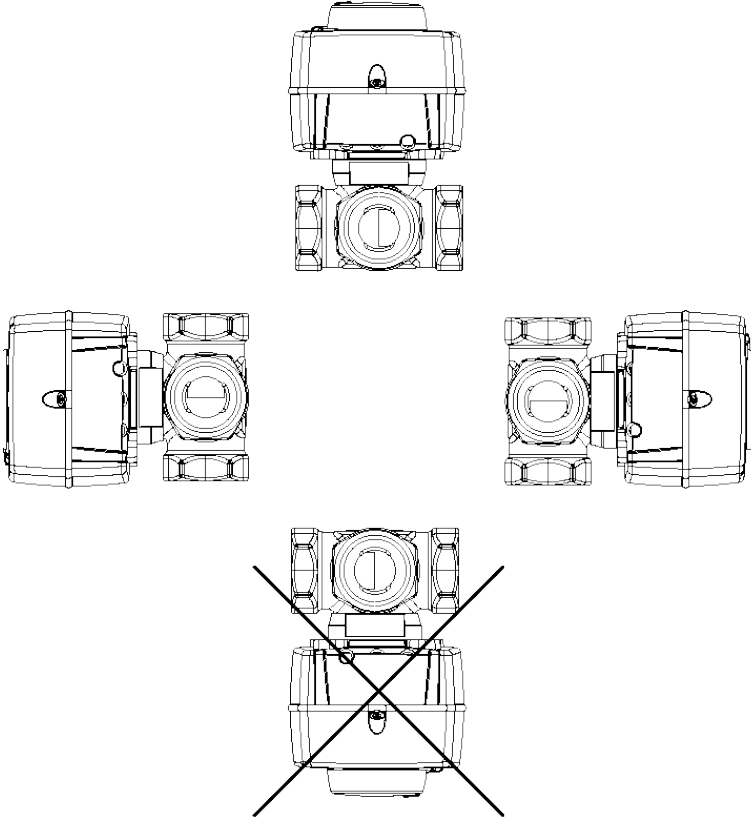
La pompe à vitesse variable (G30) et les sondes B31 et B30 sont montées à côté des panneaux solaires.

Pour recharger la roche/le sol, une vanne à 3 voies (Y31), un échangeur de chaleur et une pompe de charge (G31) sont connectés.

La vanne à 3 voies (Y30) est montée avec la pompe à vitesse variable (G32) et l'échangeur de chaleur de manière à diriger le flux vers le ballon ECS ou le tampon. Il n'est pas nécessaire d'installer des échangeurs de chaleur et des pompes (G32) sur le circuit de chauffage solaire s'il y a déjà une boucle connectée au ballon ECS/de chauffage utilisé.

Lorsque la fonction de rechargement est utilisée, CTC EcoLogic démarre aussi la pompe à eau glycolée dans la pompe à chaleur (CTC EcoPart). La pompe de charge pour recharger le trou de forage (G31) assure un débit suffisant à travers l'échangeur de chaleur.

# 10. Vannes



## 10.1 Vanne mélangeuse à trois voies

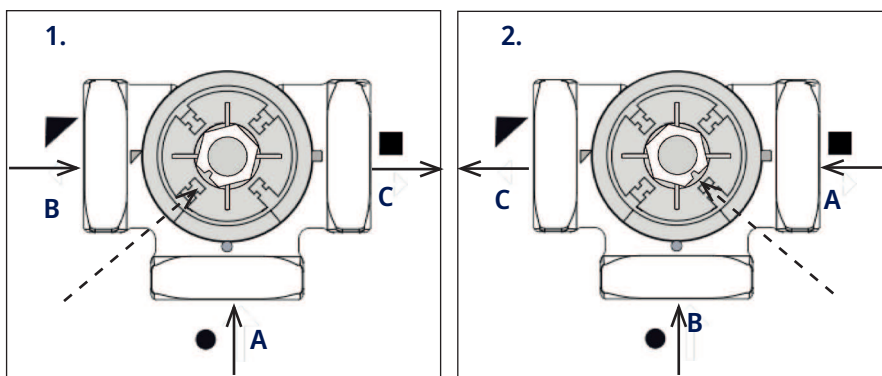
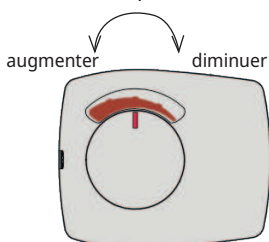
### 10.1.1 Vanne mélangeuse à trois voies VRG 131 ARA 671

Options d'installation avec les vannes mélangeuses à trois voies CTC.

Notez l'importance des raccords et du positionnement de l'accouplement d'arbre.

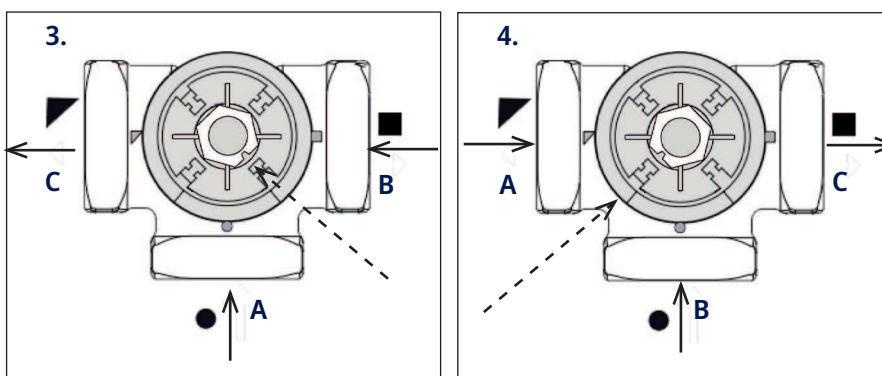
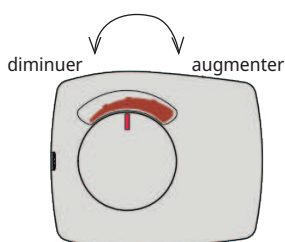
#### Connexion selon 1 et 2

Le moteur doit se déplacer dans le sens horaire pour fermer.



#### Connexion selon 3 et 4

Le moteur doit se déplacer dans le sens antihoraire pour fermer.



Le moteur de la vanne mélangeuse est monté sur la vanne avec le bouton dans la position centrale.

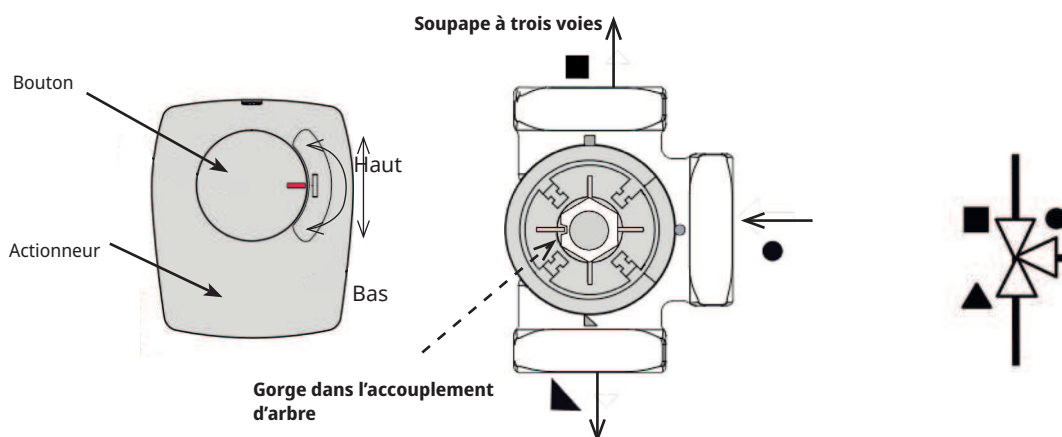
|   | Système 1  | Autres méthodes de raccordement |
|---|--|---------------------------------|
| A | Depuis la pompe à chaleur (également distribué au raccord de retour de la chaudière) | Retour                          |
| B | Eau de la chaudière (provenant du débit primaire de la chaudière)                    | Depuis la source d'énergie*     |
| C | Débit primaire de radiateur (au port AB sur la vanne d'inversion)                    | Débit primaire                  |

\* La source d'énergie se rapporte ici à l'énergie de la vanne mélangeuse comme source d'énergie, c'est-à-dire l'énergie que la vanne mélange dans le système.

L'énergie peut provenir d'une chaudière supplémentaire, d'une chaudière à bois, d'un réservoir solaire et/ou de la conduite principale du système de chauffage.

## 10.2 Soupapes à trois voies

### 10.2.1 Vanne de répartition ESBE VRG 230/Ara 635

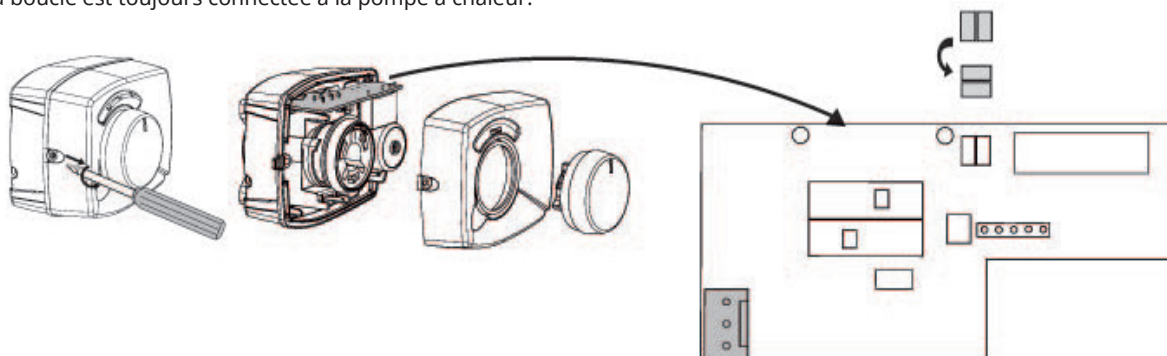


Le moteur de la vanne mélangeuse est monté sur la vanne avec le bouton dans la position centrale.

La vanne peut être montée inversement, de droite à gauche, de gauche à droite.

La direction du moteur peut être modifiée en utilisant la boucle sous le capuchon de l'actionneur.

La boucle est toujours connectée à la pompe à chaleur.

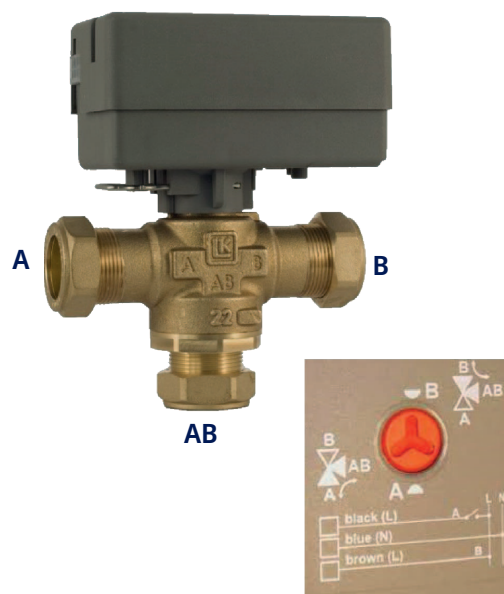


### 10.2.2 Vanne de répartition LK EMV 110-K

Lorsque le moteur transfère la puissance au fil noir, le port A s'ouvre et le port B se ferme.

Débit AB à A = production d'eau chaude et **Noir** est alimenté.

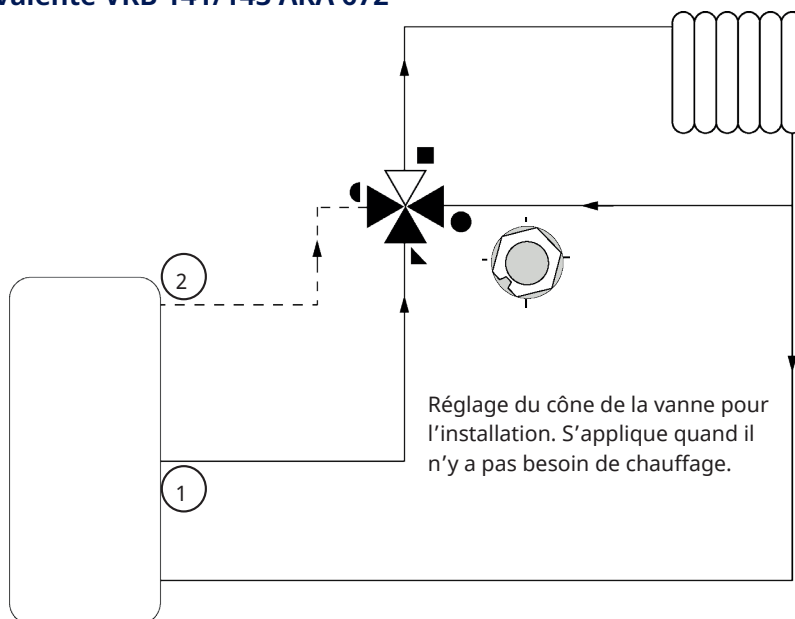
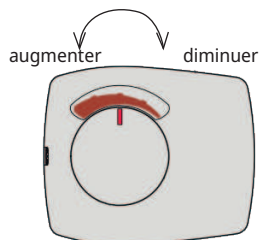
N. B. : La vanne doit être « retournée » pour changer de direction. La vanne doit toujours être montée de manière à ce que le débit puisse se déplacer librement.



## 10.3 Vanne mélangeuse bivalente

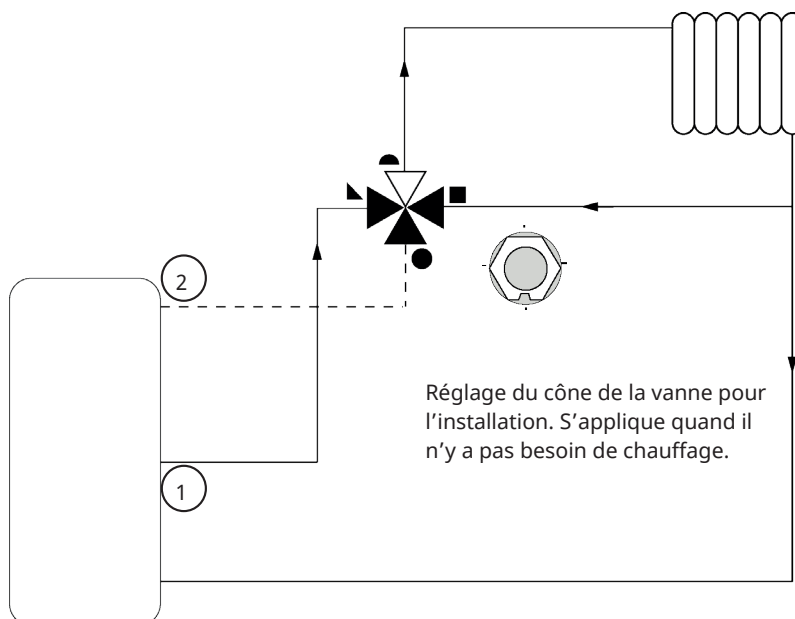
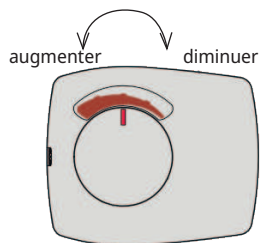
### 10.3.1 Vanne mélangeuse bivalente VRB 141/143 ARA 672

Le moteur doit se déplacer dans le sens horaire pour fermer.



### 10.3.2 Vanne mélangeuse bivalente VRB 243/ARA 672

Le moteur doit se déplacer dans le sens horaire pour fermer.



# 11. Installation électrique

L'installation et les raccordements dans CTC EcoLogic doivent être effectués par un électricien agréé. Tout le câblage doit être installé conformément aux réglementations en vigueur.

## 11.1 Haute tension

### Alimentation

230V 1N ~

Taille de fusible max. (fusible de groupe) 10 A.

Se connecte sur le bornier marquée L1, N, PE

### Disjoncteur de sécurité tout-pôle

En fonction de la catégorie de surtension III, un disjoncteur différentiel omnipolaire doit être installé en amont de l'installation pour assurer la déconnexion de toutes les sources d'alimentation électrique.

#### 11.1.1 Vannes mélangeuses (Y1, Y2, Y3, Y4)

230V 1N~

Câble de 1,5 m, 1,5 mm<sup>2</sup>, neutre, ouvrir, fermer.

Les moteurs des vannes mélangeuses sont raccordés à la PCB/au bornier :

##### (Y1) Vanne mélangeuse 1

|                                     |          |
|-------------------------------------|----------|
| Ouvrir :                            | pôle A27 |
| Fermer :                            | pôle A28 |
| Neutre:                             | pôle A29 |
| Position limite, bivalent/système 6 | pôle A22 |
| Position limite, bivalent/système 6 | pôle A21 |

##### (Y3) Vanne mélangeuse 3, carte d'extension X6\*

|          |         |
|----------|---------|
| Ouvrir : | pôle 12 |
| Fermer : | pôle 13 |
| Neutre:  | pôle 14 |

##### (Y2) vanne mélangeuse 2

|          |          |
|----------|----------|
| Ouvrir : | pôle A15 |
| Fermer : | pôle A16 |
| Neutre:  | pôle A17 |

##### (Y4) Vanne mélangeuse 4, carte d'extension X7\*

|          |         |
|----------|---------|
| Ouvrir : | pôle 18 |
| Fermer : | pôle 19 |
| Neutre : | pôle 20 |

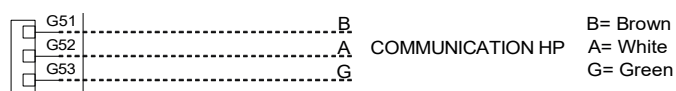
Contrôlez que les signaux d'ouverture et de fermeture sont correctement connectés en procédant au test du moteur dans le menu «Installateur/Service/Test Relais» dans le système de commande.

## 11.2 Communication entre EcoLogic et EcoAir/EcoPart

Le câble de communication utilisé est un LiYCY (TP) qui est un câble blindé à 4 conducteurs, et dont les conducteurs porteurs de communication sont du type à paire torsadée. Il doit être installé entre les borniers de CTC EcoLogic G51 (marron), G52 (blanc), G53 (vert) et la pompe à chaleur 1 depuis laquelle les autres pompes à chaleur peuvent être contrôlées.

### Tension d'alimentation vers les pompes à chaleur

Les pompes à chaleur sont alimentées par une source séparée et non pas par CTC EcoLogic.



\* S'applique uniquement à CTC EcoLogic L.

## 11.2.1 Vannes 3 voies (Y21, Y22)

230V 1N~

2,5 m de câble de 1,5 mm<sup>2</sup>

Lorsque le pôle 1N ou A18/1.5 est alimenté en courant, le débit doit aller vers le système d'ECS. Lorsqu'ils ne sont pas alimentés en électricité, le débit doit couler vers le circuit de chauffage.

Les vannes 3 voies sont connectées aux borniers suivants:

### Vanne 3 voies 1 (Y21)

|                  |          |
|------------------|----------|
| Sortie de relais | pôle A18 |
| Phase            | pôle A19 |
| Neutre:          | pôle A20 |

### (Y22) Vanne 3 voies 2, carte d'extension X7

|                  |         |
|------------------|---------|
| Sortie de relais | pôle 24 |
| Phase            | pôle 25 |
| Neutre:          | pôle 25 |

Contrôler la fonction en procédant au test de fonctionnement de la vanne 3 voies dans le menu «Installateur/Service/Test Relais» dans le système de commande.

En position «BAS» dans le menu de fonction, le port ▲ doit être ouvert (tournez le bouton sur le moteur dans le sens des aiguilles d'une montre, CW). En position «HAUT», le port ■ doit être ouvert (tournez le bouton sur le moteur dans le sens inverse des aiguilles d'une montre (CCW).)

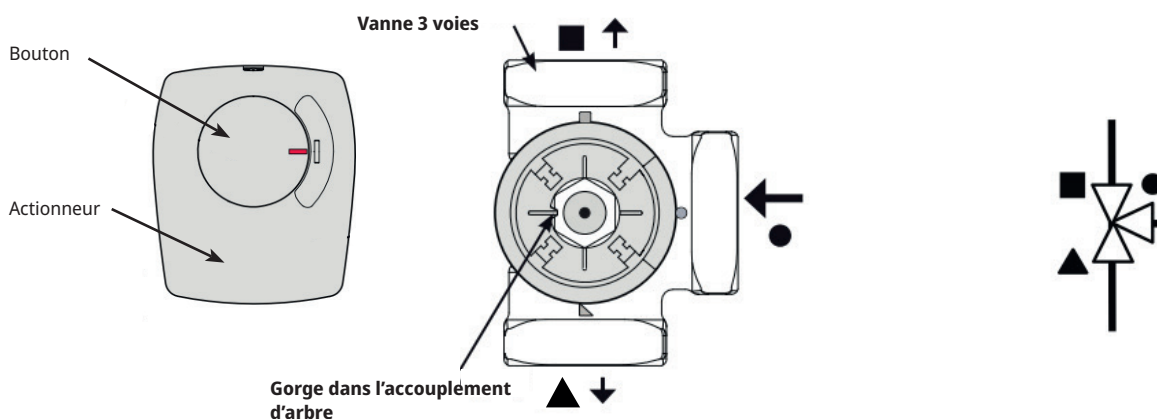
Le moteur est monté sur la vanne 3 voies à l'aide d'une vis. Pour détacher le moteur : enlevez le bouton en le tirant, desserrez la vis et retirez le moteur.

Pour éviter les problèmes, tournez l'actionneur et la vanne 3 voies en position de départ pour effectuer le montage suivant les figures. Tirez le bouton sur l'actionneur et tournez-le sur la position centrale.

Le port ● doit être entièrement ouvert et les ports ■ et ▲ doivent être partiellement ouverts. Assurez-vous que la gorge dans l'accouplement d'arbre blanc est dans la position indiquée sur la figure. La vanne 3 voies et l'actionneur peut ensuite être assemblés comme indiqué sur la figure ou tournés par étapes de 90 degrés l'un par rapport à l'autre.

Si les ports ▲ et ■ ont été inversés pendant le raccordement hydraulique, le moteur peut être reconnecté pour modifier son sens de rotation. Ceci s'effectue à l'aide de deux cavaliers à l'intérieur du moteur.

**N. B. : Le sens de rotation ne peut pas être modifié en inversant les câbles noir et marron.**





### 11.2.1.1 Vanne 3 voies Rafraîchissement Actif (Y61)\*

230V 1N~

La vanne est raccordée aux borniers suivants, carte d'extension X7:  
La vanne est activée lorsque les pompes à chaleur produisent du rafraîchissement et est installée dans des systèmes avec un ballon de chauffage/rafraîchissement séparé.

|                   |         |
|-------------------|---------|
| Sortie de relais: | pôle 30 |
| Neutre:           | pôle 32 |
| Phase:            | pôle 25 |

Contrôlez le fonctionnement en procédant au test de fonctionnement de la vanne dans le menu «Installateur/Service/Test de fonction».

### 11.2.1.2 Vanne 3 voies Rafraîchissement Actif - demande (Y62)\*

230V 1N~

La vanne est raccordée aux borniers suivants, carte d'extension X6:  
La vanne est activée lorsque cela est nécessaire et est installée dans des systèmes avec un ballon de chauffage/rafraîchissement séparé pour éviter une fuite de chauffage vers le ballon de chauffage.

|                   |         |
|-------------------|---------|
| Sortie de relais: | pôle 8  |
| Neutre:           | pôle 11 |
| Phase:            | pôle 9  |

Contrôlez le fonctionnement en procédant au test de fonctionnement de la vanne dans le menu «Installateur/Service/Test de fonction».

## 11.2.2 Pompes du circuit de chauffage (G1, G2, G3, G4)

230V 1N ~

Les pompes du circuit de chauffage sont connectées aux borniers suivants :

#### (G1) Pompe radiateur 1

|         |          |
|---------|----------|
| Phase : | pôle A31 |
| Neutre: | pôle A33 |
| Terre : | pôle PE  |

#### (G2) Pompe radiateur 2

|         |          |
|---------|----------|
| Phase : | pôle A36 |
| Neutre: | pôle A34 |
| Terre : | pôle PE  |

#### (G3) Pompe radiateur 3, carte d'extension X6\*

|          |         |
|----------|---------|
| Phase :  | pôle 15 |
| Neutre : | pôle 17 |
| Terre :  | pôle 16 |

#### (G4) Pompe radiateur 4, X7\*

|         |         |
|---------|---------|
| Phase : | pôle 21 |
| Neutre: | pôle 21 |
| Terre : | pôle 22 |

Vérifiez que la pompe est correctement connectée en procédant au test dans le menu «Installateur/Service/Test Relais» dans le système de commande.

*\* S'applique uniquement à CTC EcoLogic L.*

### 11.2.3 Pompes de charge, PAC1/PAC2/PAC3/PAC4 (G11, G12, G13, G14)

230V G11~

Les pompes de charge G11 et G12 peuvent être commandées depuis CTC EcoLogic, tandis que les autres pompes de charge du système (G13 à G20) sont commandées depuis leurs pompes à chaleur respectives (PAC3 à PAC10).

Les pompes de charge 1 et 2 peuvent être connectées à une à PCB/un bornier.

Les pompes de charge 3 et 4 peuvent être connectées à une à carte d'extension X5.

#### (G11) Pompe de charge 1

WILO Stratos Para  
GRUNDFOS UPM GEO 25-85

|                   |      |     |
|-------------------|------|-----|
| Sortie de relais: |      | A12 |
| PWM+ :            | brun | G46 |
| GND :             | bleu | G45 |

#### (G12) Pompe de charge 2

WILO Stratos Para  
GRUNDFOS UPM GEO 25-85

|                   |      |     |
|-------------------|------|-----|
| Sortie de relais: |      | A12 |
| PWM+ :            | brun | G48 |
| GND :             | bleu | G47 |

#### (G13) Pompe de charge 3, carte d'extension X5\*

WILO Stratos Para  
GRUNDFOS UPM GEO 25-85


|       |      |        |
|-------|------|--------|
| PWM+: | brun | pôle 5 |
| GND:  | bleu | pôle 6 |

#### (G14) Pompe de charge 4, carte d'extension X5\*

WILO Stratos Para  
GRUNDFOS UPM GEO 25-85

|       |      |        |
|-------|------|--------|
| PWM+: | brun | pôle 7 |
| GND:  | bleu | pôle 8 |

Vérifiez que la pompe est correctement connectée en procédant au test dans le menu «Installateur/Service/Test Relais» dans le système de commande.

 Si la pompe de charge G11 est utilisée pour le réchauffeur de débit, le signal de commande doit être transmis par CTC EcoLogic.

## 11.2.4 Chauffage d'appoint (E1, E3, E4)

Les sources de chauffage d'appoint peuvent être connectées aux borniers suivants :

### (E1) Sortie de relais

|                    |          |
|--------------------|----------|
| Sortie de relais : | pôle A11 |
|--------------------|----------|

### (E2) 0-10 V, carte d'extension X5\*

|                         |         |
|-------------------------|---------|
| Sortie analogique 0-10V | pôle 9  |
| GND                     | pôle 10 |

### (E2) 0-3 étapes, 0-7 étapes\*\*

|                            |                |
|----------------------------|----------------|
| Sortie de relais, étapes 1 | EL1A           |
| Sortie de relais, étapes 2 | EL1B           |
| Sortie de relais, étapes 3 | EL1A+EL1B      |
| Sortie de relais, étapes 4 | EL2A           |
| Sortie de relais, étapes 5 | EL1A+EL2A      |
| Sortie de relais, étapes 6 | EL1B+EL2A      |
| Sortie de relais, étapes 7 | EL1A+EL1B+EL2A |

### (E3) EcoMiniEI

|            |     |
|------------|-----|
| Comm. 230V | A30 |
|------------|-----|

N. B. : EcoLogic et EcoMiniEI doivent avoir une connexion commune à la borne neutre.

### (E4) Chauffage d'appoint ECS

|                    |          |
|--------------------|----------|
| Sortie de relais : | pôle A13 |
|--------------------|----------|

## 11.2.5 Pompe de circulation ECS (G40)\*

230V 1N~

La pompe de circulation est connectée aux borniers suivants sur la Pompe de circulation (G40), carte d'extension X6 :

|         |        |
|---------|--------|
| Phase : | pôle 1 |
| Neutre: | pôle 3 |
| Terre : | pôle 2 |

## 11.2.6 Pompe externe ballon ECS externe (G41)\*

230V 1N ~

La pompe est raccordée aux borniers suivants :  
(G41) Pompe de charge, carte d'extension (X7) :

|         |         |
|---------|---------|
| Phase : | pôle 27 |
| Neutre: | pôle 29 |
| Terre : | pôle 28 |



Vérifiez que les pompes de circulation est correctement raccordée en procédant au test dans le menu «Installateur/Service/Test Relais» dans le système de commande.

\* S'applique uniquement à CTC EcoLogic L.

\*\* Connectez max. 13 A par relais (EL1A, EL2A et EL3A). À un courant plus élevé, connectez via le contacteur.

## 11.2.7 Pompes solaires (G30, G32)\*

Les pompes solaires PWM (G30 et G32) du modèle WILO Stratos PARA diffèrent des autres pompes PWM. Si le signal de contrôle PWM est interrompu, les pompes solaires s'arrêtent, alors que les autres pompes PWM fonctionnent à 100 % de leur puissance si le signal est interrompu.

### 11.2.7.1 Pompe de circulation panneaux solaires (G30) - Wilo Stratos Para

230V 1N ~

La pompe de circulation est raccordée aux borniers suivants :

(G30) Pompe de circulation, carte d'extension X5 :

Notez les couleurs des câbles !

|        |       |        |
|--------|-------|--------|
| PWM+ : | blanc | pôle 1 |
| GND :  | brun  | pôle 2 |

Contrôlez le fonctionnement en procédant au test de la pompe dans le menu «Installateur/Service/Test Relais» dans le système de commande.



### (G30) Pompe de circulation collecteur solaire - Grundfos UPM3 Solar

230V 1N ~

La pompe de circulation est raccordée aux borniers suivants :

(G30) Pompe de circulation, carte d'extension X5 :

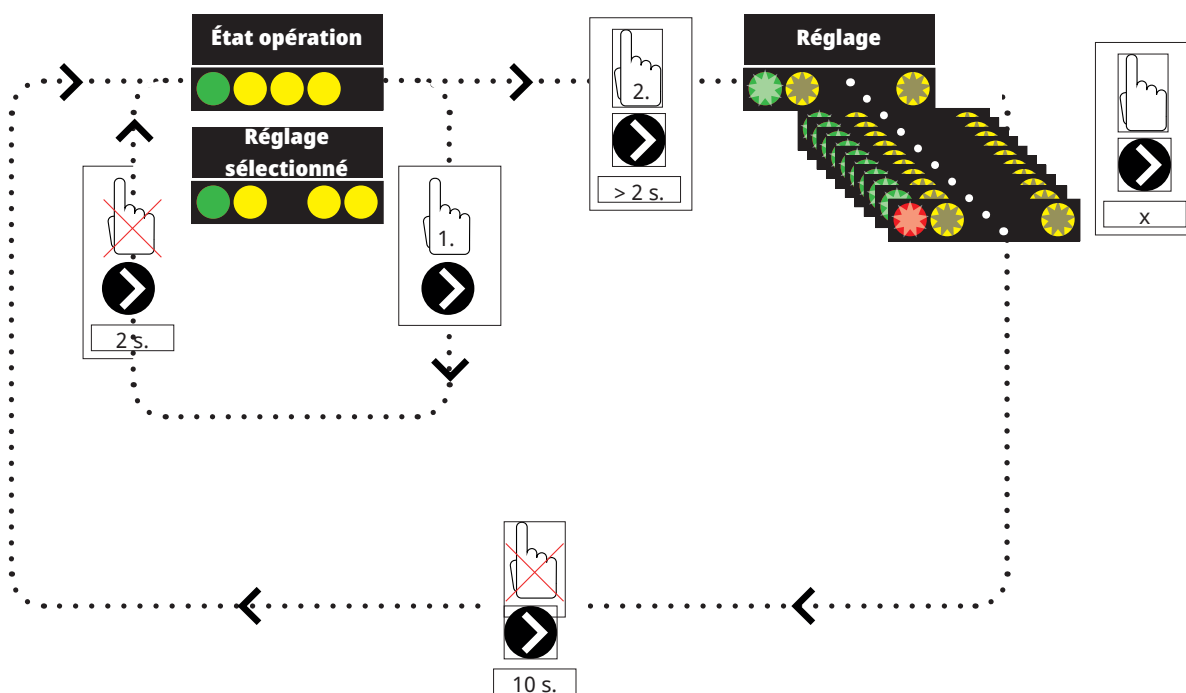
Notez les couleurs des câbles !

|        |      |           |
|--------|------|-----------|
| PWM+ : | brun | X5 pôle 1 |
| GND :  | bleu | X5 pôle 2 |

Contrôlez le fonctionnement en procédant au test de la pompe dans le menu «Installateur/Service/Test Relais» dans le système de commande.



La pompe doit être réglée sur PWM C-profile (par défaut)








\* S'applique uniquement à CTC EcoLogic L.



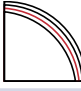


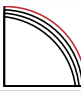








1. Appuyez brièvement sur la flèche de la pompe de circulation pour afficher le mode de fonctionnement sur lequel la pompe est réglée. Après 2 secondes, l'écran d'informations opérationnelles s'affiche à nouveau.

2. Une pression de 2 secondes sur la flèche de la pompe de circulation fait clignoter les voyants et le réglage du mode peut alors être modifié. Appuyez à plusieurs reprises jusqu'à ce que le mode désiré clignote. Après 10 secondes, l'écran d'informations opérationnelles s'affiche à nouveau.




État opération :

|   |                      |
|---|----------------------|
|  | Standby (clignotant) |
|  | 0 % - P1 - 25 %      |
|  | 25 % - P2 - 50 %     |
|  | 50 % - P3 - 75 %     |
|  | 75 % - P4 - 100 %    |

### Sélection du réglage des modes

| Mode de commande | Mode  | xx-75 | xx-105 | xx-145 |  |
|------------------|---|-------|--------|--------|--|
| Courbe constante |   | 4,5 m | 4,5 m  | 6,5 m  |    |
| Courbe constante |  | 4,5 m | 5,5 m  | 8,5 m  |  |
| Courbe constante |  | 6,5 m | 8,5 m  | 10,5 m |  |
| Courbe constante |  | 7,5 m | 10,5 m | 14,5 m |  |
| Mode de commande | Mode  | xx-75 | xx-105 | xx-145 |  |
| Profil PWM C     |  |       |        |        |  |
| Profil PWM C     |  |       |        |        |  |
| Profil PWM C     |  |       |        |        |  |
| Profil PWM C     |  |       |        |        |  |

Infos alarme :

|   |                              |
|---|------------------------------|
|  | Verrouillé                   |
|  | Tension d'alimentation basse |
|  | Erreur électrique            |

### 11.2.7.2 Pompe échangeur de chaleur panneaux solaires (G32) - WiloStratos Para

230V 1N ~

L'échangeur de chaleur est raccordé aux borniers suivants :

(G32) Pompe, carte d'extension X5 :

Notez les couleurs des câbles !

|        |       |        |
|--------|-------|--------|
| PWM+ : | blanc | pôle 3 |
| GND :  | brun  | pôle 4 |

Contrôlez le fonctionnement en procédant au test de la pompe dans le menu «Installateur/Service/Test Relais» dans le système de commande.



### 11.2.8 Vanne 3 voies solaire ECS (Y30)\*

230V 1N ~

La vanne 3 voies est raccordée aux borniers suivants :

(Y30) Vanne 3 voies, carte d'extension X6 :

|                       |        |
|-----------------------|--------|
| Tension de commande : | pôle 4 |
| Phase :               | pôle 5 |
| Neutre:               | pôle 7 |
| Terre :               | pôle 6 |

### 11.2.9 Recharge capteur (Y31/G31)\*

#### 11.2.9.1 Vanne 3 voies solaire (Y31)

230V 1N~

REMARQUE : Il est important de connecter la tension de phase à L (pôle 9), voir le schéma de câblage.

La vanne 3 voies est raccordée aux borniers suivants :

(Y31) Vanne 3 voies, carte d'extension X6 :

|                    |                            |         |   |
|--------------------|----------------------------|---------|---|
| Sortie de relais : | Ouvrir vers trou de forage | pôle 8  | commande également la pompe de charge – recharge trou de forage (G31) |
| Phase :            | Ouvrir Ballon              | pôle 9  |   |
| Neutre:            |                            | pôle 11 |   |

La vanne 582581001 (voir l'illustration) ne doit être connectée qu'à la sortie du relais, X6 pôle 8 et neutre, X6 pôle 11

Le pôle 8 est connecté à un boîtier de connexion externe qui distribue la tension à la vanne 3 voies solaire (Y31) et la pompe de charge de la recharge du trou de forage (G31). Reportez-vous au schéma de câblage.

Contrôlez la fonction en procédant au test de la vanne dans le menu «Installateur/Service/Test Relais» dans le système de commande.

582581001 22 3/4»



\* S'applique uniquement à CTC EcoLogic L.

### 11.2.9.2 Pompe de charge – rechargement trou de forage (G31)\*

230V 1N ~

La pompe de charge est raccordée aux borniers suivants :

(G31) Pompe de charge, carte d'extension (X6) :

|         |         |   |
|---------|---------|---|
| Phase : | pôle 8  | contrôle également la valve à 3 voies – solaire (Y31) |
| Neutre: | pôle 11 |   |
| Terre : | pôle 10 |   |

Le pôle 8 est connecté à un boîtier de connexion externe qui distribue la tension à la vanne 3 voies solaire (Y31) et la pompe de charge de la recharge du trou de forage (G31). Reportez-vous au schéma de câblage.

Contrôlez le fonctionnement en procédant au test de fonctionnement de la pompe dans le menu «Installateur/Service/Test de fonction».

### 11.2.10 Pompes piscine (G50) et (G51)

230V 1N ~

Les pompes (G50) et (G51) sont raccordées aux borniers suivants :

Pompes piscine (G50) et (G51), carte d'extension X7 :

|         |         |  |
|---------|---------|--|
| Phase : | pôle 33 |  |
| Neutre: | pôle 33 |  |
| Terre : | pôle 34 |  |

Le pôle 33 est connecté à un boîtier de connexion externe qui distribue la tension vers la pompe de charge (G50) et la pompe de circulation (G51).

Contrôlez le fonctionnement en procédant au test de la pompe dans le menu «Installateur/Service/Test Relais» dans le système de commande.

## 11.3 Protection – basse tension (sonde)

Les sondes qui font partie de chaque solution de système (schémas de principe 1 à 6) doivent être montées sur la PCB/le bornier de la manière suivante : Tous les capteurs sont des sondes de température.

### 11.3.1 Sondes d'ambiance (B11, B12, B13, B14)

Connexion du câble de la sonde d'ambiance :

#### (B11) sonde d'ambiance 1

|          |     |               |
|----------|-----|---------------|
| borne n° | G17 | sortie alarme |
| borne n° | G18 | GND           |
| borne n° | G19 | entrée        |

#### (B12) Sonde d'ambiance 2

|          |     |               |
|----------|-----|---------------|
| borne n° | G20 | sortie alarme |
| borne n° | G21 | GND           |
| borne n° | G22 | entrée        |

#### (B13) Sonde d'ambiance 3, carte d'extension X4\*

|          |    |               |
|----------|----|---------------|
| borne n° | 19 | sortie alarme |
| borne n° | 20 | entrée        |
| borne n° | 21 | GND           |

\* S'applique uniquement à CTC EcoLogic L.

#### (B14) Sonde d'ambiance 4, carte d'extension X4\*

|          |    |               |
|----------|----|---------------|
| borne n° | 22 | sortie alarme |
| borne n° | 23 | entrée        |
| borne n° | 24 | GND           |

Les sondes d'ambiance doivent être installées à hauteur de la tête dans des zones ouvertes de la maison où l'air circule bien et où la température est représentative (pas à proximité de sources de chaleur ou de froid). Placez les sondes à hauteur de la tête. En cas de doutes quant à l'emplacement d'une sonde, suspendez-la à un câble lâche et testez différentes positions.

Connexion : câble à 3 conducteurs, min. 0,5 mm<sup>2</sup>, entre la sonde et le boîtier de commande. Les câbles sont raccordés comme indiqué dans le tableau ci-dessus.

Une alarme est émise au démarrage si la sonde est mal connectée. Testez la LED de la sonde d'alarme en procédant au test du menu «Installateur/Service/Test Relais».

Dans le système de contrôle, vous pouvez choisir d'activer la sonde d'ambiance. Si la sonde d'ambiance n'est pas activée, le niveau de chauffage est contrôlé par la sonde d'extérieur/la sonde de débit primaire. Le voyant d'alarme sur la sonde d'ambiance continue à fonctionner normalement. Il n'est pas nécessaire d'installer une sonde d'ambiance si la fonction est désélectionnée.

### 11.3.2 Sonde extérieure (B15)

La sonde extérieure doit être installée sur le mur extérieur de la maison, de préférence dans une direction nord-nord-est ou nord-nord-ouest. La sonde doit être placée à l'abri de la lumière directe du soleil. Cependant, si un tel emplacement est difficile à trouver, la sonde peut être protégée du soleil par un écran. N'oubliez pas que le soleil atteint différents endroits en fonction des saisons.

La sonde doit être à environ  $\frac{3}{4}$  de la hauteur du mur afin qu'elle puisse détecter la température extérieure correcte et qu'elle ne soit pas affectée par une source de chaleur, par exemple une fenêtre, un chauffage infrarouge, une sortie de ventilation d'air, etc. Connexion :

Connexion : câble à 2 conducteurs (min. 0,5 mm<sup>2</sup>) entre la sonde et le boîtier de commande.

La sonde est connectée aux borniers G11 et G12 du module de contrôle.

Connectez la sonde extérieure au niveau des flèches.

#### N. B. :

- La sonde peut être installée à 30 m maximum du régulateur.
- Dénudez les extrémités de fil et pliez-les en double épaisseur en cas d'utilisation d'un câble léger.

Il est important d'obtenir un bon contact dans les connexions.

\* S'applique uniquement à CTC EcoLogic L.



### 11.3.3 Sonde de départ (B1, B2, B3\*, B4\*)

Les sondes détectent la température de sortie vers les radiateurs. Attachez la sonde de départ sur le conduit à l'aide des sangles ou similaires. Le plus important est la position de la pointe de la sonde, car c'est la partie qui détecte la température. La sonde doit être isolée pour éviter que la température ambiante n'affecte la mesure. Pour un fonctionnement optimal, utilisez de la pâte de contact.

#### **(B1) Sonde de débit de départ 1**

Position : sur le débit de départ vers le circuit de chauffage 1.  
La sonde est connectée à la PCB aux positions G13 et G14.

#### **(B2) Sonde de débit départ 2**

Position : sur le débit de départ vers le circuit de chauffage 2 après la pompe du circuit de chauffage G2.  
La sonde est connectée à la PCB aux positions G15 et G16.

#### **(B3) Sonde de débit départ 3**

Position : sur le débit de départ vers le circuit de chauffage 3 après la pompe du circuit de chauffage G3.  
La sonde est connectée à une carte d'extension X3 aux positions 13 et 14.

#### **(B4) Sonde de débit départ 4\***

Position : sur le débit de départ vers le circuit de chauffage 4 après la pompe du circuit de chauffage G4.  
La sonde est connectée à une carte d'extension X2 aux positions 7 et 8.

#### **(B5) Sonde ECS**

Position : dans un conduit plongeur ou sur la surface de la chemise dans le ballon ECS.  
La sonde est connectée à la PCB aux positions G63 et G64.

#### **(B43) Sonde, réservoir ECS externe**

Position : dans un conduit plongeur ou sur la surface de la chemise dans le tampon.  
La sonde est connectée à une carte d'extension X2 aux positions 9 et 10.

#### **(B6) Sonde du tampon**

Position : dans un conduit plongeur ou sur la surface de la chemise dans le tampon.  
La sonde est connectée à la PCB aux positions G65 et G66.

#### **(B7) Sonde de retour du circuit de chauffage**

Position : sur le tuyau de retour du circuit de chauffage.  
La sonde est connectée à la PCB aux positions G31 et G32.

#### **(B8) sonde de fumées**

Position : dans un conduit plongeur ou sur la surface de la chemise des gaz brûlés sur la chaudière à bois.  
La sonde est connectée à la PCB aux positions G35 et G36.

#### **(B9) Sonde, chaudière extérieure**

Position : dans un conduit plongeur ou sur la surface de la chemise dans la chaudière.  
La sonde est connectée à la PCB aux positions G61 et G62.

#### **(B10) sonde, chaudière externe sortie**

Position : sur le conduit de débit de départ de la chaudière.  
La sonde est connectée à la PCB aux positions G71 et G72.

*\* S'applique uniquement à CTC EcoLogic L.*

### **(B30) Sonde vers les panneaux solaires**

Position : sur le tuyau de retour dans les panneaux solaires.  
La sonde est connectée à une carte d'extension X1 aux positions 3 et 4.

### **(B31) Sonde depuis panneaux solaires\***

Position : sur le tuyau sortant des panneaux solaires.  
La sonde est connectée à une carte d'extension X1 aux positions 1 et 2.

### **(B50) sonde, piscine\***

Position : sur le tuyau de retour entre la pompe de la piscine et la piscine.  
La sonde est connectée à une carte d'extension X3 aux positions 15 et 16.

### **(B61) Sonde, rafraîchissement \***

Emplacement : dans le ballon de rafraîchissement.  
La sonde est connectée à la carte d'extension X3 aux positions 17 et 18.

### **(B73) Sonde, rafraîchissement de retour\***

Emplacement : dans le retour du circuit de chauffage 1.  
La sonde est connectée à la carte d'extension X3 aux positions 11 et 12.

### **Réglages à effectuer par l'électricien installateur**

Les réglages suivants doivent être réalisés par l'électricien après l'installation :

- Sélectionnez la taille du fusible principal
- Sélectionnez la limitation de puissance
- Contrôle du raccordement sonde d'ambiance
- Contrôler que les sondes raccordées indiquent des valeurs plausibles.
- Effectuez les contrôles ci-dessous.

### **Contrôle de la connexion de la sonde d'ambiance**

1. Descendez et sélectionnez l'option LED Sonde Amb dans le menu «Installateur/Service/Test relais/Circ Chauffage».
2. Sélectionnez «Marche». Contrôlez que la LED de la sonde d'ambiance s'allume. Si ce n'est pas le cas, contrôlez les câbles et raccordements.
3. Sélectionnez «Arrêt». Si la LED s'éteint, le contrôle est terminé.

### **Contrôle des sondes connectées**

Si une sonde, quelle qu'elle soit, est mal connectée, un message apparaît sur l'affichage, par exemple, «Sonde d'alarme HS». Si plusieurs sondes sont mal connectées, les différentes alarmes s'affichent sur des lignes séparées. Si aucune alarme n'est affichée, les sondes sont connectées correctement. Notez que la fonction d'alarme de la sonde d'ambiance (LED) ne peut pas être détectée sur l'écran. Elle doit être vérifiée sur la sonde d'ambiance.

## **11.3.4 Contact de niveau/pressostat**

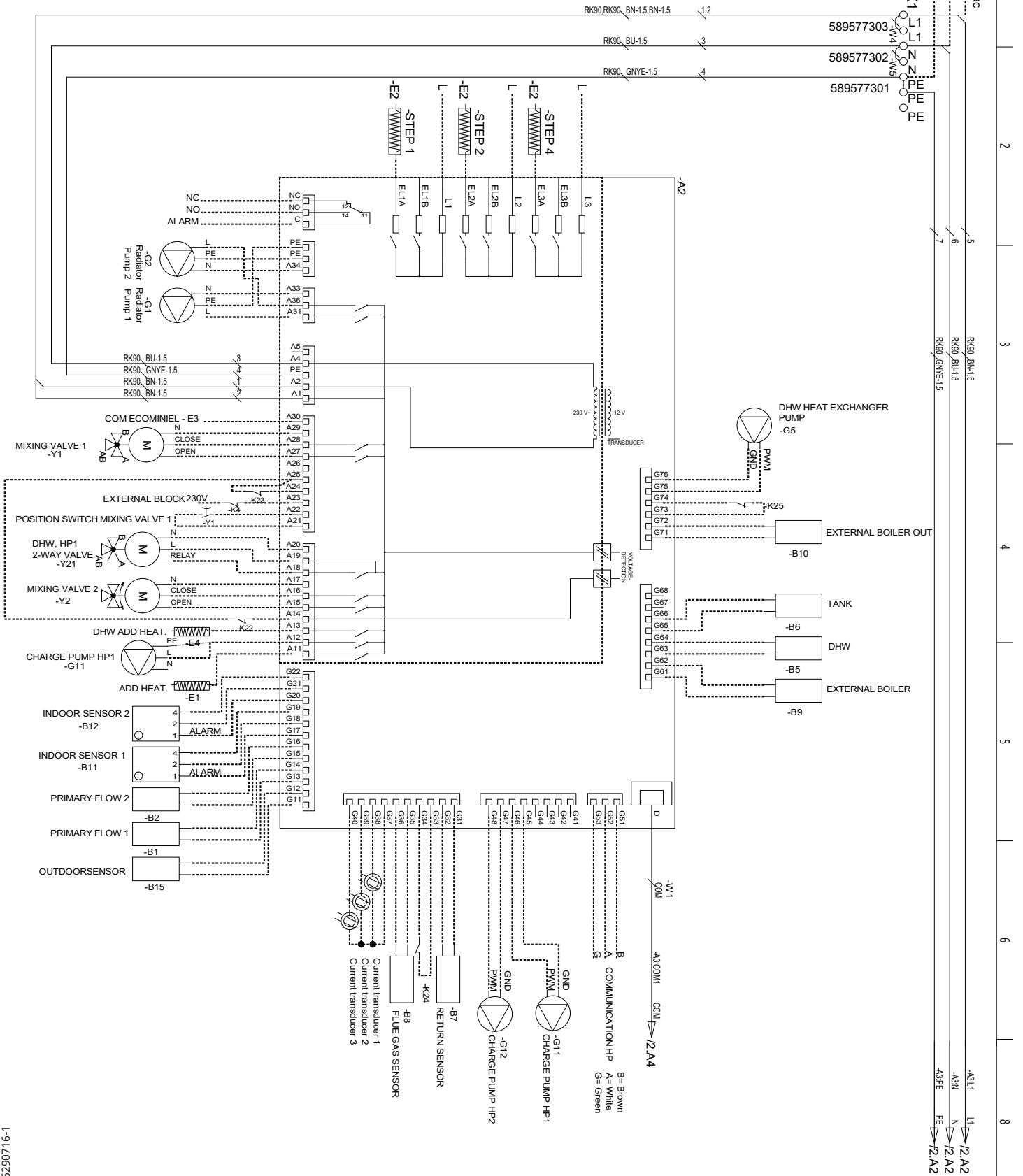
Dans certains cas, une protection supplémentaire est nécessaire en raison des exigences ou dispositions locales. Par exemple, dans certaines régions, le système doit être installé dans une zone de captage d'eau.

Le contact de niveau/pressostat se connecte à K22/K23/K24/K25 et est ensuite défini dans le menu «Installateur/Définir/Déf. Pompe à chaleur» En cas de fuite, le compresseur et la pompe à eau glycolée s'arrêtent et l'alarme du contact de niveau/débit apparaît sur l'affichage.

\* S'applique uniquement à CTC EcoLogic L.

# 12. Schéma de câblage

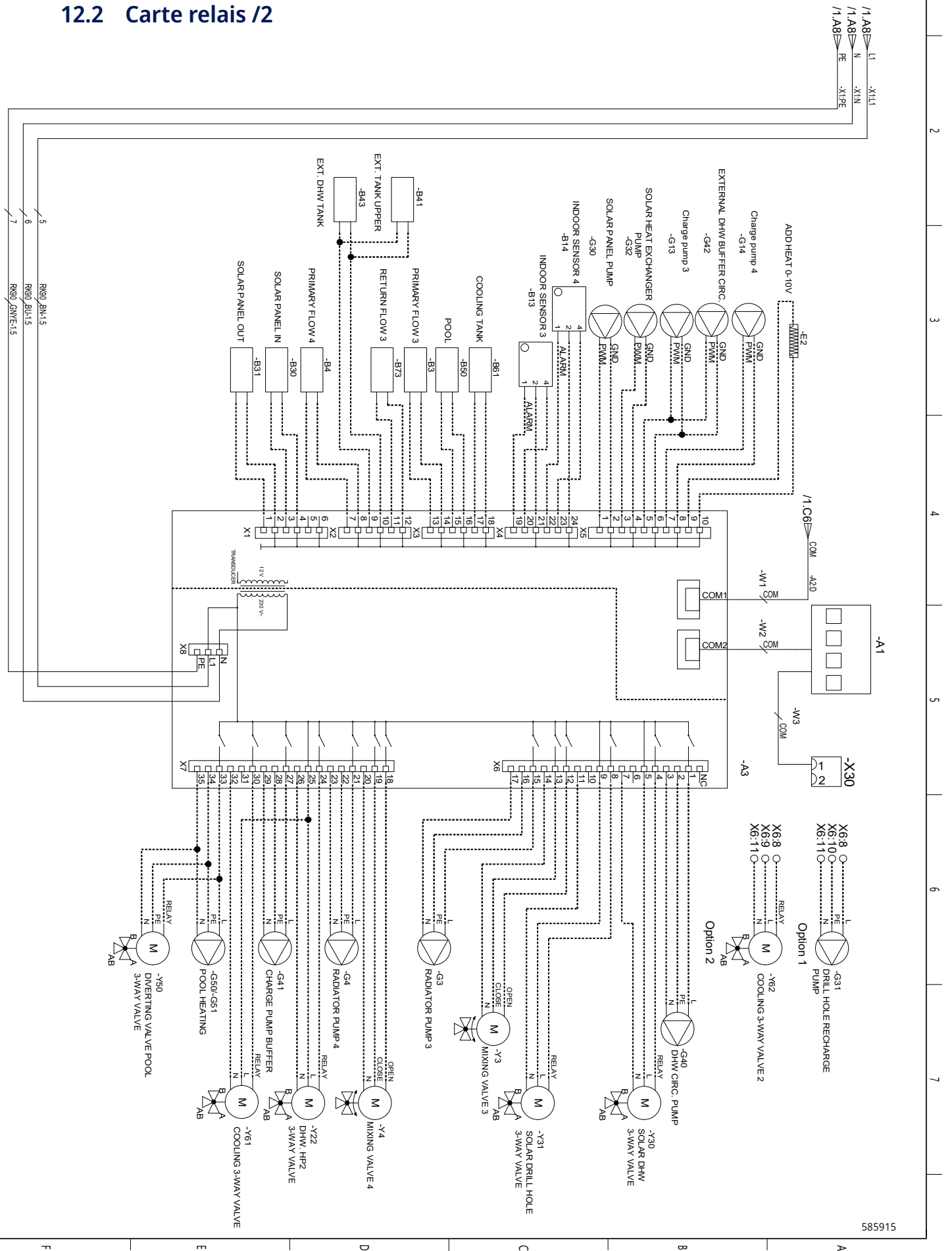
## 12.1 Carte relais / 1



1-911.06291

585915

## 12.2 Carte relais /2



585915

## 12.3 Tableau de raccordement des composants électriques

Ce tableau indique les raccordements des composants de la carte de relais A2 ou du bornier de câblage A3 pour l'EcoLogic (voir également le schéma de câblage).

| Connexion | Désignation  | Option | Carte  | Bornier de connexion   | Câble                           |
|-----------|--|--------|--|--|---------------------------------|
| E1        | Chauffage d'appoint                                  |        | A2<br>X1<br>X1                                     | A11<br>N<br>PE   | Sortie de relais                |
| E2*       | Chauffage d'appoint, 0-3 étapes/0-7 étapes           | X      | A2<br>A2<br>A2<br>A2<br>A2<br>A2<br>A2<br>X1<br>X1 | EL1A<br>EL1B<br>EL1A+EL1B<br>EL2A<br>EL1A+EL2A<br>EL1B+EL2A<br>EL1A+EL1B+EL2A<br>N<br>PE |                                 |
| E2*       | Chauffage d'appoint, 0-10V analogique                | X      | A3<br>A3   | X5:9<br>X5:10  |                                 |
| E3        | Chauffage d'appoint, EcoMiniEl 0-3 étapes            |        | A2<br>X1<br>X1                                     | A30<br>N<br>PE   | Comm. 230V                      |
| E4        | Chauffage d'appoint, ECS                             |        | A2<br>X1<br>X1                                     | A13<br>N<br>PE   | Sortie de relais                |
| G1        | Pompe du circuit de chauffage 1                      |        | A2<br>A2<br>A2                                     | A31<br>PE<br>A33   | Phase<br>PE<br>GND              |
| G2        | Pompe du circuit de chauffage 2                      |        | A2<br>A2<br>A2                                     | A36<br>PE<br>A34   | Phase<br>PE<br>GND              |
| G3*       | Pompe du circuit de chauffage 3                      | X      | A3<br>A3<br>A3                                     | X6:15<br>X6:16<br>X6:17  | Phase<br>PE<br>GND              |
| G4*       | Pompe du circuit de chauffage 4                      | X      | A3<br>A3<br>A3                                     | X7:21<br>X7:22<br>X7:23  | Phase<br>PE<br>GND              |
| G5        | Pompe de circulation, échangeur thermique eau chaude |        | A2<br>A2   | G75<br>G76   | PWM+<br>GND                     |
| G11       | Pompe de charge PAC1                                 |        | A2<br>A2<br>A2                                     | G45<br>G46<br>A12  | GND<br>PWM+<br>Sortie de relais |
| G12       | Pompe de charge PAC2                                 |        | A2<br>A2   | G47<br>G48   | GND<br>PWM+                     |
| G13*      | Pompe de charge PAC3                                 | X      | A3<br>A3   | X5:5<br>X5:6   | PWM+<br>GND                     |
| G14*      | Pompe de charge PAC4                                 | X      | A3<br>A3   | X5:7<br>X5:8   | PWM+<br>GND                     |
| G30*      | Pompe de circulation, panneaux solaires              | X      | A3<br>A3   | X5:1<br>X5:2   | PWM+<br>GND                     |
| G31*      | Pompe de charge, rechargement trou de forage         | X      | A3<br>A3<br>A3                                     | X6:8<br>X6:10<br>X6:11   | Phase<br>PE<br>GND              |

\*Connecté à la carte d'extension (CTC EcoLogic L)

| Connexion | Désignation                                   | Option | Carte                      | Bornier de connexion            | Câble   |
|-----------|---|--------|----------------------------|---------------------------------|---|
| G32*      | Pompe, échangeur de chaleur panneaux solaires | X      | A3<br>A3                   | X5:3<br>X5:4                    | PWM+<br>GND   |
| G40*      | Pompe de circulation, ECS                     | X      | A3<br>A3<br>A3             | X6:1<br>X6:2<br>X6:3            | Phase<br>PE<br>GND  |
| G41*      | Pompe de charge, ballon ECS externe           | X      | A3<br>A3<br>A3             | X7:27<br>X7:28<br>X7:29         | Phase<br>PE<br>GND  |
| G42*      | Pompe de circulation, ballon tampon externe   | X      | A3<br>A3                   | X5:5<br>X5:6                    | PWM+<br>GND   |
| G50/G51*  | Pompes, piscine                               | X      | A3<br>A3<br>A3             | X7:33<br>X7:34<br>X7:35         | Phase<br>PE<br>GND  |
| K22       | Contrôle à distance, SmartGrid                |        | A2                         | A14                             | **  |
| K22/K23   | Contrôle à distance, SmartGrid                |        | A2                         | A25                             | **  |
| K23       | Contrôle à distance, SmartGrid                |        | A2                         | A24                             | **  |
| K24       | Contrôle à distance, SmartGrid                |        | A2                         | G33                             | **  |
| K24       | Contrôle à distance, SmartGrid                |        | A2                         | G34                             | **  |
| K25       | Contrôle à distance, SmartGrid                |        | A2                         | G73                             | **  |
| K25       | Contrôle à distance, SmartGrid                |        | A2                         | G74                             | **  |
| Y1        | Vanne mélangeuse 1                            |        | A2<br>A2<br>A2<br>A2<br>A2 | A27<br>A28<br>A29<br>A22<br>A21 | Ouvrir<br>Fermer<br>GND<br>Position limite<br>Position limite |
| Y2        | Vanne mélangeuse 2                            |        | A2<br>A2<br>A2             | A15<br>A16<br>A17               | Ouvrir<br>Fermer<br>GND                                       |
| Y3*       | Vanne mélangeuse 3                            | X      | A3<br>A3<br>A3             | X6:12<br>X6:13<br>X6:14         | Ouvrir<br>Fermer<br>GND                                       |
| Y4*       | Vanne mélangeuse 4                            | X      | A3<br>A3<br>A3             | X7:18<br>X7:19<br>X7:20         | Ouvrir<br>Fermer<br>GND                                       |
| Y21       | Vanne 3 voies (PAC1)                          |        | A2<br>A2<br>A2             | A18<br>A19<br>A20               | Sortie de relais<br>Phase<br>GND                              |
| Y22       | Vanne 3 voies (PAC2)                          |        | A3<br>A3<br>A3             | X7:24<br>X7:25<br>X7:26         | Sortie de relais<br>Phase<br>GND                              |
| Y30*      | Vanne 3 voies, Solaire ECS                    | X      | A3<br>A3<br>A3<br>A3       | X6:4<br>X6:5<br>X6:7<br>X6:6    | Tension de commande<br>Fas<br>GND<br>PE                       |
| Y31*      | Vanne 3 voies, Solaire                        | X      | A3<br>A3<br>A3             | X6:8<br>X6:9<br>X6:11           | Ouvrir vers trou de forage<br>Ouvrir vers ballon<br>GND       |
| Y50*      | Vanne 3 voies, piscine                        | X      | A3<br>A3<br>A3             | X7:33<br>X7:34<br>X7:35         | Phase<br>PE<br>GND  |

\*Connecté à la carte d'extension (CTC EcoLogic L)

\*\*Connexion conforme à la description des fonctions de contrôle à distance.

| Connexion | Désignation  | Option | Carte          | Bornier de connexion    | Câble                            |
|-----------|--|--------|----------------|-------------------------|----------------------------------|
| Y61*      | Vanne 3 voies, Rafraîchissement Actif              | X      | A3<br>A3<br>A3 | X7:30<br>X7:32<br>X7:25 | Sortie de relais<br>GND<br>Phase |
| Y62*      | Vanne 3 voies, Rafraîchissement Actif - demande    | X      | A3<br>A3<br>A3 | X6:8<br>X6:11<br>X6:9   | Sortie de relais<br>GND<br>Phase |
| B1        | Sonde de départ 1                                  |        | A2<br>A2       | G13<br>G14              |                                  |
| B2        | Sonde de départ 2                                  |        | A2<br>A2       | G15<br>G16              |                                  |
| B3*       | Sonde de départ 3                                  | X      | A3<br>A3       | X3:13<br>X3:14          |                                  |
| B4*       | Sonde de départ 4                                  | X      | A3<br>A3       | X2:7<br>X2:8            |                                  |
| B5        | Sonde, ballon ECS                                  |        | A2<br>A2       | G63<br>G64              |                                  |
| B6        | Sonde, ballon tampon                               |        | A2<br>A2       | G65<br>G66              |                                  |
| B7        | Sonde retour, circuit de chauffage                 |        | A2<br>A2       | G31<br>G32              |                                  |
| B8        | Sonde, gaz chauds                                  |        | A2<br>A2       | G35<br>G36              |                                  |
| B9        | Sonde, chaudière externe                           |        | A2<br>A2       | G61<br>G62              |                                  |
| B10       | Sonde, chaudière externe sortie                    |        | A2<br>A2       | G71<br>G72              |                                  |
| B11       | Sonde d'ambiance 1                                 |        | A2<br>A2<br>A2 | G17<br>G18<br>G19       |                                  |
| B12       | Sonde d'ambiance 2                                 |        | A2<br>A2<br>A2 | G20<br>G21<br>G22       |                                  |
| B13*      | Sonde d'ambiance 3                                 | X      | A3<br>A3<br>A3 | X5:19<br>X5:20<br>X5:21 | 1<br>4<br>2                      |
| B14*      | Sonde d'ambiance 4                                 | X      | A3<br>A3<br>A3 | X5:22<br>X5:23<br>X5:24 | 1<br>4<br>2                      |
| B15       | Sonde d'extérieur                                  |        | A2<br>A2       | G11<br>G12              |                                  |
| B30*      | Sonde, panneaux solaires rentrée                   | X      | A3<br>A3       | X1:3<br>X1:4            |                                  |
| B31*      | Sonde, panneaux solaires sortie                    | X      | A3<br>A3       | X1:1<br>X1:2            |                                  |
| B41*      | Sonde, ballon tampon externe supérieur             | X      | A3<br>A3       | X2:9<br>X2:10           |                                  |
| B43*      | Sonde, ballon ECS externe                          | X      | A3<br>A3       | X2:9<br>X2:10           |                                  |
| B50*      | Sonde, piscine                                     | X      | A3<br>A3       | X3:15<br>X3:16          |                                  |
| B61       | Sonde, ballon de Rafraîch - Rafraîchissement Actif | X      | A3<br>A3       | X3:17<br>X3:18          |                                  |

\*Connecté à la carte d'extension (CTC EcoLogic L)

| Connexion | Désignation                            | Option | Carte                | Bornier de connexion     | Câble                    |
|-----------|--|--------|----------------------|--------------------------|--------------------------|
| B73       | Sonde, retour - Rafraîchissement Actif | X      | A3<br>A3             | X3:11<br>X3:12           |                          |
| B103      | Sonde de courant                       |        | A2<br>A2<br>A2<br>A2 | G37<br>G38<br>G39<br>G40 | Commun<br>L1<br>L2<br>L3 |
| PAC1      | Pompe à chaleur 1                      |        |                      |                          |                          |
| PAC2      | Pompe à chaleur 2                      |        |                      |                          |                          |
| PAC3      | Pompe à chaleur 3                      | X      |                      |                          |                          |
| PAC4      | Pompe à chaleur 4                      | X      |                      |                          |                          |
| PAC5      | Pompe à chaleur 5                      | X      |                      |                          |                          |
| PAC6      | Pompe à chaleur 6                      | X      |                      |                          |                          |
| PAC7      | Pompe à chaleur 7                      | X      |                      |                          |                          |
| PAC8      | Pompe à chaleur 8                      | X      |                      |                          |                          |
| PAC9      | Pompe à chaleur 9                      | X      |                      |                          |                          |
| PAC10     | Pompe à chaleur 10                     | X      |                      |                          |                          |

\*Connecté à la carte d'extension (CTC EcoLogic L)



## 12.4 Résistances pour les sondes

| NTC 3.3K       |                                     | NTC 22K        |  | NTC 150        |                                      |
|----------------|-------------------------------------|----------------|--|----------------|--------------------------------------|
| Température °C | Sonde gaz<br>chauds<br>Résistance Ω | Température °C | Chaudière<br>électrique,<br>Débit primaire,<br>Sonde<br>d'ambiance<br>Résistance Ω | Température °C | Sonde<br>d'extérieur<br>Résistance Ω |
| 300            | 64                                  | 130            | 800  | 70             | 32                                   |
| 290            | 74                                  | 125            | 906  | 65             | 37                                   |
| 280            | 85                                  | 120            | 1027   | 60             | 43                                   |
| 270            | 98                                  | 115            | 1167   | 55             | 51                                   |
| 260            | 113                                 | 110            | 1330   | 50             | 60                                   |
| 250            | 132                                 | 105            | 1522   | 45             | 72                                   |
| 240            | 168                                 | 100            | 1746   | 40             | 85                                   |
| 230            | 183                                 | 95             | 2010   | 35             | 102                                  |
| 220            | 217                                 | 90             | 2320   | 30             | 123                                  |
| 210            | 259                                 | 85             | 2690   | 25             | 150                                  |
| 200            | 312                                 | 80             | 3130   | 20             | 182                                  |
| 190            | 379                                 | 75             | 3650   | 15             | 224                                  |
| 180            | 463                                 | 70             | 4280   | 10             | 276                                  |
| 170            | 571                                 | 65             | 5045   | 5              | 342                                  |
| 160            | 710                                 | 60             | 5960   | 0              | 428                                  |
| 150            | 892                                 | 55             | 7080   | -5             | 538                                  |
| 140            | 1132                                | 50             | 8450   | -10            | 681                                  |
| 130            | 1452                                | 45             | 10130  | -15            | 868                                  |
| 120            | 1885                                | 40             | 12200  | -20            | 1115                                 |
| 110            | 2477                                | 35             | 14770  | -25            | 1443                                 |
| 100            | 3300                                | 30             | 18000  | -30            | 1883                                 |
| 90             | 4459                                | 25             | 22000  | -35            | 2478                                 |
| 80             | 6119                                | 20             | 27100  | -40            | 3289                                 |
| 70             | 8741                                | 15             | 33540  |                |                                      |
| 60             | 12140                               | 10             | 41800  |                |                                      |
| 50             | 17598                               | 5              | 52400  |                |                                      |
| 40             | 26064                               |                |  |                |                                      |
| 30             | 39517                               |                |  |                |                                      |
| 20             | 61465                               |                |  |                |                                      |

### PT1000

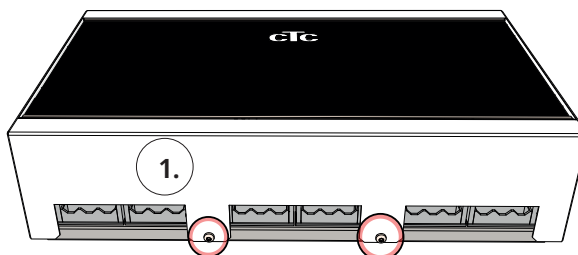
| Température °C | Résistance Ω | Température °C | Résistance Ω |
|----------------|--------------|----------------|--------------|
| -10            | 960          | 60             | 1232         |
| 0              | 1000         | 70             | 1271         |
| 10             | 1039         | 80             | 1309         |
| 20             | 1077         | 90             | 1347         |
| 30             | 1116         | 100            | 1385         |
| 40             | 1155         | 120            | 1461         |
| 50             | 1194         | 140            | 1535         |

## 13. Installation Communication

Il est nécessaire de brancher un câble Ethernet pour définir Web et App.

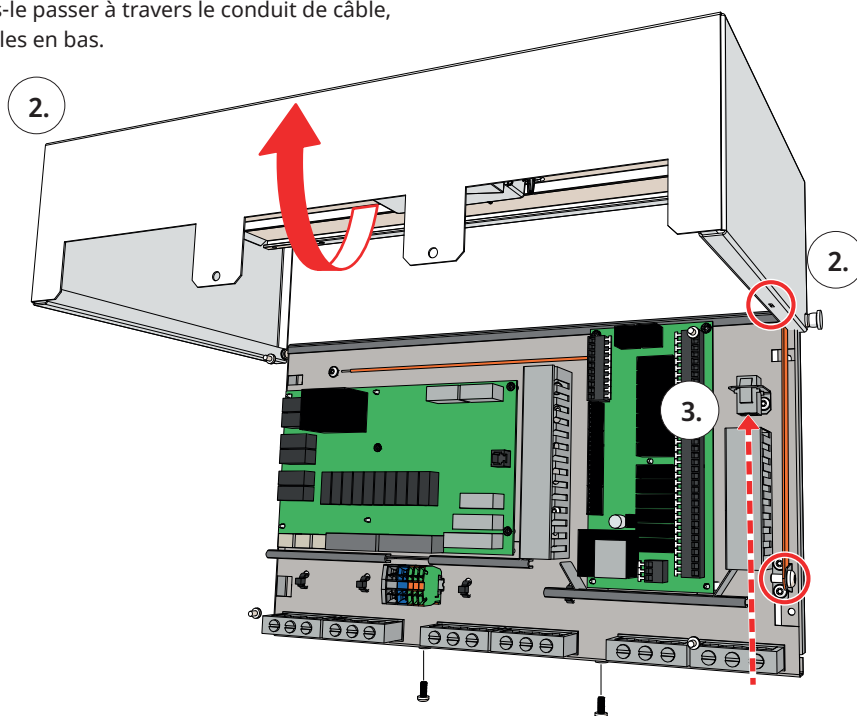
**!** L'installation doit être effectuée par un professionnel qualifié conformément à la réglementation applicable.

1. Dévissez les deux vis.

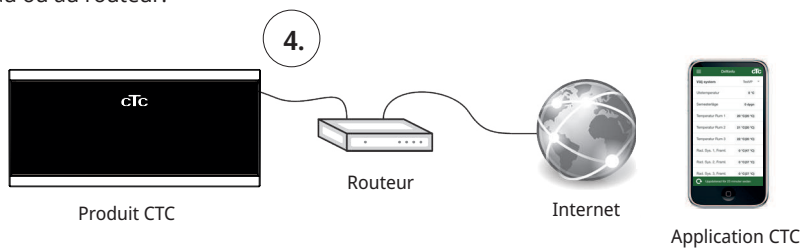


2. Ouvrez le capot, fixez les broches dans les fentes sur le côté droit.

3. Connectez le câble Ethernet, faites-le passer à travers le conduit de câble, puis sortez-le par l'un des passe-câbles en bas.




4. Connectez le câble Ethernet au port réseau ou au routeur.

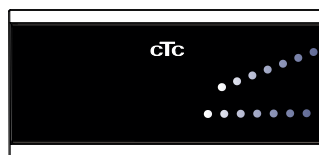


Pour activer la connectivité, reportez-vous aux chapitres «Installateur/Définir/Communication» et «Installateur/Réglages/Communication».




## 13.1 Contrôle Distance - Miroir d'écran

- Connectez le câble Ethernet, voir page précédente.
- Installateur/Définir/Communication/Web – Oui. Permet au produit de se connecter au trafic Web non chiffré sur les réseaux locaux. Routeur Internet et pare-feu requis.
- Installateur/i - Scannez le code QR à l'aide d'une tablette ou d'un smartphone. 
- Enregistrez en tant que favori/icône sur le téléphone/tablette/ordinateur. Lorsque votre téléphone/tablette est connecté à votre réseau local, le produit peut être utilisé avec l'écran tactile de votre appareil de la même manière que l'écran du produit.
- Dans l'application : scannez le code QR ou saisissez l'adresse «<http://ctcXXXX/main.htm>». (XXXX = les quatre derniers chiffres du numéro de série de l'afficheur, par exemple numéro de série 888800000040 = «<http://ctc0040/main.htm>»).  
En cas de problèmes: cliquez sur le lien pour mettre à jour le numéro IP actuel de l'appareil.



Tablette/Smartphone/PC en tant qu'écran tactile pour le réseau local « Installateur/Définir/Communication/Web » – « Oui ».



**Systeminformation**

|                   |              |
|-------------------|--------------|
| Serienummer       | 888800000040 |
| MAC-adress        | 020000000025 |
| Programversion    | 20200422     |
| Bootloaderversion | 1.0          |

Juridisk information

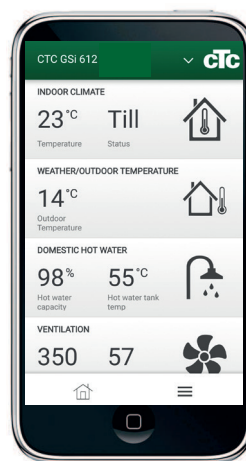
<http://ctc0040/main.htm>

## 13.2 myUplink - App

Définissez myUplink. Voir « Installateur/Définir/Communication /myUplink - Oui ».

Installez l'app.

- Téléchargez myUplink depuis l'App Store ou Google Play.
- Créez un compte.
- Suivez les instructions indiquées dans la fonction d'aide de l'application.



## 14. Premier démarrage

CTC EcoLogic peut être démarré sans sonde d'ambiance intégrée, car la courbe paramétrée régule alors le chauffage. Décochez la sonde d'ambiance pour chaque circuit de chauffage dans le menu «Installateur/Réglages».

Cependant, des sondes d'ambiance peuvent toujours être installées pour la fonction de diode d'alarme.

### Avant le premier démarrage

1. Contrôlez que le système est rempli d'eau, purgé et présente la pression correcte. Contrôlez l'absence de toute fuite. De l'air dans le système (une mauvaise circulation) peut, par exemple, entraîner le déclenchement de la pompe à chaleur par sa protection contre la haute pression.
2. Contrôlez que toutes les vannes du système sont correctement connectées et réglées.
3. Contrôlez que tous les câbles électriques et toutes les sondes sont correctement installés et connectés. Voir le chapitre «Installation électrique».
4. Contrôlez que l'unité dispose des fusibles appropriés (fusible de groupe 10 A).
5. Vérifiez que la pompe à chaleur est bien mise en route.
6. Si une chaudière est déjà en place, contrôlez que sa température est réglée au niveau de température de chaudière normale, par exemple 70 °C.
7. Vérifiez que le boîtier de commande des pompes à chaleur est réglé sur PAC1, PAC2, PAC3, etc. Reportez-vous aux instructions de la pompe à chaleur.

### Premier démarrage

Mettez sous tension à l'aide du disjoncteur de sécurité. L'écran s'allume. La pompe à chaleur pose la question suivante :

1. Sélectionnez la langue et appuyez sur «OK».
2. Confirmez que le système est rempli d'eau et appuyez sur «OK».
3. Sélectionnez le Type Système EcoLogic (1, 2, 3, 4, 5, 6).
4. Indiquez si le ballon d'ECS est connecté.
5. Sélectionnez l'option permettant au compresseur de fonctionner (si le système du collecteur est prêt). Lorsque le compresseur est démarré pour la première fois, un contrôle est automatiquement effectué pour vérifier qu'il tourne dans le bon sens. Un message d'erreur s'affiche à l'écran s'il tourne dans le mauvais sens. Commutez deux phases, quelles qu'elles soient, pour changer le sens de rotation. Sentez avec la main si le tuyau de gaz chaud devient immédiatement chaud quand le compresseur démarre, mais n'oubliez pas que le tuyau peut être très chaud !
6. Sélectionnez «Pompe Capteur On» : 10 jours pour un fonctionnement sur dix jours.
7. Indiquez «Départ Maxi °C» pour le circuit de chauffage 1.
8. Indiquez «Courbe °C» pour le circuit de chauffage 1.
9. Indiquez «Décalage» pour le circuit de chauffage 1.
10. Si la sonde de départ pour le circuit de chauffage 2 est installée, répétez les étapes 7 à 9 pour le circuit de chauffage 2.

La pompe à chaleur démarre et la page d'accueil apparaît.

Pour plus d'informations, reportez-vous au chapitre «Description détaillée des menus».

● Enregistrez ces réglages dans le menu «Installateur/Réglages/Sauvegarder Réglages»

● Si l'on souhaite utiliser les circuits de chauffage 3\* et 4\*, ils doivent être activés dans le menu «Installateur/Définir Système/Circuit de chauffage 3/4».

\* S'applique uniquement à CTC EcoLogic L.







[www.ctc.se](http://www.ctc.se), [www.ctc-heating.com](http://www.ctc-heating.com)  
+46 372 88 000  
Fax: +46 372 86 155  
P.O Box 309 SE-341 26 Ljungby Sweden



**MADE IN SWEDEN**