

En miljøvenlig og
sikker investering!

ctc
VARMEPUMPER

CTC EcoLogic L/M

Avansert varmepumpestyring,
modell L og M



- Smart og brukervennlig
- Elegant design
- Internett-tilkobling som standard
- Styr opptil ti CTC-varmepumper
- Seks systemalternativer
- Styres via mobiltelefonen med myUplink

Find en CTC-forhandler i dit land - www.ctc-heating.com



MADE IN SWEDEN

Det logiske valget for varmesystemet ditt!

Styreenhetene CTC EcoLogic L og M er smarte styresystemer med automatisk overvåking og styring av CTCs varmepumper, tilskuddsvarme, buffertanker, sol, svømmebasseng, frikjøling og lignende.

Integrert skjerm og moderne design

Konstruksjonen av styreenhetene CTC EcoLogic L/M er en videreutvikling av den velkjente CTC EcoLogic. CTC EcoLogic L/M har en moderne design og en integrert skjerm.

Skjermen har et brukervennlig brukergrensesnitt som gir enkel tilgang til alle funksjoner, og du kan både sveipe og bla, akkurat som på smarttelefonen. I tillegg kan du enkelt speile skjermen til et nettbrett, en mobil eller lignende. Styringen har enkle og tydelige symboler og valgfritt språk.

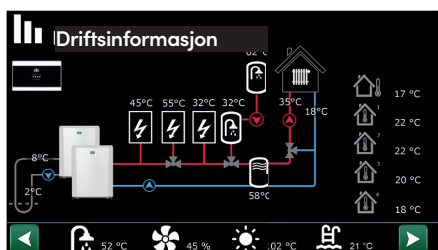
Med CTC EcoLogic L kan du koble til og styre opptil ti varmepumper og fire varmekretser (fire turledningstemperaturer/varmekurver).

CTC EcoLogic M er en litt enklere variant som kan styre opptil to varmepumper i opptil to varmekretser, noe som er tilstrekkelig for de fleste hjem.

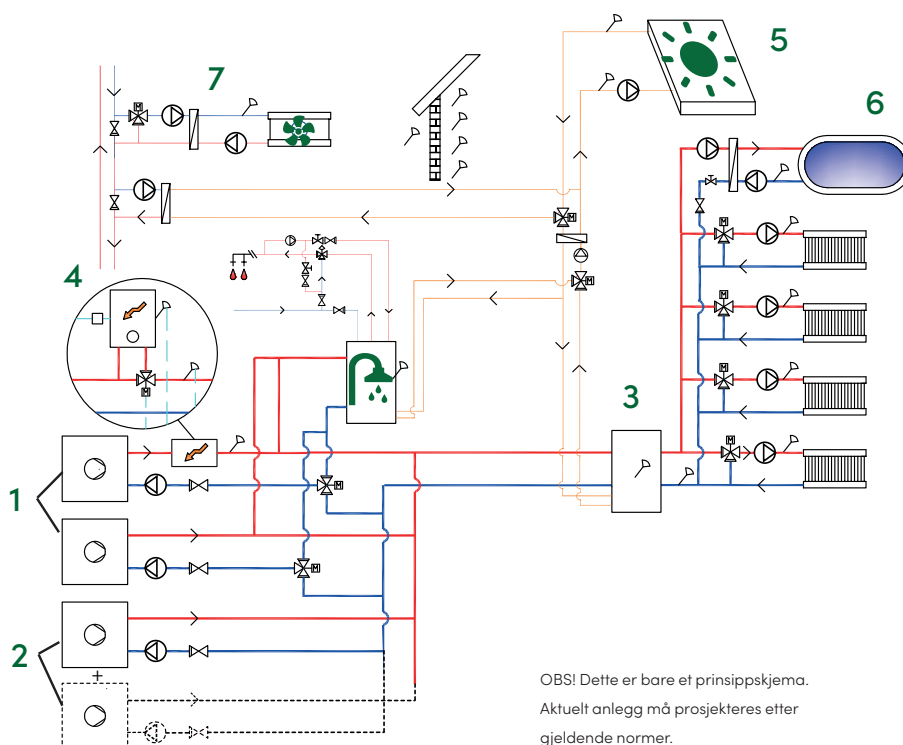
CTC EcoLogic L/M har innebygd effektvakt, valgfri ekstern tilskuddsvarme (0–10 V, 0–3 trinn eller 0–7 trinn), prioritering av varmtvann og innebygd lydalarmer. Du kan loggføre driftsinformasjonen og oppdatere program via USB.

Fjernstyring

CTC EcoLogic L/M har dessuten internettkobling som standard, slik at du enkelt kan fjernstyre produktet med appen myUplink. For å passe i smarthjemmet kan CTC EcoLogic L/M også kobles til Alexa, Google Home og lignende. CTC EcoLogic L/M kan også kobles til en ekstern datamaskin (DUC).



Tilkoblingseksempel



OBS! Dette er bare et prinsippkjema. Aktuelt anlegg må prosjekteres etter gjeldende normer.

CTC EcoLogic L, system 4.

(Et av seks forskjellige systemer)

1. Varmepumpe 1 og 2 kobles inn via vekselventiler som leder varmemstrømmen til enten varmtvanns- eller varmesystemet.
2. Øvrige varmepumper kobles til varmesystemet.
3. All varme fra varmepumper og tilskuddsvarme går til varmesystemet via buffertanken.
4. Tilskuddsvarmen plasseres før varmtvannssystemet.
5. Solvarme kan kobles til via vekselventil til enten varmtvannstanken eller buffertanken, alternativt til berg-/jordvarmesløyfe.
6. Bassengoppvarming kobles til etter buffertanken.
7. Frikjøling kan kobles til bergvarmesystemet.

Målskisse



Leveringsomfang

CTC EcoLogic L/M, kommunikasjonskabel, veggfeste, romføler, uteføler, turføler (3 stk. 22k) og bruksanvisning



Styring:	L	M
Varmepumpe 1-2	X	X
Varmepumpe 3-10	X	
Varmesystem 1-2	X	X
Varmesystem 3-4	X	
Solvarme	X	
Pool	X	
Frikjøling	X	
Varmtvannssirkulasjon	X	
Ventilasjon	X	X
Aktiv kjøling fra: 8220-2108-0182	X	X*

* ikke for separat kjøletank

* ikke for ventil Y62

* kun for vanlig varme- / kjøletank

Tekniske data		L	M
CTC-nr		589430301	589430302
Vekt (emballert vekt)	kg	7.5 (8)	
Mål (dybde x bredde x høyde)	mm	122x519x276	
Eldata, tilkobling		230V 1N~ 50 Hz	
Anbefalt sikring	A	10	
Kapslingsgrad (IP)		IP X1	

Energimerkingsdekalere og datablad kan enkelt lastes ned på www.ctc-heating.com/Ecodesign



info@ctc.se
+46 372 88 000
Fax: +46 372 86 155
P.O Box 309 SE-341 26 Ljungby Sweden



Kompatible varmepumper

– se respektive produktark for mer informasjon.



Intelligent tilbehør

– til supplering og forenkling.

		CTC-nr.:
CTC EcoMiniel 1x230V	Kompakt elektrisk tilleggsvarme for varmepumpeanlegg, 2-6 kW	581759002
CTC EcoMiniel 3x400V	Kompakt elektrisk tilleggsvarme for varmepumpeanlegg, 3-9 kW	581759001
CTC Ekstra shuntgruppe	Komplett pakke for elegant og praktisk installasjon av ekstra varmekrets	587396301
CTC Shuntgruppe 2	For installasjon av ekstra varmekrets.	586857001
CTC Shuntventilpakke Pro	Shuntventil og motorventil for montering i shuntet system, tilkobling 22 mm.	585903301
CTC Veksventil treveis	For sammenkobling i system, for eksempel basseng (tilkobling 22 mm)	583621401
CTC VT 80 Volumtank	Frittstående volumkar med 4 tilkoblinger, 3/4".	587190301
CTC EcoComfort	En passiv kjøleenhet som utnytter borehullets svale temperatur.	585920001
CTC EcoVent 25	Fraluftsaggregat - Tilpasset for plassering over varmepumpen	589701001
CTC VV-knapp	Aktiverer funksjonen ekstra varmtvann, ledningsbundet	582515301
CTC SmartControl Gateway	Baseenhet som kan styre inntil syv valgfrie og smarte enheter	588300301
CTC SmartControl Repeater	Forsterker signalet mellom basestasjonen og de ulike enhetene	588300302
CTC SmartControl Rom-/fuktighets-/CO ₂ -føler	Kablet sensor som kan styre ventilasjonen etter behov (Baseenhet påkrevd)	588300303
CTC SmartControl Rom-/fuktighetsføler	Solcelledrevet og trådløs med oppladbart batteri (Baseenhet påkrevd)	588305301
CTC SmartControl Romføler	Solcelledrevet og trådløs med oppladbart batteri (Baseenhet påkrevd)	588306301
CTC SmartControl Multiknapp	Trådløs toveisknapp. (Baseenhet påkrevd)	588307301
CTC Solpumpestasjon	Kompakt solpumpe stasjon for solvarme	587700001
CTC Startpakke EcoSol	Startpakke for tilkobling av CTC-solstyring med eksisterende solsystem	587458301