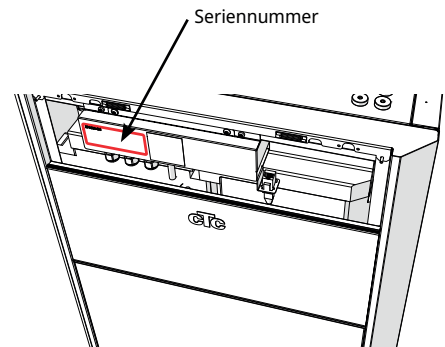
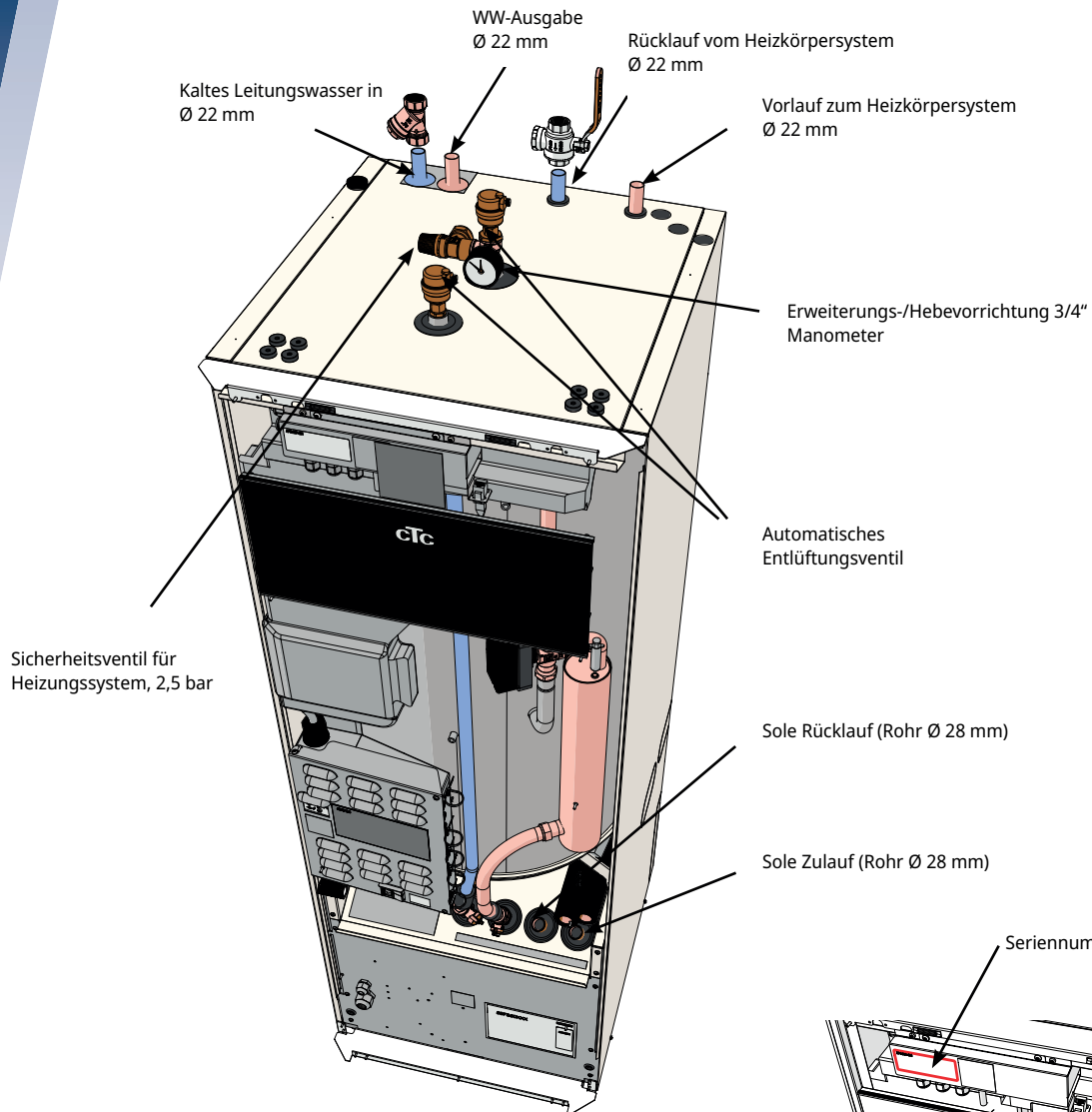
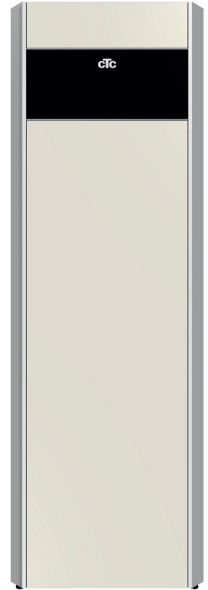
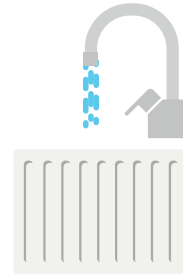


# Überblick Grundinstallation SHK\*

## CTC GS / CTC GSi

Erdwärmepumpe

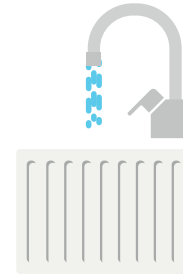
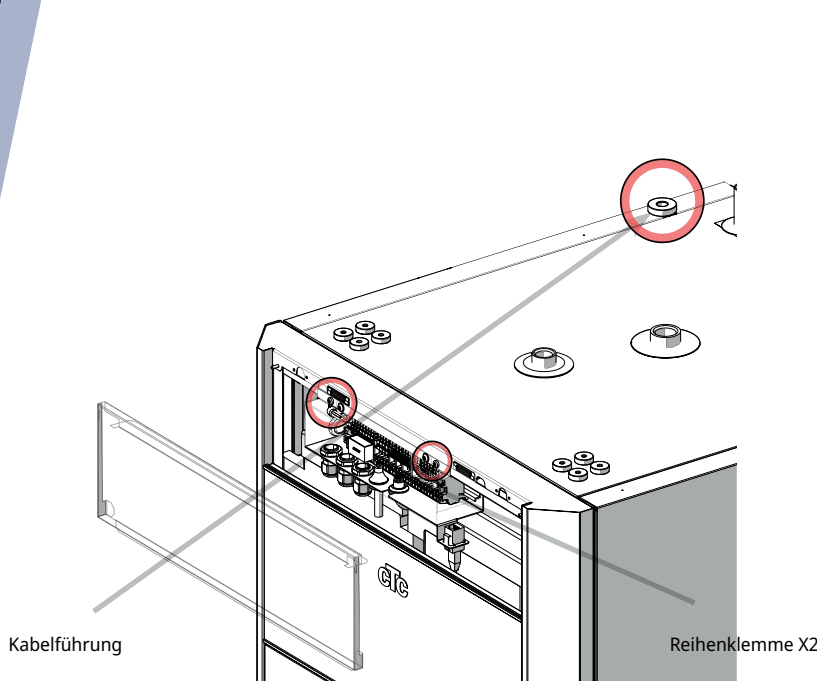
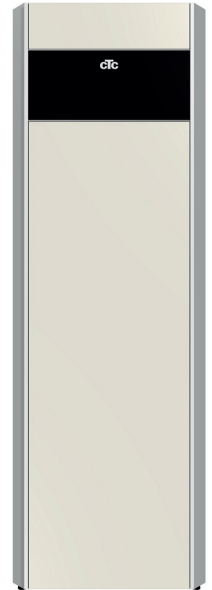


\*Dieser Überblick soll lediglich als Hilfsmittel bei der Installation dienen. Alle Sicherheitsvorschriften und Installationsanweisungen in der Installations- und Wartungsanleitung des Produkts sind unbedingt zu befolgen.

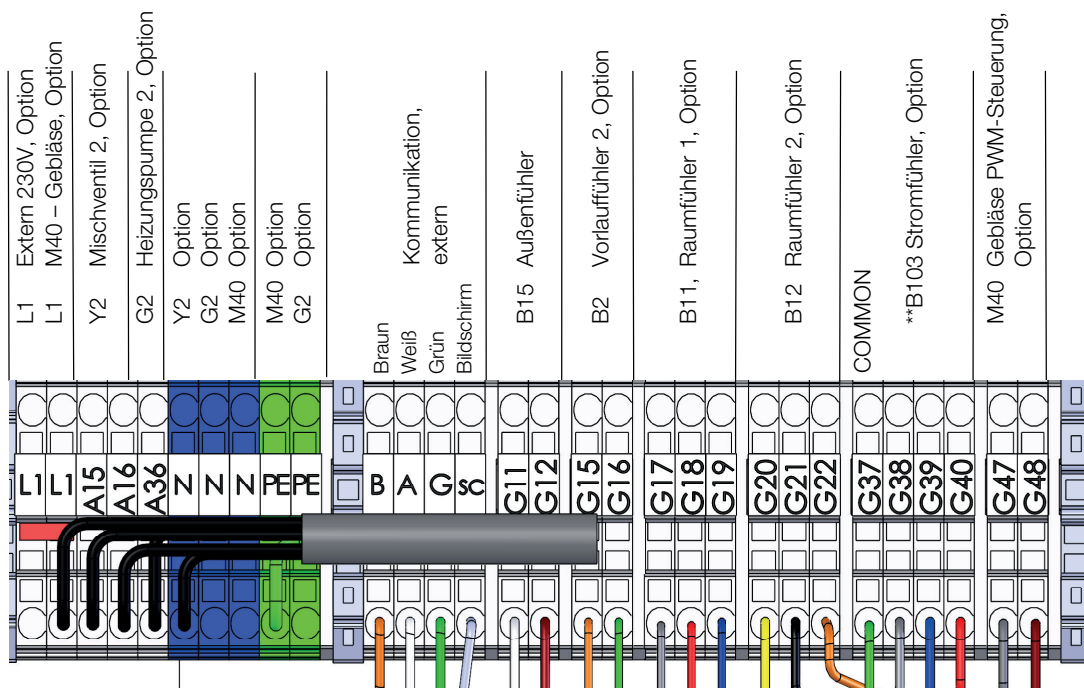
# Übersicht Grundinstallaton Elektrik\*

## CTC GS / CTC GSi

Erdwärmepumpe



Vor der Durchführung des Elektroanschlusses muss dafür gesorgt werden, dass ein allpoliger Schalter und ein Fehlerstromschutzschalter im Verteilerkasten vorhanden sind. Das System ist so zu bemessen, dass alle erforderlichen Regeln und Anforderungen erfüllt werden; lesen Sie hierzu die Installations- und Wartungsanleitung.



Reihenklemme X2

\*Dieser Überblick soll lediglich als Hilfsmittel bei der Installation dienen. Alle Sicherheitsvorschriften und Installationsanweisungen in der Installations- und Wartungsanleitung des Produkts sind unbedingt zu befolgen.