



Providing sustainable energy solutions worldwide

Installations- och skötselanvisning

**CTC V22**

**CTC V40**

**VIKTIGT**

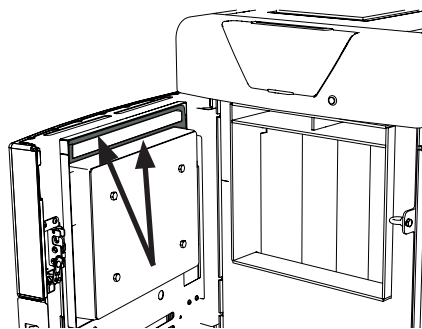
LÄS NOGGRANT INNAN ANVÄNDNING  
BEHÅLL FÖR FRAMTIDA BRUK



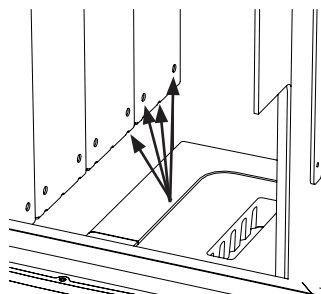
Enertech Group

## Kontrollera följande vid varje eldning:

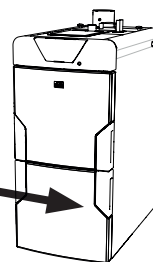
- **Kontrollera att tätningslisten på påfyllnadsluckan är hel. Vid skada måste den bytas. Pannan får ej eldas med skadad list.**



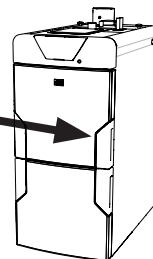
- **Kontrollera asknivån i eldstaden, när askan når upp till primärluftinsintagen i eldstadsplåtarna, så är det dags att aska ur.**



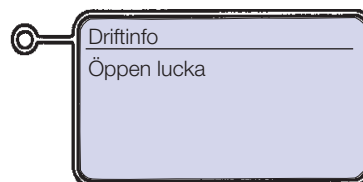
- **Kontrollera att askluckan är helt stängd.**



- **Efter tändning och påfyllning av ved, kontrollera att påfyllnadsluckan är helt stängd.**



- **Kontrollera att texten "Öppen lucka" försvinner i displayen när påfyllnadsluckan är stängd, annars bör induktivgivaren justeras.**



OBS! Eldning med öppna luckor (Påfyllnadslucka/Asklucka) är absolut förbjudet! Pannan kan allvarligt skadas och rökgaser kan läcka ut.

Installations- och skötselanvisning

162 201 05-3 2016-04-25

# **CTC V22**

# **CTC V40**



## Innehållsförteckning

### ALLMÄN INFORMATION

#### TILL FASTIGHETSÄGAREN

Checklista	6
Försäkring och garanti	7
Viktigt att tänka på!	9
Säkerhetsföreskrifter	9
<b>1. Tekniska data</b>	<b>13</b>
1.1 Tekniska data	13
1.2 Måttskiss	14
1.3 Detaljöversikt	15
<b>2. Eldning</b>	<b>16</b>
2.1 Omvänd förbränning	16
2.2 Bränsle	17
2.3 Luftinställning	17
2.4 Uppeldning	18
2.5 Eldningsfas	19
2.6 Vedpåfyllning	19
2.7 Nedeldning	19
<b>3. Instrumentpanel</b>	<b>21</b>
3.1 Så fungerar manöverpanelen	21
<b>4. Styrsystem</b>	<b>22</b>
4.1 Översikt menyer	22
4.2 Detaljbeskrivning menyer	24
4.3 Fabriksvärden	24
4.4 Huvudmeny/Normalvisningsmeny	24
4.5 Inställning tid	25
4.6 Meny	25
4.7 Rumstemperatur (Endast Lambda)	26
4.8 Aktuell driftinfo	27
4.9 Historisk driftinfo	28
4.10 Nattsänkning (Endast Lambda)	29
4.11 Dag för dag (Endast Lambda)	30
4.12 Block (Endast Lambda)	30
4.13 Återställ larm/medd.	31
4.14 Larminfo	32
<b>5. Skötsel</b>	<b>33</b>
5.1 Allmänt	33
5.2 Säkerhetsventiler	33
5.3 Expansionsystem	33
5.4 Rökgasfläkt	33
5.5 Utbyte	33
<b>6. Sotning</b>	<b>34</b>
6.1 Allmänt	34
6.2 Spaksotning (Endast Lambda)	35
6.3 Uraskning	35
6.4 Sotning av värmeöverföringsrör	35

#### TILL INSTALLATÖREN

<b>7. Pannrum och skorsten</b>	<b>36</b>
7.1 Pannrum	36
7.2 Bränsleförråd	36
7.3 Luckor	37
7.4 Demontering av luckor:	38
7.5 Montering av luckor:	38
7.6 Skorsten	39
7.7 Rökrörsanslutning	39
7.8 Skorstenstillbehör generellt	39
7.9 Skorstensanslutning	39
<b>8. Rörintallation</b>	<b>40</b>
8.1 Allmänt	40
8.2 Anslutning till ackumulator	40
8.3 Rördragning	40
8.4 Expansionsystem	41
8.5 Säkerhetsventil panna	41
8.6 Givare och termisk ventil	41
8.7 Sotlucka	41
8.8 Principschema för system med Laddgrupp	42
8.9 Principschema för system med Laddpump	43
<b>9. Elinstallation</b>	<b>44</b>
9.1 Allmänt	44
9.2 Tillbehör	45
9.3 Elschema	48
9.4 Inställning efter elinstallation	50
<b>10. Styrsystem</b>	<b>51</b>
10.1 Avancerat	51
10.2 Inställningar	51
10.3 Inställning panna	52
10.4 Inst. tankladdning	52
10.5 Inställningar VV/kulvertstyrning	53
10.6 Inställningar spets	53
10.7 Inst. radiatorsys (Endast Lambda)	53
10.8 Radiatorsystem (Endast Lambda)	54
10.9 Service	55
10.10 Funktionstest	55
10.11 Inställningar kodad	56
10.12 Larm- och informationstexter	57
<b>11. Resistanser för givare</b>	<b>58</b>
<b>12. Garantibestämmelser</b>	<b>59</b>
<b>13. Försäkran om överensstämmelse</b>	<b>60</b>

## Grattis till din nya produkt!



Du har valt en CTC V22/V40 vedpanna som vi hoppas att du ska bli mycket nöjd med.

CTC V22/V40 finns i två utföranden. Lambda modellen har automatisk styrning av lufttillförseln, den andra modellen har manuell lufttillförsel.

Båda pannorna har en kraftfull sugande fläkt som ger en bra förbränning med låga emissioner. Verkningsgraden är över 90%.

På Lambda modellen utförs sotningen enkelt med hjälp av en spak, s.k. spaksotning.

Bästa systemfunktion får du genom att använda en laddgrupp och shuntgrupper som styr vad som ska värmas eller vilka ytor som ska värmas upp.

Pannan är konstruerad för att eldas mot ackumulatorer och får därför inte anslutas för eldning direkt mot radiatorsystem.

### För ditt eget minne

Fyll i uppgifterna nedan. De kan vara bra att ha till hands om något händer.

Produkt:	Tillverkningsnummer:
Rörinstallation utförd av:	Namn
Datum	Tel. nr.:
Elinstallation utförd av:	Namn
Datum	Tel. nr.:
Skorstensfejarmästare:	Namn
Datum	Tel. nr.:

# Checklista

## Checklistan ska alltid fyllas i av installatören

- Vid eventuell service kan denna handling komma att efterfrågas.
- Installationen skall alltid följa de anvisningar som finns i installation & skötselmanualen.
- Installationen skall alltid följa fackmannamässig praxis.
- Efter installationen skall anläggningen besiktigas och funktionen skall kontrolleras.

## Punkterna nedan skall prickas av.

### Rörinstallation.

- Pannan påfylld, placerad och injusterad på rätt underlag enligt anvisning.
- Pannan placerad så att fläktbyte och annan service är möjlig.
- Rätt rördragning så att service och sotningsluckor ej blockeras.
- Storlek expansionskärl; Öppet ca 5 % av vattenvolymen; Slutet ca 10 % av vattenvolymen.
- Omprogrammering för Laddpump eller Laddomat.
- Rätt rördimensioner mellan panna och tankar, se Installations- och skötselmanualen.
- Rätt syrventil för överhettningsskyddet.
- Täthetsprov.
- Luftning av systemet.
- Funktionstest säkerhetsventil.
- Spillvattenledning dragen från syrventil och säkerhetsventil till avlopp.

### Elinstallation

- Arbetsbrytare installerad
- Kontrollera/programmera vid uppstart styrningen, så att anläggningen arbetar på avsett sätt (se Installations- och skötselmanualen) och enligt kundens önskemål.

### Skorstensfejarmästare

- Skorstenen är täthetsprovad och godkänd för eldning
- Kontrollera draget.

### Information till kund (Anpassas för aktuell installation)

- Uppstart tillsammans kund/installatör.
- Meny/styrning för valt system
- Installations- och skötselmanual överlämnad till kund
- Kontroll och påfyllning, värmesystem
- Larminformation
- Blandningsventil
- Funktionstest säkerhetsventil
- Garanti och försäkring
- Installationsbevis/försäkring ifyllda och postade
- Information om tillvägagångssätt vid felanmälan



Om denna anvisning ej följs vid installation, drift och skötsel är Eneritech:s åtagande enligt gällande garantibestämmelser ej bindande

# För din garanti, – fyll i och skicka in!



Enertech Group

Gratis till din nya produkt från CTC!

**Viktigt!**

Skickas in omg efter installation.  
Fyll i här eller på CTC:s webbplats [ctc.se](http://ctc.se)

**Installationsdatum: 20** \_\_\_\_\_ - \_\_\_\_\_ - \_\_\_\_\_

## Produkter som är installerade:

Modellbeteckning: ..... Serienr: .....

Modellbeteckning: ..... Serienr: .....

Modellbeteckning: ..... Serienr: .....

## Produkterna är installerade hos:

Namn: \_\_\_\_\_  Privatperson  Företag

Adress: \_\_\_\_\_ Hemtelefon: \_\_\_\_\_

Postnummer: \_\_\_\_\_ Ort: \_\_\_\_\_ Mobiltelefon: \_\_\_\_\_

E-Post \_\_\_\_\_

## Produkterna är installerade av:

Företag: \_\_\_\_\_ Ansvarig installatör: \_\_\_\_\_

Adress: \_\_\_\_\_ E-Post \_\_\_\_\_

Postnummer: \_\_\_\_\_ Ort: \_\_\_\_\_ Telefon: \_\_\_\_\_

Organisationsnummer: \_\_\_\_\_

**Garanti:** För samtliga produkter lämnas garanti för konstruktions-, fabrikations- eller materialfel under 3 år räknat från installationsdagen. Se vidare våra garantibestämmelser.

Tejpa  
här.

# Garantiregistrering.

**Viktigt! Fyll i och posta snarast.**

Fyll i uppgifterna på andra sidan, vik längs den streckade linjen, tejpa ihop och posta.

---



CTC  
Svarspost 20377507  
341 20 Ljungby

Tejpa  
här.



## Viktigt att tänka på!


### Kontrollera speciellt följande punkter vid leverans och installation:

- CTC V22/V40 ska transporteras och lagerhållas stående.
- Ta bort emballaget och kontrollera före monteringen att produkten inte har blivit skadad under transporten. Anmäl eventuella transportskador till speditören.
- Placera CTC V22/V40 på ett fast underlag, helst betongfundament.
- Tänk på att det ska finnas ett serviceutrymme av minst 1 meter framför produkten.

## Säkerhetsföreskrifter

### Följande säkerhetsföreskrifter ska beaktas vid hantering, installation och användning av CTC V22/V40:

- Läs noga igenom denna instruktionsbok.
- CTC V22/V40 får inte spolras med vatten.
- Vid hantering av produkten med lyftögla eller liknande, se till att lyftdon, öglor och övriga delar är oskadade. Vistas aldrig under upphissad produkt.
- Äventyra aldrig säkerheten genom att demontera fastskruvade kåpor, huvar eller annat.
- Äventyra aldrig säkerheten genom att sätta säkerhetsutrustningen ur spel.
- Ingrepp i produkten får endast utföras av behörig person.
- Kontroll av säkerhetsventil:  
Säkerhetsventil för panna/system och tappvarmvatten skall kontrolleras regelbundet.
- Öppna ej påfyllnadsluckan när pannan uppnått maxtemperatur eller när max rökgastemperatur uppnåtts, då det är risk för antändning av rökgaser i eldstaden.
- Öppnas påfyllnadsluckan under eldning kan rökutslag och eldsflammar komma ut i rummet.
- Öppna ej askluckan under drift.
- Denna apparat är inte avsedd att användas av personer (inklusive barn) med nedsatt fysisk, sensorisk eller mental förmåga eller brist på erfarenhet och kunskap, såvida de inte har fått handledning eller instruktioner om användningen av apparaten av en person som ansvarar för deras säkerhet.
- Barn ska hållas under uppsikt så att de inte leker med apparaten.

 Stäng av säkerhetsbrytaren före alla ingrepp i produkten.

## Standardleverans

Vinkelrörkrör komplett

Sotningsredskap för pannan

Avtappningsventil

Rumsgivare, 1 st \*

Framledningsgivare, 1 st \*

Utegivare, 1st \*

\* Endast Lambda

# Husets värmeinställning

## Husets värmekurva

Värmekurvan är en central del av produktens styrning, eftersom det är denna inställning som talar om för styrsystemet hur stort temperaturbehov just din fastighet har vid olika utomhustemperaturer. Det är viktigt att värmekurvan blir rätt insturerad för att du ska få så bra funktion och ekonomi som möjligt.

En fastighet behöver 30 °C på radiatorerna när det är 0 °C ute, en annan fastighet behöver 40 °C. Skillnaden mellan olika fastigheter beror bland annat av radiatorernas yta, antal radiatorer och hur välisolerat huset är.

**!** Inställd värmekurva prioriteras alltid. Rumsgivaren kan endast till viss del öka eller sänka shuntens pådrag utöver inställd värmekurva. Vid drift utan rumsgivare är det vald värmekurva som bestämmer temperaturen ut till radiatorerna.

## Injustering av grundvärden för värmekurvan

Du bestämmer själv värmekurvan för din fastighet genom att ställa in två värden i produktens styrsystem. Detta gör du i menyn Avancerat/Inställningar/Radiatorsystem/ Kurvlutning resp. Kurvjustering. Be din installatör hjälpa dig att ställa in dessa värden.

Injusteringen av värmekurvan är mycket viktig och kan i vissa fall tyvärr ta några veckor. Bästa sättet är att välja drift utan rumsgivare den första tiden. Systemet arbetar då enbart efter utomhustemperaturen och husets värmekurva.

## Under injusteringsperioden är det viktigt att:

- Nattsänkningen inte är vald.
- Alla termostatventiler på radiatorerna är fullt öppna.
- Utomhustemperaturen inte är högre än +5 °C. (Om utomhustemperaturen är högre vid installation, använder du fabriksinställd kurva tills dess att utomhustemperaturen sjunker ned till lämplig nivå.)
- Radiatorsystemet är fungerande och korrekt insturerat mellan olika slingor.

## Lämpliga grundvärden

Vid installationen kan du sällan göra en exakt inställning av värmekurvan direkt. Då kan värdena nedan vara ett bra utgångsläge. Radiatorer med små värmeavgivande ytor kräver högre framledningstemperatur. Under Avancerat/Inställningar/Radiatorsystem/ kan du ställa in kurvlutningen (värmekurvans lutning) för ditt värmesystem.

Rekommenderade värden är:

Endast golvvärme	Lutning 35
Lågtemperatursystem (välisolerade hus)	Lutning 40
Normaltemperatursystem (Fabriksinställning)	Lutning 50
Högtemperatursystem (äldre hus, små radiatorer, dåligt isolerat)	Lutning 60

## Injustering av värmekurvan

Metod enligt nedan kan användas för att justera in korrekt värmekurva.

### Injustering om det är för kallt inomhus

- Är utomhustemperaturen **lägre** än noll grader:  
Öka värdet vid Kurvlutning ett par grader.  
Vänta sedan ett dygn om ytterligare justering behövs.
- Är utomhustemperaturen **högre** än noll grader:  
Öka värdet vid Kurvjustering ett par grader.  
Vänta sedan ett dygn om ytterligare justering behövs.

### Injustering om det är för varmt inomhus

- Är utomhustemperaturen **lägre** än noll grader:  
Minska värdet vid Kurvlutning ett par grader.  
Vänta sedan ett dygn om ytterligare justering behövs.
- Är utomhustemperaturen **högre** än noll grader:  
Minska värdet vid Kurvjustering ett par grader.  
Vänta sedan ett dygn om ytterligare justering behövs.



För lågt inställda värden kan göra att önskad rumstemperatur inte uppnås. Du får då justera värmekurvan efter behov enligt ovan.

När grundvärden är någorlunda rätt inställda, kan kurvan finjusteras direkt i normalvisningsmenyn Rumstemperatur.

## Beskrivning av kurvlutning respektive kurvjustering

### Kurvlutning 50:

Värdet som ställs in är utgående temperatur till radiatorerna vid  $-15\text{ °C}$  utomhustemperatur, t ex  $50\text{ °C}$ . Ett lägre värde väljs vid ett radiatorsystem med stora radiatorytor (sk lågtemperatursystem). Vid golvvärmsystem behövs låga temperaturer, värdet ska därför då väljas lågt. Har man ett högtemperatursystem måste värdet ökas för att få tillräcklig inomhustemperatur.

### Kurvjustering 0:

Kurvjusteringen innebär att temperaturnivån kan höjas eller sänkas vid en viss utomhustemperatur.

Kurvjustering 0 innebär  $50\text{ °C}$  framledning vid  $-15\text{ °C}$ .

Kurvjustering  $-5$  innebär  $45\text{ °C}$  framledning vid  $-15\text{ °C}$ .

### Detta innebär:

Lutning 50 innebär att temperaturen fram till elementen blir  $50\text{ °C}$  då utetempen är  $-15\text{ °C}$  (om kurvjusteringen ställs till 0). Om kurvjusteringen sätts till  $+5$  blir temperaturen istället  $55\text{ °C}$ . Vid alla temperaturer ut ökas kurvan med  $5\text{ °C}$ , dvs kurvan parallellförskjuts med  $5\text{ °C}$ .

## Exempel på värmekurvor

I diagrammen nedan ser hur värmekurvan förändras vid olika inställningar av Kurvlutning och Kurvjustering. Kurvans lutning beskriver radiatorens temperaturbehov vid olika utomhustemperaturer.

### Kurvlutning

Värdet på lutningen som ställs in är framledningstemperaturen då utomhustemperaturen är  $-15\text{ }^{\circ}\text{C}$

### Kurvjustering

Kurvan kan parallellförskjutas (justeras) önskat antal grader för att anpassas till olika system/hus.

Lutning  $50\text{ }^{\circ}\text{C}$   
Justering  $+5\text{ }^{\circ}\text{C}$

Lutning  $50\text{ }^{\circ}\text{C}$   
Justering  $0\text{ }^{\circ}\text{C}$

### Ett exempel

Kurvlutning  $60\text{ }^{\circ}\text{C}$   
Kurvjustering  $0\text{ }^{\circ}\text{C}$

I detta exempel är max utgående framledningstemperatur ställd på  $55\text{ }^{\circ}\text{C}$ .  
Minsta tillåtna framledning är  $27\text{ }^{\circ}\text{C}$ . ” (till exempel sommarkällarvärme eller golvslingor i badrum).

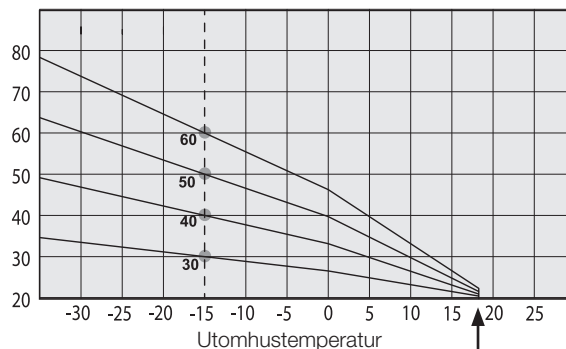
### Sommarkörning

Alla fastigheter har en egenuppvärmning (lampor, spis, personvärme etc.) som gör att värmen kan stängas av vid en lägre utomhustemperatur än önskad rumstemperatur. Ju mer välisolerat huset är desto tidigare kan värmen från värmepumpen stängas av.

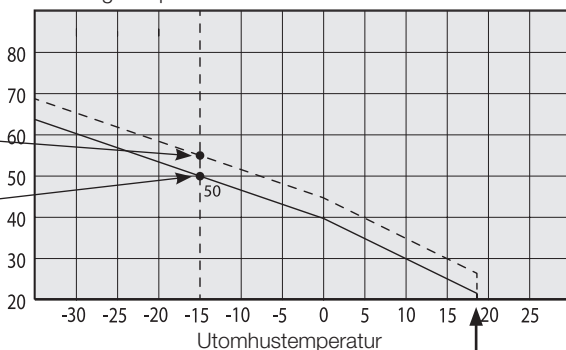
Exemplet visar produktens grundinställning på  $18\text{ }^{\circ}\text{C}$ , detta värde "**Värme från, ute**" -kan ändras i meny Avancerat/Inställningar/Radiatorsystem.

Avstängd värme innebär att radiatorpumpen stoppas och shuntventilen stängs. Värmen startas automatiskt då värme åter behövs.

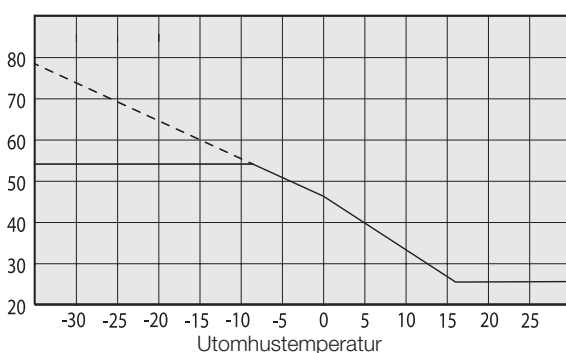
Framledningstemperatur



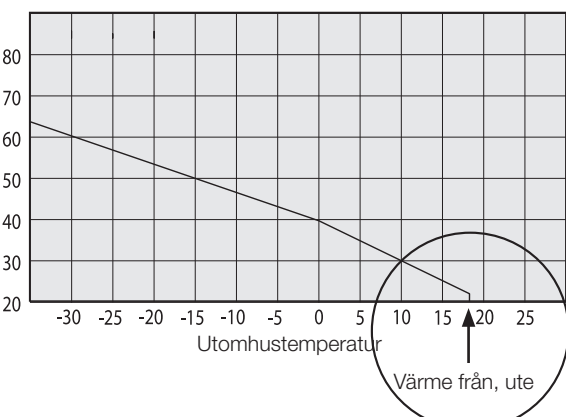
Framledningstemperatur



Framledningstemperatur



Framledningstemperatur



# 1. Tekniska data

## 1.1 Tekniska data

		V22 Lambda	V40 Lambda	V40
Medeleffekt	kW	22	40	
Eldstad volym	liter	138		
Mått eldstad (b x h x d)	mm	370 x 680 x 549		
Påfyllnadslucka (b x h)	mm	380 x 302		
Max. driftstryck (PS)	bar	3		
Max. driftstemperatur (TS)	°C	110		
Vattenvolym (V)	liter	114	105	
Vikt (exkl.emb).	kg	460	470	
Rek.skorstensdrag	mbar	0.15-0.30 (15-30 Pa)		
Rek.skorstensdiameter	mm	120-200	150-200	
Rökgastemperatur <sup>1)</sup>	°C	max. 230		
Rökgastemperatur fabriksinställning <sup>2)</sup>	°C	165		
Rökgasmängd	kg/s	0.012	0.026	0.030
Tryckfall vattensida $\Delta T = 10K$	mbar	21	20	
Min. returtemperatur returrör laddgrupp	°C	55		
Min. returtemperatur returrör laddpump	°C	25		
Pannklass enligt EN 303-5	klass	5		
Rek. ackumulator volym	liter	1500-2000	2000-3000	
Min. anslutningstryck för kylslinga	bar	2.0		
Min. vattenmängd för kylslinga	l/h	1000		
Producerad energi (vid 20% fukt, fullt inlägg björk)	kWh	≈125		
Brinntid (vid 20% fukt, fullt inlägg björk)	h	≈5	≈3	
Elanslutning		230V 1N~		
Märkeffekt / ström	W/A	159/0,69		
Stand by effekt / ström	W/A	14/0,06		
IP-klass		IPX1		
Ljudeffekt	dB	56		

<sup>1)</sup> Maxbegränsning i styrsystemet.

<sup>2)</sup> Pannan levereras fabriksinställd med en rökgastemperatur på 165 °C.

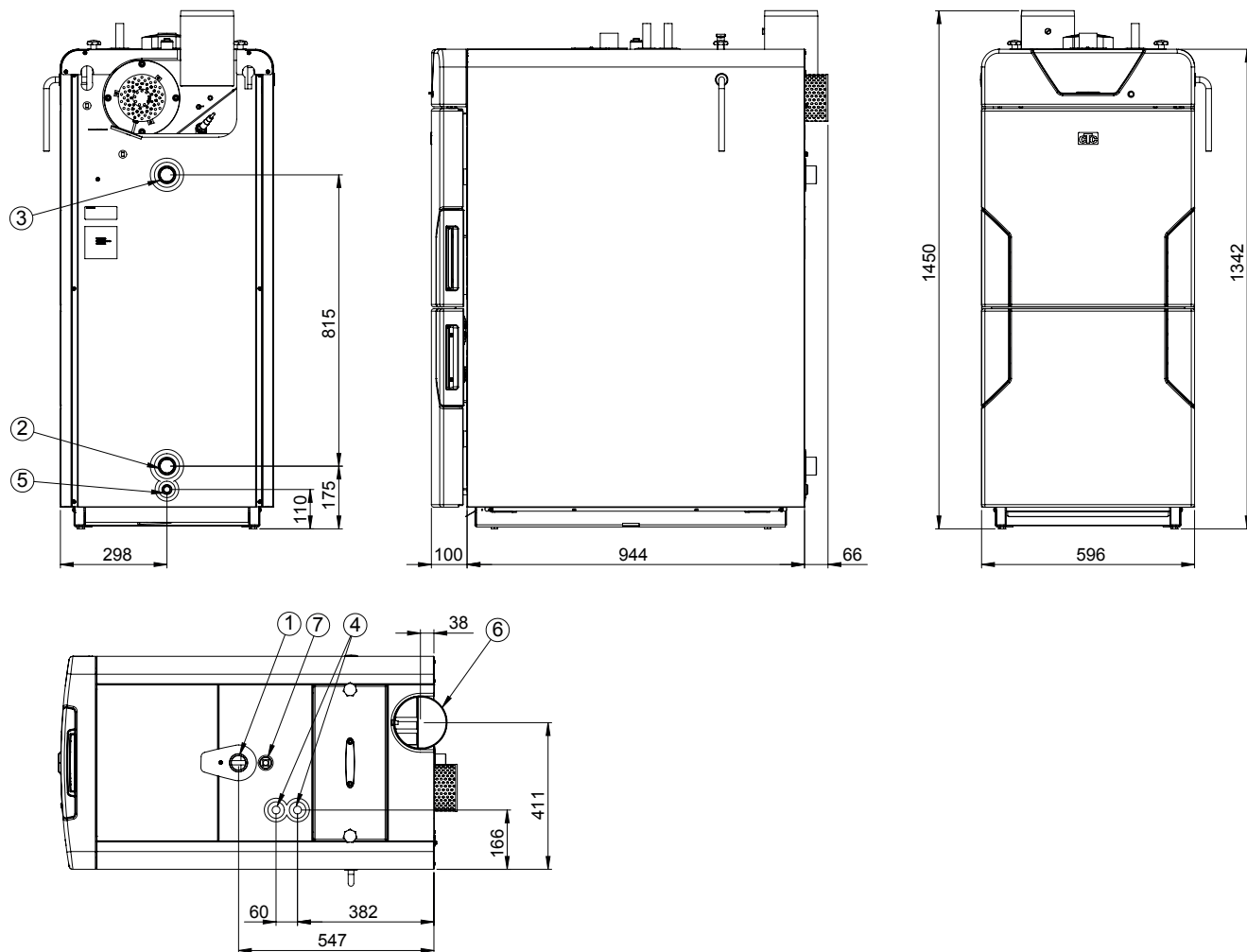
Detta går att ändra i meny "Kodad" där rökgastemperaturen kan justeras mellan 100 - 190 °C.

Se till att rökgastemperaturen i skorstenen inte understiger 70 °C 1 meter ner, för att undvika kondensbildning.



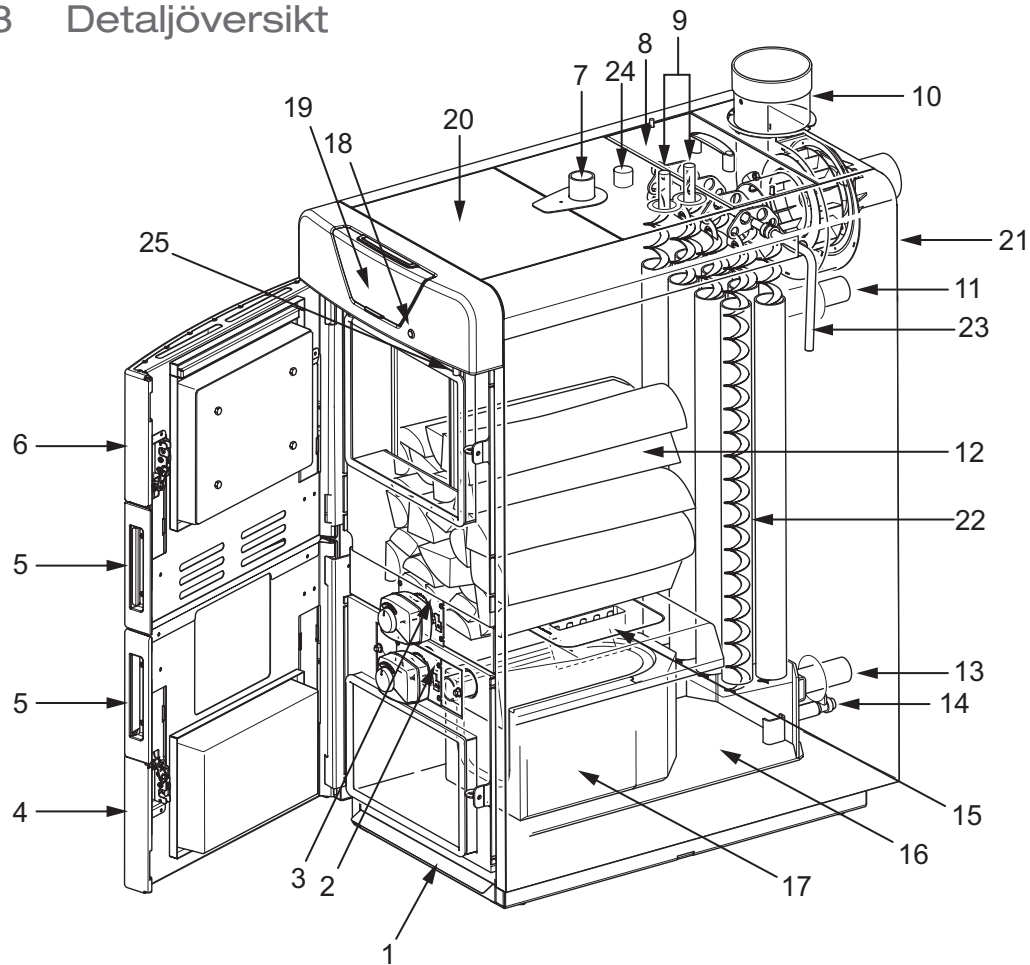
Vid val av grupsäkringsstorlek, skall inberäknas de laster som ansluts till huvudkort och expansionskort. För de val som finns se elschema.

## 1.2 Måttskiss

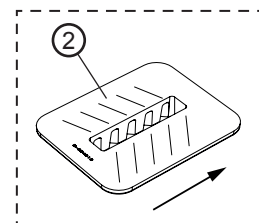
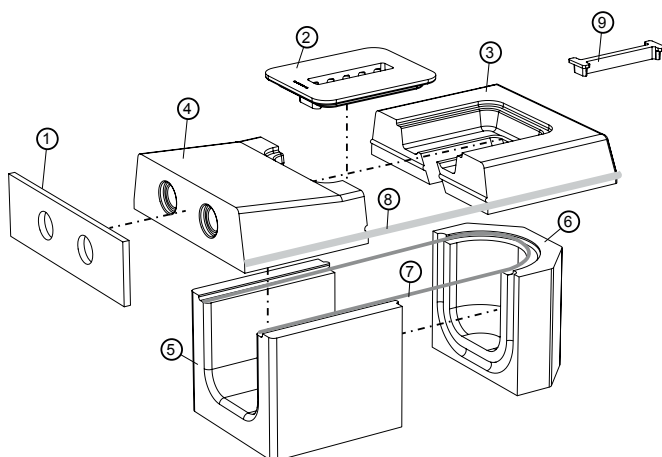


1. Framledn. ackumulatortank Rp 1 1/4"
2. Retur ackumulatortank Rp 1 1/4"  
(laddgruppsystem)
3. Retur ackumulatortank Rp 1 1/4"  
(laddpumpsystem)
4. Anslutning Ø22 kylslinga
5. Anslutning avtappning Rp 1/2"
6. Anslutning rökrör Ø150
7. Muff 3/4" termisk ventil

### 1.3 Detaljöversikt



- |                    |                          |  |
|--------------------|--------------------------|--|
| 1. Asklåda         | 10. Rökgasrör            | 19. Display                                  |
| 2. Sekundär luft   | 11. Returrör (laddpump)  | 20. Elsystem                                 |
| 3. Primär luft     | 12. Eldstad              | 21. Elanslutning                             |
| 4. Asklucka        | 13. Returrör (laddgrupp) | 22. Turbulator                               |
| 5. Handtag         | 14. Avtappning           | 23. Spaksotning                              |
| 6. Påfyllnadslucka | 15. Roster gjutstål      | 24. Muff termisk ventil                      |
| 7. Framledningsrör | 16. Eftereldyta          | 25. Induktivgivare (indikerar luckstängning) |
| 8. Sotlucka        | 17. Keramik              |  |
| 9. Kylslinga       | 18. Startknapp           |  |



- |                                  |
|----------------------------------|
| 1. Packning sekundärluft         |
| 2. Roster gjutstål               |
| 3. Bakre keramikroster           |
| 4. Främre keramikroster          |
| 5. Främre brännkammersten        |
| 6. Bakre brännkammersten         |
| 7. Silikatfiberfläta Ø15 mm      |
| 8. Glasfiberfläta Ø20 mm         |
| 9. Rosterinsats (endast CTC V22) |

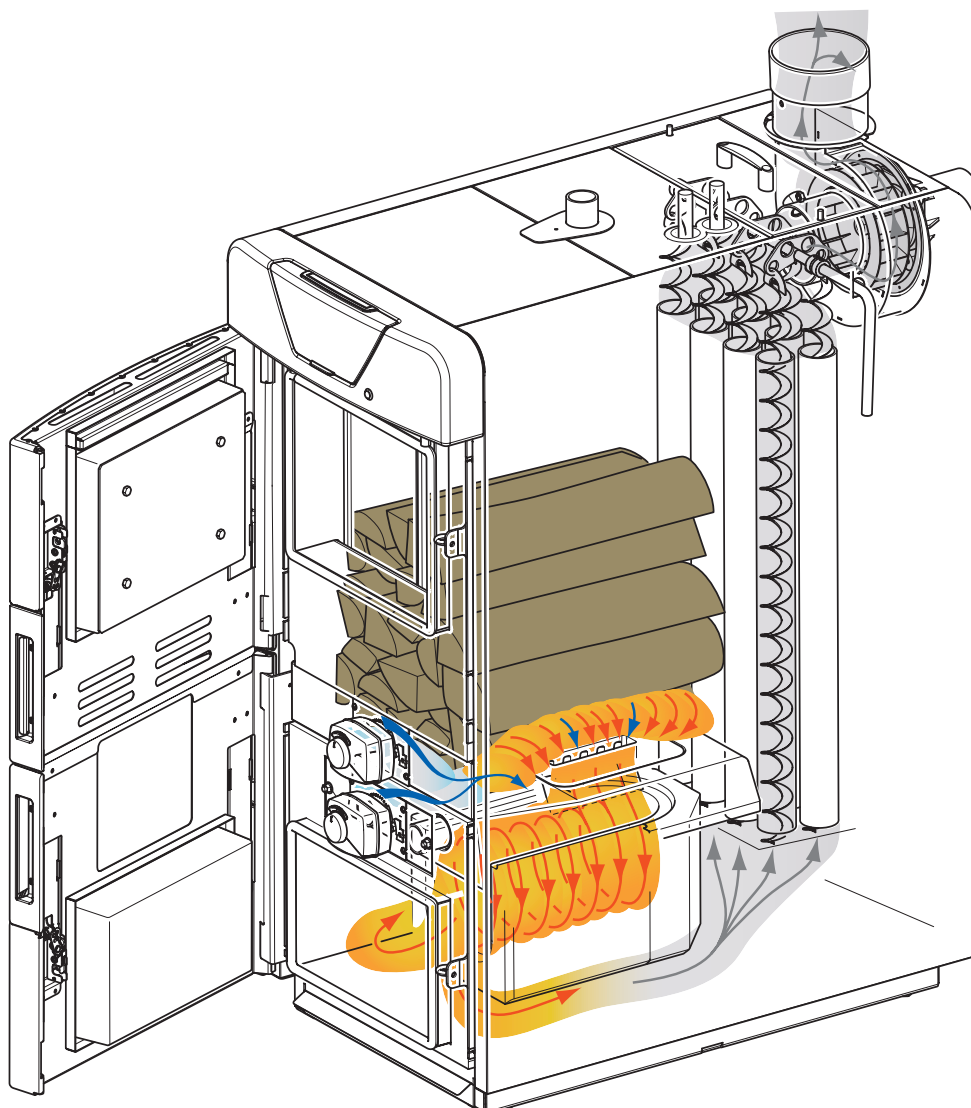
## 2. Eldning

### 2.1 Omvänd förbränning

Förbränningen måste pågå under tillräckligt lång tid, vid tillräcklig hög temperatur och under tillräcklig turbulens. Detta förhållande, tid, temperatur och turbulens brukar kallas de 3 T:na. En bra blandning av dessa tre ger en god förbränning.

Rökgasfläkten ser till att flammen söker sig ned genom rostret och med hjälp av en styrläpp börjar flammen rotera. Fläkten suger luften och flammen vidare genom keramiken där de gaser som finns kvar förbränns. Luften fortsätter genom värmeöverföringsrören och vidare ut genom skorstenen.

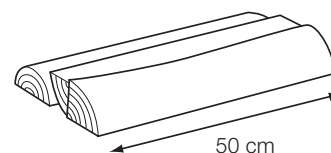
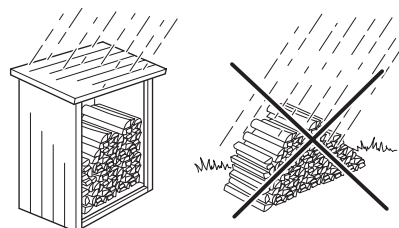
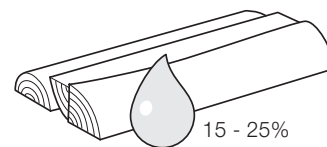
**!** Då pannan är strömsatt och påfyllnadsluckan är öppen, så går rökgasfläkten med 100%.





## 2.2 Bränsle

- Vedens fuktinnehåll, typ, storlek och klyvning har stor betydelse för eldningen och för pannans funktion, bl.a. avgiven effekt.
- Lämplig fukthalt är ca 15-25 %. Vid högre fukthalt får pannan lägre effekt och lägre verkningsgrad.
- Lagringen bör ske under tak eller regnskydd och ju torrare den omgivande luften är desto fortare torkar veden.
- Pannan är konstruerad för 0,5 m ved och det är viktigt att veden klyvs. Stora runda vedträn torkar sämre och är därmed mindre lämpliga som bränsle. Lämplig styckestorlek är när 3-6 vedklampar får plats bredvid varandra i eldstaden.



## 2.3 Luftinställning

- CTC V22/V40 med Lambdasond ställer automatiskt in sig för bästa förbränning i både primärluftinställning och sekundärluftinställning.
- För CTC V40 utan Lambdasond sköter fastighets-ägaren pannans primärluft- och sekundärluft-inställning. Primär och sekundärluftinställning är från fabrik inställt på ett genomsnittsvärde som överensstämmer med de flesta vedsorter och fukthalter. Genom två spjäll via ett intervall mellan 3 och 7 kan primär- och sekundärluften ställas in för önskad förbränning. Justering av tilluft görs främst beroende på fukthalten i veden.
- CTC V22 pannan levererar ungefär 22 kW i ≈5 timmar, vid eldning med björkved med 20% fukthalt.
- CTC V40 pannan levererar ungefär 40 kW i ≈2,5 timmar, vid eldning med björkved med 20% fukthalt.
- Se till att rökgastemperaturen i skorstenen inte understiger 70 °C 1 meter ner, för att undvika kondensbildning.

Fabriksinställning V40:  
Primärluftinställning: 7  
Sekundärluftsinställning: 4

### Vid fuktig/grovhuggen ved:

Öka primärluftinställningen.

### Vid torr/finhuggen ved:

Minska primärluftinställningen.

Röken ska alltid ha en genomskinlig ljusgrå nyans.



Det är både olämpligt och förbjudet att elda med avfall, spånplattor, målat virke, tryckimpregnerat trä eller liknande, då eldning med dessa material avger gaser som är mycket frätande och miljöfarliga

### 2.4 Uppeldning

För att få en bra förbränning är fukthalten i veden avgörande. Det finns två alternativa sätt att få igång en förbränning.

**!** Keramiken är vid leverans ej fullständigt uttorkad. Detta görs vid den första eldningen. Elda därför under de två första timmarna mycket försiktigt med små vedinlägg.

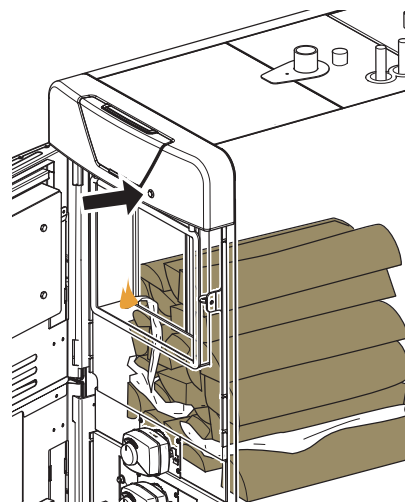
**!** För stort vedinlägg gör att pannan går upp i maxtemperatur och fläkten stannar. Detta kan ge icke önskvärda utsläpp samt möjlig nedkyllning av pannan med kylslingan som kyler ned pannan utan att man kan tillgodogöra sig denna värme.

#### Alt. 1

1. Tryck på startknappen.
2. Öppna luckan.
3. Fyll på med ved så att botten täcks, av finhuggen ved. Lägg på tidningspapper. Gör en liten tidningspappers-”stubin” för att tända på. Lägg ett lager till med finhuggen ved. Fortsätt fylla på med vedklampar till lämplig mängd.
4. Tänd.
5. Stäng luckan.

#### Alt. 2

1. Öppna luckan.
2. Fyll på med tändved/stickor och lägg på tidningspapper. Fortsätt lägga på några få vedklampar.
3. Tänd.
4. Tryck på startknappen, stäng luckan och vänta några minuter för att få en glödbädd.
5. Öppna luckan och fyll pannan med ved till lämplig mängd.
6. Stäng luckan.




**!** Lämplig mängd ved innebär att när ackumulatortankarna är fulladdade ska veden vara slut i pannan. Vid varning Hög Pt är för mycket ved påfyllt.

**!** Det är viktigt att man vid vedinläggning försöker att stapla veden så tätt som möjligt, dels för att man då får in mera ved och kan utnyttja pannan maximalt, dels för att man får en jämnare och miljövänligare förbränning med tätt staplad ved.

**!** Planera eldning och vedinlägg så att du utnyttjar panna och ackumulatorsystem maximalt.

## 2.5 Eldningsfas

- För CTC V22/V40 Lambda: efter påfyllning av lämplig vedmängd övervakar pannans styrsystem eldningen helt automatiskt.
- För CTC V40: Luftinställning sker före tändning. Askluckan får inte öppnas under eldning.

 Askluckan får inte öppnas under eldning

## 2.6 Vedpåfyllning


Vedpåfyllning sker efter behov.


Om pannan är i fasen "Nedeldning" och ved ska fyllas på, börja då med att trycka på startknappen, så går pannan in i "Uppeldningsfas".

Öppnas påfyllnadsluckan under eldning kan rökutslag och eldsflammar komma ut i rummet. Öppna luckan ett par centimeter och vänta tills fläkten gått upp i varv innan luckan öppnas helt.

## 2.7 Nedeldning

Då veden brunnit upp avtar effekten och rökgastemperaturen sjunker. När rökgastemperaturen sjunkit till inställt värde stannar fläkten och laddgruppen/laddningspumpen.

 Öppna ej påfyllningsluckan när pannan uppnått maxtemperatur eller när max rökgastemperatur uppnåtts, då det är risk för antändning av rökgaser i eldstaden.

 Det kan finnas glöd kvar i askan som kan antända. Förvara alltid aska på ett säkert sätt



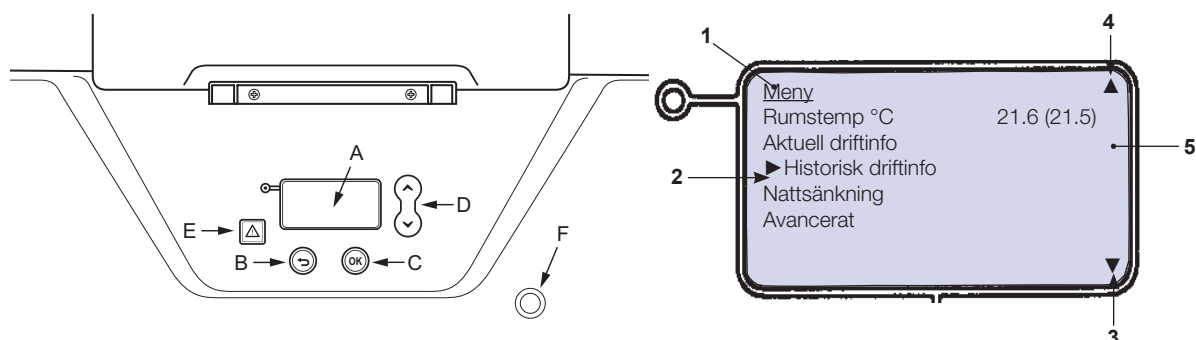
## 3. Instrumentpanel

### 3.1 Så fungerar manöverpanelen

På den lättöverskådliga manöverpanelen görs alla inställningar och här får du också information om drift och temperaturer. Informationen visas i ett displayfönster. Med ett fåtal knappar når du lätt all information genom att välja bland ett antal olika menyer.

#### Så här används knapparna

Du kan enkelt gå in i de olika menyerna för att finna information om driften eller ställa in dina egna värden.



**A. Displayfönstret**

**B. Knapp "stega bakåt" eller "ångra"**

Med denna knapp stegar du bakåt i menysystemet till föregående meny. Du kan även ångra ett val av en rad.

**C. Knapp "OK"**

Du godkänner/bekräftar ett värde eller ett val med denna knapp.

**D. Knapp "öka" respektive "minska"**

Här ökar, respektive minskar du ett värde. Du flyttar även radmarkören uppåt eller nedåt.

**E. Knapp "Återställning larm"**

Med denna knapp återställer du produkten efter larm. Visas endast vid larm.

**F. Startknapp**

Med denna knapp startar du fläkten.

**1. Menynamn**

Här visas namnet på den meny du är inne i för tillfället. När du inte är inne i menysystemet visas produktnamn, veckodag och tid (normalvisning).

**2. Radmarkör**

Markören flyttar du upp eller ned till den rad du vill välja. Du flyttar markören med öka- resp. minska-knappen (D). Markören fylls svart när en rad väljs. Tryck på "ångra-knappen" (B) för att avmarkera markören.

**3. Indikering "fler rader" nedåt**

Pilen visar att det finns fler rader nedåt som inte syns. Stega markören nedåt för att se fler rader. Pilen försvinner om inga fler rader finns.

**4. Indikering "fler rader" uppåt**

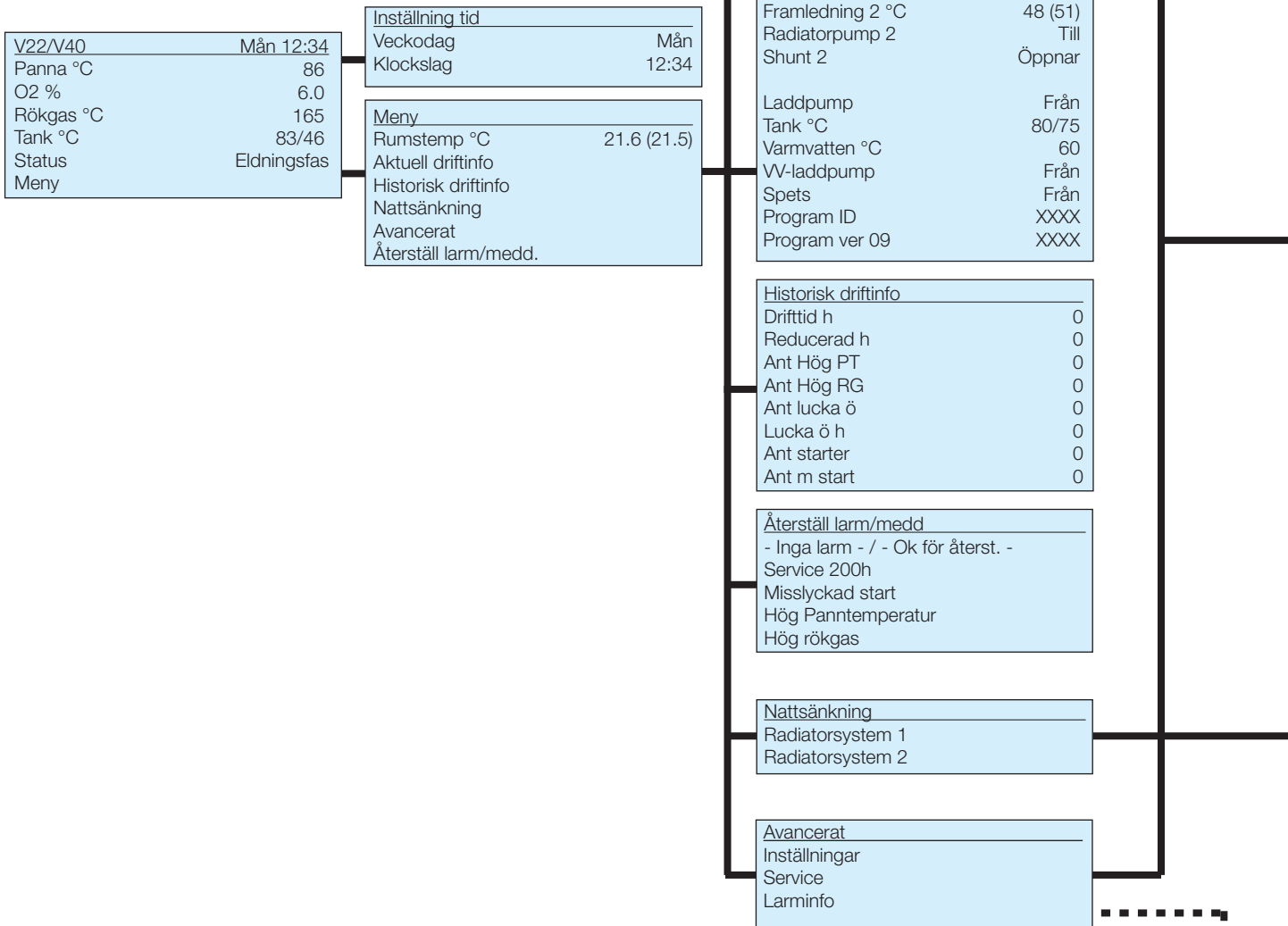
Pilen visar att det finns fler rader uppåt som inte syns. Stega markören uppåt för att se fler rader. Pilen försvinner om inga fler rader finns.

**5. Informationsområde**

Här visas all information, temperaturer, värden etc.

## 4. Styrsystem

### 4.1 Översikt menyer



Rumstemperatur
Finjustering
- ●●●●●●●●●● +
(50)

Rumstemperatur
Rumstemp1 °C 20.0 (20.2)

Visas respektive om rumsgivare är vald eller ej.

Inställningar
Språk Svenska
Inställning panna
Inst. tankladdning
Inställningar VV
Inställningar spets
Inst. radiatorsys
Spara mina inst.
Hämta mina inst.
Hämta inst V22/V40 Lamb
Hämta inst V40

Larminfo
Senaste: -
Summering:
Panngivare 0
Övre Tankgiv 0
Nedre Tankgiv 0
VVgivare 0
Rökgasgivare 0
Fläktsäkring 0
Lambdasond 0
Framled.giv 1 0
Rumsgivare 1 0
Framled.giv 2 0
Rumsgivare 2 0
Utegivare 0
Komm fel 1 0
Komm fel 2 0

Nattsänk radsys
Aktiverad Ja
Typ Dag för dag
Rumstemp sänks °C -2
Framl sänks -3
Dag för dag
Block

Inställning panna
Panna max °C 95
Max rökgas °C 230
Eldningsfas PT °C 70
Nedeldningsfas RG °C 120
Stopp RG °C 100
Panna min stopp RG °C 90
Starttid 60
Tank min temp Från
Typ Ved

Inst. tankladdning
Laddtyp Laddgrupp
Start laddgr. RG °C 90
Start laddpump PT °C 80
Stopp laddpump PT °C 76

Inställningar VV
VV-laddpump Från
VV temp °C 75
VV diff °C 5

Inställningar spets
Spets Nej
Spets temp °C 20
Spets diff °C 5

Inst. radiatorsys
Radiatorsystem 1
Radiatorsystem 2

Inställningar
Spara mina inst.
Bekräfta med OK

Inställningar
Hämta mina inst.
Bekräfta med OK

Inställningar
Hämta inst V40
Bekräfta med OK

Inställningar
Hämta inst V22/V40 Lambda
Bekräfta med OK

Dag för dag
Mån ▲6▼-▲-▼22
Tis ▲6▼-▲-▼22
Ons ▲6▼-▲-▼22
Tor ▲6▼-▲-▼22
Fre ▲6▼-▲-▼23
Lör ▲7▼-▲-▼23
Sön ▲7▼-▲-▼22

Block
Sänk Sön 18.00
Höj Ons 16.00
Sänk Tor 18.00
Höj Fre 16.00

Service
Funktionstest
Inst. kodad

Radiatorsystem
Radiatorsystem Till
Rumsgivare Från
Max framledning °C 55
Min framledning °C Från
Värme från, ute °C 16
Värme från, tid 120
Kurvlutning °C 50
Kurvjustering °C 0
Rumstemp sänks -2
Framl sänks -3

Funktionstest
Rökgasfläkt % 0
Laddpump Från
Spets Från
VV-laddpump Från
Larmutgång Från
Primärspjäll % 0
Sekundärspjäll % 0
Radiatorpump 1 Från
Shunt 1 -
Radiatorpump 2 Från
Shunt 2 -

Inst. kodad
Kod 0 0 0
Larm Reset Nej
Fläkt uppeldn. 87
Fläkt max 80
Fläkt min 30
Fläkt reg. tid s 120
Fläkt reg. K 2.0
Reducerad diff RG °C 10
Reducerad diff P °C 5
Återgång Eldf. °C 3
Uppeldning tid m 5
Börv. rökgas °C 165
Lambdastyrning Ja
Börvärde O2 % 6.0
Kalibrering O2 % 0
Noggrannhet O2 % 0.3
Prim uppeldn. % 75
Primärluft max % 75
Primärluft min % 30
Prim. reg. K 1.0
Prim. reg. tid s 30
Sek. uppeld % 100
Sekundär max % 100
Sekundär min % 0
Sek. reg. K 2.0
Sek. reg. tid s 30

## 4.2 Detaljbeskrivning menyer

CTC V22/V40 visar endast menyer för system och funktioner som valts i huvudmenyn. Alla andra menyer som inte är aktuella för just ditt system är dolda. Om justeringar ska ske i värmesystemet, kontakta din installatör för hjälp.

## 4.3 Fabriksvärden

Produkten levereras med inställda fabriksvärden som motsvarar ett normalhus med ett normalt radiatorsystem. Dessa värden kan enkelt ändras vid behov. Speciell kontroll bör göras av inställda värden i menyerna för radiatorsystemen. Ta hjälp av din installatör för korrekta värden.

## 4.4 Huvudmeny/Normalvisningsmeny

Denna meny är systemets "grundmeny". Om ingen knapptryckning sker inom 10 minuter återgår systemet till att visa denna menybild. Alla andra aktuella menyer kan nå härifrån.

### V22/V40

Mån 21:34

Visar produktnamn, dag och tid. Dag och tid kan ställas in genom att välja denna rad. Dag och tid visas endast om minst ett radiatorsystem är valt. (Lambda).

### Panna °C

86

Visar aktuell panntemperatur. Givaren är placerad uppe på pannan under luckan till elsystemet.

### O2 % (Endast Lambda)

6,0

Visar aktuell syrehalt i pannan.

### Rökgas °C

165

Visar aktuell rökgastemperatur.

### Tank °C

Visar aktuell tanktemperatur om givare är ansluten.

### Status

Eldningsfas

Visar vilken status pannan befinner sig i. Det är främst tre statusområden som är viktiga hänsyn till pannans funktion. Dessa är Uppeldning, Eldningsfas och Nedeldning. De andra områdena är Spänningstillslag, Stopp, Öppen lucka, Reducerad.

**Stopp:** Pannans fläkt är i läge "Från". Primär- och sekundärspjäll är stängda.

**Öppen lucka:** Visas om luckan är öppen. Om luckan öppnas under drift så går fläkten upp till maxhastighet. Om luckan varit öppen mer än 10 sekunder ställs spjäll helt öppna (endast Lambda).

**Reducerad:** Om pannans temperatur eller rökgastemperatur närmar sig maxtemperatur, så går pannan in i reducerad drift för att inte överhettningsskyddet inte skall stänga av pannan.

V22/V40	Mån 12:34
Panna °C	86
O2 %	6.0
Rökgas °C	165
Tank °C	83/46
Status	Eldningsfas
Meny	



## 4.5 Inställning tid

(endast Lambda om radiatorsystem är valt) Här ställs veckodag och tid in. Klockans drivning är elnätets frekvens (50 Hz). Vid strömavbrott kan klockan eventuellt få ställas in igen. Dock startar klockan på den tid som klockan hade vid strömavbrottet ± 5 minuter. Sommartid/vintertid ställs in manuellt.

### Veckodag

Ställ in aktuell veckodag (inställning måndag-söndag)

### Mån

### Klockslag

Ställ in aktuell tid (inställning 00:00-23:59).

Inställning tid	
Veckodag	Mån
Klockslag	12:34

## 4.6 Meny

Denna meny har 5 undergrupper som alla har olika inställningsmöjligheter för driften av pannan

### Rumstemperatur °C

**21,6 (21,2)**

Denna meny visas endast där pannan styr minst ett radiatorsystem. Här ställs rumstemperaturen in i de olika definierade områdena. (Endast Lambda)

### Aktuell driftinfo

Aktuell information från samtliga ingående komponenter.

### Historisk driftinfo

Här visas driftvärden för en längre tid bakåt.

### Nattsänkning

Under schemalagda perioder kan temperaturen sänkas. (Endast Lambda)

### Avancerat

Olika inställningar som fastighetsägaren bör göra i samråd med installatören

### Återställ larm/medd

Här återställs larm och meddelande.

Meny	
Rumstemp °C	21.6 (21.5)
Aktuell driftinfo	
Historisk driftinfo	
Nattsänkning	
Avancerat	
Återställ larm/medd.	

## 4.7 Rumstemperatur (Endast Lambda)

Om fler än ett radiatorsystem är aktiverat kommer denna meny upp. Här väljs det radiatorsystem för vilket temperaturen ska justeras.

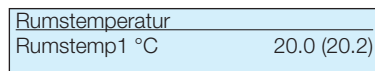
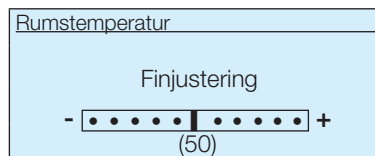
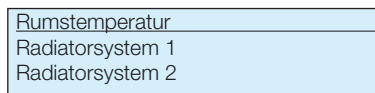
### Drift utan rumsgivare (Endast Lambda)

Om rumsgivare inte har installerats ställs rumstemperaturen, för respektive radiatorsystem, in i denna meny. Husets grundinställningar ställs först in i meny "Inst. radiatorsystem", oftast med installatörens hjälp. I denna meny finjusteras sedan grundinställningen. Detta kan göras för vart och ett av de definierade radiatorsystemen.

### Drift med rumsgivare (Endast Lambda)

I denna meny ställs önskvärd temperatur för varje rumsgivare. Pil upp ger en högre temperatur och pil ner en lägre.

Om temperaturen inomhus upplevs för hög eller för låg, flytta markören mot + (öka) eller - (minska). Flytta en liten bit i taget, invänta resultatet inomhus (1 dag) innan nästa ändring. Flera justeringar kan bli nödvändiga vid olika utomhustemperaturer, men efter hand erhålls en korrekt inställning som inte behöver ändras. Under stapeln visas ett referensvärde (t. ex. 50). Om grundinställningen justeras i meny "Avancerat/Inställningar/Radiatorsystem 1 (2)", mittställs markören igen. Vid nattsänkning visas "NS" uppe i högra hörnet



Visas respektive om rumsgivare är vald eller ej.

**!** Radiatorernas termostater måste alltid vara helt öppna och väl fungerande vid injustering av systemet.

## 4.8 Aktuell driftinfo

Denna meny visar aktuella temperaturer och driftdata i produkten och systemet. Värden inom parentes är antingen önskade värden eller automatiska värden som produkten arbetar mot (s. k. börvärden).

Notera att endast de menyer för system och funktioner som valts i menyn "Avancerat/Definiera systemet" visas, alla andra menyer som inte är aktuella för just ditt system är dolda.

### Panna °C 86

Visar aktuell panntemperatur. Givaren är placerad uppe på pannan under luckan till elsystemet.

### Rökgas °C 165

Visar aktuell rökgastemperatur.

### O2 % Rökgas (Endast Lambda) 5,9 (6,0)

Visar aktuell syrehalt och den önskade syrehalten i rökgasen i %.(Visas endast på Lambda).

### Fläkt % 30

Visar varvtal på fläkten i %. Fläktens varvtal styrs av rökgastemperaturen. När temperaturen är lika med det inställda värdet (165 °C från fabrik) så ändras inte varvtalet och pannan ger den angivna effekten. Om rökgastemperaturen stiger, kommer fläktens varvtal att minska, lägsta varvtal är 30%. Om rökgastemperaturen sjunker kommer fläktens varvtal att öka, högsta varvtal är 80%. Om skorstenen har bra drag är det vanligt att fläkten går på lägsta varvtal en stor del av eldningstiden. Vid 165 °C ger pannan den angivna effekten.

### Spjäll primär % (Endast Lambda) 75

Visar hur mycket spjället är öppet i %.

### Spjäll sekundär % (Endast Lambda) 44

Visar hur mycket spjället är öppet i %.

### Ute °C (Endast Lambda) -5

Denna meny visas då man har aktiverat radiatorsystemet. Utomhus-temperaturen på ansluten utegivare till CTC V22/V40. Givaren används för att styra komforten i huset.

### Rumstemp 1 °C (Endast Lambda) 20,1 (20,0)

Aktuell rumstemperatur för rumsgivare 1, om rumsgivare aktiverats i meny radiatorsystem 1. Om mer än ett radiatorsystem aktiverats, visas aktuell driftinformation för respektive radiatorsystem

### Framledning 1 °C 47 (47)

Aktuell temperatur ut till husets radiatorer, samt den temperatur som systemet arbetar mot. Beroende av inställda parametrar och aktuell utomhustemperatur kommer detta värde att variera under driften.

### Radiatorpump 1 (Endast Lambda) Till

Drifttillståndet för radiatorpumpen. Under sommartid när det inte finns något uppvärmningsbehov stannar pumpen. Pumpen motioneras dock då och då för att undvika att den kärvar.

### Shunt 1 (Endast Lambda) Öppnar

Visar om shuntventilen öppnar/ökar eller stänger/minskar värmen ut till radiatorerna. Då rätt temperatur shuntas ut, står ventilens ställning still.

Aktuell driftinfo	
Status	Eldningsfas
Panna °C	86
Rökgas °C	165
Fläkt %	30
O2 rökgas %	5.9 (6.0)
Spjäll primär %	75
Spjäll sekundär %	44
Ute °C	- 5
Rumstemp 1	20.1 (20.3)
Framledning 1 °C	47 (47)
Radiatorpump 1	Till
Shunt 1	Öppnar
Rumstemp 2	21.6 (22.0)
Framledning 2 °C	48 (51)
Radiatorpump 2	Till
Shunt 2	Öppnar
Laddpump	Från
Tank °C	80/75
Varmvatten °C	60
VV-laddpump	Från
Spets	Från
Program ID	XXXX
Program ver 09	XXXX

<b>Rumstemp 2 (Endast Lambda)</b>	<b>21,6 (22,0)</b>
Aktuell rumstemperatur för rumsgivare 2, om rumsgivare 2 valts i driften, samt önskat värde inom parentes. Om mer än ett radiatorsystem definierats, visas deras aktuella driftinformation nedanför.	
<b>Framledning 2 °C (Endast Lambda)</b>	<b>48 (51)</b>
Aktuell temperatur ut till husets radiatorer, samt den temperatur som systemet arbetar mot. Beroende av inställda parametrar och aktuell utomhustemperatur kommer detta värde att variera under driften.	
<b>Radiatorpump 2 (Endast Lambda)</b>	<b>Till</b>
Drifttillståndet för radiatorpump 2. Under sommartid när det inte finns något uppvärmningsbehov stannar pumpen. Pumpen motioneras dock då och då för att undvika att den kärvar.	
<b>Shunt 2 (Endast Lambda)</b>	<b>Öppnar</b>
Visar om shuntventilen öppnar/ökar eller stänger/minskar värmen ut till radiatorerna. Då rätt temperatur shuntas ut, står ventilens ställdon still.	
<b>Laddpump</b>	<b>Från</b>
Visar om laddpumpen är till- eller frånslagen.	
<b>Tank °C</b>	<b>80/75</b>
Meny visar endast om tankgivarna är anslutna. Visar temperaturen i den anslutna ackumulatortanken/arna.	
<b>Varmvatten °C</b>	<b>60</b>
Visas endast då varmvattengivare är ansluten. Visar aktuell varmvattentemperatur.	
<b>VV-laddpump</b>	<b>Från</b>
Visas endast om VV-laddpumpen är inställd på Ja.	
<b>Spets</b>	<b>Från</b>
Meny visar endast då spets är vald ("i tank" eller "VV").	
<b>Program ID</b>	<b>XXXX</b>
Styrprogrammets versionsdatum.	
<b>Program ver 09</b>	<b>XXXX</b>

## 4.9 Historisk driftinfo

I denna meny redovisas driftvärden för en längre tid.

<b>Drifttid h</b>	<b>0</b>
Visar total eldningstid för pannan.	
<b>Reducerad h</b>	
Visar drifttid i reducerad mode.	
<b>Ant Hög PT</b>	<b>0</b>
Visar antal gånger som pannan har haft för hög panntemperatur.	
<b>Ant Hög RG</b>	<b>0</b>
Visar antal gånger som pannan har haft för hög rök Gastemperatur.	

Historisk driftinfo	
Drifttid h	0
Reducerad h	0
Ant Hög PT	0
Ant Hög RG	0
Ant lucka ö	0
Lucka ö h	0
Ant starter	0
Ant m start	0

<b>Ant lucka ö</b>	<b>0</b>
Visar antal gånger som eldning skett med påfyllnadsluckan öppen i mer än 10 minuter.	
<b>Lucka ö h</b>	<b>0</b>
Visar drifttid som påfyllnadsluckan har varit öppen.	
<b>Ant starter</b>	<b>0</b>
Visar antal starter.	
<b>Ant m start</b>	<b>0</b>
Visar antal misslyckade starter, dvs misslyckad övergång från uppeldningsfas till eldningsfas.	

## 4.10 Nattsänkning (Endast Lambda)

I denna meny görs inställningar för nattsänkning. Nattsänkning innebär att man sänker temperaturen inomhus under schemalagda perioder, t. ex. på natten eller då man arbetar. Två typer av nattsänkning kan väljas: "Dag för dag" väljs för att schemalägga dagliga sänkningar och "Block" för att schemalägga nattsänkingsperioder som varar över flera dagar.

Här väljs om den schemalagda sänkningen ska vara aktiv, "Ja". Vid "Nej" sker ingen sänkning alls.

**Aktiverad** **Ja**  
Här väljs om den schemalagda sänkningen ska vara aktiv, "Ja". Vid "Nej" sker ingen sänkning alls.

**Typ** **Dag för dag**  
Typ av sänkning väljs här: "Dag för dag" innebär att man schemalägger sänkningar under veckans alla dagar med möjlighet till två sänkningar per dag. Schemat återkommer vecka efter vecka. "Block" innebär att man schemalägger sänkning under flera av veckans dagar, t. ex. måndag till fredag. Två sänkingsperioder kan schemaläggas. Schemat återkommer vecka efter vecka.

**Rumstemp sänks °C** **-2**  
(alt Framl sänks °C)

Här bestäms hur många grader som rumstemperaturen skall sänkas under sänkingsperioden. Observera: "-2" innebär att rumstemperaturen sänks med 2 °C från ordinarie temperatur. Om rumsgivare inte ingår i driften är det i stället framledningstemperaturen man anger sänkning av. Tumregel: 3-4 °C sänkning av framledningstemp motsvarar ca 1 °C sänkning av rumstemp i ett normalt system. Fabriksvärde "Rumstemp sänks" -2 °C (inställning -40 till 0 °C). Fabriksvärde "Framl sänks" -3 °C (inställning -40 till 0 °C).

### Dag för dag eller Block

Under dessa menyer sker schemaläggningen, se nästa avsnitt.

<b>Nattsänkning</b>	
Radiatorsystem 1	
Radiatorsystem 2	

**!** Om endast ett radiatorsystem finns definierat visas inte det första menyfönstret för val av radiatorsystem.

<b>Nattsänk radsys</b>	
Aktiverad	Ja
Typ	Dag för dag
Rumstemp sänks °C	-2
Framl sänks	-3
Dag för dag	
Block	

## 4.11 Dag för dag (Endast Lambda)

I denna meny schemaläggs sänkningstider under veckans dagar. Schemat återkommer vecka efter vecka. Bilden visar fabriksvärden som kan ändras. Önskas ytterligare sänkingsperiod någon dag programmeras de mellanliggande tiderna in.

▲ = temperaturen höjs (till normal temp) vid det klockslag som anges efter pilen.

▼ = temperaturen sänks det antal grader som angivits vid det klockslag som anges efter pilen.

Exempel 1

Mån ▲6▼-▲-▼22

På måndagsmorgonen kl 06:00 höjs temperaturen till den normala och är normal hela dagen till kl 22:00 då temperaturen sänks igen.

Exempel 2

Mån ▲6▼12▲16▼22

Vid 06:00 höjs temperaturen till normal, kl 12:00 sänks temperaturen fram till kl 16:00. Mellan kl 16:00 och kl 22:00 är det normal temperatur och därefter sänks temperaturen igen.



Tänk på att rumstemperaturen ändrar sig långsamt och är beroende av till exempel hur väl isolerat huset är.

Dag för dag	
Mån	▲6▼-▲-▼22
Tis	▲6▼-▲-▼22
Ons	▲6▼-▲-▼22
Tor	▲6▼-▲-▼22
Fre	▲6▼-▲-▼23
Lör	▲7▼-▲-▼23
Sön	▲7▼-▲-▼22

## 4.12 Block (Endast Lambda)

I denna meny kan sänkning ställas in under flera dagar i veckan, t. ex. vid arbete på annan ort vardagar och vistelse i hemmet på helger.

### Sänk

**Sön 18.00**

Ställ in första dag och tid då temperaturen skall sänkas.

### Höj

**Ons 16.00**

Ställ in dag och tid då temperaturen åter skall bli normal. Om två sänkingsperioder önskas under veckan programmeras de i kronologisk ordning.

Exempel:

Sänk	Sön	18.00
Höj	Ons	16.00
Sänk	Tor	21.00
Höj	Fre	16.00

Block		
Sänk	Sön	18.00
Höj	Ons	16.00
Sänk	Tor	18.00
Höj	Fre	16.00

## 4.13 Återställ larm/medd.

Återställ larm/meddelande genom att trycka OK

### Service 200h

Kontrollera:

- Fastsättning av lucklås/gångjärn.
- Tätlistor i luckorna.
- Askmängd.
- Lyft på luckan över turbulatorerna och titta in i fläkten om den behöver rengöras.

### Misslyckad start

Kontrollera:

- Om turbulatorerna går att röra.
- Om det finns tjära eller föroreningar i fläkten/fläkthuset.
- Varför tog det sig inte. Är veden för grov? Fanns det tillräckligt med fint material för att elden skall ta sig

### Hög Panntemperatur

Kontrollera:

- Om turbulatorerna går att röra.
- Om det finns tjära eller föroreningar i fläkten/fläkthuset.
- Varför hög panntemp:
  - För mycket ved.
  - Är cirkulationspumpen ställd på högsta hastighet, om inte gör det.
  - Är alla ventiler öppna.
  - Är rören rätt dimensionerade.

### Hög rökgas

Kontrollera:

- Om turbulatorerna går att röra.
- Om det finns tjära eller föroreningar i fläkten/fläkthuset.
- Om turbulatorerna är installerade.
- Om draget är för kraftigt i skorstenen.

Återställ larm/medd - Inga larm - / - Ok för återst. - Service 200h Misslyckad start Hög Panntemperatur Hög rökgas
---

## 4.14 Larminfo

Återställning av larminfo sker i meny kodad.

### Senaste:

Senaste fel som inträffat

### Panngivare

Antal upptäckta fel på Panngivare.

### Övre Tankgiv

Antal upptäckta fel på Övre tankgivare.

### Nedre Tankgiv

Antal upptäckta fel på Nedre tankgivare.

### Wgivar

Antal upptäckta fel på Varmvattengivare.

### Rökgasgivare

Antal upptäckta fel på Rökgasgivare.

### Fläktsäkring

Antal upptäckta fel på Fläktsäkring.

### Lambdasond

Antal upptäckta fel på Lambdasond.

### Framled.giv 1

Antal upptäckta fel på Framledningsgivare 1.

### Rumsgivare 1

Antal upptäckta fel på Rumsgivare 1.

### Framled.giv 2

Antal upptäckta fel på Framledningsgivare 2.

### Utegivare

Antal upptäckta fel på Utegivare

### Rumsgivare 2

Antal upptäckta fel på Rumsgivare 1.

### Komm fel 1

Antal upptäckta fel på Kommunikation 1

### Komm fel 2

Antal upptäckta fel på Kommunikation 2

Larminfo	
Senaste:	
-	
Summering:	
Panngivare	0
Övre Tankgiv	0
Nedre Tankgiv	0
Wgivar	0
Rökgasgivare	0
Fläktsäkring	0
Lambdasond	0
Framled.giv 1	0
Rumsgivare 1	0
Framled.giv 2	0
Rumsgivare 2	0
Utegivare	0
Komm fel 1	0
Komm fel 2	0



## 5. Skötsel

### 5.1 Allmänt

Kontrollera efter installationen tillsammans med installatören att anläggningen är i gott skick. Låt installatören visa brytare, regleranordningar, spjäll, ventiler m.m. så att det är fullt klart hur anläggningen skall fungera och skötas. Efter några dagars drift bör anläggningen kontrolleras och avluftas. Detta gäller även alla radiatorer i bostaden.

### 5.2 Säkerhetsventiler

Kontrollera eventuella säkerhetsventiler i anläggningen genom att öppna ventilen och se efter att det kommer vatten i spilledningen.

### 5.3 Expansionssystem

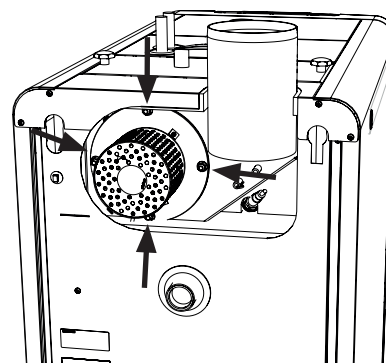
Kontrollera vattennivån i systemet genom att avläsa monterad manometer, fyll på vatten vid behov. Denna kontroll görs lämpligen när hela systemet är uppe i full temperatur. Har hela eller delar av vattenvolymen låg temperatur ska inte trycket vara uppe på högsta nivå.

### 5.4 Rökgasfläkt

Se till att pannan är avstängd och att spänningen är bruten, se till att inga glödrester finns kvar i pannan. Fläkten bör lossas 1 gång/år och vid behov rengöras.

### 5.5 Utbyte

Vid eventuellt utbyte av produkten, eller delar av denna, skall deponering ske i överensstämmelse med gällande förordningar.



Endast CTC originaldelar skall användas vid utbyte av komponenter.

## 6. Sotning

### 6.1 Allmänt

Sotning ska göras enligt gällande lagar och regler. Sotning av pannan ger en bättre verkningsgrad. Tiden mellan sotningarna bestäms med hänsyn till risken för soteld. Skorstensfejarmästare kan upplysa om intervallerna.

Ta inte bort eventuella vedrester som inte brunnit upp från keramikrostern. Dessa behöver inte tas bort eftersom de förbränns i samband med nästa upptändning.



Aska i eldstaden får ej täcka lufthål i sidoplåtarna.



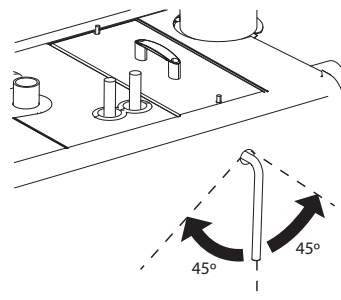
Iakttag försiktighet när rökgasskåpet sotas.  
Lambdasonden tål ej mekanisk beröring.

- Den sotning som utförs av sotaren omfattar alla rökgasvägar från förbränningsrum till skorstenstopp.
- Rengöring av eldstad och roster sker framifrån genom påfyllningsluckan. Aska och slagg tas bort från eldstaden vid behov, normalt ett par gånger om året.
- Kanalerna under gjutstålsrostret bör rengöras några gånger per år. Lyft rostret rakt upp från keramiken och rengör sekundärluftkanalerna i keramiken. Iaktta varsamhet vid återmonteringen.

## 6.2 Spaksotning (Endast Lambda)

Sotning av CTC V22/V40 är väldigt enkel. Den sker med hjälp av en spak (sitter på sidan och går att flytta över till andra sidan) som genom en rörelse fram och tillbaka sotar turbulatorerna. Spaksotning bör utföras vid varje tändning av pannan.

Spak för sotning

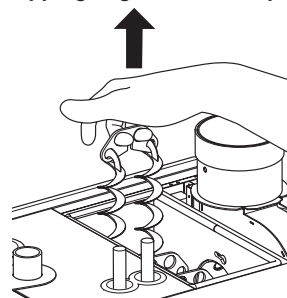


## 6.3 Uraskning

Öppna askluckan. Använd askrakan för att skrapa ner askan i asklådan. Töm sedan asklådan i ett brandsäkert kärl. Uraskning sker vid behov

Askkan får ej täcka luftintagshålen på sidoplåtarna i eldstaden

Upptagning av turbulatorpar

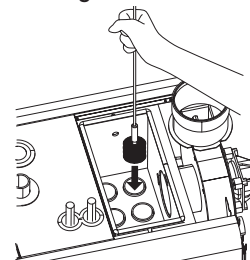


## 6.4 Sotning av värmeöverföringsrör

Sota ur turbulatorerna och värmeöverföringsrören vid behov, normalt 1-2 gång/år.

- Ta bort sotluckan. Ta upp turbulatorparen.
- Sota ur värmeöverföringsrören med hjälp av en sotborste.

Sotning av värmeöverföringsrör



**!** I eldstaden bildas "fet" gas som bl.a. innehåller tjärämnen, en del av denna gas "kondenserar" på väggarna. Detta är helt normalt och denna tjära nybildas, rinner ned och brinner upp kontinuerligt. Se till att det inte bildas för mycket hårt packat slagg i övergången mellan keramik och pannvägg i eldstaden. Denna bör i så fall avlägsnas.

## 7. Pannrum och skorsten

### 7.1 Pannrum

Pannrummets utförande och pannans uppställning skall överensstämma med gällande normer, såväl generella som lokala föreskrifter.

- Pannrummet ska alltid ha en separat ventil för lufttillförsel där den fria ytan ska motsvara skorstenens area.
- Nedstående figur visar rekommenderade minsta mått mellan panna och omslutande väggar.

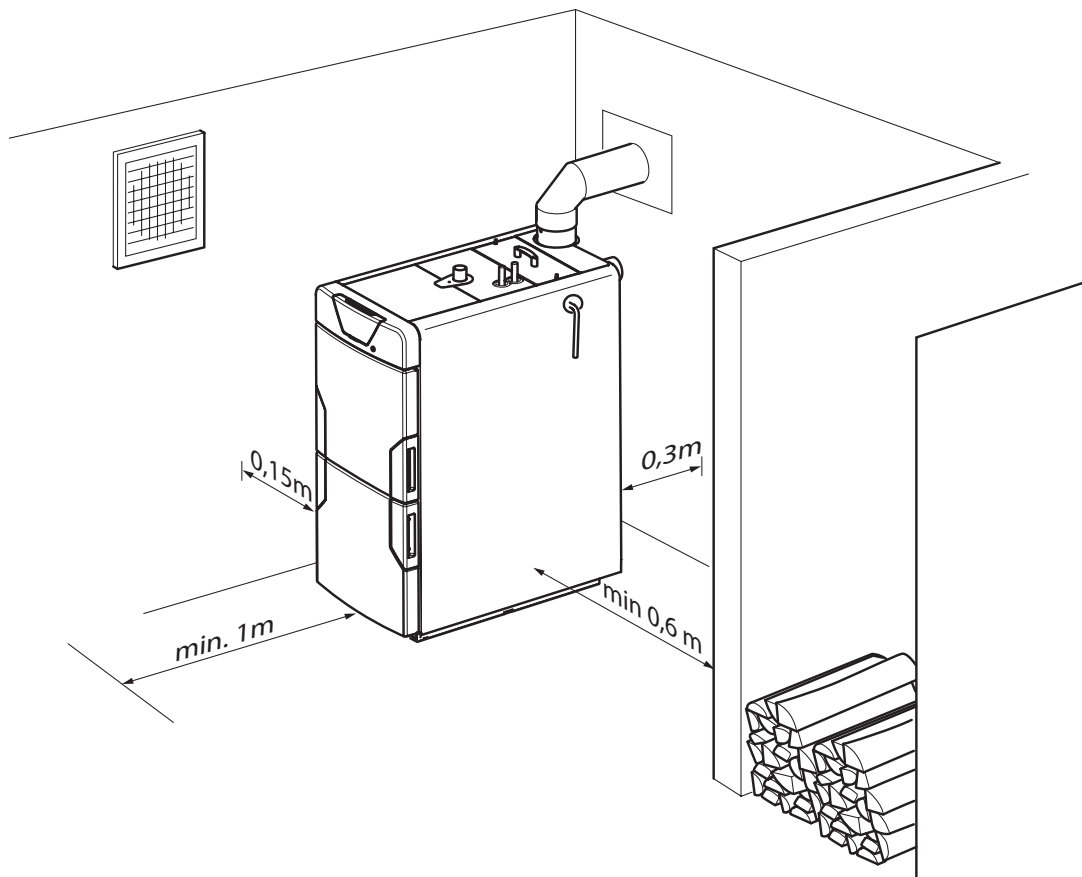
Minsta rekommenderade takhöjd = 1900 mm.

**!** Kontakta alltid behörig besiktningsman (t.ex. skorstensfejarmästare) för kontroll och godkännande innan arbetet med installationen påbörjas.

### 7.2 Bränsleförråd

Bränsleförråd som står i direkt förbindelse med pannrum skall avskiljas från omgivande utrymmen på samma sätt som föreskrivs för pannrum..

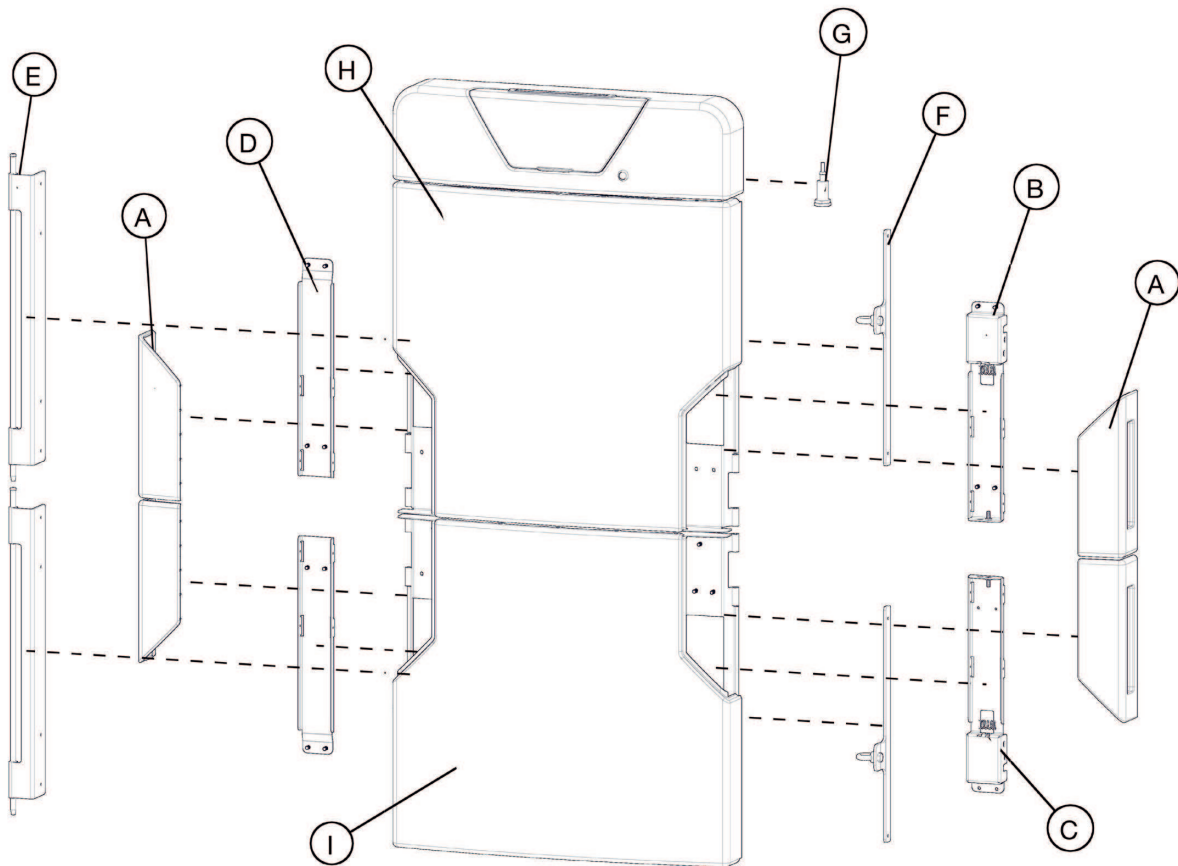
**!** Tänk på att placera spaksotningsspaken på sidan med 0,6 m serviceutrymme innan placering av pannan, för lättare underhåll.



## 7.3 Luckor

Luckorna kan monteras höger- eller vänsterhängda.

- Vid leverans är luckorna vänsterhängda. Omhängning av luckorna görs helst innan pannan ställs på plats.



- A. Plasthandtag
- B. Låsmodul (övre höger/nedre vänster)
- C. Låsmodul (nedre höger/övre vänster)
- D. Hållare plasthållarplåt
- E. Gångjärn med sprint
- F. Låsjärn
- G. Induktivgivare
- H. Påfyllnadslucka
- I. Sotlucka



Tätningen till påfyllningsluckan måste kontrolleras regelbundet och bytas vid eventuell skada.

### 7.4 Demontering av luckor:

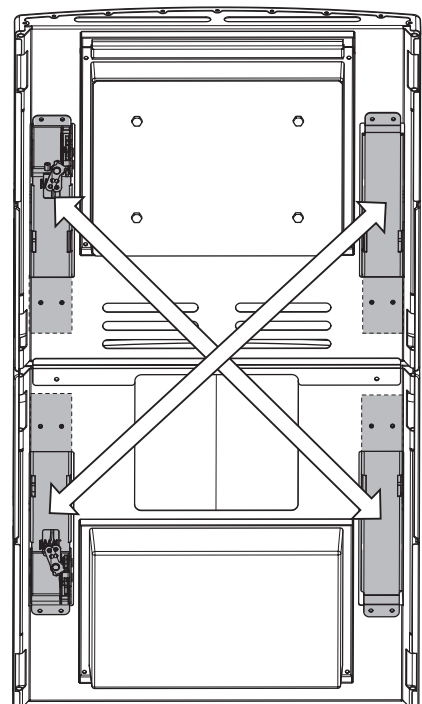
1. Lossa plasthandtagens (A) skruvar med hjälp av en torxnyckel.
2. Lossa låsmodul (B) och (C).
3. Lossa hållare för plasthållarplåt (D)
4. Lossa luckorna (H) och (I) med 2 st. skruvar.
5. Slå ut sprinten som håller gångjärnen (E) till luckan med en rundstång, 6 mm, eller en lång mejsel. Slå sprinten uppåt. Flytta skruvarna till motsvarande hålbild i stommen på motsatta sidan.
6. Montera bort låsjärnen (F).

### 7.5 Montering av luckor:

1. Skruva fast låsjärnen (F) på motsatta sidan.
2. Sätt dit sprintarna som håller gångjärnen med en hammare. Häng på luckorna, börja med den undre (I). Skruva fast luckans 2 st skruvar.
3. Justera tätheten mot pannkroppen (luckan måste vara tät vid stängt läge, för att undvika tjuvluft). Justera med hjälp av att flytta låsjärnet (F) och gångjärnet (E) ut respektive in. Avtryck i tätningslisten ska synas hela varvet runt.
4. Skruva fast hållare plasthållarplåt (D).
5. Skruva fast låsmoduler (B) och (C).
6. Skruva fast plasthandtagen (A) med hjälp av en torxnyckel.
7. Lossa instrumentpanelens 2 st skruvar och vik upp den. Flytta sedan induktivgivare (G). **OBS! Se till att den ligger max 3 mm från luckans överkant.** Skruva sedan fast instrumentpanelen.
8. Kontrollera att det står "Öppen lucka" i instrumentpanelens statusrad. Texten ska försvinna när luckan är stängd.

Låskomponenter till den övre luckan på den vänstra sidan flyttas till den nedre luckans högra sida.

Låskomponenter till den nedre luckan på den högra sidan flyttas till den övre luckans vänstra sida.



## 7.6 Skorsten

- Pannan skall anslutas till rökkanal som är utförd enligt gällande normer, såväl generella som lokala föreskrifter. Den kan anslutas till de flesta skorstenar. Vid rund skorsten bör diametern vara  $\text{Ø}150$  mm. Pannan klarar  $\text{Ø}120 - 200$  mm, om krav på drag uppfylls.

Skorstenens höjd ska vara enligt gällande normer, såväl generella som lokala föreskrifter.

## 7.7 Rökrörsanslutning

Om pannan ansluts till stålskorsten, belasta ej fläkthuset med tyngden från skorstenen.

## 7.8 Skorstenstillbehör generellt

CTC V22/V40 levereras med vinkelrör som standard att ansluta till rökkanalen.

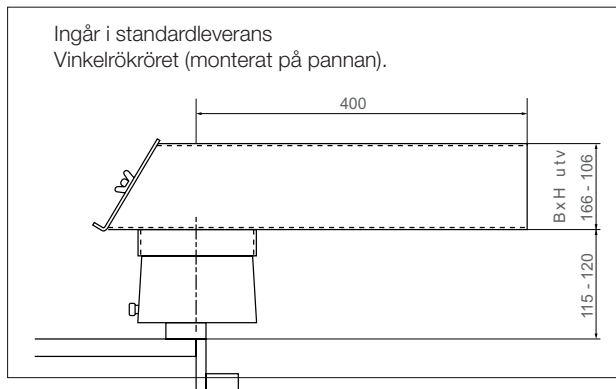
## 7.9 Skorstensanslutning

Vinkelrörret är avsett att anslutas till befintlig skorstensstock.

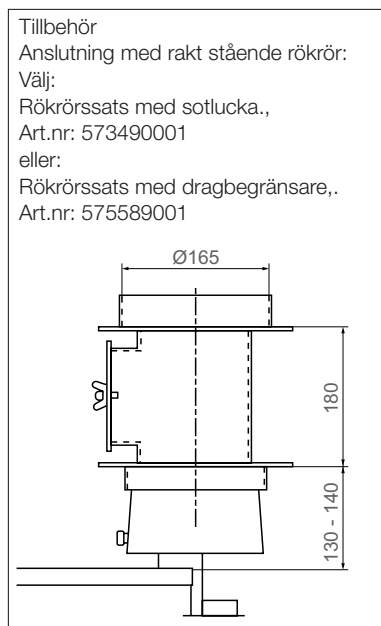
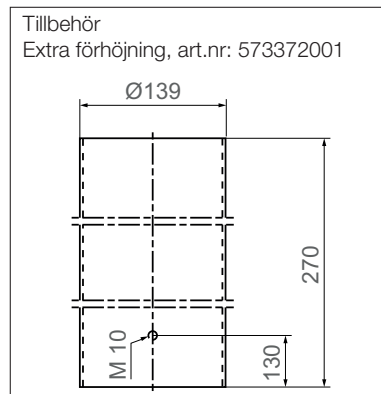
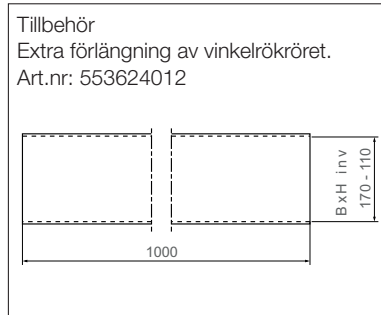
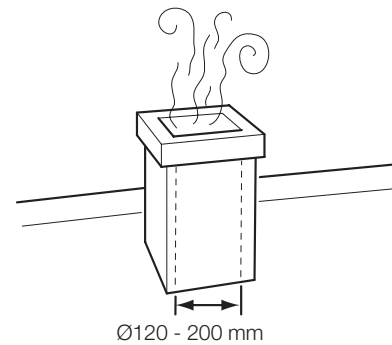
Montering på panna framgår av figur nedan.

Följande skall beaktas:

- Kortast möjliga avstånd mellan panna och skorsten.
- Täta alla rökrörsanslutningar.
- Isolera hela anslutningen (utom ett eventuellt dragavbrott) enligt gällande normer, såväl generella som lokala föreskrifter.



**!** Skorstenens kondition skall alltid kontrolleras före installation av en ny panna. Vid behov skall lämpliga åtgärder utföras, t.ex. montering av insatsrör. Kontakta din lokala skorstensfejarmästare för rekommendation av en eventuell tillbehörssats eller angående andra oklarheter vad gäller rökkanalen. En felaktigt installerad panna kan ge upphov till kondensskador i skorstenen.



## 8. Rörinstallation

### 8.1 Allmänt

Installationen skall utföras enligt gällande normer, såväl generella som lokala föreskrifter.

Pannan skall alltid installeras med ackumulatortankar (används andra tillverkares tankar följ deras anvisningar för installation). Den ska också alltid anslutas till expansionssystem.

### 8.2 Anslutning till ackumulator

- CTC V22 är förberedd för att kopplas till ackumulatortankar.  
Rekommenderad ackumulatorvolym: 1500 – 2000 liter.
- CTC V40 är förberedd för att kopplas till ackumulatortankar.  
Rekommenderad ackumulatorvolym: 2000 – 3000 liter.

#### Laddgrupp

Vi rekommenderar att detta system används för bästa systemfunktion. Pannans styrsystem är fabriksinställt för detta.

#### Laddpumpsystem

Pannan kan också användas för att ladda ackumulatortankarna med enbart en laddningspump. Pannans styrsystem måste i detta fall ställas om.

### 8.3 Rördragning

- Rördragningen till ackumulatortankarna skall göras så kort som möjligt och med så få böjar som möjligt. Se till att luftfickor elimineras, dels med tanke på god funktion, dels för att om möjligt erhålla självциrculation vid strömavbrott.
- För CTC V22 rekommenderas rördimension minst 28 mm (1"). Detta ger bästa effektöverföring.
- För CTC V40 rekommenderas rördimension minst 35 mm (1 1/4"). Detta ger bästa effektöverföring.



## 8.4 Expansionssystem

Expansionssystem skall installeras enligt gällande normer. Expansionskärlets volym dimensioneras efter rådande förhållanden.

Riktvärden: Vid öppet expansionssystem skall en kärlvolymer på ca 5% av den totala systemvolymen installeras och vid slutet system 10%.

Generellt rekommenderar vi att det öppna expansionskärllet placeras minst 2,5 m över expansionsrörets anslutning mot panna eller ackumulatortank.

I enplanshus utan källare kan det vara svårt att uppnå detta mått. Här väljs då lämpligen ett slutet kärl.

## 8.5 Säkerhetsventil panna

Vid slutet system skall godkänd säkerhetsventil installeras enligt gällande normer. Säkerhetsventilen skall monteras oavstängbar till pannans högsta punkt, dock ej på pannan, och i oavbruten stigning till pannan.

Spilledningen ansluts till golvbrunn, eller om avståndet är mer än 2 meter till spilltratt. Spilledningen skall ha fall mot golvbrunnen.

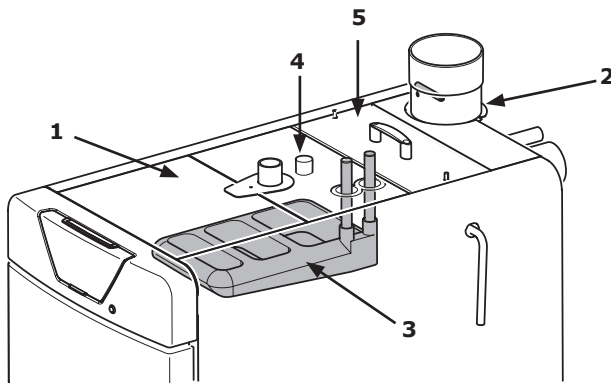
**!** Säkerhetsventilens öppningstryck bestäms av den komponent i systemet som tål lägst tryck.

## 8.6 Givare och termisk ventil

- Pannan har två stycken givare. Panngivaren (1) sitter på den främre delen uppe på pannkroppen, den kan nås genom att öppna luckan till elsystemet. Rökgasgivaren (2) sitter på baksidan av rökgasfläktens fläkthus.
- Pannan är försedd med kylslinga (3) för termisk ventil. En muff (4) för givarens dyrör sitter på pannans tak bakom framledningsröret. Vid inmontering hänvisas till den monteringsanvisning som medföljer ventilen. Gällande normer, såväl generella som lokala föreskrifter ska följas.
- Vi rekommenderar termisk ventil SYR3065 till kylslingan där det finns kommunalt vatten installerat.
- Till fastigheter med egen vattenförsörjning rekommenderas termisk ventil SYR5067. Den ska installeras enligt anvisning som medföljer ventilen.

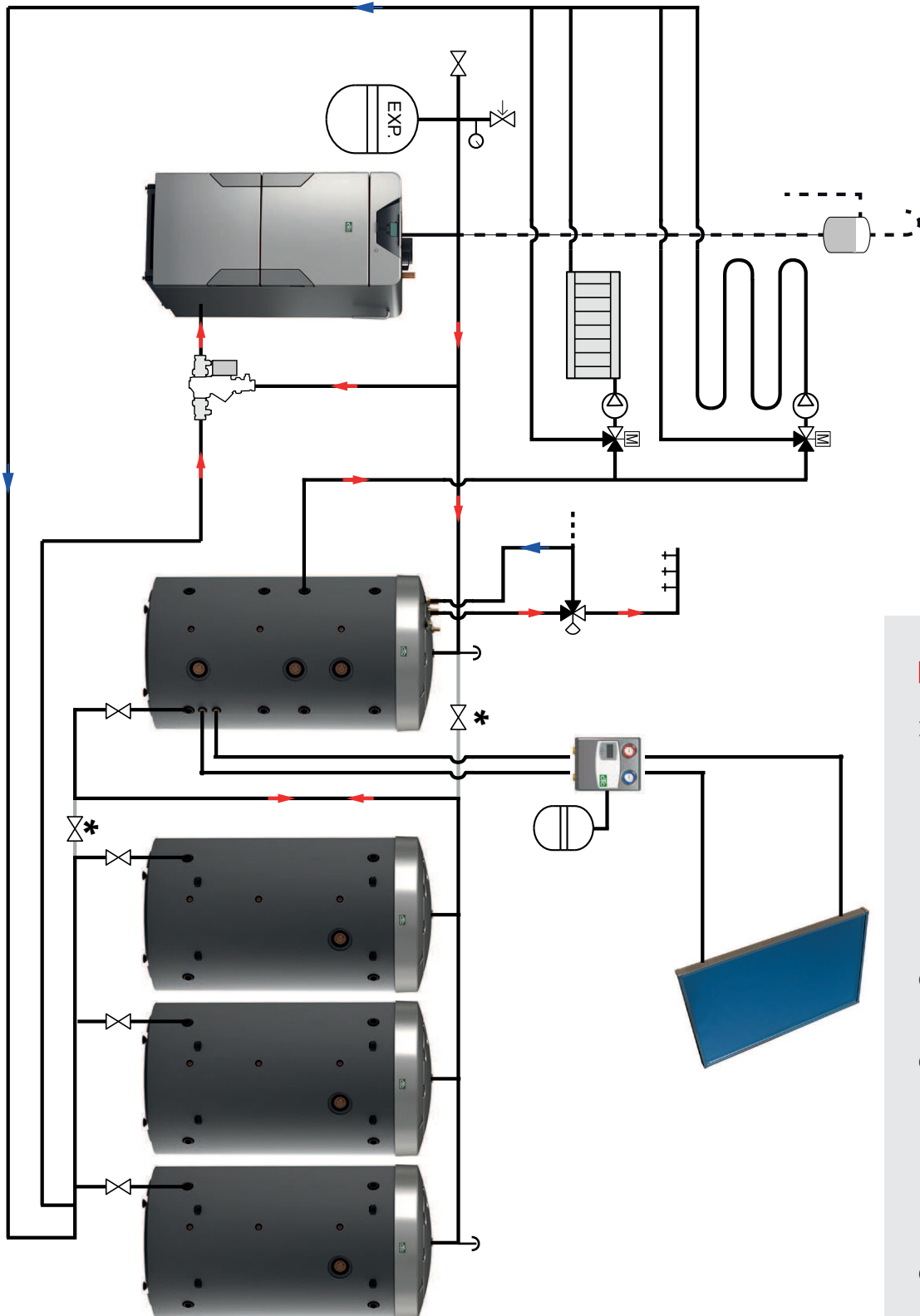
## 8.7 Sotlucka

Luckan (5) till turbulatorerna måste vara åtkomlig. Minsta rekommenderade takhöjd: 1900 mm.



## 8.8 Principschema för system med Laddgrupp

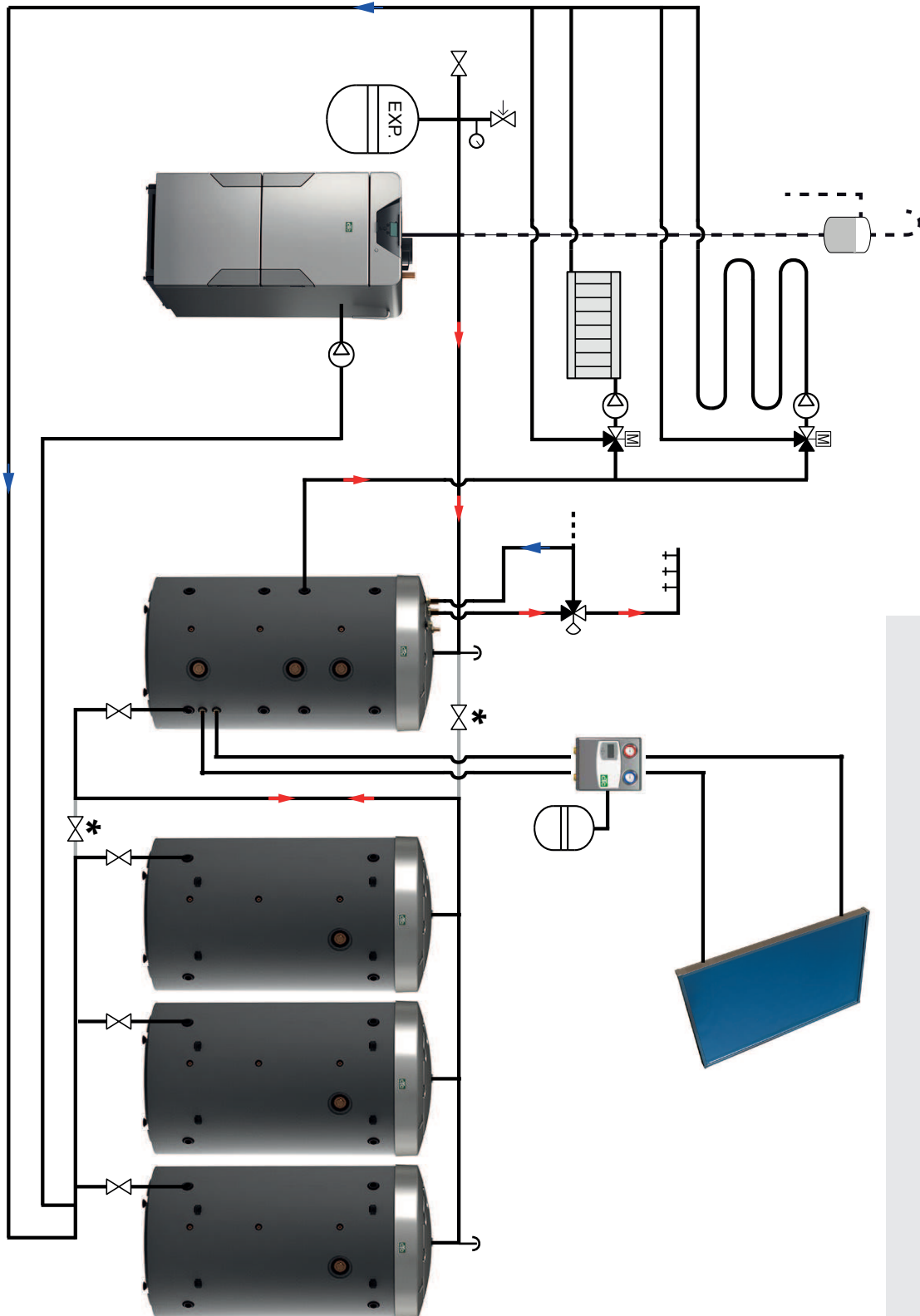
**!** Expansionskärl skall anslutas enligt gällande krav.  
**!** Säkerhetsutrustning skall installeras enligt gällande krav.



**!** Kopplingsalternativ:  
Ventiler för omkoppling Vinter / Sommarläge.  
Öppna ventiler = Sommarläge, Stängda ventiler = Vinterläge

## 8.9 Principschema för system med Laddpump

**!** Expansionskärl skall anslutas enligt gällande krav.  
Säkerhetsutrustning skall installeras enligt gällande krav.



**!** \* Kopplingsalternativ:  
Ventiler för omkoppling Vinter / Sommarläge.  
Öppna ventiler = Sommarläge, Stängda ventiler = Vinterläge

## 9. Einstallation

- ! Installation och omkoppling i pannan ska utföras av behörig elinstallatör. All ledningsdragnings ska göras enligt gällande bestämmelser. Pannan är internt färdigkopplad från fabrik.

### 9.1 Allmänt

Åtkomst av pannans styrning.

#### Matning

Pannan ska anslutas till 230 V 1N ~ och skyddsjord. Grupsäkringsstorlek, se teknisk data/elschema.

- ! Håll starkströms- och klenspänningskablar åtskilda för att undvika störningsproblem även utanför produkten.

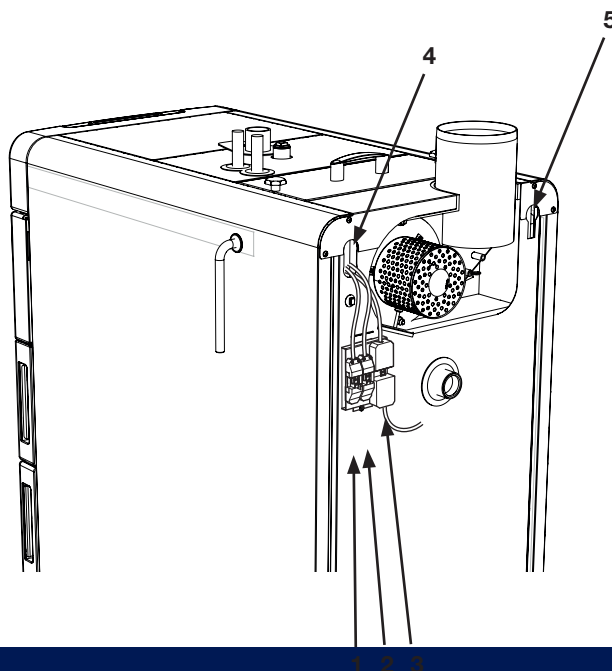
Hänvisning till kabelkanaler med särskiljning av starkström, 230 V och skyddsklenspänning för givare.

- ! OBS! Tänk på att kondensatorn kan innehålla spänning även om pannan är strömlös.

#### Allpolig säkerhetsbrytare

Installationen skall föregås av en allpolig arbetsbrytare enligt överspänningskategori III, som säkerställer franskiljning från alla elektriska strömkällor.

1. Elanslutning 230V 1N ~ 3-polig hane
2. Utgång laddgrupp/laddpump 230V 1N ~ 3-polig hona
3. Utgång fläkt 230V 1N ~ 5-polig hona
4. Kabelkanal starkström 230V
5. Kabelkanal givare



## 9.2 Tillbehör

Tillbehör:	Anslut på kretskort/plint:	Kontrollera:
<b>Laddgrupp/Laddpump</b>	Anslutning, se skiss under allmänt 10.1 samt elschema	
<b>VV-laddpump 230V 1N~</b>	Fas: Pol A4 Nolla: N Jord: PE	
* VV-laddpump-funktionen kan alternativt användas för kulvertstyrning om det finns en slavtank.		
<b>Manöverspole spetsvärme 230V 1 N~</b>	Fas: Pol A3 Nolla: N	
<b>Övre tankgivare Placeras i tankens översta dykrör/alternativt mantelyta.</b>	(A2 relä/huvudkort) på position H8, H9.	
<b>Nedre tankgivare Placeras i tankens nedersta dykrör/alternativt mantelyta.</b>	(A2 relä/huvudkort) på position H10, H11	
<b>Varmvattengivare Placeras enligt principalschema.</b>	(A2 relä/huvudkort) på position H12, H13	
<b>Radiator pump 1 (Endast Lambda) 230V 1 N~</b>	Fas: Pol F1 Nolla: Pol F2 Jord: Pol PE	Att pumpen är rätt ansluten genom att testköra den under menyn "Avancerat/Service/Funktionstest" i styrsystemet
<b>Shunt 1 (Endast Lambda) 230V 1 N~</b>	Fas öppna: Pol F5 Fas stäng: Pol F6 Nolla: Pol F7 (Om shuntmotorn har jordkabel skall den kopplas till Pol PE)	Att pumpen är rätt ansluten genom att testköra den under menyn "Avancerat/Service/Funktionstest" i styrsystemet
<b>Radiator pump 2 (Endast Lambda) 230V 1 N~</b>	Fas: pol F3 Nolla: pol F4 Jord: Pol PE	Att pumpen är rätt ansluten genom att testköra den under menyn "Avancerat/Service/Funktionstest" i styrsystemet
<b>Shunt 2 (Endast Lambda) 230V 1 N~</b>	Fas öppna: Pol F8 Fas stäng: Pol F9 Nolla: Pol F10 (Om shuntmotorn har jordkabel skall den kopplas till Pol PE)	Att pumpen är rätt ansluten genom att testköra den under menyn "Avancerat/Service/Funktionstest" i styrsystemet

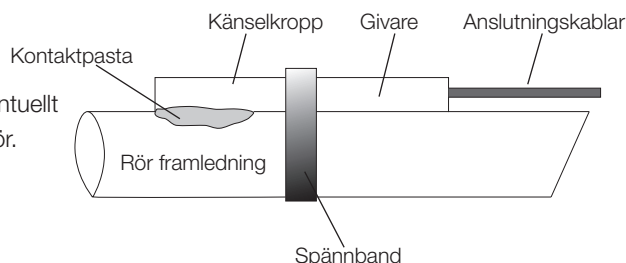
### Skyddsklenspänning (givare) (Endast Lambda)

Givare ska placeras enligt kapitel principschema. Nedan följer en beskrivning av givarna.

### Anslutning framledningsgivare (Endast Lambda)

Montera givaren på framledningsröret, helst efter cirkulationspumpen. Känslelementen ligger i givarens främre del, se skiss.

- Spänn fast givaren med medföljande spännband.
- Se till att givaren får god kontakt med röret. Applicera eventuellt kontaktmassa på givarens främre del, mellan givare och rör.
- Isolera givaren, exempelvis med rörisolering.
- Anslut kablarna på pannans inkopplingsplint.



### Framledningsgivare 1 (NTC 22k (Endast Lambda))

Placering: på framledningen efter radiatorpump 1.

Givaren ansluts till kretskortet på position H1, H2.

### Framledningsgivare 2 (NTC 22k (Endast Lambda))

Placering: på framledningen efter shunt 2 efter radiatorpump 2.

Givaren ansluts till kretskortet på position H3, H4.



Isolera givaren, exempelvis med rörisolering. Sätt inte fast givarens kabel förrän du har testat dig fram till den bästa placeringen.  
Ledarna måste anslutas rätt för att givaren ska fungera.

### Anslutning av utomhusgivare (Endast Lambda)

Placering: givaren bör sättas upp på husets nordväst- eller nordsida för att inte utsättas för morgon- eller kvällssol. Om det finns risk för att solens strålar kommer åt givaren måste du skydda den. Placera givaren på cirka 2/3 höjd av fasaden nära hörn, men inte under takutsprång eller annat vindskydd. Inte heller ovanför ventilationskanaler, dörrar eller fönster där givaren kan påverkas av annat än den verkliga utomhustemperaturen. Givaren ansluts till kretskortet på position H8, H9.

### Anslutning av rumsgivare (Endast Lambda)

Placering: Rumsgivaren placeras centralt på ett så öppet ställe som möjligt i huset, gärna i hall mellan flera rum eller i ett trapphus. Då känner givaren bäst av medeltemperaturen i huset. Dra en treledarkabel (minst 0,5 mm<sup>2</sup>) mellan panna och rumsgivare. Skruva sedan fast rumsgivaren på cirka 2/3 höjd av väggen. Anslut kabeln i rums-givaren respektive i pannan.

**Rumsgivare (RG 1) (Endast Lambda)****Anslutning av rumsgivarkabel:**

V22/V40	Rumsgivare:
Pol H7	Nr 1
Pol H5	Nr 4
Pol H6	Nr 2

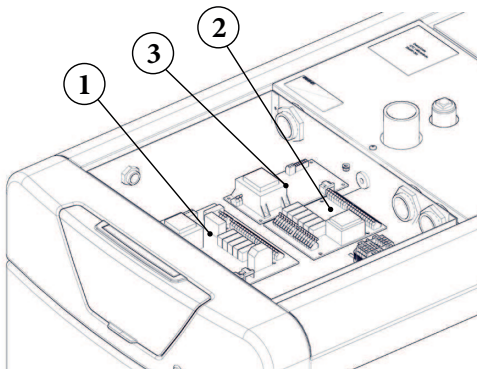
**Rumsgivare (RG 2) (Endast Lambda)****Anslutning av rumsgivarkabel:**

V22/V40	Rumsgivare:
Pol H12	Nr 1
Pol H10	Nr 4
Pol H11	Nr 2

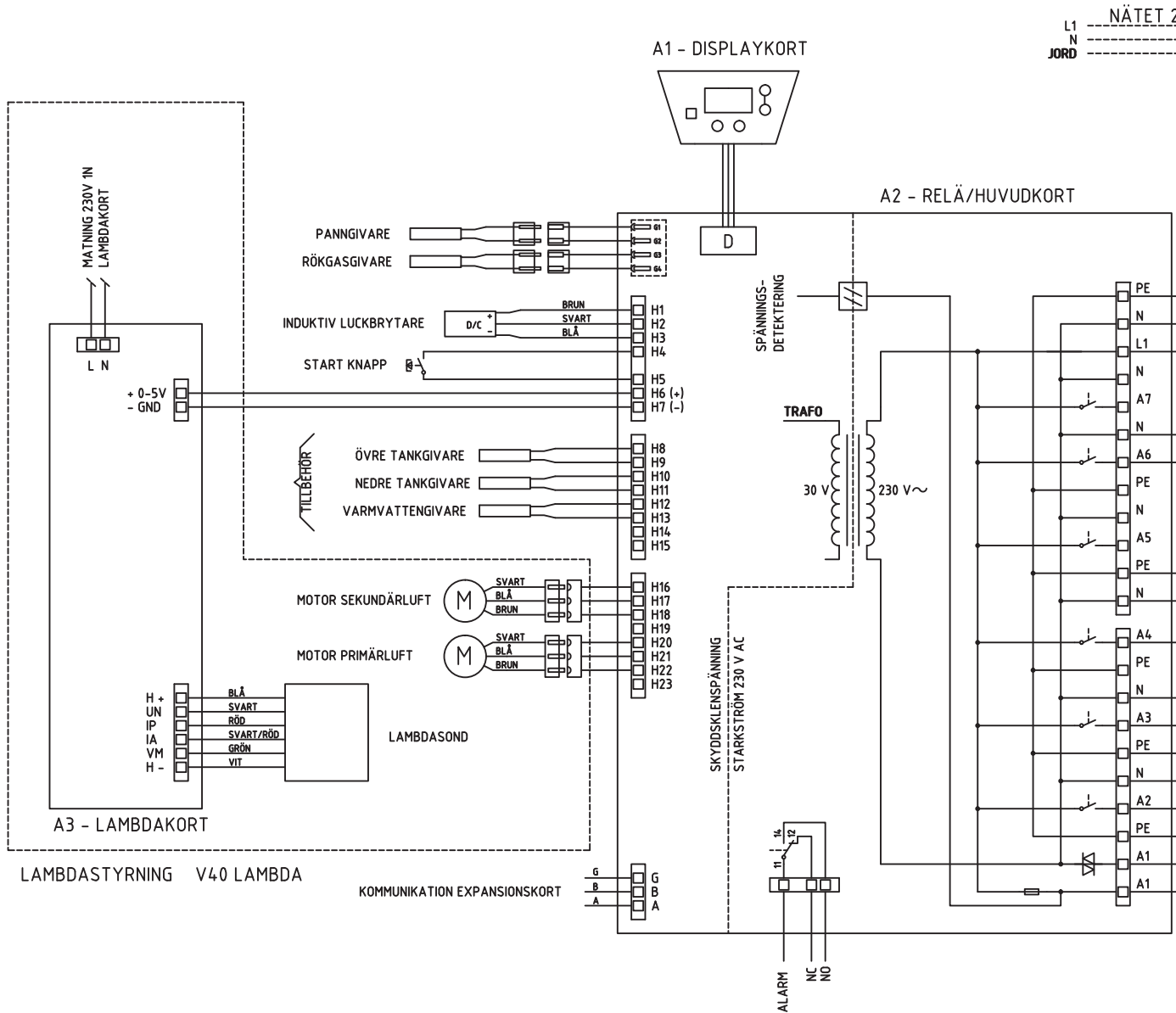
Vid igångkörning larmar styrningen om givaren är felkopplad. Kontrollera att larmdioden fungerar genom att testa funktionen under menyn "Avancerat/Service/Funktionstest/Radiator/Rumsdiod".

Du kan i styrsystemet välja om rumsgivare ska vara med i driften. Om rumsgivaren väljs bort styrs värmen genom utegivare/framledningsgivare. Larmlampan på rumsgivaren fungerar dock som vanligt. Rumsgivaren behöver emellertid inte vara monterad om drift med rumsgivare valts bort.

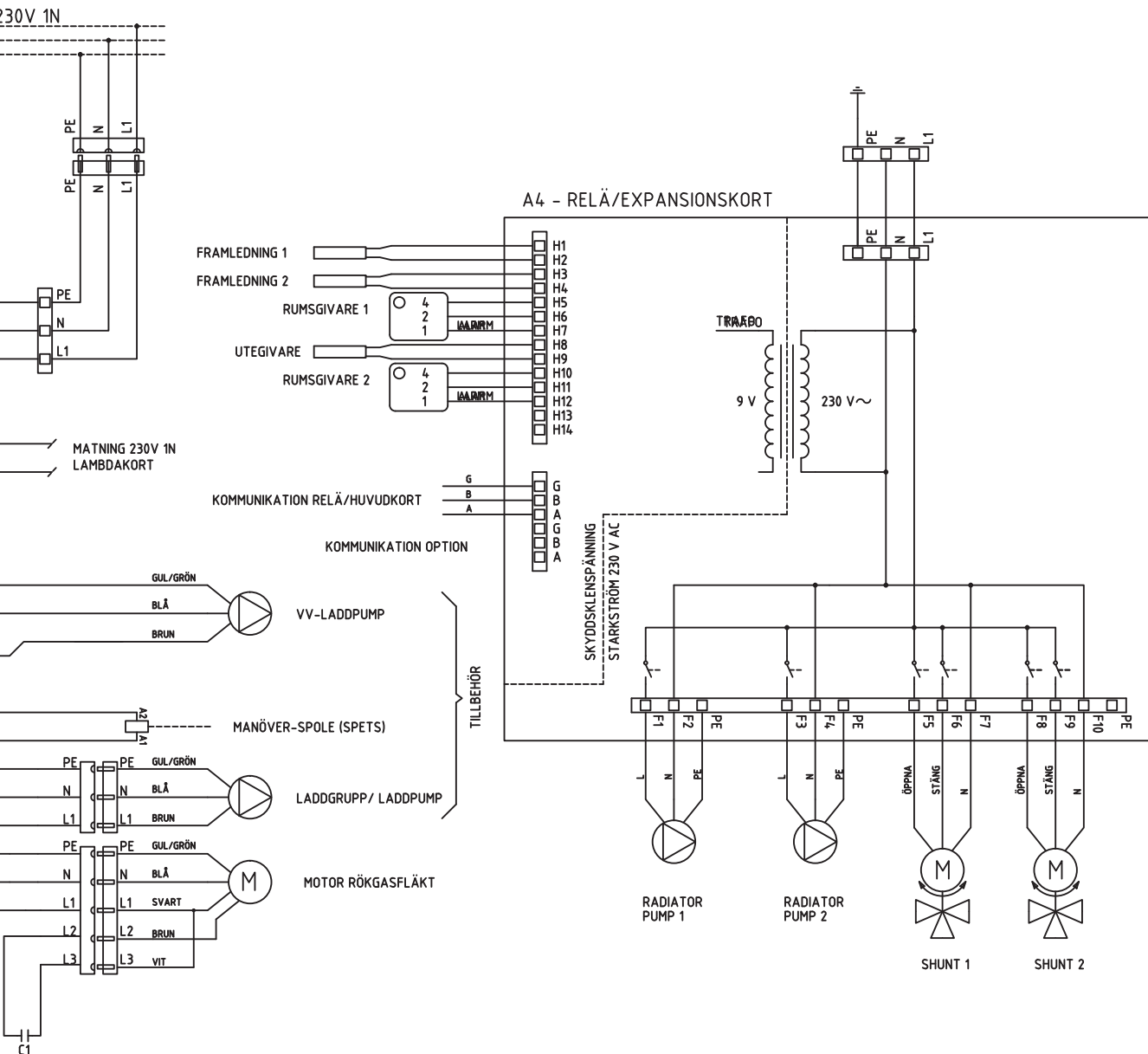
### 9.3 Elschema



1. A2 - Relä/Huvudkort
2. A4 - Relä Expansionskort (endast Lambda)
3. A3 - Lambdakort







### 9.4 Inställning efter elinstallation

#### Inställning som utförs av elinstallatören

Efter inkoppling ska följande inställningar utföras av elinstallatören:

- Kontroll av rumsgivarens inkoppling. (Endast Lambda)
- Kontroll att anslutna givare ger rimliga värden.
- Utför kontrollen enligt nedan.

#### Kontroll av rumsgivarens inkoppling (Endast Lambda)

- Gå in i meny "Avancerat/Service/Funktionstest".
- Stega ner till larm utgång och tryck på OK.
- Välj "Till" med knappen "Öka" och tryck OK. Kontrollera att rumsgivarens diod lyser. Om inte, kontrollera kablar och inkoppling.
- Välj "Från" med knappen "minska" och tryck OK. Om "OK"-dioden slocknar är kontrollen klar.
- Återgå till normalvisning genom att trycka på "steg bakåt"/"ångra"-knappen.

#### Kontroll av anslutna givare

Om någon givare är felaktigt ansluten kommer text fram i teckenfönstret, till exempel "Larm givare ute". Om flera givare är felaktigt anslutna visas de olika larmen på olika rader. Om inget larm visas är givarna rätt anslutna. Notera att larmfunktionen hos rumsgivaren (dioden) inte kan upptäckas i teckenfönstret, utan måste kontrolleras på rumsgivaren. Strömkännarnas inkoppling har inget larm, men strömvärdet kan avläsas i menyn "Aktuell driftinfo

## 10. Styrsystem

### 10.1 Avancerat

Denna meny innehåller två undermenyer. "Inställningar" och "Service".  
"Service" används av installatör vid felsökning.

#### Inställningar

Välj denna meny för att utföra dina inställningar i samråd med installatör enligt egna önskemål

#### Service

Denna meny används av servicepersonal för felsökning och diagnos.  
Menyn innehåller också en kodad del med larmgränser, endast avsedd för tillverkarens inställningar.

#### Larminfo

Visar senaste, och antal larm.

Avancerat
Inställningar
Service
Larminfo

### 10.2 Inställningar

I meny "Inställningar" utför installatör och brukare inställningar enligt behov och önskemål.

#### Språk

Inställning för önskat språk

#### Inställning panna

Pannans olika inställningar för bästa funktion ställs in här.

#### Inst. tankladdning

Pannans laddsystem, laddpump eller laddgrupp

#### Inställningar VV

Inställningar för varmvattnet / kulvertstyrning

#### Inställningar spets

Under denna meny görs inställningar för spets, t ex elpatroner, oljepanna.

#### Inställning radiatorsystem

Under denna meny görs inställningar för de radiatorsystem som finns definerade, såsom max och min framledning, sommarläge (värme från), kurvlutning och justering samt nattsänkingsnivåer.

#### Spara mina inställningar

Här kan de egna inställningarna sparas, bekräftas med "OK"-knappen.

#### Hämta mina inställningar

De sparade inställningarna kan återfås här. En bra funktion om man vill testa nya inställningar, ångrar sig och vill återfå de gamla. Inställningar som är gjorda bör sparas med denna funktion för att kunna hämtas senare om en återställning av pannan skall ske.

#### Hämta inst. V22/V40 Lambda

Produkten levereras med inlagda fabriksinställningar. Dessa kan återfås genom att aktivera denna funktion.

#### Hämta inst. V22/V40

Produkten levereras med inlagda fabriksinställningar. Dessa kan återfås genom att aktivera denna funktion.

Inställningar
Språk Svenska
Inställning panna
Inst. tankladdning
Inställningar VV
Inställningar spets
Inst. radiatorsys
Spara mina inst.
Hämta mina inst.
Hämta inst V22/V40 Lamb
Hämta inst V40

## 10.3 Inställning panna

Dessa inställningar kan justeras för att optimera pannans funktion.

<b>Panna max °C</b>	<b>95</b>
Max temperatur för pannan.	
<b>Max rökgas °C</b>	<b>230</b>
Max temperatur på rökgasen ut ur pannan.	
<b>Eldningsfas PT °C</b>	<b>70</b>
Temperatur då pannan går från uppedningsfas till eldningsfas.	
<b>Nedeldningsfas RG °C</b>	<b>120</b>
Temperatur då pannan går från eldningsfas till nedeldningsfas.	
<b>Stopp RG °C</b>	<b>100</b>
Rökgastemperatur då pannan går från nedeldningsfas till stopp. Om det är mycket vedrester kvar när pannan har stängt av så kan detta värde sänkas, prova med 5 grader i taget.	
<b>Panna min stopp RG °C</b>	<b>90</b>
Den temperatur som rökgasen måste uppnå inom 60 minuter.	
<b>Starttid</b>	<b>60</b>
Den tid efter vilken rökgasen skall ha uppnått min.temp. enligt ovan.	
<b>Tank min temp</b>	<b>Från</b>
Inställning för att ge indikering vid en inställd temperatur för att visa att det är dags att elda. (Potentialfri kontakt).	
<b>Typ</b>	<b>Ved</b>
Ved	

Inställning panna	
Panna max °C	95
Max rökgas °C	230
Eldningsfas PT °C	70
Nedeldningsfas RG °C	120
Stopp RG °C	100
Panna min stopp RG °C	90
Starttid	60
Tank min temp	Från
Typ	Ved

## 10.4 Inst. tankladdning

I denna meny definieras vid vilken temperatur laddgrupp eller laddpump ska starta och stoppa.

<b>Laddtyp</b>	<b>Laddgrupp</b>
Här väljer installatören om pannan är utrustad med laddgrupp eller laddpump.	
<b>Start laddgr. RG °C</b>	<b>90</b>
Meny visar om laddgrupp är vald som laddtyp. Här visas vid vilken rökgastemperatur laddgruppen ska starta. Laddgrupp stoppar när temperaturen sänks en grad. Justeras vid behov.	
<b>Start laddpump °C</b>	<b>80</b>
Meny visas om laddpump är vald som laddtyp. Här visas vid vilken panntemperatur laddpumpen ska starta. Justeras vid behov.	
<b>Stopp laddpump °C</b>	<b>76</b>
Meny visas om laddpump är vald som laddtyp. Här visas vid vilken panntemperatur laddpumpen ska stanna. Justeras vid behov.	

Inst. tankladdning	
Laddtyp	Laddgrupp
Start laddgr. RG °C	90
Start laddpump PT °C	80
Stopp laddpump PT °C	76

## 10.5 Inställningar VV/kulvertstyrning

I denna meny definieras vid vilken temperatur laddpumpen för vattnet ska starta samt vilken differens vattnet får ha.

Inställningar VV	
VV-laddpump	Från
VV temp °C	75
VV diff °C	5

### VV-laddpump

Från

Om laddpump används välj Till.

### VV temp °C

75

Inställning av temperatur då VV-laddpump ska stoppas.

### VV diff °C

5

Inställning av temperaturdifferenser mellan start och stopp för VV-laddpump.

## 10.6 Inställningar spets

### Spets

Från

Kan sättas till Från, i Tank, endast VV. Från innebär att det ej finns spets (elpatron). I Tank, om spets (elpatron) sitter i ackumulatortank. Endast VV, om spets (elpatron) sitter i extern varmvattenberedare.

Inställningar spets	
Spets	Nej
Spets temp °C	20
Spets diff °C	5

### Spets temp °C

20

Inställning av stopptemperatur för spets (elpatron, olja, gas, pellets).

### Spets diff °C

5

Inställning av temperaturdifferenser mellan start och stopp för spets (elpatron, olja, gas, pellets).

## 10.7 Inst. radiatorsys (Endast Lambda)

Inställningar för respektive radiatorsystem/områden över byggnaden.

Inst. radiatorsys	
Radiatorsystem 1	
Radiatorsystem 2	

### Radiatorsystem 1

Inställning av definierat radiatorsystem.

### Radiatorsystem 2

Inställning av definierat radiatorsystem.

## 10.8 Radiatorsystem (Endast Lambda)

I meny "Radiatorsystem" görs inställningar för respektive radiator-system som har definierats. Detta för att tillgodose husets behov av värme, "husets värmekurva". Det är viktigt att denna grundinställning blir rätt för just din fastighet. Felaktigt ställda värden kan innebära att värmen blir otillräcklig, eller att onödigt mycket energi åtgår för uppvärmning. Speciellt stor vikt bör ägnas åt att fastställa värden för "Lutning" och "Justering".

Radiatorsystem	
Radiatorsystem	Till
Rumsgivare	Från
Max framledning °C	55
Min framledning °C	Från
Värme från, ute °C	16
Värme från, tid	120
Kurvlutning °C	50
Kurvjustering °C	0
Rumstemp sänks	- 2
Framl sänks	- 3

### Radiatorsys.

Till

Definierat radiatorsystem.

### Rumsgivare

Från

Om rumsgivaren är monterad, välj "Till" om den ska vara i drift. Välj "Från" om rumsgivaren inte monterats, eller om annan värmekälla, t. ex. braskamin, kan störa givaren.

### Max framledning °C

55

Högsta tillåtna temperatur som går ut till radiatorerna. Vid golvvärme är detta en "elektronisk" spärr för att skydda golvslingorna. Fabriksvärde 55 °C (inställning 30-80 °C).

### Min framledning °C

Från

Om man sommartid vill att källare eller golvslingor i t. ex. badrum ska ha en viss grundvärme kan minsta tillåtna temperatur ställas in här. Övriga delar av huset bör då stängas av med termostatventiler eller avstängningskranar. Fabriksvärde Från (inställning Från, 15-65 °C).

### Värme från, ute °C

16

Gräns för utomhustemperatur då huset inte behöver mer värme. Radiatorpumpen stannar, och shuntventilen hålls stängd förutsatt att det inte finns värmebehov på värmesystem 2 eller 3. Radiatorpumpen motioneras dagligen en kort stund för att inte kärva. Systemet startar automatiskt igen då värme behövs. Fabriksvärde 16 °C (inställning 10-30 °C).

### Värme från, tid

120

När utomhustemperaturen sjunker till den gräns när det behövs värme igen, "Värme från, ute °C", måste den förbli så låg eller lägre så här många minuter innan värmen till huset tillåts igen. Fabriksvärde 120 minuter (inställning 30-240 minuter).

### Kurvlutning °C

50

Värdet som ställs in är utgående temperatur till radiatorerna vid -15 °C utomhustemperatur. Ett lägre värde väljs vid ett radiatorsystem med stora radiatorytor (s. k. lågtemperatursystem). Vid golvvärmesystem behövs mycket låga temperaturer, värdet skall därför då väljas lågt. Har man ett högttemperatursystem måste värdet ökas för att få tillräcklig inomhustemperatur. Högttemperatursystem är inte optimerade för värmepumpsdrift varför besparingen blir lägre om värmepump ansluts. Fabriksvärde 50 °C (inställning 25-85 °C).

### Kurvjustering °C

0

Medan lutningen talar om hur mycket temperaturen skall öka fram till radiatorerna vid fallande utomhustemperatur, innebär justeringen att temperaturnivån kan höjas eller sänkas vid en viss utomhustemperatur. Fabriksvärde 0 °C (inställning -20 till 20 °C).

**Rumstemp sänks -2**

Om nattsäkning är programmerad, och rumsgivare är ansluten, sänks rumstemperaturen med inställt värde under nattsänkingsperioden.

**Framl sänks -3**

Om nattsäkning är programmerad, och rumsgivare inte är ansluten, sänks framledningens temperatur med inställt värde under nattsänkingsperioden.

## 10.9 Service

I meny "Service" beskriver du och din installatör för CTC V22/V40 hur värmesystemet ser ut och vad det består av. CTC V22/V40 sorterar sedan bort menyer som inte är aktuella och visar endast de som är av värde för just ditt värmesystem.

Om en menyrad i menyn "service" väljs visas automatiskt undermenyn för ytterligare val. Om givare för radiatorsystem/-en är anslutna vid uppstart sätts inställningarna automatiskt till "Ja" för dessa.

Service
Funktionstest
Inst. kodad

## 10.10 Funktionstest

I meny "Funktionstest" kan installatören testa inkoppling och funktion av separata komponenter i värmesystemet. När denna meny aktiveras stoppas alla funktioner i CTC V22/V40. Endast externa säkerhetsfunktioner är fortfarande aktiverade (SYR- och SÅK-ventil). Återgång till normal drift sker efter 10 minuters inaktivitet.

Funktionstest	
Rökgasfläkt %	0
Laddpump	Från
Spets	Från
VV-laddpump	Från
Larmutgång	Från
Primärspjäll %	0
Sekundärspjäll %	0
Radiatorpump 1	Från
Shunt 1	-
Radiatorpump 2	Från
Shunt 2	-

**Rökgasfläkt % 0**

För att prova fläkten tryck pil ner/upp, för att öka/minska fläktens varvtal.

**Laddpump Från**

Till/Från

**Spets Från**

Till/Från

**VV-laddpump Från**

Till/Från

**Larmutgång Från**

Växlande kontakt (potentialfri) för extern larmsignal.

**Primärspjäll % 0**

Tryck pil upp för att öppna spjäll, pil ner för att stänga.

**Sekundärspjäll % 0**

Tryck pil upp för att öppna spjäll, pil ner för att stänga.

**Radiatorpump 1 Från**

Till/Från

**Shunt 1 -**

Tryck pil upp för att öppna spjäll, pil ner för att stänga.

**Radiatorpump 2 Från**

Till/Från

**Shunt 2 -**

Tryck pil upp för att öppna spjäll, pil ner för att stänga

### 10.11 Inställningar kodad

Kodad meny. Avsedd för tillverkarens drift-/larmgränser.

En 3-siffrig kod måste anges för att kunna ändra gränser.

Denna meny är endast tillgänglig för servicepersonal.

Felaktiga ändringar av gränser äventyrar produktens drift, livslängd och garanti.

Inst. kodad		
Kod	0 0 0	
Larm Reset		Nej
Fläkt uppeldn.		87
Fläkt max		80
Fläkt min		30
Fläkt reg. tid s		120
Fläkt reg. K		2.0
Reducerad diff RG °C		10
Reducerad diff P °C		5
Återgång Eldf. °C		3
Uppeldning tid m		5
Börv. rökgas °C		165
Lambdastyrning		Ja
Börvärde O2 %		6.0
Kalibrering O2 %		0
Noggrannhet O2 %		0.3
Prim uppeldn. %		75
Primärluft max %		75
Primärluft min %		30
Prim. reg. K		1.0
Prim. reg. tid s		30
Sek. uppeld %		100
Sekundär max %		100
Sekundär min %		0
Sek. reg. K		2.0
Sek. reg. tid s		30



## 10.12 Larm- och informationstexter

Larmtext	Beskrivning	Åtgärd
Larm Panngivare	Fel på givaren, ej ansluten, kortsluten eller värde utanför område.	Tillkalla servicetekniker
Larm Rökgasgivare	Givaren är viktig för systemets drift, därför krävs manuell återställning av larm.	
Larm Övre tankgivare	Fel på givaren, ej ansluten, kortsluten eller värde utanför område.	
Larm Nedre tankgivare	Larmet återställs automatiskt efter åtgärd.	
Larm Varmvattengivare		
Larm Utegivare		
Larm Rumsgivare 1		
Larm Framledningsgivare 1		
Larm Rumsgivare 2		
Larm Framledningsgivare 2		
Larm Lambdasond		
Larm Fläktsäkring		
Informationstext	Beskrivning	Åtgärd
Lucka öppen	Visas om luckan är öppen.	Justera den induktiva givaren.
Panna max XX °C	Panntemperaturen är högre än den inställda värdet på "Panna max"	Öppna ej påfyllnadsluckan. Kontrollera vattenflöde genom pannan. Lägg inte i mer ved.
Max rökgas XX °C	Rökgastemperaturen är högre än den inställda värdet på "Max rökgas"	Öppna ej påfyllnadsluckan. Kontrollera turbulatorer/sotning vid senare tillfälle.
Kommunikationsfel	Om värmekrets valts utan att vara inkopplad.	

## 11. Resistanser för givare

NTC 22K - Framledningsgivare, Rumsgivare

Temperatur °C	Resistans Ohm
130	800
125	906
120	1027
115	1167
110	1330
105	1522
100	1746
95	2010
90	2320
85	2690
80	3130
75	3650
70	4280
65	5045
60	5960
55	7080
50	8450
45	10130
40	12200
35	14770
30	18000
25	22000
20	27100
15	33540
10	41800
5	52400

NTC 150 - Utegivare

Temperatur °C	Resistans Ohm
70	32
65	37
60	43
55	51
50	60
45	72
40	85
35	102
30	123
25	150
20	182
15	224
10	276
5	342
0	428
-5	538
-10	681
-15	868
-20	1115
-25	1443
-30	1883
-35	2478
-40	3289

NTC 3K3 - Rökgasgivare

Temperatur °C	Resistans Ohm	Temperatur °C	Resistans Ohm	Temperatur °C	Resistans Ohm
0	162212	130	1452	260	113
10	98322	140	1132	270	98
20	61465	150	892	280	85
30	39517	160	710	290	74
40	26064	170	571	300	64
50	17598	180	463		
60	12140	190	379		
70	8541	200	312		
80	6119	210	259		
90	4459	220	217		
100	3300	230	183		
110	2477	240	168		
120	1885	250	132		

## 12. Garantibestämmelser

Detta är ett utdrag ur våra garantibestämmelser. För fullständiga villkor, se AA VVS 09. Om anvisningarna i denna dokumentation ej följs är Enertechs åtaganden enligt dessa bestämmelser ej bindande. På grund av den snabba utvecklingen förbehålles rätten till ändringar i specifikationer och detaljer.

1. För samtliga produkter som marknadsförs av Enertech lämnas garanti för konstruktions- fabriktions- eller materialfel under 3 år räknat från installationsdagen under förutsättning att produkten är installerad i Sverige.
2. Enertech åtar sig att under denna tid avhjälpa eventuellt uppkomna fel, antingen genom reparationer eller utbyte av produkten. I samband med dessa åtgärder står Enertech även för transportkostnader samt övriga åtaganden enligt AA VVS 09.
3. Om köparen själv önskar åtgärda ett eventuellt fel skall produkten dessförinnan besiktigas av oss eller av oss utsedd person. Särskild överenskommelse ska träffas om reparation och kostnader.
4. Fel utgör, enligt fackmans bedömning, avvikelse från normal standard. Fel eller bristfällighet som uppkommit genom onormal påverkan, såväl mekanisk som miljömässig, är ej att anse som garanti.
5. Enertech ansvarar således inte om felet beror på onormala eller varierande vattenkvaliteter, som till exempel kalkhaltigt eller aggressivt vatten, elektriska spänningsvariationer eller andra elektriska störningar.
6. Enertech ansvarar ej heller för fel om installations- och/eller skötselanvisningarna inte har följts.
7. Vid mottagande av produkten ska denna noga undersökas. Om fel upptäcks ska detta reklameras före användandet av produkten. I övrigt ska fel reklameras omedelbart.
8. Enertech ansvarar ej för fel som inte reklameras inom 3 år från installationsdagen.
9. Enertech ansvarar ej för så kallade indirekta skador, det vill säga skada på annan egendom än produkten, personskada eller förmögenhetsskada, såsom affärsförlust eller förlust på grund av driftsstopp eller dylikt.
10. Enertechs ansvar omfattar ej heller ersättning för eventuell ökad energiförbrukning orsakad av fel i produkten eller installationen. Därför är det viktigt att köparen fortlöpande kontrollerar energiåtgången efter installation. Om något verkar tveksamt skall, i första hand, installatören kontaktas. I övrigt gäller bestämmelserna enligt AA VVS 09.
11. Vid behov av översyn eller service som måste utföras av fackman, rådgör med din installatör. I första hand ansvarar han för att erforderliga justeringar blir gjorda.
12. Vid felanmälan skall installatör/återförsäljare kontaktas. De tar kontakt med Enertech som då behöver uppgifter om problemets art, produktens tillverkningsnummer och installationsdatum.



Enertech Group



Försäkran om överensstämmelse

Déclaration de conformité

Declaration of conformity

Konformitätserklärung

---

**Enertech AB**

**Box 313**

**S-341 26 LJUNGBY**

---

försäkrar under eget ansvar att produkten,  
confirme sous sa responsabilité exclusive que le produit,  
declare under our sole responsibility that the product,  
erklären in alleiniger Verantwortung, dass das Produkt,

**V22/V40**

---

som omfattas av denna försäkran är i överensstämmelse med följande direktiv,  
auquel cette déclaration se rapporte est en conformité avec les exigences des normes suivantes,  
to which this declaration relates is in conformity with requirements of the following directive,  
auf das sich diese Erklärung bezieht, konform ist mit den Anforderungen der Richtlinie,

**EC directive on:**

**Pressure Equipment Directive 97/23/EC, AFS 1999:4**

**Electromagnetic Compatibility (EMC) 2004/108/EC**

**Low Voltage Directive (LVD) 2006/95/EC**

---

Överensstämmelsen är kontrollerad i enlighet med följande EN-standarder,  
La conformité a été contrôlée conformément aux normes EN,  
The conformity was checked in accordance with the following EN-standards,  
Die Konformität wurde überprüft nach den EN-normen,

---

EN 60335-1:1995	EN 55014-1:2007
EN 60335-2-102:2006	EN 61000-3-2:2006
EN 50336:2002	EN 61 000-3-3:1995 +A1:2001
EN 4330789:1987 +A2:2006	
EN 55014-2:1997 +A1:2001	
EN 61000-4-2, -4, -5, -6, -8, -11	
EN 303-5:1999, 2012	

---

Ljungby 2014-03-18

  
**Marcus Miller**

Technical Manager







