

CTC EcoVåf III

Frånluftsventilation med värmeåtervinning



CTC EcoVåf III är ett frånluftsaggregat framtaget för att dockas till CTC's berg-/sjö-/jordvärmepumpar i fastigheter med mekanisk frånluftsventilation.

CTC EcoVåf Löser ventilationen för hus med mekanisk frånluftsventilation och berg-/jordvärme. Den varma frånluften sugas från huset med den inbyggda fläkten genom en värmeväxlare. Värmeenergin kan därmed överföras till värmepumpen via kollektorslingan i berget/marken vilket ger mer gynnsamma förhållanden för värmepumpen och ett högre COP. På så sätt kan en stor del av den energi som annars ventileras bort återvinnas.

Även då värmepumpen inte är i drift, exempelvis under långa stunder på sommaren, kan energin under vissa betingelser lagras i kollektorslingan i berget/marken vilket innebär att energin kan tillvaratas maximalt.

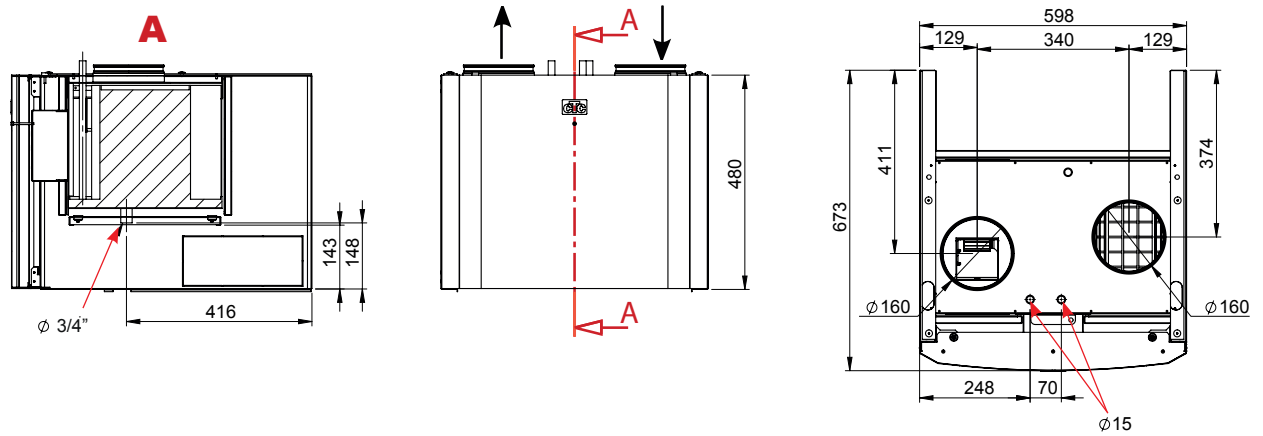
CTC EcoVåf är anpassad för placering ovanpå CTC's värmepumpar, men kan även monteras på vägghylla bredvid.

Fördelar:

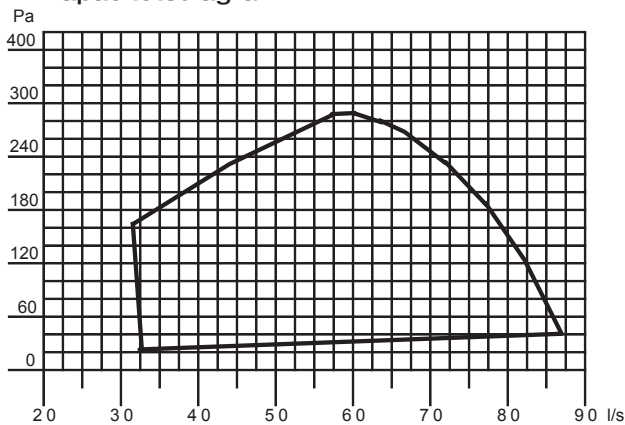
- Ger ett optimalt inomhusklimat
- Låg ljudnivå
- Snygg och enkel installation
- Ger högre COP
- Optimalt utnyttjande av frånluftsenergin



Måttskiss



Kapacitetsdiagram



Luftfilter:

Filtersats
CTC-nr: 584165401
RSK-nr: 6246948

Kompatibla styrenheter:

CTC EcoZenith i250 / i350 / i550
CTC EcoHeat 400
CTC EcoPart Pro
CTC GSi
CTC GS

Teknisk data		CTC EcoVåf III
RSK-nr		6240933
CTC-nr		586713001
Vikt (emballerad vikt)	kg	26 (40)
Mått (bredd x djup x höjd)	mm	598 x 673 x 521
Eldata, anslutning		230V 1N~ 50Hz
Frånluftsfläkt	W	83
Kapslingsklass (IP)		IP 24
Anslutning, kondensavlopp	tum	ø 3/4"
Anslutning, vattenbatteri	mm	ø 15
Anslutning ventilationskanal	mm	ø 160
Anslutning kondensavlopp	mm	3/4"
Ventilation		
Specifik energianvändningsklass (EU) nr 1254/ Bilaga II *		E
Specifik energianvändning (SEC) @ kallt/medel/varmt klimat	kWh/m²/år	- 37,02 / - 17,26 / - 4,97
Luftflöde ventilation (referens/max)	l/s	68/109
Maximalt flöde	m³/h (l/s)	392 (109)
Referensflöde (SEK), (EU) nr 1254	m³/s (l/s)	0.068 (68)
Ljudeffekt referensflöde (L _{WA})	dB(A)	42
Filterklass EN 779		G80

¹⁾ Ecodesigndatablad kan enkelt laddas ner på: www.ctc-heating.com/ecodesign

Skala för Ecodesigndata: A* till G