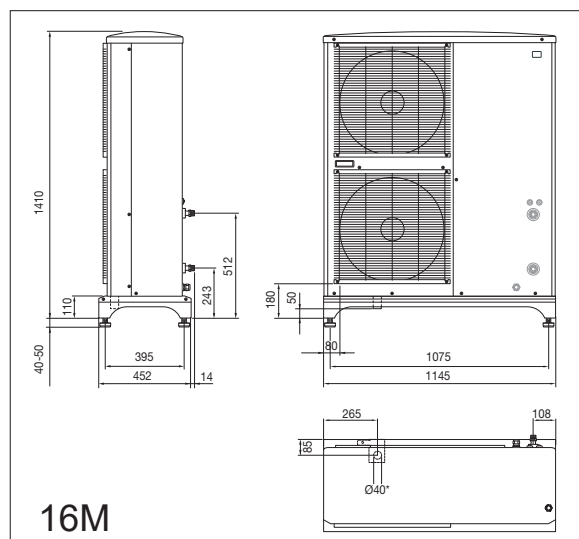
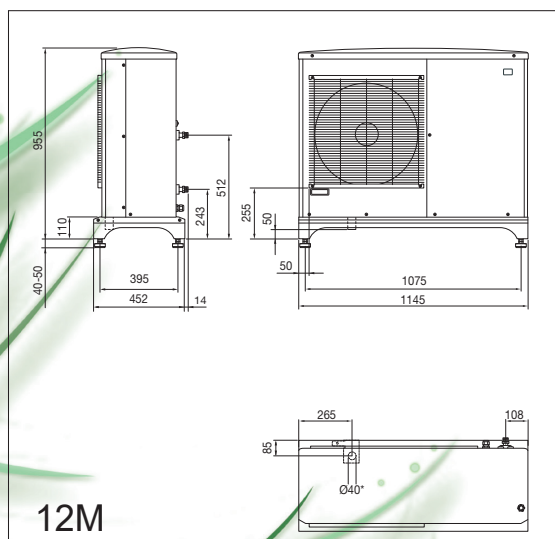
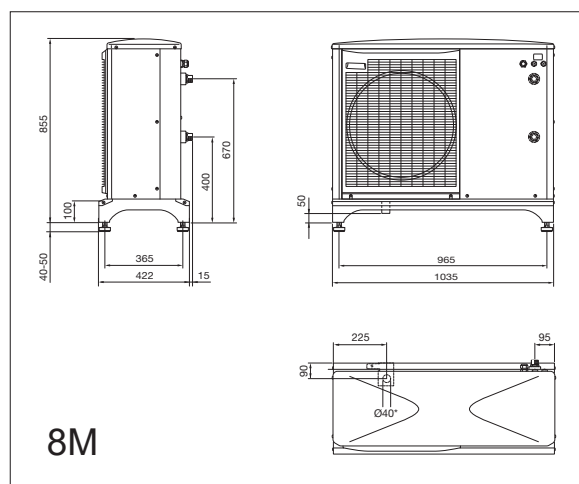
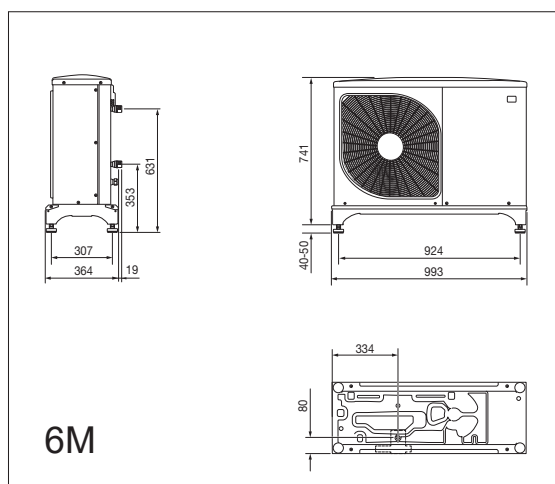


Dane techniczne - 230 V		6M	8M	12M	16M
Nr CTC		589350001	589351001	589352001	589353001
Masa (w opakowaniu)	kg	67 (87)	91 (111)	109 (131)	144 (166)
Wymiary (głębokość x szerokość x wysokość)	mm	364x993x791	422x1035x895	452x1145x995	452x1145x1450
Znamionowa moc grzewcza: W35 & A +12/+7/+2/-7/-15 (EN14511)	kW	- /2.67/2.32/4.64 /-	- /3.86/5.11/6.6 /-	- /5.21/6.91/9 /-	- /7.03/9.33/12.1 /-
Znamionowe COP: W35 & A +12/+7/+2/-7/-15 (EN14511)		- /5.32 /4.20 /2.57 /-	- /4.65 /3.76 /2.68 /-	- /4.78 /3.86 /2.75 /-	- /4.85 /3.92 /2.80 /-
Moc akustyczna L <sub>WA</sub> przy A7 / W45 (EN 12102)	dB(A)	50	54	57	61
Ciśnienie akustyczne L <sub>PA</sub> 5 m przy A7 / W45	dB(A)	31	35	38	42
Ciśnienie akustyczne L <sub>PA</sub> 10 m przy A7 / W45	dB(A)	25	29	32	36
Dane elektryczne - połączenia		230V ~ 50Hz / 230V 2 ~ 50Hz			
Prąd znamionowy (zalecany bezpiecznik)	A	15 (16)	16 (16)	23 (25)	25 (25)
przepływ powietrza	m <sup>3</sup> /h	2530	3000	4380	6000
Ilość czynnika chłodniczego (R410A, GWP 2088)	kg	1.50	2.55	2.90	4.00
Równoważnik CO <sub>2</sub>	t	3.13	5.32	6.06	8.35
Klasa sprawności energetycznej w instalacji grzewczej, przy 35/55°C (A+++ do G)		A+++ / A++	A+++ / A++	A+++ / A++	A+++ / A++
Klasa sprawności energetycznej przy 35/55°C (A+++ do D)		A+++ / A++	A++ / A++	A++ / A++	A+++ / A++
Moc chłodzenia: A27 & W7 / 18 (EN14511)		5.87/7.98	7.52/11.20	9.87/11.70	13.30/17.70
EER (współczynnik sprawności energetycznej): A27 & W7 / 18 (EN14511)		3.56/4.52	3.17/3.50	3.13/3.52	3.33/3.91
Moc chłodzenia: A35 & W7 / 18 (EN14511)		4.86/7.03	7.10/9.19	9.45/11.20	13.04/15.70
EER (współczynnik sprawności energetycznej): A35 & W7 / 18 (EN14511)		2.61/3.45	2.68/3.08	2.77/3.12	2.88/3.12

## Schemat wymiarowany



## Modele CTC CombiAir

CTC CombiAir 16M 1 × 230 V	Nr CTC: 589353001
CTC CombiAir 12M 1 × 230 V	Nr CTC: 589352001
CTC CombiAir 8M 1 × 230 V	Nr CTC: 589351001
CTC CombiAir 6M 1 × 230 V	Nr CTC: 589350001

Zakres dostawy: Pompa ciepła z zespołem montażowym i podręcznikiem.



## Moduły sterujące

### CTC EcoZenith i360, 9–12 kW

Moduł wewnętrzny bardzo wydajnie przygotowujący CWU. Doskonała izolacja z wymiennikiem ciepła. W zestawie pompa ładująca i zbiornik wyrównawczy.

**Wersja niska:** 1,67 m. Przyłącze górne.

**Wersja wysoka:** 1,92 m. Przyłącze dolne.

### CTC EcoLogic L/M

Zaawansowane sterowanie pompami ciepła: zautomatyzowane funkcje monitorowania i sterowania dla oferowanych przez CTC pomp ciepła, dodatkowych źródeł ciepła, zbiorników buforowych, rozwiązań solarnych, basenowych, pasywnych itp.

L: Umożliwia sterowanie maksymalnie czterema pompami CTC CombiAir i obsługę czterech obiegów grzewczych.

M: Umożliwia sterowanie maksymalnie dwiema pompami CTC CombiAir i obsługę dwóch obiegów grzewczych.

#### UWAGA!

Pompę CTC CombiAir można sterować tylko przy użyciu jednostek sterujących wskazanych powyżej.



## Inteligentne akcesoria

### Wspornik ścienny CTC

Zestaw do montażu ściennego odpowiedni do modeli CTC CombiAir 6M–12M.

Nr CTC: 589341301

### Statyw podłogowy CTC

Statyw podłogowy umożliwiający wyniesienie ponad poziom posadzki. Wysokość: 40 cm

Nr CTC: 589340301

### Spust skroplin CTC

Przewód skroplin z przewodem grzejnym sterowanym automatycznie odpowiednio do temperatury panującej na zewnątrz.

Długość: 1 m. Moc: 15 W, 1 × 230 V Nr CTC: 589342301

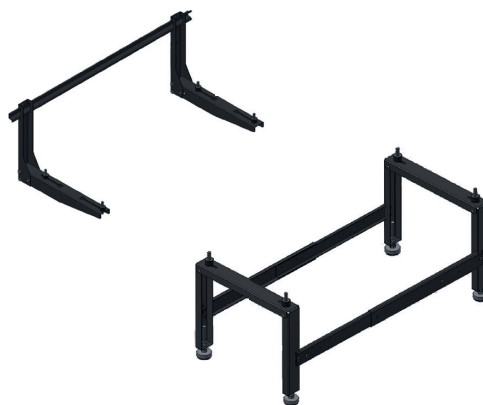
Długość: 3 m. Moc: 45 W, 1 × 230 V Nr CTC: 589342302

Długość: 6 m. Moc: 90 W, 1 × 230 V Nr CTC: 589342303

Długość: 1 m. Moc: 15 W 2 × 230 V Nr CTC: 589342304

Długość: 3 m. Moc: 45 W 2 × 230 V Nr CTC: 589342305

Długość: 6 m. Moc: 90 W 2 × 230 V Nr CTC: 589342306



info@ctc.se  
+46 372 88 000  
Fax: +46 372 86 155  
P.O Box 309 SE-341 26 Ljungby Sweden





# CTC CombiAir



*It's Hot  
to be Cool*



# CTC CombiAir

## Nowa grzewcza pompa ciepła zastosowanie również do chł

Seria sterowanych prędkością pomp ciepła typu powietrze–woda, zapewniająca idealne warunki, pełniąc funkcje zarówno ogrzewania, jak i chłodzenia w zmianach w zapotrzebowaniach budynku na przestrzeni roku. S

### **CTC CombiAir – naturalny wybór**

CTC CombiAir to nowa seria wydajnych, sterowanych prędkością pomp ciepła typu powietrze–woda, zaprojektowana w szczególności pod kątem klimatu skandynawskiego. CTC CombiAir występuje w czterech rozmiarach od 6 kW do 16 kW. Zainstalowanie pompy CTC CombiAir jest bardzo proste. Te pompy ciepła wykorzystują w roli źródła energii powietrze zewnętrzne, co eliminuje konieczność wiercenia otworów bądź umieszczania wężownicy w gruncie.

### **Maksymalna oszczędność**

Sterowana prędkością sprężarka dostosowuje się do zmian w zapotrzebowaniach domu na przestrzeni roku. Kiedykolwiek potrzeba więcej ciepła lub ciepłej wody użytkowej, pompa ciepła zwiększa moc – a gdy zapotrzebowanie maleje, spadają także obroty pompy. Dzięki temu zawsze możesz polegać na maksymalnej oszczędności.

### **Idealne warunki w pomieszczeniach**

Pompa ciepła, przeznaczona do przyłączenia do wodnej instalacji grzewczej, zapewnia zarówno ogrzewanie, jak i chłodzenie. Kiedy robi się bardzo zimno (–20°C), CTC CombiAir jest w stanie wytwarzać przepływ o temperaturze aż 58°C, co wystarcza do należytego ogrzewania i dysponowania ciepłą wodą użytkową.

W najgorętszych tygodniach roku dopracowana funkcja chłodzenia dba o stwarzanie w pomieszczeniach komfortowych warunków – a długie dni w upale najlepiej przecieź wieńczę chłodne napoje oraz tym chłodniejsze wieczory pod dachem.

### **Cicha praca**

CTC CombiAir samoczynnie steruje wydajnością wentylatorów. Do tego dochodzi tryb „cichobieżny” pompy CTC CombiAir, z możliwością planowania cichej pracy na okresy, w których szczególnie pożądany jest w domu niski poziom hałasu.

### **Inteligentne sterowanie**

Pompą ciepła CTC CombiAir można sterować na różne sposoby, zależnie od wykorzystywanego obiegu grzewczego: za pośrednictwem modułu wewnętrznego CTC EcoZenith i360 albo przy pomocy modułów sterujących CTC EcoLogic L/M. CTC EcoLogic znajduje zastosowanie przede wszystkim wówczas, gdy celem jest uzupełnienie istniejącej już instalacji o pompę CTC CombiAir. Te inteligentne moduły sterujące zapewniają automatyczne monitorowanie i sterowanie oferowanym przez CTC pompom ciepła, dodatkowym źródłom ciepła, zbiornikom buforowym, rozwiązaniem solarnym, basenowym itp.

### **Zapasy ciepłej wody**

Instalując pompę CTC CombiAir w połączeniu z modułem wewnętrznym CTC EcoZenith i360, stworzysz kompletną instalację ogrzewania, chłodzenia i ciepłej wody użytkowej. CTC EcoZenith i360 oferuje zintegrowane sterowanie pompą ciepła oraz ultrawydajne podgrzewanie ciepłej wody użytkowej. Moduł CTC EcoZenith i360 wykorzystuje tę samą technologię ultrawydajnego podgrzewania wody, co nasze gruntowe pompy ciepła, i w połączeniu z pompą ciepła marki CTC może zapewniać ponad 300 litrów ciepłej wody.

### **Przyjazny dla użytkownika wyświetlacz**

Zarówno CTC EcoZenith i360, jak i CTC EcoLogic L/M mają wbudowany wyświetlacz z ekranem dotykowym, który daje bezproblemowy dostęp do wszystkich funkcji przy wykorzystaniu znanych ze smartfonu gestów przesuwania i przewijania.

Ponadto możesz bez problemu wyświetlać ekran modułu na swoim tablecie, smartfonie itp. Na kolorowym wyświetlaczu z ekranem dotykowym stosowane są zrozumiałe symbole i dostępne są różne wersje językowe, dzięki czemu regulowanie ogrzewania i ciepłej wody oraz pozyskiwanie informacji na temat pracy instalacji odbywa się całkowicie bezproblemowo.



# Opłata, znajdująca chłodzenia!

woda, które adaptują się do  
tworzą one w pomieszczeniach  
chłodzenia.

#### Zintegrowana łączność internetowa

Standardowym kanałem łączności modułów CTC EcoZenith i360 i CTC EcoLogic L/M jest internet, co znacząco ułatwia sterowanie pompą ciepła w trybie zdalnym. Dla zapewnienia kompatybilności z inteligentnym domem produkt został wyposażony na potrzeby łączności z Alexa, usługą Google Home itp. Przewidziano też możliwość podłączenia produktu do SmartGrid, czyli sieci elektroenergetycznej przyszłości.

#### EnergyFlex

Akcesoria pozwalają łatwo rozbudować instalację o ogrzewanie solarne, uzupełnić ją o takie źródła ciepła, jak piec z płaszczem wodnym lub istniejący już kocioł, czy też przyłączyć basen, tak by cieszyć się ciepłem także latem.

#### Sterowanie zdalne

Dzięki aplikacji myUplink możesz monitorować swoją instalację i sterować nią bezpośrednio ze swojego telefonu komórkowego. To pozwala między innymi na regulowanie temperatury z wyprzedzeniem i otrzymywanie alarmowych powiadomień w razie przerwania pracy instalacji. Aplikacja jest dostępna do nieodpłatnego pobrania w App Store firmy Apple oraz w Google Play.

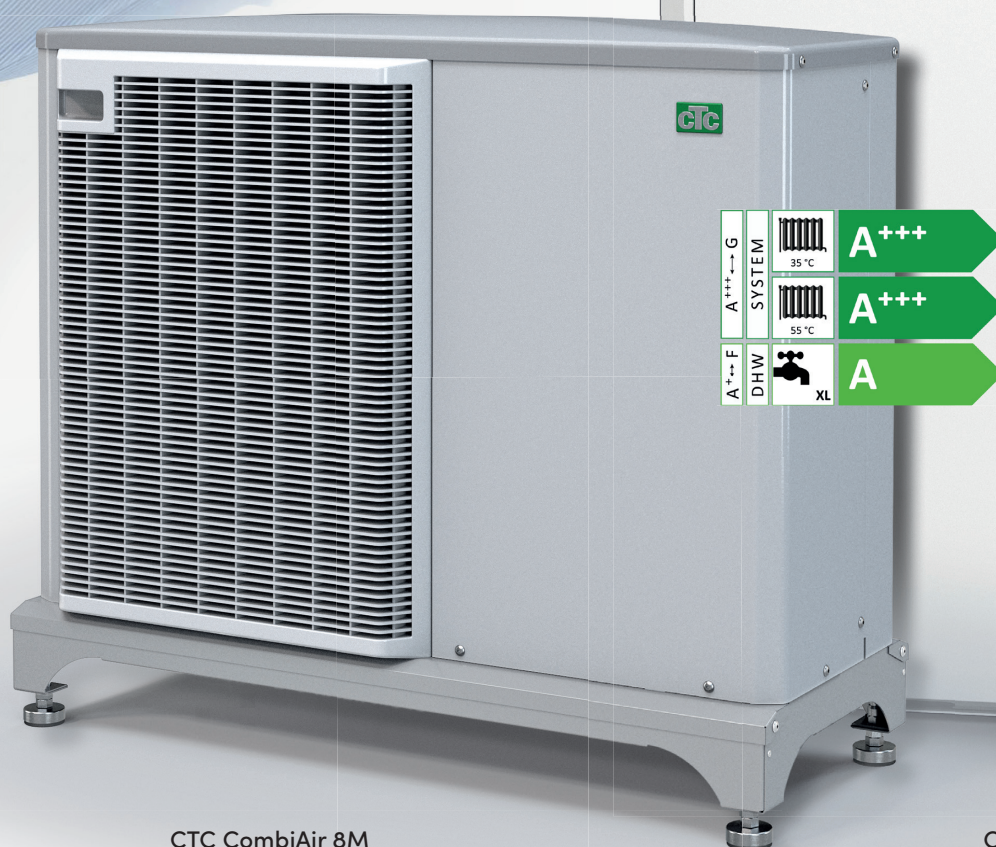




„ Ciesz się idealnymi warunkami w pomieszczeniach bez względu na temperatury panujące na zewnątrz. To ulga zarówno dla ciała i duszy, jak i dla portfela.

### Korzyści

- Sprężarki sterowane prędkością
- Zarówno ogrzewanie, jak i chłodzenie
- Zaprojektowane pod kątem skandynawskiego klimatu
- Cztery rozmiary: 6, 8, 12 i 16 kW
- Minimum hałasu w trybie pracy cichej
- Inteligentny moduł wewnętrzny z ekranem dotykowym o przekątnej 4,3 cala:  
CTC EcoZenith i360



CTC CombiAir 8M

CTC EcoZenith i360