



Försäkran om överensstämmelse
Déclaration de conformité
Declaration of conformity
Konformitätserklärung

Enertech AB
Box 313
S-341 26 LJUNGBY

försäkrar under eget ansvar att produkten
confirme sous sa responsabilité exclusive que le produit,
declare under our sole responsibility that the product,
erklären in alleiniger Verantwortung, dass das Produkt,

CTC CLWi

som omfattas av denna försäkran är i överensstämmelse med följande direktiv,
auquel cette déclaration se rapporte est en conformité avec les exigences des normes suivantes,
to which this declaration relates is in conformity with requirements of the following directiv,
auf das sich diese Erklärung bezieht, konform ist mit den Anforderungen der Richtlinie,

EC directive on:

Electromagnetic Compatibility (EMC) 89/336/EEC
Low Voltage Directive (LVD) 73/23 EEC, 93/68/EEC

Överensstämmelsen är kontrollerad i enlighet med följande EN-standarder,
La conformité a été contrôlée conformément aux normes EN,
The conformity was checked in accordance with the following EN-standards,
Die Konformität wurde überprüft nach den EN-normen,

EN 55014-1 /-2
EN 55104
EN 61 000-3-2
EN 60335-1
EN 50165

Ljungby 2009-06-05

Kent Karlsson
Technical Manager

Installations- och skötselanvisning

CTC CLWi
Modell 9 / 6,5 , 13 / 8,5
Luft/vatten-värmepump

161 501 54/2
2010-09-13



Innehållsförteckning

Allmän information	3
Välkommen!	3
Viktigt att tänka på!	4
Säkerhetsföreskrifter	4
Funktionsprincip värmepump	5
Konstruktion CLWi	6
Komponenternas positioner	7
Systemlösningar	8
Husets värmekurva	10
Så fungerar styrsystemet	14
Översikt menyer CLWi	16
För fastighetsägaren	18
Detaljbeskrivning menyer	18
Drift och skötsel	37
Felsökning/lämpliga åtgärder	51
Informations- och larmtexter	52
Övrig information	54
För installatören	55
Byte av fläktposition	56
Byte av frontkåpa	57
Uppställningsmöjligheter	58
Röranslutning	61
Anslutning	64
Elinstallation	76
Första start	86
Kopplingsschema CLWi 9, 13	88
Tekniska data	90
Dimensioner	91

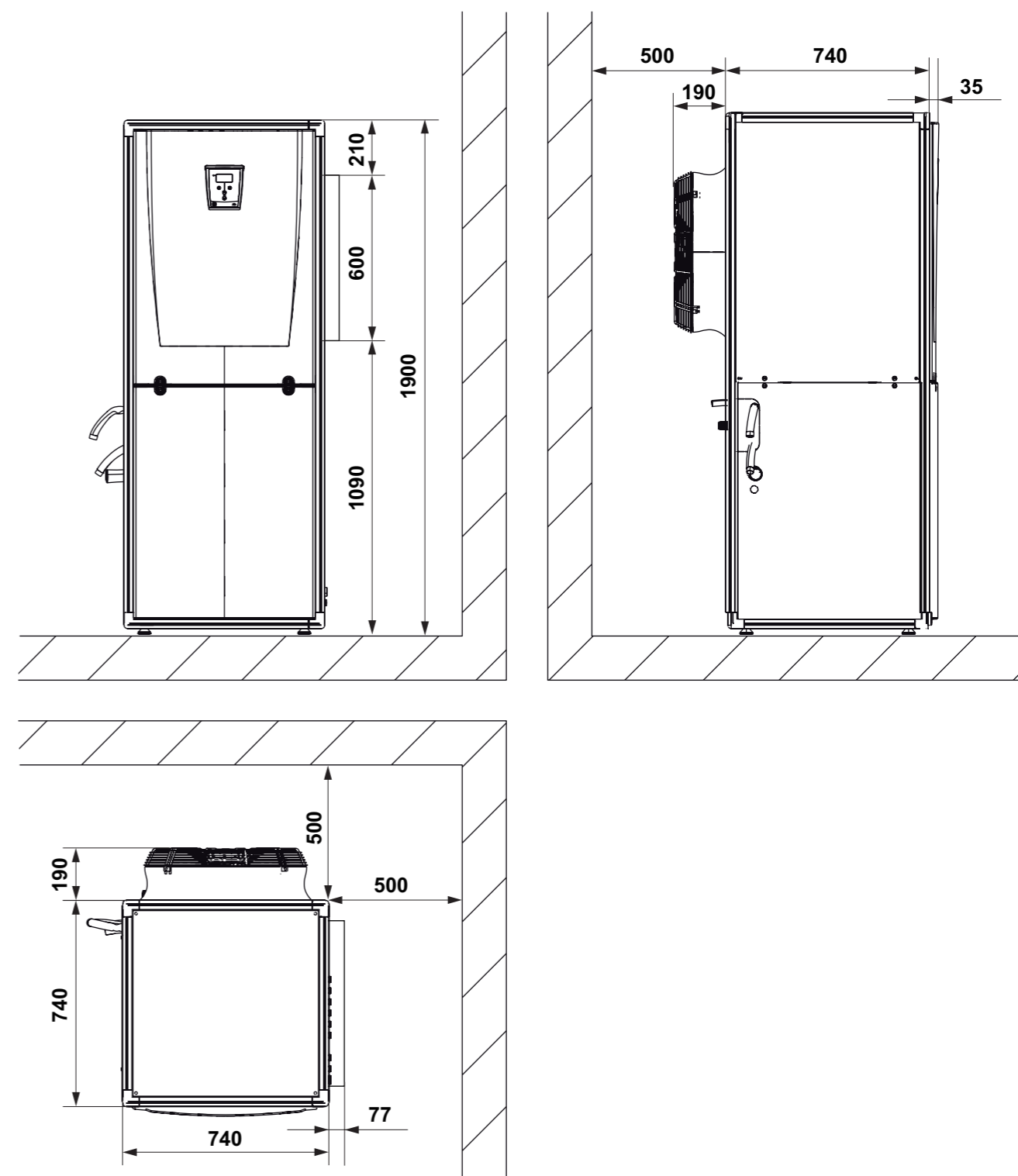
Med reservation för tryckfel. Rätt till konstruktionsändringar förbehålles.

FÖR DITT EGET MINNE

Fyll i uppgifterna nedan. De kan vara bra att ha till hands om något händer.

Produkt	Tillverkningsnummer
Installatör	Telefonnummer
Installationsdatum	Systemtyp

Dimensioner



Tekniska data

Typ/beteckning	Enhet	CLWi 9/6,5	CLWi 13/8,5
* Angiven effekt vid 45° vattentemperatur och utetemperatur -7/+2/+7	kW	5,85/7,4/8,1	8,65/10,21/11,86
* Tillförd effekt vid 45° vattentemperatur och utetemperatur -7/+2/+7	kW	2,5	3,61/6,64/3,66
Varmvattentemp min/max	°C	20/55	20/55
Volymflöde kondensor (dt 7 °C)	m ³ /h	1,22	1,62
Motstånd kondensor (vatten)	Bar	0,035	0,06
Max systemtryck	Bar	2,5	2,5
Uteluft-temp min/max	°C	-15/35	-15/35
Luftmängd (hög/låg)	m ³ /h	6100/5300	6100/5300
Fläkttyp	-	axial	axial
Effektförbrukning fläkt	kW	0,38/0,35	0,38/0,35
Varvtal fläkt	1/min	775/695	775/695
Fläkt driftström (I max)	RPM	2,0	2,0
Fläkt spänning/frekvens	V/Hz	230/50	230/50
Tillåt. ext tryckfall	Pa	25	25
Kompressor typ (hermetiskt slutet)	-	Scroll	Scroll
Kompressorspänning/frekvens	V/Hz	380-420/50	380-420/50
Driftström (I max)	A	9(MOC)	11,6 (MOC)
Spärrström	A	46	64
Startström med starthjälp	A	23	32
Starttyp	-	med resistor	med resistor
Max antal starter per timme	Stk	6	6
Säkring (trög), max. el. 0/3/6/9 kW	A	9/14/18/22	12/16/21/25
Effektförbrukning total	kW	12,4 (max)	14 (max)
Köldmedium R407C, mängd	kg	2,0	3,2
Max drifttryck köldmediekrets	Bar	29	29
Vikt, netto utan vatten	kg	230	280
Framlednings- och returanslutningar	DN	25	25
Effekt på spets och spänning	kW	9 (3+6)	9 (3+6)
Ljudeffekt nivå. Inlopp/utlopp	dBA	61,0/63,5	61,0/63,5

* inkl. avfrostning



Välkommen!

Grattis! Din nya CTC luft/vatten-värmepump för inomhusbruk (CLWi) är en förstklassig maskin som uppfyller branschens allra högsta kvalitetskrav. På följande sidor kan du läsa om hur du sköter din värmepump. Ett kapitel vänder sig till dig som är fastighetsskötare och ett kapitel till din installatör.

Spara denna handbok med installations- och skötselansvisningar. Din CLWi är en pålitlig produkt som du kommer att ha glädje av i många år och det är här du hittar den information du behöver.

Den kompletta värmepumpen

CLWi är en komplett värmepump som tillverkas i två olika effektstorlekar med en märkeffekt på upp till 13 kW.

Med hjälp av styrsystemet kan man säkerställa att värmepumpen utnyttjas optimalt. Vid behov kan tillskottsvärmen från bufferttanken kopplas på.

CLWi har ett styrsystem som stöds av en mikrodata. Systemet övervakar värmepumpen och avger en larmsignal vid fel samt sörjer för korrekt framledningstemperatur till radiatorerna. Styrsystemet ger möjlighet till individuell konfiguration och visar aktuella värden och inställningar såsom temperaturer, drifttider och felmeddelanden i klartext.

CLWi är utformad för värmesystem med eller utan shuntventil. Utöver detta kan produkten användas för anslutning till en bufferttank eller en pool.

För att uppnå så hög verkningsgrad som möjligt för värmepumpen arbetar CLWi enligt principen med glidande kondensering. Det innebär att radiator- eller golvvärmekretsens vattentemperatur varierar beroende på rådande inomhus- och utomhustemperatur.

Viktigt att tänka på!

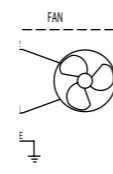
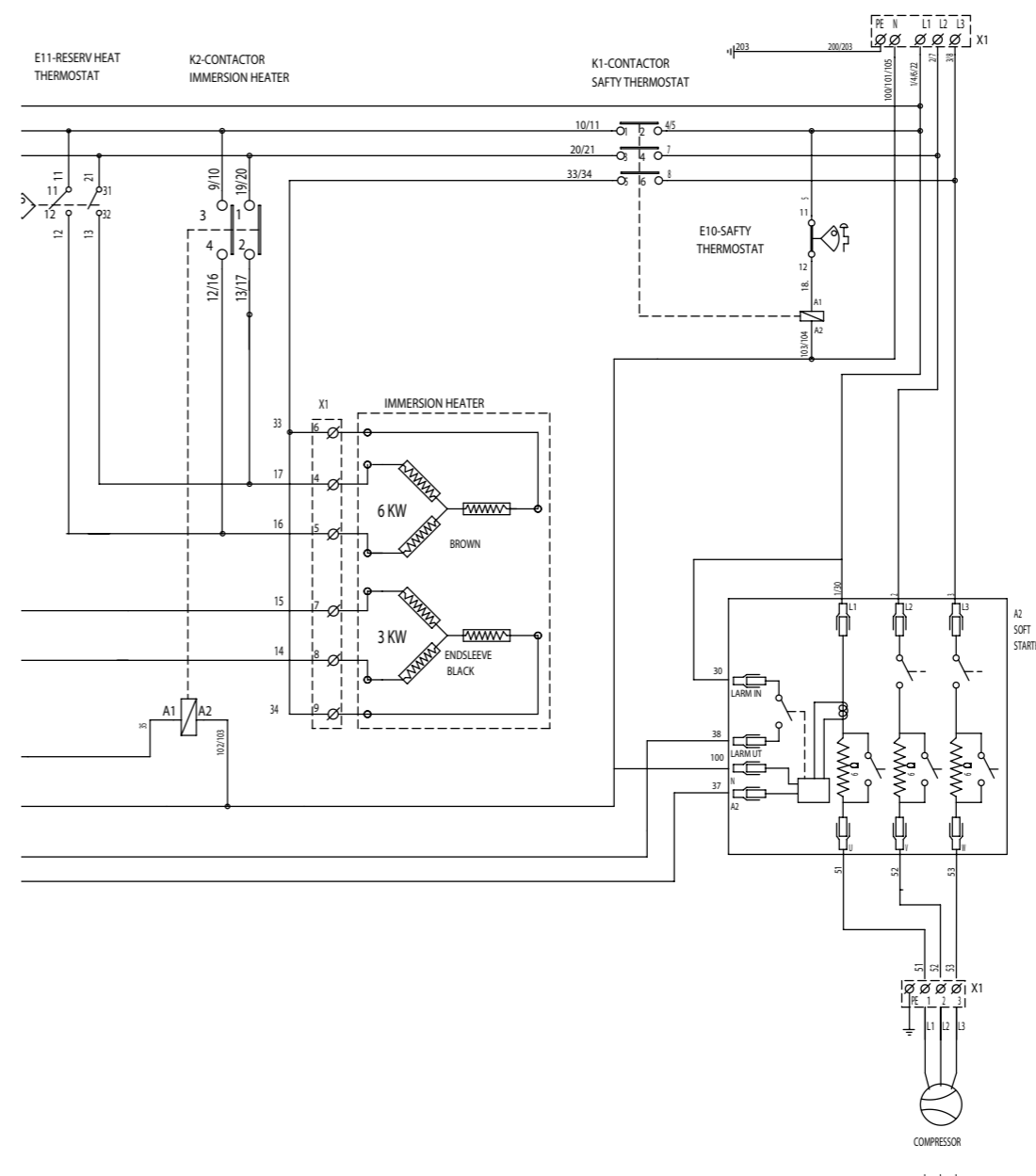
Kontrollera speciellt följande vid leverans och installation:

- CLWi ska transporteras i upprätt läge.
- Ta bort emballaget och kontrollera att värmepumpen inte har skadats under transporten. Anmäl eventuella transportskador till leverantören.
- Kontrollera att leveransen är komplett.
- Om maskinen skall ställas upp i ett rum med heltäckningsmatta måste golvplåt läggas under ställfötterna. Vi rekommenderar att produkten ställs på betongunderlag.
- Displayen på övre frontkåpan måste alltid vara monterad när CLWi är spänningsatt. Maskinen måste vara spänningsfri om displayen avlägsnas.

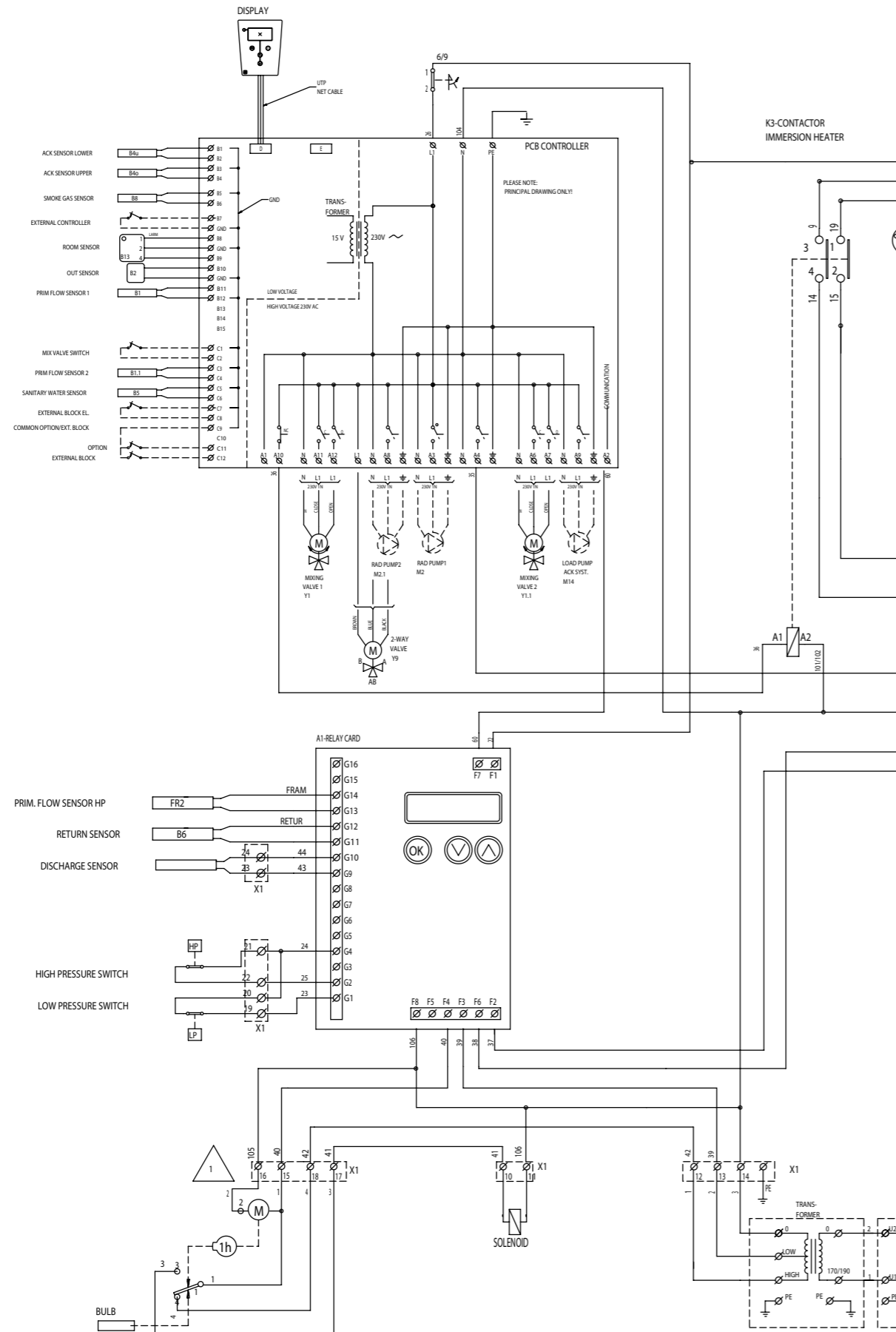
Säkerhetsföreskrifter

Följande säkerhetsföreskrifter skall beaktas vid transport, installation och användning av värmepumpen:

- Tänk alltid på att bryta strömmen innan arbete påbörjas med värmepumpen eller dess kringutrustning.
- Värmepumpen får inte spolås med vatten.
- Se till att värmepumpens kåpa stängs till efter installationen. I annat fall föreligger brandrisk samt fara för både din egen och omgivningens säkerhet.

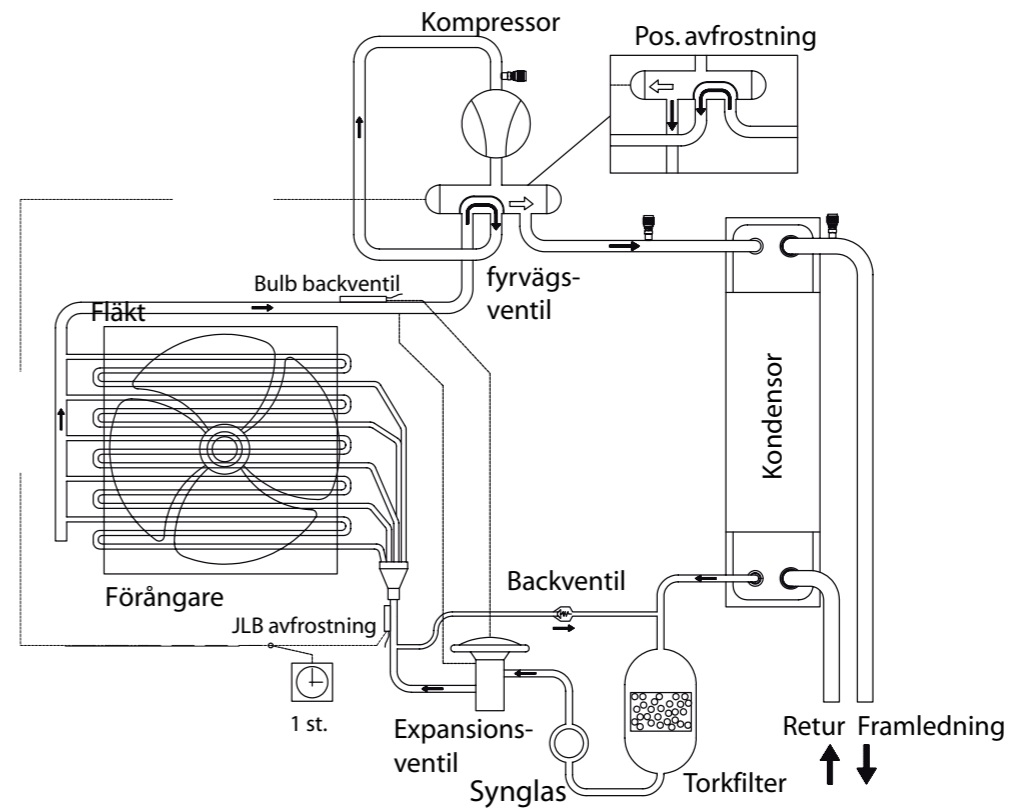


Kopplingschema CLWi 9, 13



Funktionsprincip värmepump

- Ett nedkyllt, flytande köldmedium leds till värmepumpens värmeväxlare (förångare).
- Temperaturskillnaden gör att köldmediet tar upp energi från sin omgivning och övergår i gasform.
- I kompressorn pressas det gasformiga köldmediet åter samman. Trycket orsakar en temperaturhöjning.
- En andra värmeväxlare (kondensor) transporterar värmen till värmesystemet; köldmediet återgår till flytande form.
- Köldmediet kan observeras genom synglaset med fuktighetsindikator.
- Köldmediets tryck och temperatur minskar ytterligare i expansionsventilen.
- Om utomhustemperaturen sjunker under +10° C kan luftfuktigheten göra så att is bildas på värmepumpens förångare. Avfrostningsanordningen i CLWi säkerställer automatiskt att isen på förångaren smälter. Den temperaturstyrda avfrostningsanordningen fungerar enligt reverseringsprincipen (vändning av flödesriktning).
- Se den alternativa flödesriktningen genom fyrvägsventilen.



Konstruktion CLWi

CLWi är utrustad med följande funktioner:

Utförande

Modulär konstruktion med självbärande eloxerad aluminiumram och löstagbar ljudisolerad panel. Grå färg. Optimal justering möjlig tack vare ställfötter. Flexibla anslutningar för framledning och returflöde 1".

Kompressor

Hermetiskt slutet, suggaskyld scrollkompressor med centrifugalsmörjsystem med integrerat termiskt överbelastningsskydd (Klixon).

Förångare

Värmeväxlingssystem med aluminiumlameller .

Kondensor

Värmeväxlingssystem i rostfritt utförande med lödanslutningar och total isolering.

Kylkrets

Förbindelse kompressor–förångare–kondensor med kopparledning. Fullständigt fastlödd med silverlod inkl. isolering och tryckprovning till 30 bar.

Avfrostning

Automatisk, temperaturstyrd avfrostningsanordning som arbetar enligt reverseringsprincipen.

Inbyggda säkerhetslement och armaturer

Hög- och lågtryckspressostat, backventil, fyrvägs magnetventil, synglas med fuktighetsindikator och torkfilter samt termisk expansionsventil.

Buffert

Integrerad 50-litersbuffert med inbyggd elpatron. Kan användas som nöd- eller tillskottsvärme (0–9 kW).

Fläkt

Bullerfri axialfläkt.

Reglering

Inbyggd reglering av modernaste snitt. För upp till 2 värmekretsar (se de olika applikationssystemen i den här handboken). Möjlighet till styrning via mobiltelefon. Exakt visning på displayen samt integrerad räknare för drifttimmar.



Driftläge vid uppstart.

När CLWi startas första gången är kompressorn spärrad i menyn: Avancerat->Inställningar rad: Värmepump->spärrad. Därför startar CLWi i Aktuell driftinfo->Status: spets. Annars då kompressorn är tillåten startar CLWi upp i Status VP.

Kontroll av installationen

Du kan enkelt kontrollera att elkablar och givare är korrekt installerade. Detta gör du under menyn Avancerat/Service/Funktionstest.

Om produkten larmar vid uppstart

Om styrmodulen larmar vid uppstart, blinkar den röda lampan på panelen och felet kan avläsas i klartext på displayen. Åtgärda felet och återställ därefter larmet genom att trycka på återställningsknappen på CLWi

Första start

CTC CLWi kan startas utan att rumsgivaren har monterats, eftersom den inställda kurvan då reglerar värmen. Välj bort rumsgivaren i meny Avancerat/Inställningar. Givaren kan dock alltid monteras för larmdiodfunktionen.

Före första start

1. Kontrollera att systemet är vattenfyllt och avluftat, att det har rätt tryck och att inga läckor förekommer. Luft i systemet (dålig cirkulation) kan innebära att värmepumpen löser på sitt högtrycksskydd.
2. Kontrollera att alla ventiler i systemet är rätt inställda.
3. Kontrollera att alla elektriska kablar och givare är rätt monterade och anslutna. Se avsnitt Elinstallation.
4. Kontrollera att produkten är rätt avsäkrad (gruppsäkring).
5. Kontrollera att den befintliga pannans temperatur är inställd på normal panntemperatur (till exempel 70 ° C). Gäller endast om en extern panna används och styrs från utgång A 10

Första start

Slut strömmen med säkerhetsbrytaren. Displayen startar och driftindikatorerna tänds. De fabriksinställda värdena gäller –bl.a. är kompressorn spärrad shunt-system förvalt och rumsgivaren fränkopplad. När CLWi tas i drift för första gången eller startas på nytt inom 1 timme efter idrifttagningen så visas följande inställningar:

1. välj språk med pil upp/ner och bekräfta med OK.
 2. bekräfta att vatten finns i systemet med knapp OK.
 3. välj system med pil upp/ner och bekräfta med OK.
- Även efter uppstart kan språk och system ändras.
Meny: Avancerat->Inställningar rad: Språk.
Meny: Avancerat->Inställningar rad: System.

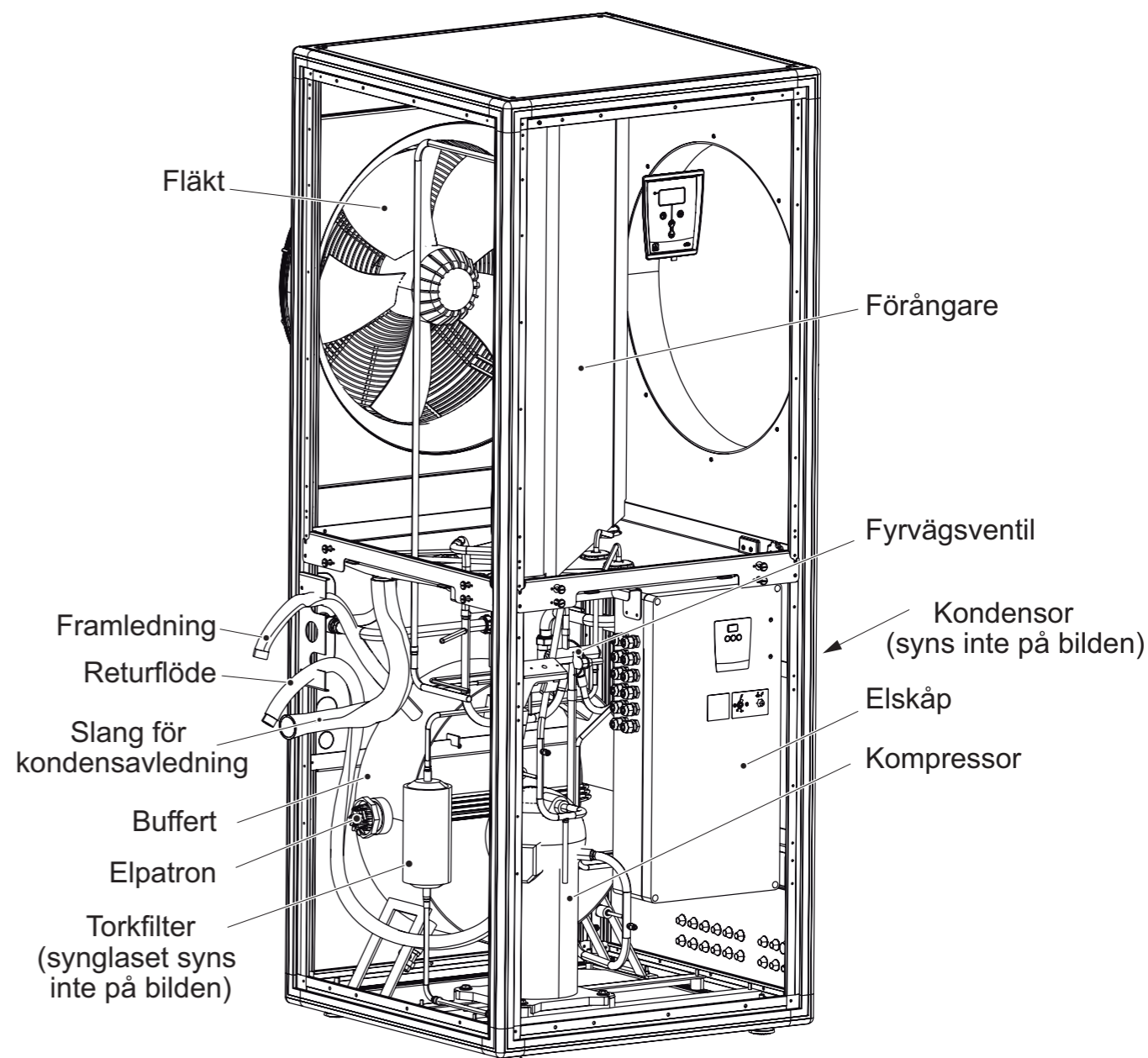
För att kompressorn ska starta:

4. ändra raden i huvudmenyn Drift stand by till Drift till.
5. gå in i meny Avancerat->Inställningar.
ändra raden Värmepump->spärrad till tillåten.

! OBS! För att få värme i radiatorsystemet måste drift till vara valt i huvudmenyn.

Komponenternas positioner

Bilden nedan visar huvudkomponenternas positioner i CLWi.



Systemlösningar

CLWi är utformad med 12 olika systemlösningar:

1. Shuntat system

För anslutning av en befintlig panna med en shunt. Systemet drivs med en automatiskt glidande kondensering (optimal användning). Regleringen startar endast den befintliga pannan vid behov. Varmvattnet förvärms av värmepumpen i pannan och måste eftervärmas i en separat varmvattenberedare.

Vid normala varmvattenbehov rekommenderas en volym på 100 l för varmvattenberedaren. Styrningen startar och stannar den befintliga pannan med hjälp av ett relä på anslutningsplintarna A1–A10 (extern värmekälla).

Observera: Kablarna på anslutningsplintarna A10 och A4 får inte vara anslutna. De måste också isoleras.

2. Oshuntat system

För anslutning av en befintlig panna som saknar shunt men har automatiskt glidande värmereglering (t.ex. CTC Electronic). Systemet drivs med automatisk och glidande kondensering. Regleringen startar endast den befintliga pannan vid behov.

Värmepumpen och pannan arbetar tillsammans. Varmvatten bereds separat. Styrningen startar och stannar den befintliga pannan med hjälp av ett relä på anslutningsplintarna A1–A10 (extern värmekälla).

Observera: Kablarna på anslutningsplintarna A10 och A4 får inte vara anslutna. De måste också isoleras.

3. Ackumulator/Poolladdning

Den här inställningen möjliggör en enkel styrningstyp som även kan kallas ”fast kondensering”. Med denna lösning upprättar värmepumpen endast en önskad temperatur och en i förväg angiven differens, t.ex. 55° C och 5° C differens för ackumulatorladdning resp. 27° C och 2° C för påkoppling av pool.

Inställningen aktiverar för övrigt ingen automatik, med undantag för CTC EcoAir, som slås från om utomhustemperaturen underskrider –15° C (fabriksinställning: –10° C). Regleringen startar och stannar cirkulationspumpen som är monterad till anslutningsplint N - A9 (extern värmekälla). Se kopplingschema.

Observera: Kablarna på anslutningsplintarna A10 och A4 får inte vara anslutna. De måste också isoleras.

4. Oshuntat system med reglering av spetsvärme

Används för att ansluta CLWi till ett radiatorsystem utan shunt och tank. Systemet drivs med glidande kondensering. Regleringen startar endast spetsen vid behov.

Varmvatten bereds separat.

5. Oshuntat system med tank

Används för att ansluta CLWi till en tank utan shunt. Systemet drivs med glidande kondensering. Regleringen startar endast tillskottsvärmen vid behov.

Varmvatten bereds separat.

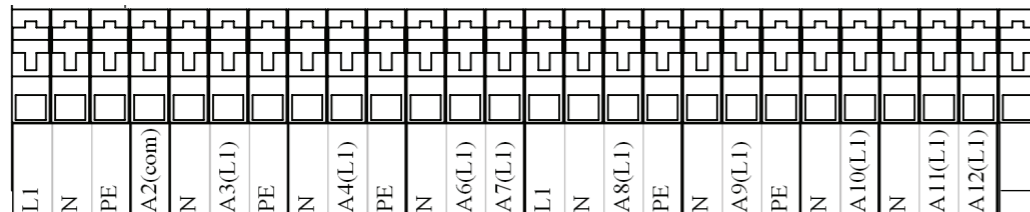
Givarefel

Om CTC CLWi visar ett meddelande för givarfel, kontrollera att de givare som används i det valda systemet Avancerat/Inställningar/Systemtyp är rätt anslutna.

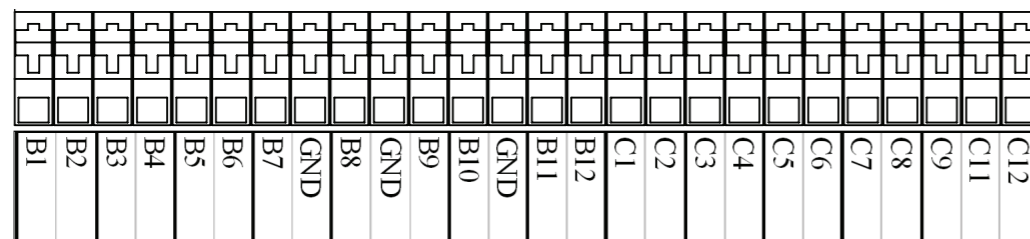
Givare	Plint CLWi
Ack 1 (B4u)	B1, B2
Ack 2 (B4o)	B3, B4
Rum (B13)	B8, GND, B9
Framledning (B1)	B11, B12
Framledning 2 (B1.1)	C3, C4
VV (B5)	C5, C6
Givare	Plint EcoAir/ EcoPart
Framl VP	G13, G14
Retur	G11, G12
Hetgas	G9, G10
Givare	Plint EcoPart
Brine ut	G5, G6
Brine in	G7, G8

Inkopplingsplinten

230 V 1N~



Klenspänning



230 V 1N~		
Utrustning	Pol nr.	Anmärkning
Matning 230 V 1N~	L1	Anslutningen görs på fabriken
	N	
	PE	
Kommunikation	A2 (com)	Anslutningen görs på fabriken
Radiatorpump 1 (M2)	N	
	A3 (L1)	
	PE	
Option	N	
	A4 (L1)	Elpatron, intern
Shunt 2 (Y1.1)	N	
	A6 (L1)	stäng
	A7 (L1)	öppen
Radiatorpump 2 (M2.1) Växelventil/2-way valve (Y9)	L1	Endast växelventil
	N	
	A8 (L1)	
Laddpump ack. system (M14)	N	
	A9 (L1)	
	PE	Endast radiatorpump 2/Rad. pump 2 only
Spets (E2)	N	Elpatron (intern), 3 kW eller extern värme-panna
	A10 (L1)	
	N	
Shunt1 (Y1)	A11 (L1)	stäng
	A12 (L1)	öppna

230 V 1N~		
Utrustning	Pol nr.	Anmärkning
Ack.givare nedre (B4u)	B1	
	B2	
Ack.givare övre (B4o)	B3	
	B4	
Rökgasgivare (B8)	B5	
	B6	
Nattsänkning/Rundstyrning	B7	
	GND	
Rumsgivare (B13)	B8	RG-1
	GND	RG-2
	B9	RG-4
Utegivare (B2)	B10	
	GND	
Framledningsgivare 1 (B1)	B11	
	B12	
Gränsbrytare shunt	C1	
	C2	
Framledningsgivare 2 (B1.1)	C3	
	C4	
Varmvattengivare (B5)	C5	
	C6	
Blockering spets	C7	Funktionen träder i kraft vid kortslutning av polerna
	C8	
Gemensam & Ext block.	C9	
Option	C11	
Extern blockering	C12	Funktionen träder i kraft vid kortslutning av polerna

6. Shuntat system med tank och undershunt

Används för att ansluta CLWi till tank, shunt och undershuntsystem. Systemet drivs med en automatisk glidande kondensering. Regleringen startar endast tillskottsvärmen vid behov.

Varmvatten bereds separat.

7. Oshuntat system med varmvattenladdning

För anslutning av CLWi till varmvattenberedaren. Omkopplingen mellan radiatorvärme och varmvattenladdning sker automatiskt. Systemet drivs med glidande kondensering. Regleringen startar endast tillskottsvärmen vid behov.

8. Oshuntat system med tank och varmvattenladdning

Används för att ansluta CLWi till en tank utan shunt och varmvattenberedare. Omkopplingen mellan radiatorvärme och varmvattenladdning sker automatiskt. Systemet drivs med glidande kondensering. Regleringen startar endast spetsvärmen vid behov.

9. Shuntat system med tank och varmvattenladdning

Används för att ansluta CLWi till en tank med shunt och varmvattenberedare. Omkopplingen mellan radiatorvärme och varmvattenladdning sker automatiskt. Systemet drivs med en automatisk glidande kondensering. Regleringen startar endast pannan vid behov.

10. Shuntat system med tank

För anslutning av en befintlig panna med shunt. Systemet drivs med en automatisk glidande kondensering. Regleringen startar endast den befintliga pannan vid behov. Värmepumpen och pannan arbetar tillsammans. Varmvatten bereds separat.

Observera: Kablarna på anslutningsplintarna A10 och A4 får inte vara anslutna. De måste också isoleras.

11. Shuntat system med varmvattenladdning och undershunt

För anslutning av en befintlig panna med shunt. Systemet drivs med en automatisk glidande kondensering. Regleringen startar endast den befintliga pannan vid behov. Omkopplingen mellan radiatorvärme och varmvattenladdning sker automatiskt. Vid normalt varmvattenbehov rekommenderas en volym på 100 l för varmvattenberedning, alternativt en panna som alltid är varm och i vilken varmvattnet eftervärms.

Observera: Kablarna på anslutningsplintarna A10 och A4 får inte vara anslutna. De måste också isoleras.

12. Shuntat system med tank, undershunt och varmvattenladdning

För anslutning av CLWi till en tank med två shuntar och till varmvattenberedaren. Omkopplingen mellan radiatorvärme och varmvattenladdning sker automatiskt. Systemet drivs med en automatisk glidande kondensering. Regleringen startar endast spetsvärmen vid behov.

Husets värmekurva

Värmekurvan är en central del av produktens styrning, eftersom det är denna inställning som talar om för styrsystemet hur stort temperaturbehov just din fastighet har vid olika utomhustemperaturer. Det är viktigt att värmekurvan blir rätt injusterad för att du ska få så bra funktion och ekonomi som möjligt.

En fastighet behöver 30° C på radiatorerna när det är 0° C ute, en annan fastighet behöver 40° C. Skillnaden mellan olika fastigheter beror bland annat av radiatorernas yta, antal radiatorer och hur välisolerat huset är.

! Inställd kurva prioriteras alltid. Rumsgivaren kan endast till viss del öka shuntens pådrag utöver inställd värmekurva. Vid drift utan rumsgivare är det vald kurva som bestämmer temperaturen ut till radiatorerna.

Injustering av grundvärden för värmekurvan

Du bestämmer själv värmekurvan för din fastighet genom att ställa in två värden i produktens styrsystem. Detta gör du i menyn *Avancerat/Inställningar/Huskurva Lutning resp Justering*.

Att justera in rätt värmekurva kan ta lång tid. Bästa sättet är att välja drift utan rumsgivare den första tiden. Systemet arbetar då enbart efter utomhustemperaturer.

Under injusteringsperioden är det viktigt att:

- ▶ Nattsänkingsfunktionen ej är vald.
- ▶ Alla termostatventiler på radiatorerna är fullt öppna.
- ▶ Radiatorsystemet är fungerande och korrekt injusterat mellan olika slingor.

Lutning respektive justering

Lutning 50:

Värdet som ställs in är utgående temperatur till radiatorena vid -15° C utomhustemperatur, t ex 50° C.

Ett lägre värde väljs vid ett radiatorsystem med stora radiatorytor (sk lågtemperatursystem).

Vid *golvvärmsystem* behövs låga temperaturer, värdet skall därför då väljas lågt.

Har man ett *högtemperatursystem* måste värdet ökas för att få tillräcklig inomhustemperatur.

Justering 0:

Medan *lutningen* talar om hur mycket temperaturen skall öka fram till radiatorerna vid fallande utomhustemperatur, så innebär *justeringen* att temperaturnivån kan höjas eller sänkas vid en viss utomhustemperatur.

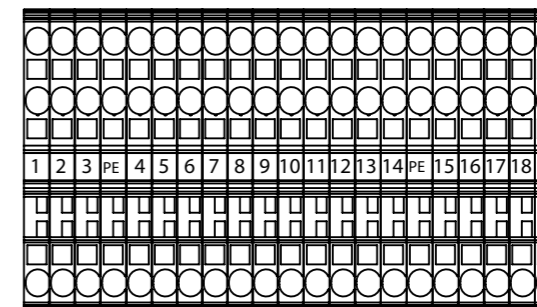
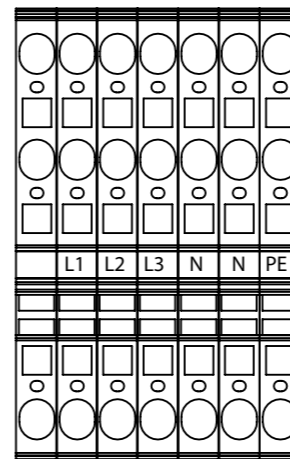
Ett exempel:

Lutning 50 innebär att temperaturen fram till elementen blir 50° C då utetempen är -15° C (*om justeringen ställs till 0*).

Om justeringen sätts till +5 blir temperaturen istället 55° C.

Vid alla temperaturer ut ökas kurvan med 5° C, dvs kurvan parallellförskjuts med 5° C.

Inkopplingsplintar X1



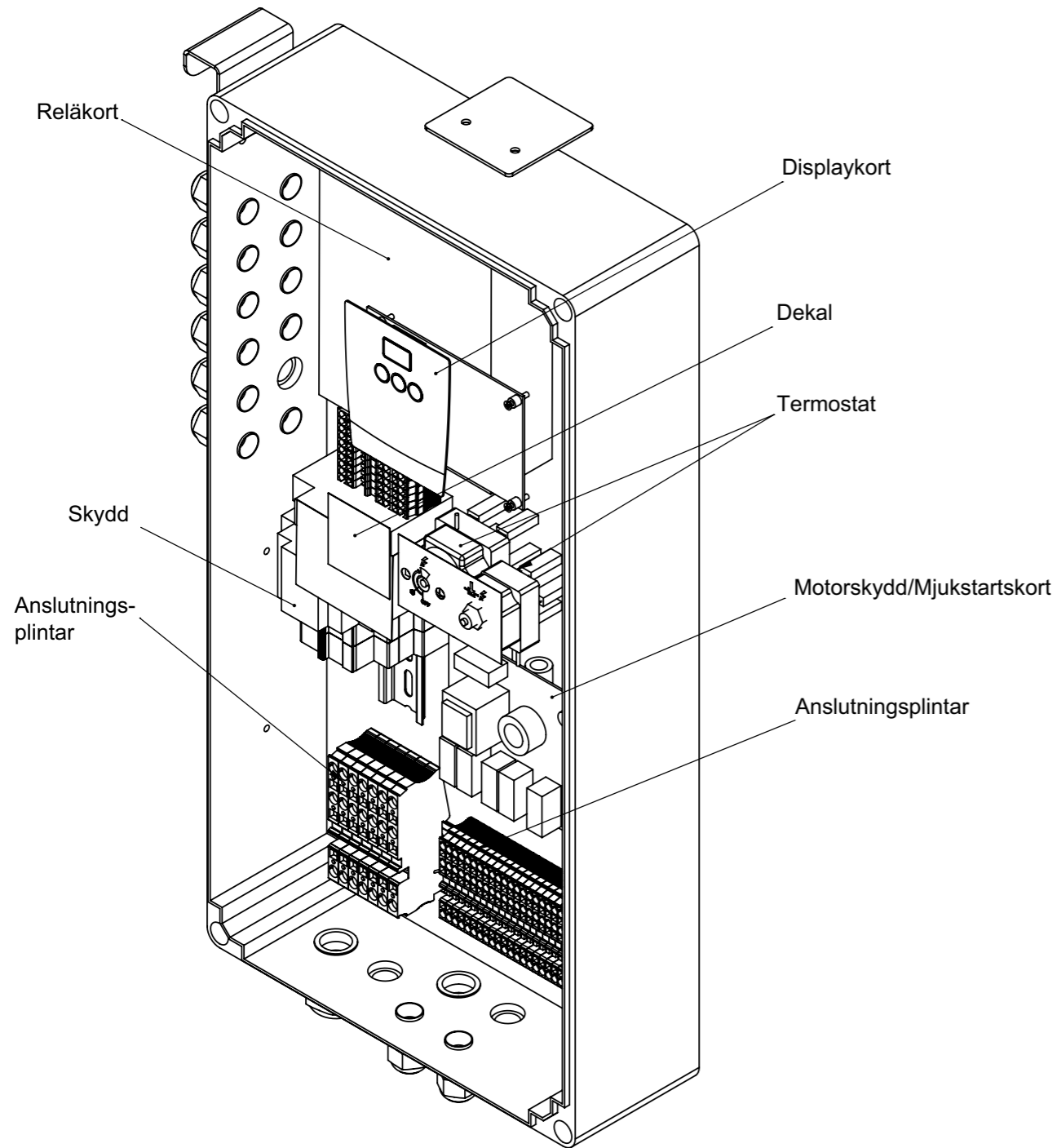
400 V 3N~ Utrustning	Pol nr.	Anmärkning
Matning	L1	
	L2	
	L3	
	N	
	PE	
Kompressor	1	1
	2	2
	3	3
	PE	
Elpatron, 6 kW	4	Vit
	5	Vit
	6	Vit
Elpatron, 3 kW	7	Svart
	8	Svart
	9	Svart

Klenspanning Utrustning	Pol nr.	Anmärkning
Tryckvakt LT	19	
	20	
Tryckvakt HT	21	
	22	
Hetgasgivare	23	
	24	
Framledningsgivare	25	
	26	
Returgivare	27	
	28	

230 V 1N~ Utrustning	Pol nr.	Anmärkning
Fyrvägsventil	10	
	11	
Fläkt - transformator	12	1
	13	2
	14	3
	PE	
Avfrostningsur	15	1
	16	2
	17	3
	18	4

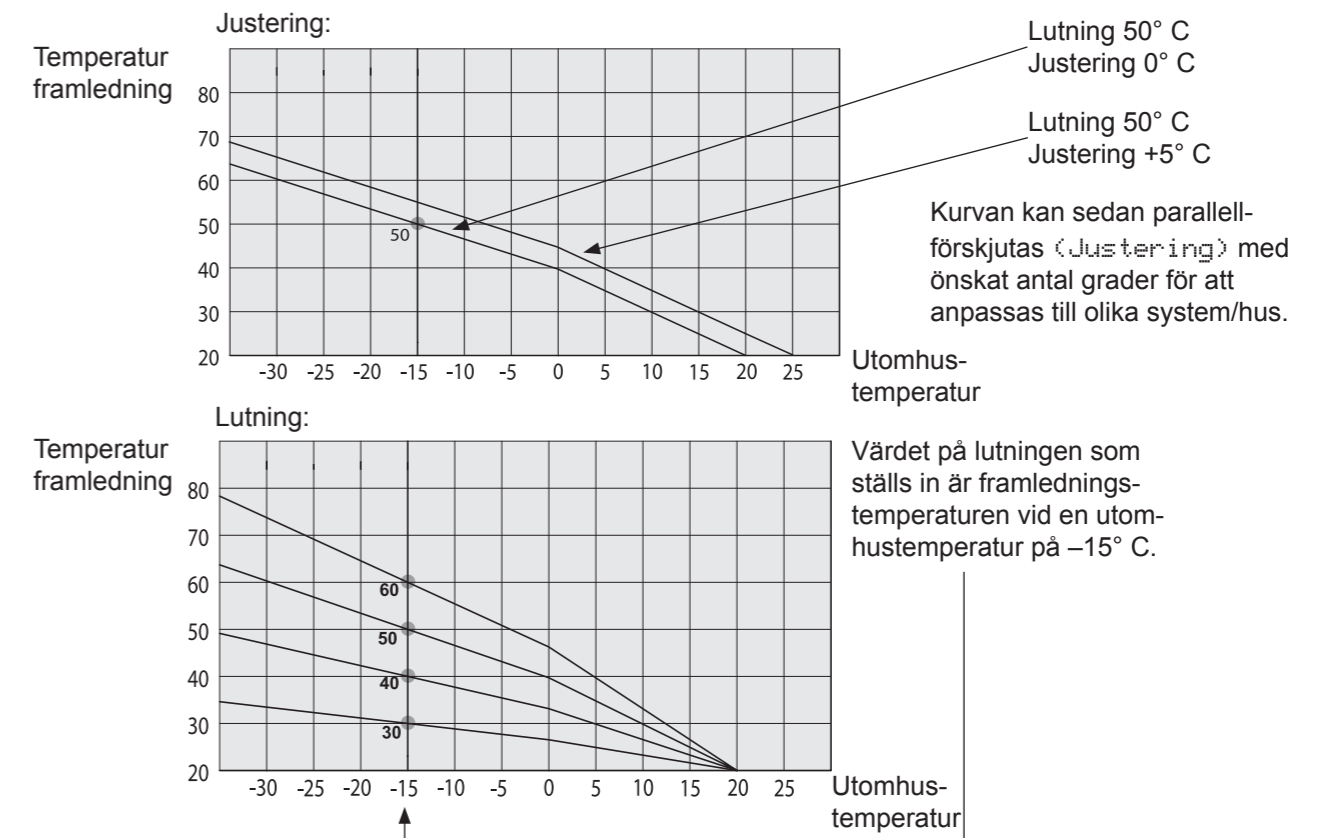
Elskåp

Bilden nedan visar huvudkomponenternas positioner i elskåpet.



Exempel på värmekurvor

Nedan finner du diagram, där du ser hur värmekurvan förändras vid olika inställningar av Lutning. Kurvans lutning beskriver radiatorernas temperaturbehov vid olika utomhustemperaturer.



Lämpliga grundvärden

Vid installationen kan man sällan göra en exakt inställning av värmekurvan direkt. Då kan värdena nedan vara ett bra utgångsläge för den noggranna injusteringen.

Radiatorer med små värmeavgivande ytor kräver högre framledningstemperatur.

! När grundvärden är någorlunda rätt inställda

- kan kurvan förskjutas direkt i normalvisningsmenyn Rumstemp.

Meny	
Avancerat/Inställningar/Inst husparametrar	Lutning ----->
Endast golvvärme	Lutning 35
Lågtemperatursystem(välisolerat hus)	Lutning 40
Normaltemperatursystem(äldre hus)	Lutning 50
Högtemperatursystem (äldre hus, små radiatorer, dåligt isolerat)	Lutning 60

! För lågt inställda värden kan göra att önskad rumstemperatur inte uppnås. Du får då justera värmekurvan efter behov.

Injustering (om utomhustemperaturen är lägre än 0 grader)

- ! Vid för **kallt** inomhus: **Öka** värdet vid Lutning ett par grader. Vänta sedan ett dygn innan nästa justering.
- ! Vid för **varmt** inomhus: **Minska** värdet vid Lutning ett par grader. Vänta sedan ett dygn innan nästa justering.

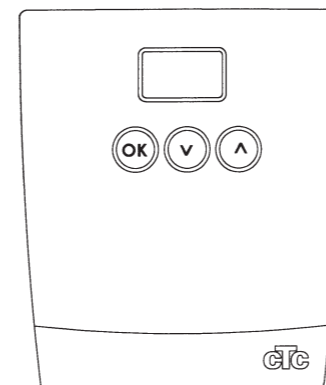
Injustering (om utomhustemperaturen är högre än 0 grader)

- ! Vid för **kallt** inomhus: **Öka** värdet vid Justering ett par grader. Vänta sedan ett dygn innan nästa justering.
- ! Vid för **varmt** inomhus: **Minska** värdet vid Justering ett par grader. Vänta sedan ett dygn innan nästa justering.

Kompressorstyrcort

Elskåpets kåpa sitter bakom den nedre frontkåpan på CLWi.

Kompressorn, fläkten och tryckvakten är anslutna till kompressorkortet i elskåpet. Informationen skickas från kompressorkortet till displaykortet.



Beskrivning menyer

Om man håller nere knappen "OK" i 3 sekunder övergår displayen från normalvisningen till meny 1.

Meny	Förklaring
Normalvisning	Här visas alltid "A", vilket betyder att kortet styrs via kommunikation, ingång (F7). Till höger visas returflödestemperaturen.
Meny 1	Visar alltid "A", ingen funktion.
Meny 3	Visar hetgastemperaturen.
Meny 5	Visar det senaste larmet.
Meny 6	Visar framledningstemperaturen efter kondensorn.

Larmtexter visas i den övre displayen.

Larm	Förklaring
E1	Pressostat högtryck utlöst
E2	Pressostat lågtryck utlöst
E4	Fel på hetgasgivare
E5	Fel på returgivare
E8	Fel på framledningsgivare

Ack. Givare nedre B4u (endast system 5,6,10)

Placering: nedre delen av ackumulatortanken.

Givaren och ansluts till kopplingsplinten på position B1 och B2.

Ack. Givare övre B4o (endast system 5,6,8,9,10,12)

Placering: övre delen av ackumulatortanken.

Givaren ansluts till kopplingsplinten på position B3 och B4.

Varmvattengivare B5 (endast system 7,8,9,11,12)

Placering: på varmvattenberedaren.

Givaren och ansluts till kopplingsplinten på position C5 och C6.

Gränsbrytare shunt (endast system 10)

När system 10 är valt ska en bivalent shunt användas med gränsbrytare.

Gränsbrytaren ansluts till kopplingsplinten på position C1 och C2.

Gränsbrytaren ska vara sluten då shunten är mellan 50% och 100% öppen.

Nattsänkning/rundstyrning

I meny *Avancerat/inställningar/Fjärrstyrning* väljs *NS* för nattsänkning och *RS* för rundstyrning beroende på önskad funktion.

Då *RS* väljs blockeras både kompressor och tillsatsvärme, då *NS* väljs sänks framledningstemperaturen/rumstemperaturen inställt värde.

Funktionen aktiveras då polerna på kopplingsplinten, position B7 och GND kortsluts.

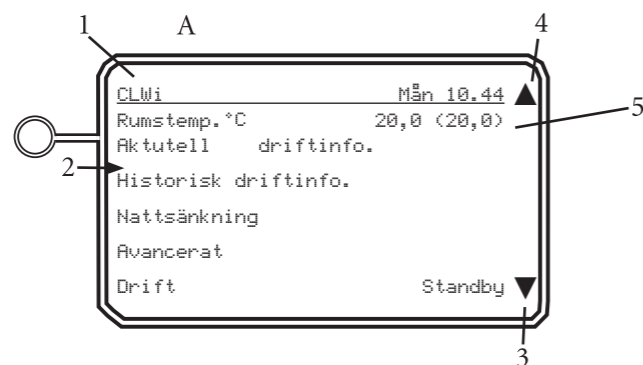
Blockering spets

Blockering spets används för att pannan alternativt EcoMiniEl ska blockeras.

Funktionen aktiveras då polerna på kopplingsplinten, position C7 och C8 kortsluts.

Så fungerar styrsystemet

På den lättöverskådliga manöverpanelen görs alla inställningar och här får du också information om drift och temperaturer. Informationen visas i ett displayfönster. Med ett fåtal knappar når du lätt all information genom att välja bland ett antal olika menyer.



Så här används knapparna

Du kan enkelt gå in i de olika menyerna för att finna information om driften eller ställa in dina egna värden. Nedan beskrivs de olika knapparnas funktion.

A. Displayfönstret

1. Menynamn

Här visas namnet på den meny du är inne i för tillfället.

När du inte är inne i menysystemet visas produktnamn, veckodag och tid (normalvisning).

2. Radmarkör

Markören flyttar du upp eller ned till den rad du vill välja.

Du flyttar markören med öka- resp. minska-knappen (D).

Markören fylls svart när en rad väljs.

Tryck på ”ångra-knappen” (B) för att avmarkera markören.

3. Indikering ”fler rader”

Pilen visar att det finns fler rader **nedåt** som inte syns.

Stega markören nedåt för att se fler rader. Pilen försvinner om inga fler rader finns.

4. Indikering ”fler rader”

Pilen visar att det finns fler rader **uppåt** som inte syns.

Stega markören uppåt för att se fler rader. Pilen försvinner om inga fler rader finns.

5. Informationsområde

Här visas all information, temperaturer, värden etc.

Utomhusgivare

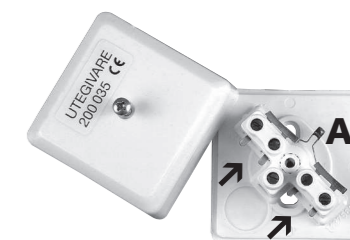
Utomhusgivaren ska monteras på husfasaden, huvudsakligen i nord-nordostlig eller nordvästlig riktning. Givaren ska vara placerad så att solens strålar inte kan komma åt den, men givaren kan solskyddas med en skärm om placeringen skulle vara svår. Tänk på att solen går upp/ner i annan vinkel tidig vår, sommar och höst.

Givaren ska placeras på cirka 3/4 höjd av fasaden, så att den känner den rätta utomhustemperaturen utan att påverkas av värmekällor, t ex fönster, infravärmare, luftventiler etc.

Anslutning: 2-ledarkabel (minst 0,5 mm²) mellan givare och styrmodul.

Givaren ansluts på styrmodulens kopplingsplint, nr B10 och GND. Anslut på utegivaren vid pilarna.

OBS! Skala och dubbelvik kabelns ledare om klen kabel används. Det är viktigt att erhålla bra kontakt i anslutningspunkterna.



A = Termistor (känselförpackning).

Framledningsgivare FR

System	Placering
1	På röret efter radiatorpumpen men före växelventilen.
2	På röret efter elpannan.
3	På röret ackumulatortanken.
4	På röret efter EcoMiniEl/pannan
5	Ansluts ej.
6	På röret efter shunt 1 och radiatorpumpen.
7	På röret efter växelventilen märkt B, mot radiatorsystemet.
8	Ansluts ej.
9	På röret efter shunten och radiatorpumpen mot radiatorsystemet.
10	På röret efter shunten och radiatorpumpen mot radiatorsystemet.
11	På röret efter shunten och radiatorpumpen mot radiatorsystemet.
12	På röret efter shunten och radiatorpumpen mot radiatorsystemet.

Givaren känner utgående temperatur till radiatorerna. Givaren är försedd med en 2 m lång anslutningskabel. Om kabeln inte är tillräckligt lång kan den skarvas. Kabeln ansluts i CLWi på kopplingsplint, B11 och B12.

Framledningsgivaren spänns fast mot röret med straps eller liknande. Det är spetsen på givaren som känner temperaturen varför dess anliggnings är viktigast. Givaren *måste* isoleras för att inte omgivande temperatur ska påverka mätningen. Använd kontaktpasta för bästa funktion.

Framledningsgivare 2 B1.1 (endast system 6,11,12)

Placering: på röret efter shunt 2 (Y1.1) och radiatorpumpen M2.1.

Givaren ansluts till kopplingsplinten på position C3 och C4.



Radiatorpump 2 (system 6)

230 V 1N~

Ansluts på kopplingsplint:

Fas: Pol A8

Nolla: Pol N

Jord: Pol PE

I system 6 ansluts radiatorpump 2 till poler A8, N och PE. I övriga system (11,12) med undershunt ansluts radiatorpump 2 parallellt med radiatorpump 1, poler A3,N och PE.

Kontrollera att pumpen är rätt ansluten genom att testköra den under menyn *Avancerat /service/Funktionstest* i styrsystemet.

"Vakt" (lågspänningsalternativ)

Kopplingsplinten är försedd med en ingång, pol C9 och C12 på plinten. En extern vakt, t ex tryckvakt på köldbärarsidan kan anslutas här. Vid kortslutning av ingången spärras värmepumpens drift.

Skyddsklenspänning (givare)

Givare ska monteras enligt principskissen.

Nedan följer en beskrivning av givarna.

Rumsgivare (RG)

Anslutning av rumsgivarkabel:

CLWi: Rumsgivare:

plint nr B8 Nr 1

plint nr GND Nr 2

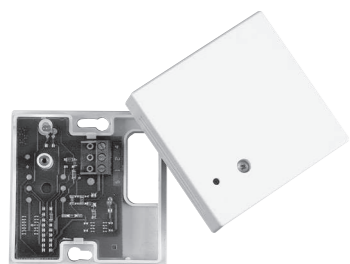
plint nr B9 Nr 4

Rumsgivaren ska monteras på en öppen plats i fastigheten med god luftomsättning och där representativ temperatur kan förväntas (ej i närheten av värme- eller köldkällor). Givaren placeras i huvudhöjd. Om du är osäker över placeringen, häng upp givaren med löst liggande kabel för att prova ut den bästa placeringen.

Anslutning: 3-ledarkabel, minst 0,5 mm², mellan givare och styrlåda. Kablarna ansluts enligt tabell ovan.

Vid igångkörning larmar styrningen om givaren är felkopplad. Kontrollera att larmdioden fungerar genom att testa funktionen under menyn *Avancerat/Service/Funktionstest*.

Du kan i styrsystemet välja om rumsgivaren ska vara med i driften. Om rumsgivaren väljs bort styrs värmen genom utegivare/framledningsgivare. Larmlampan på rumsgivaren fungerar dock som vanligt. Rumsgivaren behöver emellertid inte vara monterad om drift med rumsgivare valts bort.



Montera givaren så att lockets luftflänsar är placerade på lockets över- och undersida.

B. Knapp "stega bakåt" eller "ångra"

Med denna knapp stegar du bakåt i menysystemet till föregående meny. Du kan även ångra ett val av en rad.

C. Knapp "OK"

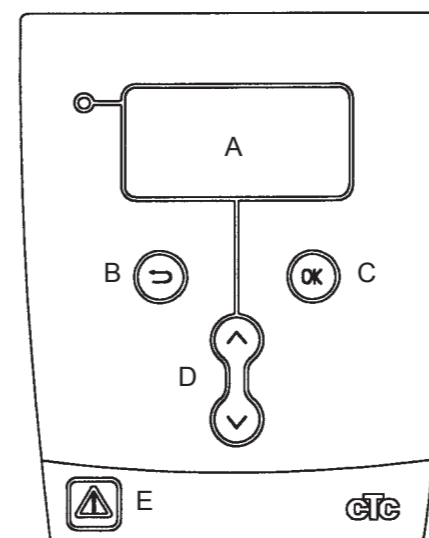
Du godkänner/bekräftar ett värde eller ett val med denna knappen.

D. Knapp "öka" respektive "minska"

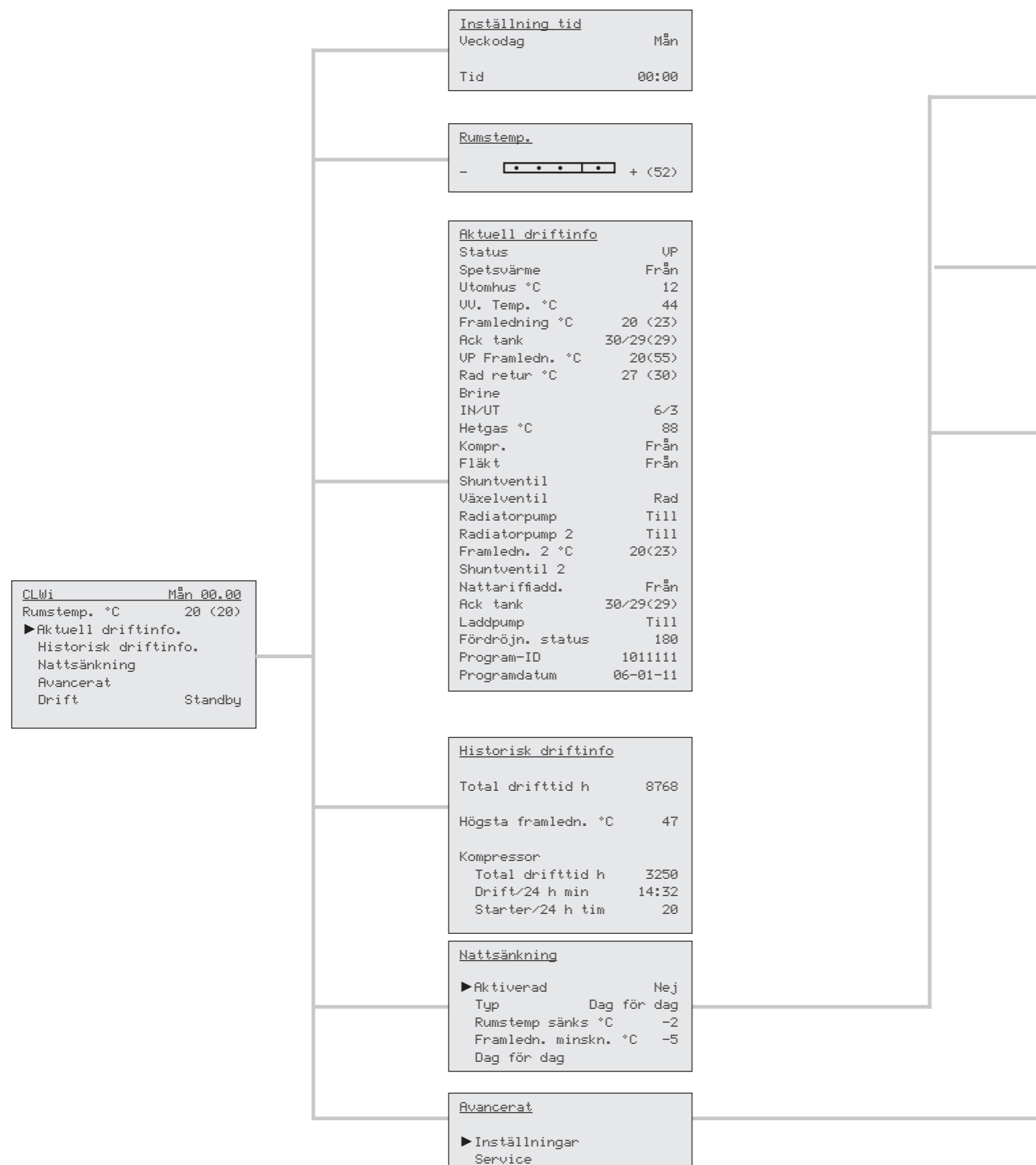
Med knapparna, ökar respektive minskar du ett värde. Du flyttar även **radmarkören** uppåt eller nedåt.

E. Knapp "Återställning larm"

Med denna knappen återställer du produkten efter larm.



Översikt menyer CLWi



Spets, yttre värmekälla (befintlig panna)

Reläutgång 230V 1N~

Med yttre värmekälla menas pannans uppvärmningsanordning (spetsvärme). Denna kan bestå av oljebrännare, elpatroner eller både och. Vid shuntlösa system är det i regel en el-panna. När värmepumpen ensam klarar värmebehovet ska yttre värmekällan vara spärrad.

Yttre värmekälla spärras enligt följande:

Ett relä eller en kontaktor (230V 1N~) ansluts till pol A1 och A10 på CTC CLWi. Reläets (eller kontaktorns) kontakter spärrar den befintliga pannans uppvärmning, t ex oljebrännaren eller elpatronerna, vilket kan utgöra t ex en kortslutning av en termistor, bryta styrspänning, spärr av brännarsignal etc. Lämpligt kontaktor/relä skall därför väljas för ändamålet. Var noga med att den befintliga uppvärmningsanordningens temperaturskydd inte sätts ur funktion.

Då utgången *är* spänningssatt skall yttre värmekällan vara *inkopplad*.

Då utgången *inte* är spänningssatt skall yttre värmekällan vara *frånkopplad*.

Radiatorpump (system 4,5,6,7,8,9,10,11,12)

230 V 1N~

Ansluts på kopplingsplint:

Fas: Pol A3

Nolla: Pol N

Jord: Pol PE

Kontrollera att pumpen är rätt ansluten genom att testköra den under menyn Avancerat /service/Funktionstest i styrsystemet.

Shuntmotor 2 (system 6,11,12)

230 V 1N~

Ansluts på kopplingsplint:

Stäng pol A6

Öppna pol A7

Nolla pol N

Kontrollera att öppna respektive stängsignal är rätt anslutna genom att testköra den under menyn Avancerat/service/Funktionstest i styrsystemet.

Laddpump (system 3, 5,6,8,9,10,11,12)

230 V 1N~

Ansluts på kopplingsplint:

Fas: Pol A9

Nolla: Pol N

Jord: Pol PE

Kontrollera att pumpen är rätt ansluten genom att testköra den under menyn Avancerat/service/Funktionstest i styrsystemet.

! OBS! I system 1 ska radiatorpumpen anslutas med kontinuerlig spänning, inte i CTC CLWi.

Elinstallation

Installation och omkoppling i CTC CLWi ska utföras av behörig elinstallatör. All ledningsdragnings ska göras enligt gällande bestämmelser. Utrustningen ska föregås av allpolig säkerhetsbrytare.

Starkström

Matning 400V 3N~

Max säkring (gruppsäkring) 10A.

Ansluts på plint märkt L1, L2, L3, N, PE

Shuntmotor (används i system 1, 6, 9, 10, 11 och 12)

230V 1N~.

1,5 m kabel 1,5 mm², nolla, öppna, stäng.

Ansluts på kopplingsplint:

Öppna: pol A12

Stäng: pol A11

Nolla: pol N

Kontrollera att öppna- respektive stängsignal är rätt anslutna genom att testköra motorn under menyn **Avancerat/Service/Funktionstest** i styrsystemet.

Växelventil (används i system 1, 7, 8, 9, 11 och 12)

230V 1N~.

2,5 m kabel 1,5 mm², nolla, öppna, stäng.

Ansluts på kopplingsplint:

Fas brun kabel: pol L1

Fas svart kabel: pol A8

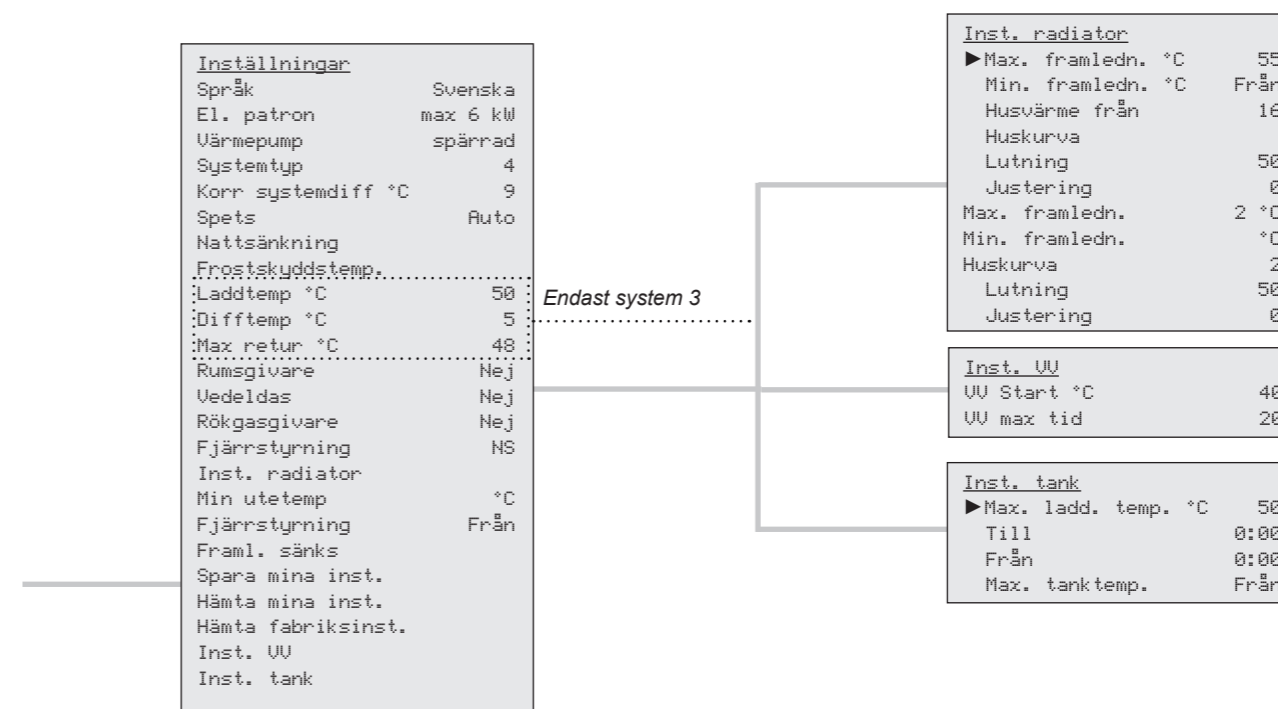
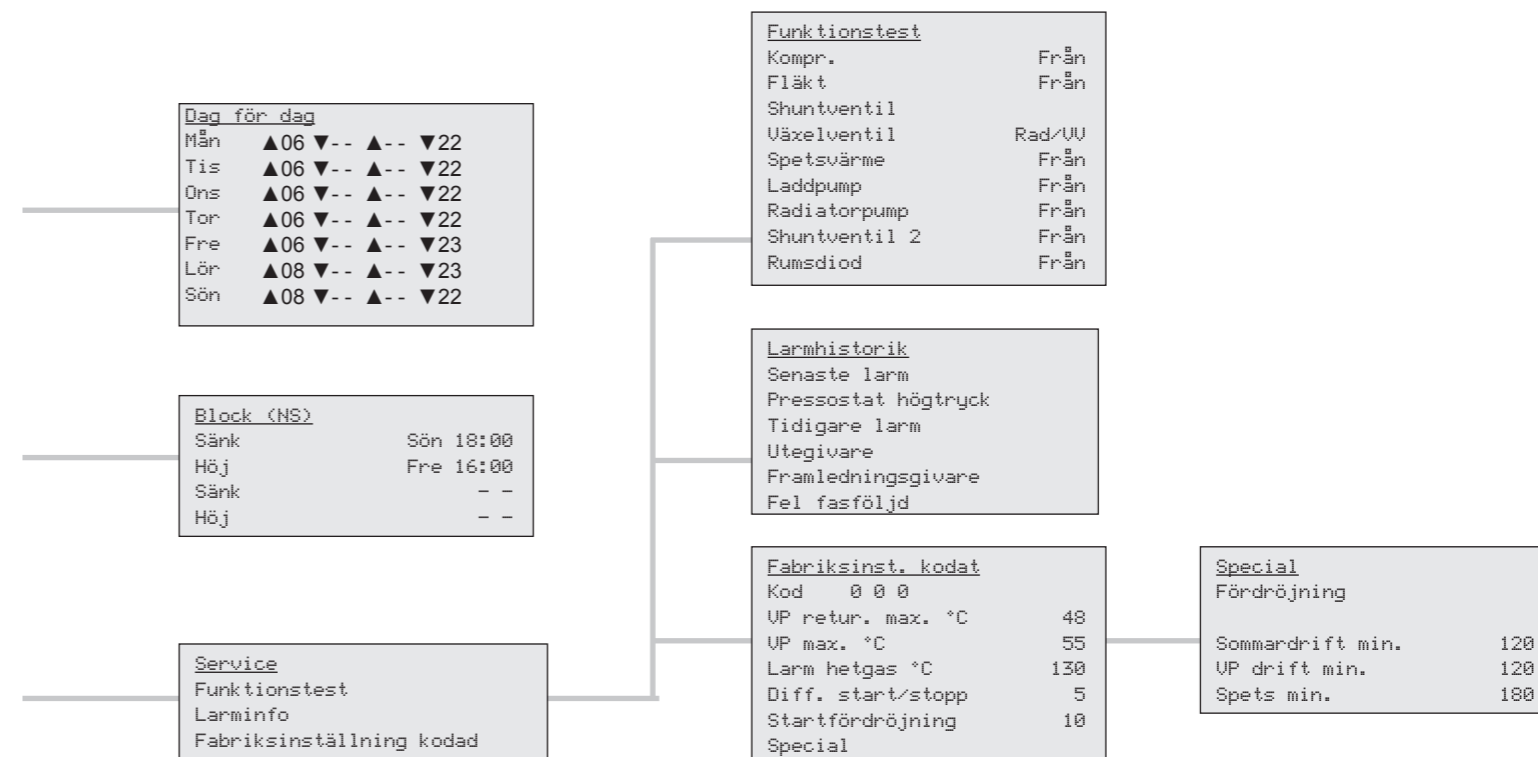
Fas blå kabel: pol N

Kontrollera funktionen genom att testköra ventilen under menyn

Avancerat/Service/Funktionstest i styrsystemet.

I läge FRÅN i manuellmenyn ska port AB→B vara öppen (spaken på motorn ska vara närmast motorns lock). I läge TILL ska port AB→A vara öppen (spaken på motorn ska vara närmast motorns ventilfäste).

Motorn är monterad på ventilen med bajonettfättning. För att lossa motorn: tryck in det lilla reglaget vid motorns infästning på ventilen och vrid motorn.



Detaljbeskrivning menyer

Fabriksvärden

Produkten levereras med inställda fabriksvärden som motsvarar ett normalt hus med ett normalt radiatorsystem. Dessa värden kan enkelt ändras vid behov, speciell kontroll bör göras av "husparametrar". Ta hjälp av din installatör för korrekta värden.

Följande grundvärden levereras från fabrik:

Nattsänkning:	Från (ständig normaltemperatur)
Värmepump:	Spärrad
Systemtyp:	4 (se principskiss 4)
Rumsgivare:	Nej
Husparameter:	Lutning = 50 Justering = 0
Drift	Standby

CLWi	Mån 00:00
Rumstemp °C	20,0(20,0)
Aktuell driftinfo	
Historisk driftinfo	
Nattsänkning	
Avancerat	
Drift	Till

Huvudmeny/Normalvisningsmeny

Denna meny är systemets "grundmeny". Om ingen knapptryckning sker inom 10 minuter återgår systemet att visa denna menybild. Alla andra menyer kan nå härifrån.

CLWi	Mån 00:00	Visar vald produkt, dag och tid. Dag och tid kan ställas in genom att välja denna rad.
Rum °C 20,0	(20,0)	Visar aktuell rumstemperatur. Inom parentes visas inställd temperatur. Välj denna rad för att ändra. Kan ställas in 0,0...35,0° C.
Rumstemp	NS	Om rumsgivare inte har installerats anpassas temperaturen i stället beroende av utomhustemperaturen. Välj denna rad för att påverka temperaturen ut till radiatorerna, se meny "rumstemperatur" nedan. Om markeringen "NS" = nattsänkning visas pågår nattsänkning.
Aktuell driftinfo		Välj denna meny för att se produktens alla aktuella driftdata, alla aktuella temperaturer, vilka komponenter som för tillfället är aktiva etc.
Historisk driftinfo		Välj denna meny för att se driftdata som lagrats under en längre tid.
Nattsänkning		Här väljer du om du vill aktivera nattsänkning (lägre rumstemperatur nattetid). Två sänkningar per dag, sju dagar i veckan kan programmeras. Alternativt kan sänkning valfria dagar i "block" ställas in.

Växventil med motor

(system 1, 7, 8, 9, 11 och 12)

Bilden motsvarar principskissen System 1 shuntat (vänd åt samma håll). Ventilen visas här utan motor.

Ventil

Mässing klämring Ø22 mm. Motor: 230V 1N~, 7 sekunders gångtid. Medlevererad växventil ansluts enligt principskissen. Observera bokstavsbezeichnungarna på ventilens anslutningar och motsvarigheterna på principskissen.

System 1

Röranslutning

AB kopplas mot pannan
A kopplas till radiatorretur/värmepump
B Kopplas till radiatorsystemet/tank för radiatorsystemet

Läge AB → A

Växventilen kopplar förbi radiatorsystemet sommartid då inget värmebehov på radiatorerna finns. Enbart uppvärmning av varmvatten.

Läge AB → B

Läge då uppvärmningsbehov via radiatorerna finns. Ventilen intar detta läge hela uppvärmningssäsongen.

Elektrisk vattenvärmare (endast system 1, shuntat)

En elektrisk vattenvärmare ska anslutas till systemet. Vattenvärmaren ska vara ansluten i serie med och efter den befintliga pannans vattenvärmare/varmvattenbatteri.

Då värmepumpen arbetar med flytande kondensering (låga vattentemperaturer då värmebehovet är lågt), kommer inte den befintliga pannans varmvattenkapacitet att räcka till (främst vid sen vår och tidig höst). Det vatten som förvärmats av värmepumpen spetsvärms av den elektriska vattenvärmaren till önskad (inställd) temperatur.

Storlek på vattenvärmaren kan väljas efter behov. Vid normal varmvattenförbrukning rekommenderas en fritidsberedare på omkring 100 liter.

System 7, 8, 9, 11 och 12

Röranslutning

AB kopplas mot värmepumpen
A kopplas till varmvattenberedare
B Kopplas till radiatorsystemet/tank för radiatorsystemet

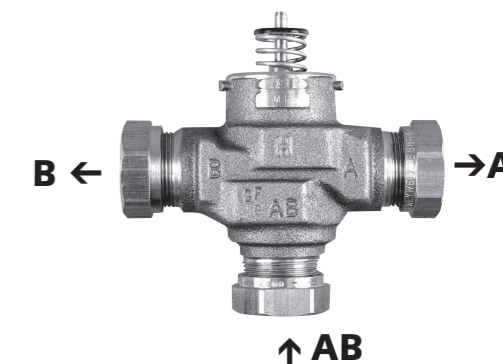
Läge AB→A

Växventilen står i position för att värmepumpen eller spetsvärmen ska ladda varmvatten. I denna positionen är reläutgången till växventilen spänningsatt.

Läge AB→B

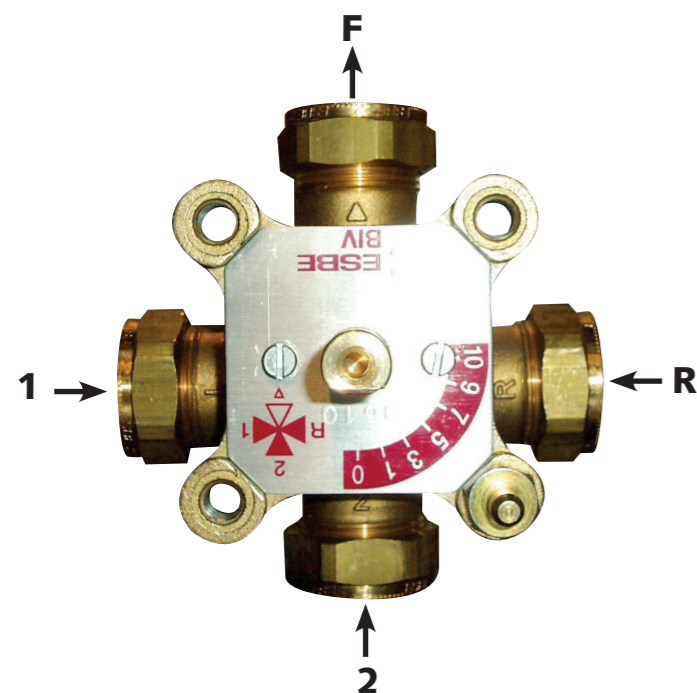
Växventilen står i position för att cirkulera/varma radiatorsystemet.

A Ansluts till varmvattenberedaren.
B Ansluts till radiatorsystemet.
AB Ansluts till värmepump, alternativt till spetsvärmen efter värmepumpen.



Bivalent shunt och shuntmotor (tillbehör till system 10)

En bivalent shunt skall alltid användas till CTC CLWi då system 10 är valt.



Röranlutning

1. Från tanken som värms av värmepumpen.
2. Från pannan.
- F. Framledning till radiatorsystemet.
- R. Returledning från radiatorsystemet

Ventil

Mässing Rp 3/4". Motor 230V 1N~, 4 minuters gångtid. Shuntventilen på den gamla pannan får *inte* användas. Ventilen på den gamla panna skall ställas fullt öppen.

Kontrollera monteringen genom att:

- ▶ då ventilen har sin platta markering på axeln mot 0 (enligt bild ovan) ska vattenflödet tas ifrån anslutning R.
- ▶ då ventilen har sin platta markering på axeln mot 5 ska vattenflödet tas ifrån tanken.
- ▶ då ventilen har sin platta markering på axeln mot 10 ska vattenflödet tas ifrån pannan.

Shuntmotorn monteras på ventilen enligt den instruktion som medföljer motorn. Kontrollera vid igångkörning av systemet att motorn vrider ventilen på rätt håll (öppna- respektive stängsignal). Detta gör du enkelt under menyn Avancerat/Service/Funktionstest i styrsystemet.

Observera att pannans gamla shuntventil ska ställas i *helt öppet* läge.

Avancerat

Denna meny innehåller två undermenyer: en meny för alla grundinställningar som ska göras och en meny för servicepersonal.

Drift

Här väljer du Till om värmesystemet ska producera värme, eller Stand by om värmesystemet ska vara avstängt. I Stand by-läge aktiveras en frostskyddsfunktion då rumsgivare används.

Inställning tid	
Veckodag	Måndag
Tid	00:00

Meny Inställning tid (längst upp i "Normalvisningsmenyn")

Här ställs veckodag och tid in. Klockans drivning är elnätets frekvens (50 Hz). Vid strömavbrott kan klockan ev få ställas in igen. Dock startar klockan på den tid som klockan hade vid strömavbrottet ± 5 minuter. Sommartid/vintertid ställs in manuellt.

Veckodag	Måndag	Ställ in aktuell veckodag (måndag...söndag).
----------	--------	--

Tid	00:00	Ställ in aktuell tid (00:00...23:59)
-----	-------	--------------------------------------

Rumstemperatur	

Meny Rumstemperatur (du når menyn direkt från huvudmenyn) (vid vald drift "utan rumsgivare")

Om rumsgivare inte har installerats (valts i meny Inställningar) ställs rumstemperaturen in i denna meny. Husets grundinställningar ställs först in i meny "Husparametrar", oftast med installatörens hjälp. I denna meny finjusteras sedan grundinställningen.

Om temperaturen inomhus upplevs för låg eller för hög, flytta markören mot +(öka) eller – (minska). Flytta en liten bit i taget, invänta resultatet inomhus (1 dag) innan nästa ändring. Flera justeringar kan bli nödvändiga vid olika utomhustemperaturer, men efter hand erhålls en korrekt inställning som inte behöver ändras.

Under stapeln visas ett referensvärde (t ex 50), beroende på inställda grundvärden.

Om stapeln "inte räcker till" för att erhålla rätt inomhustemperatur måste grundinställningen justeras i meny Avancerat/Inställningar/Husparametrar, varvid markören mittställs igen.

OBSERVERA: radiatorernas termostater måste alltid vara helt öppna och väl fungerande vid injustering av systemet.

Aktuell driftinfo	
Status	UP
Spetsvärme	från
Ute °C	7
VV.temp °C	44
Framledn °C	32 (35)
Ack.tank	30/29(29)
VP Framl °C	20(55)
Rad retur °C	27 (30)
Brine in/ut	6/3
Hetgas °C	87
Kompr	till
Fläkt	hög
Shuntventil	öppnar
Växelventil	rad/vv
Radiatorpump	till
Radiatorpump2	till
Framl 2 °C	20(23)
Shuntventil 2	
Natttariffadd.	från
Ack.tank	30/29(29)
Laddpump	till
Fördröjd status	180
Program id	1011111
Programdatum	06 01 11

Meny Aktuell driftinfo

(du når menyn direkt från huvudmenyn)

Denna meny visar aktuella temperaturer och driftdata i produkten och systemet. Värden inom parantes är antingen önskade värden eller automatiska värden som produkten arbetar mot (s k börvärden).

Status

UP Visar i vilken status anläggningen befinner sig (om det finns behov både för uppvärmning av varmvatten och radiatoruppvärmning visas en siffra efter status: spets, VP eller VV, som indikerar hur länge nuvarande status varit i drift) :

UU: Sommar drift. Värmepumpen arbetar enbart med att producera varmvatten, ingen radiatorvärme. (Vid shuntlöst system stängs värmepumpen av då separat varmvatten finns.)

VP: Värmepumpsdrift. Värmepumpen klarar ensam uppvärmningsbehovet och den yttre värmekällan är spärrad.

VP+spets: Värmepumpen klarar inte ensam uppvärmningsbehovet utan arbetar tillsammans med den yttre värmekällan.

Spets: Endast yttre värmekälla, till exempel då kompressorn stoppats av ett felfall, eller om t ex EcoAir stängts av vid -15° C utetemperatur.

Ved: Veddrift. Om värmepumpen är kopplad till en vedpanna och vedeldas, känns detta av genom styrsystemet och värmepumpen stängs automatiskt av. Vedeldningen svarar då ensam för uppvärmning och varmvatten (detta driftläge förekommer endast i system 1, shuntat system). Om det finns behov av både uppvärmning av varmvatten och radiatoruppvärmning visas en siffra efter status: spets, VP eller VV som indikerar hur länge nuvarande status varit i drift.

Shunt och shunt motor (endast system 1,6,9,11 och 12)

	System 1	System 6	System 9	System 11	System 12
A	Från värmepumpen (fördelas också till pannans returanslutning)	Retur från radiatorsystem	Retur från radiatorsystem	Från värmepumpen	Retur från radiatorsystem
B	Pannvatten (från pannans framledning)	Från tanken	Från tanken	Från pannan	Från tanken
C	Radiator framledning (till port AB på växelventilen)	Radiator framledning	Radiator framledning	Radiator framledning	Radiator framledning

Ventil

Mässing Rp 3/4" (invändig gänga). Motor: 230V 1N~, 4 minuters gångtid. I system 1 och 10 får shuntventilen på pannan *inte* användas. Ventilen på pannan ska ställas fullt öppen. Medlevererad shuntventil ska monteras enligt principskissen på föregående sida och vändas enligt ett av alternativen ovan, samt förses med levererad shuntmotor.

Genom att alltid montera medlevererad ventil säkerställs att den arbetar på rätt sätt ihop med styrsystemet, att den inte kärvar eller glappar, samt att rätt motor med rätt funktion och gångtid används.

Kontrollera montage genom att:

- vid fullt öppen ventil ska hela vattenflödet gå **genom** pannan.
- vid helt stängd ventil ska hela flödet gå **förbi** pannan.

Shuntmotorn monteras på ventilen enligt den instruktion som följer med motorn. Kontrollera vid igångkörning av systemet att motorn vrider ventilen på rätt håll (öppna- respektive stängsignal). Detta gör du enkelt under menyn Avancerat/Service/Funktionstest i styrsystemet. Observera att pannans gamla shuntventil ska ställas i helt öppet läge.

Shuntventil och shuntmotor (system 1, 6, 9, 11 och 12)

Bilderna visar olika monteringsmöjligheter, beroende på vilket sätt ventilen passar bäst i det aktuella systemet. Observera anslutningarnas betydelse och hur skalan vänds.

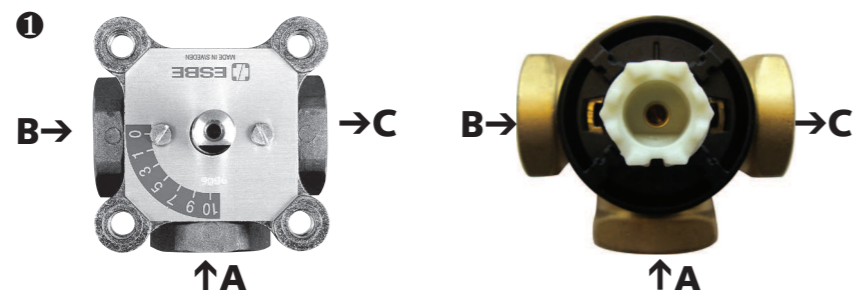


Bild 1 & 2:
Motorn ska gå medurs för att stänga.

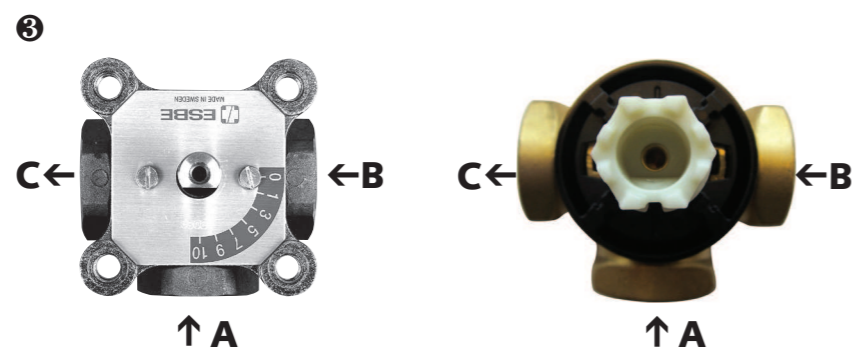
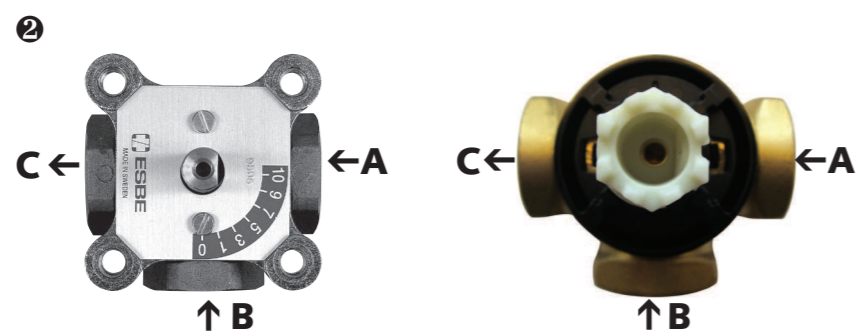
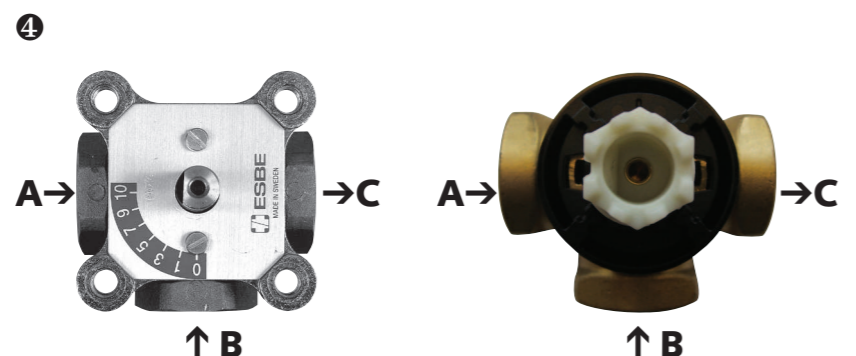


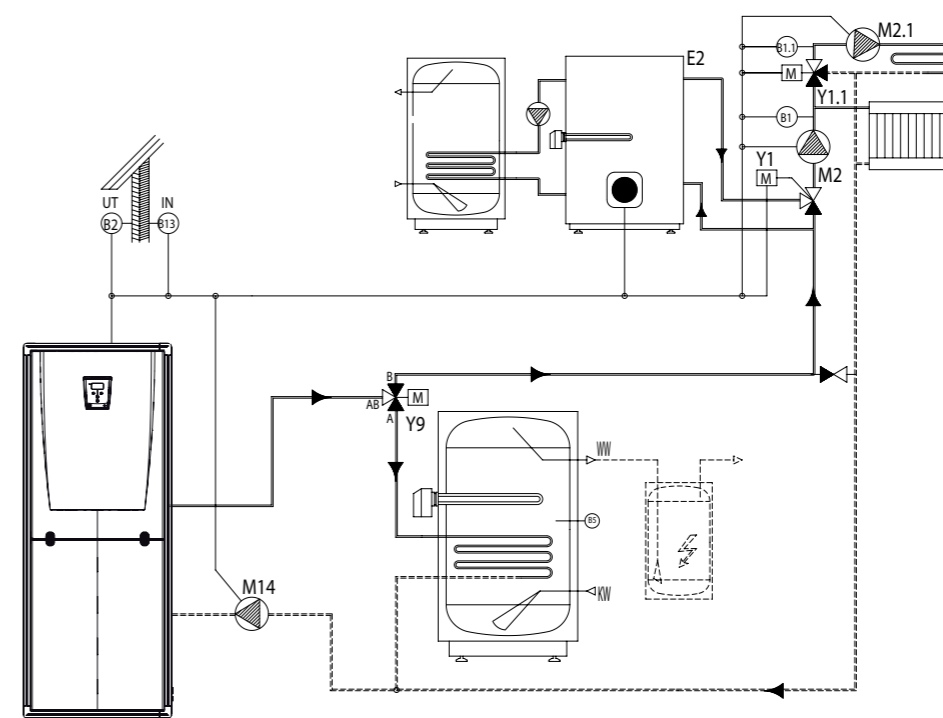
Bild 3 & 4:
Motorn ska gå moturs för att stänga.



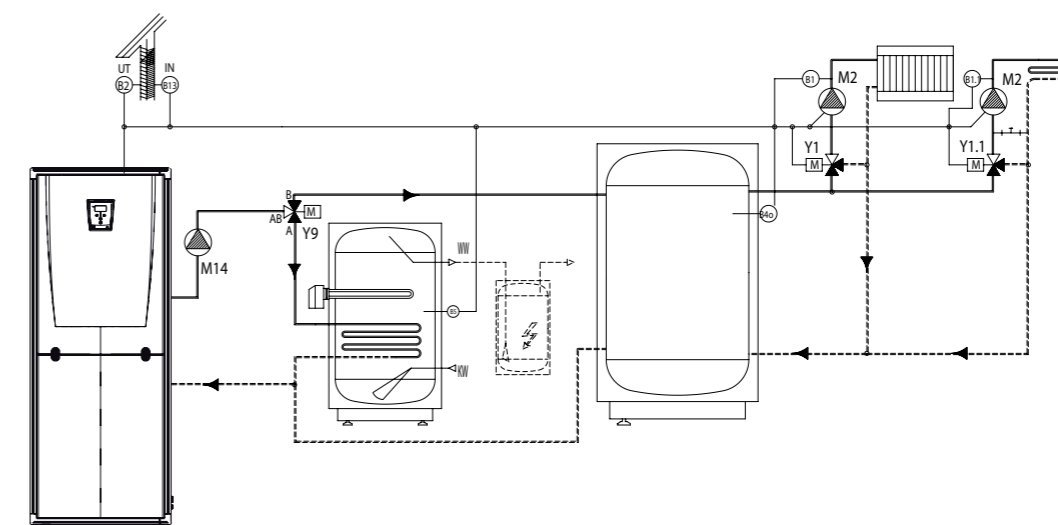
Spetsvärme	från	Visar om spetsvärme (tillsatsvärmern, gamla pannan) är tillåten eller spärrad.
Ute °C	7	Visar utomhustemperaturen på, till CLWi, ansluten utegivare. Givaren används för att styra komforten i huset (stänger inte av uteluftvärmepumpen. Detta sker med utegivare monterad i värmepumpen).
UU temp °C	43	Visar temperaturen på varmvattnet då ett system är valt där varmvattengivare B5 används.
Framledn °C	32 (35)	Visar temperaturen på vattnet som går ut till radiatorerna, samt inom parentes systemets för tillfället önskade temperatur.
Ack. tank	32/30(35)	Visar temperaturen på övre/nedre delen av ackumulatortanken då ett system är valt som saknar framledningsgivare men har tankgivare B4o/B4u.
UP Framl °C	20(55)	Visar temperaturen på vattnet som kommer ut ur värmepumpen, samt inom parentes, vad värmepumpens maxtemperatur är.
Rad retur °C	27 (30)	Visar temperaturen på radiatorernas returledning och det framräknade börvärdet. Det är efter detta värde som kompressorns till- och frånslag styrs vid UU- och UF-drift.
Hetgas	87	Visar aktuell hetgastemperatur från kompressorn. Beroende av driftförhållande varierar värdet.
Kompressor	till	Visar kompressorns drifttillstånd: Till: Kompressorn är i drift. Från: Kompressorn står för tillfället still. Spärrad: Kompressorn är antingen spärrad i meny "Inställningar", eller ej tillåten på grund av för låg utomhustemperatur, varvid utomhustemperaturen samtidigt visas
Fläkt	hög	Visar fläktens drifttillstånd för system där shuntventil finns: Hög: Hög hastighet, vid utomhustemperaturer under + 10° C. Låg: Låg hastighet, vid utomhustemperaturer över + 10° C. Från: Fläkten står stilla

Shuntventil	öppnar	Visar shuntventilens drifttillstånd (endast systemtyp "shuntat"): Öppnar: Ventilen får signal att öppna. Stänger: Ventilen får signal att stänga. :Ventilen står still
Växelventil	rad/vv	Visar växelventilens läge. Rad/vv: Läge värmebehov. Värme går ut till radiatorerna (system 1 shuntat). Rad: Läge värmebehov. Värme går ut till radiatorerna (system 7, 8, 9,11, 12) vv: Läge sommar. Inget vatten går ut till radiatorerna. Endast varmvatten värms.
Radiatorpump	till	Visar radiatorpumpens drifttillstånd. Visas ej för system 1 och 2 där radiatorpumpen är ansluten till fas, nolla och jord för konstant drift. Till: Radiatorpumpen är i drift. Från: Radiatorpumpen står still.
Radiatorpump 2	till	Visar radiatorpump 2 drifttillstånd (endast system 6). Till: Radiatorpump 2 är i drift. Från: Radiatorpump 2 står still.
Framl 2 °C	20(35)	Visar temperaturen på vattnet som gått ut efter shunt 2 (endast för system där framledningsgivare 2 B1.1 är ansluten). Inom parentes visas systemets önskade temperatur.
Nattariffadd.	från	Visar tillståndet för nattariffaddningen. Till: Nattariffaddningen är aktiverad (visas endast för system där nattariffaddning av tank är möjlig). Från: Nattariffaddningen är inte aktiverad.
Ack. tank	30/29(29)	Visar temperaturen i övre respektive nedre delen av ackumulatortanken, samt inom parentes tankens börvärde.

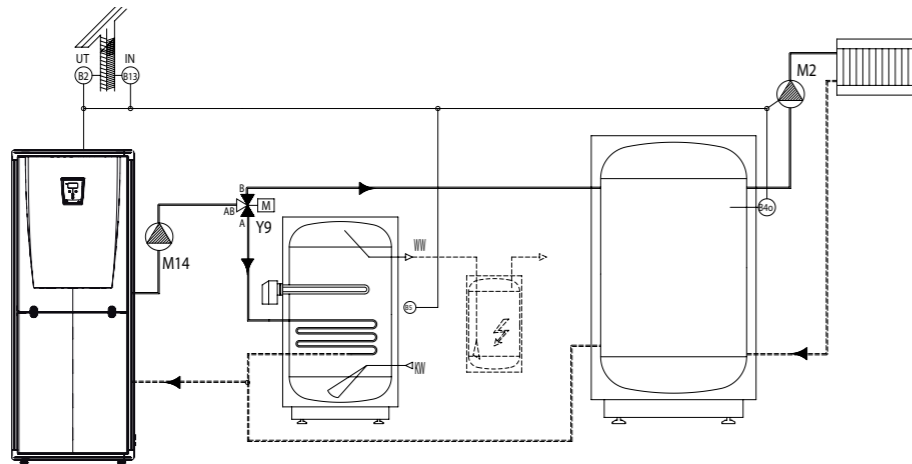
Principskiss system 11



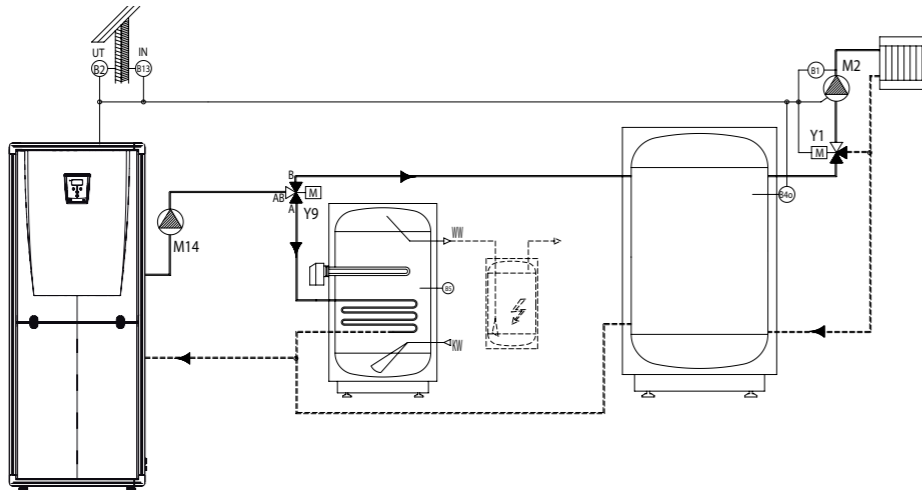
Principskiss system 12



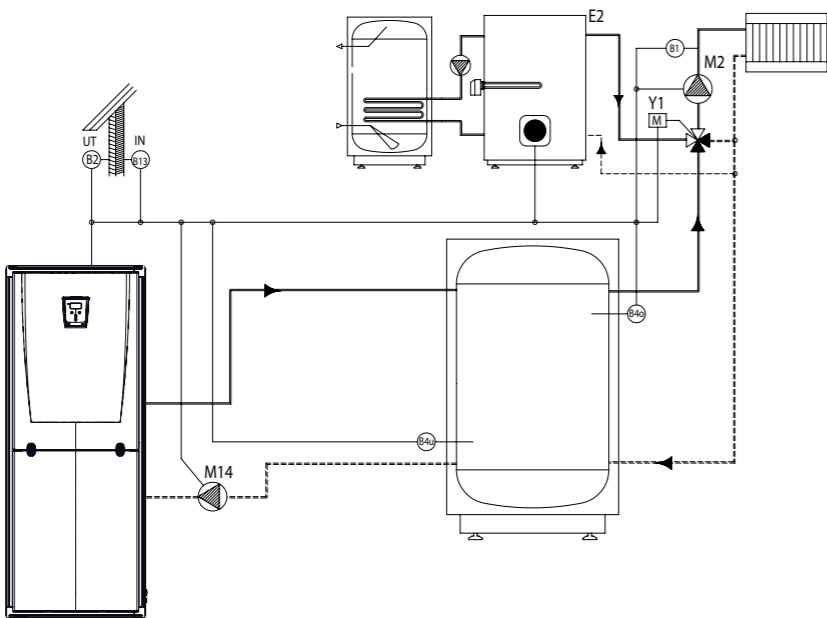
Principskiss system 8



Principskiss system 9



Principskiss system 10



Laddpump	till	Visar laddpumpens drifttillstånd (visas endast i system där laddpump M14 finns). Till: Laddpumpen är i drift. Från: Laddpumpen står still.
Fördr status	180	Vid status: VP och effekten från värmepumpen inte räcker till visas resterande fördröjningstid innan status ändras till VP + spets. Vid status: VP + spets och effekten från värmepumpen är tillräcklig, räknar Visas resterande fördröjningstid innan status ändras till Status: VP.
Program ID	XXXXX	Styrprogrammets identitet.
Datum	XX-XX-XX	Styrprogrammets versiondatum.

Historisk driftinfo	
Total drifttid h	8768
Högsta framledn. °C	47
Kompressor	
Total drifttid h	3250
Drift/24 h min	14:32
Starter/24 h tim	20

Meny Historisk driftinfo
(du når menyn direkt från huvudmenyn)

I denna meny redovisas driftvärden under lång tid.

Total drifttid h	8768	Visar total tid som produkten varit spänningssatt.
Högsta framl °C	47	Visar den högsta temperatur som levererats till radiatorerna. Värdet kan indikera radiatorsystemets/husets temperaturkrav. Ju lägre värde under vintersäsongen desto bättre lämpat för värmepumpsdrift. Värdet kan nollställas genom att trycka knapp "OK" i denna meny.
Kompressor:		
Total drifttid h	3250	Visar total tid som kompressorn varit i drift.
Drifttid/24h h min	14:32	Visar kompressorns drifttid det senaste dygnet. Nytt värde lagras/visas en gång/dygn. Vid första start visas första värdet först efter 24 h.
Starter/24 h st	20	Visar antal starter som kompressorn haft det senaste dygnet. Nytt värde lagras/visas en gång/dygn. Vid första start visas första värdet först efter 24 h.

Nattsänkning	
Aktiverad	ja
Typ	Dag för dag
Framledn. sänks °C	-5
Dag för dag	
Block	

Meny Nattsänkning (du når menyen direkt från huvudmenyn)

I denna meny aktiverar och ställer du in nattsänkning. Nattsänkning innebär att man sänker temperaturen inomhus under schemalagda perioder, t ex på natten eller då man arbetar. Två typer av nattsänkning kan väljas:

"Dag för dag" väljs för att schemalägga dagliga sänkningar och "Block" för att schemalägga nattsänkingsperioder som varar över flera dagar.

Aktiverad nej Här väljer man om den schemalagda sänkningen ska vara aktiv.
Nej: Ingen sänkning sker alls.
Ja: Sänkning sker enligt den "Typ" som valts. Pågående sänkning kan avbrytas när som helst genom att välja Nej.

Framl sänks °C -5 Här väljer man hur mycket temperaturen ska minska under sänkingsperioden.

Framl sänks °C -5:

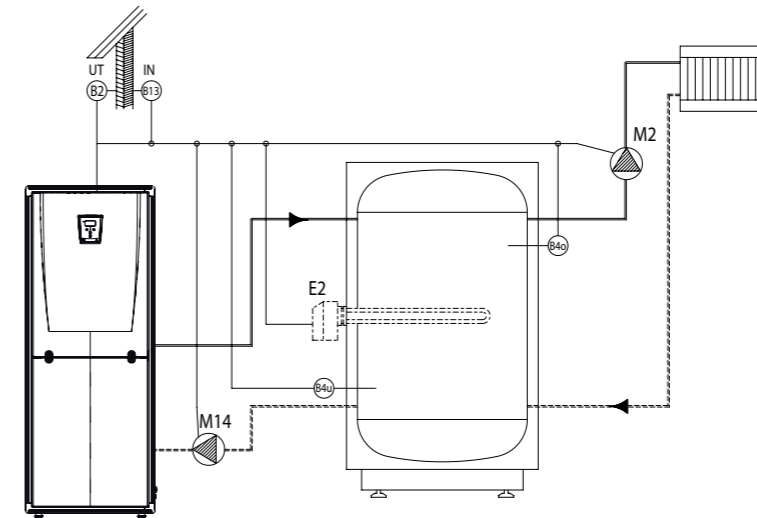
Om rumsgivare inte är vald att vara med i driften anges här hur mycket framledningstemperaturen ut till radiatorerna skall minskas under sänkingsperioden. Tumregel: 3-4 graders sänkning av framledningstemp motsvarar ca 1 grads sänkning av rumstemperaturen.

Rumstemp sänks °C -2:

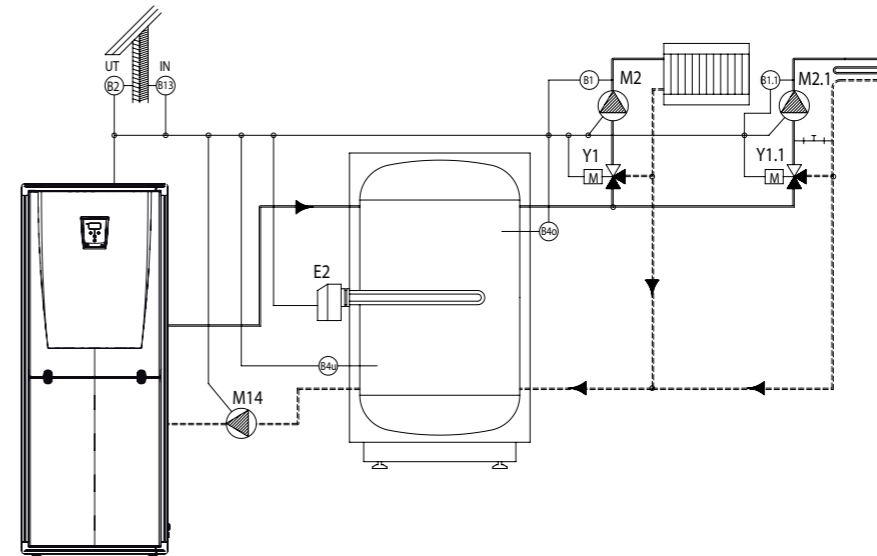
Om rumsgivare är med i driften, anges hur mycket rumstemperaturen skall minskas under sänkingsperioden.
 OBS: Om man vill att rumstemp skall minska med 3 grader från den normala anger man -2 (minus 2). Om inställd rumstemp normalt är t ex 20° C, blir den sänkta temperaturen 18 grader.

Typ Dag för dag
 (alt Block) Under dessa menyer sker schemaläggningen, se under respektive avsnitt.

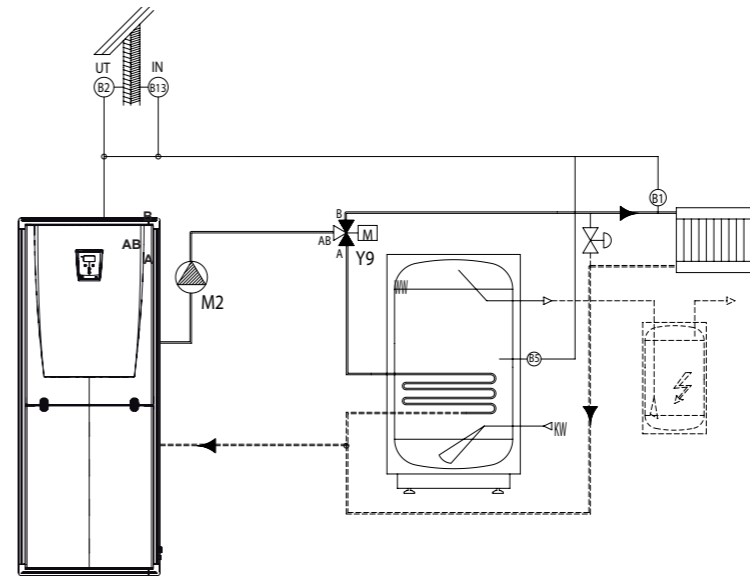
Principskiss system 5



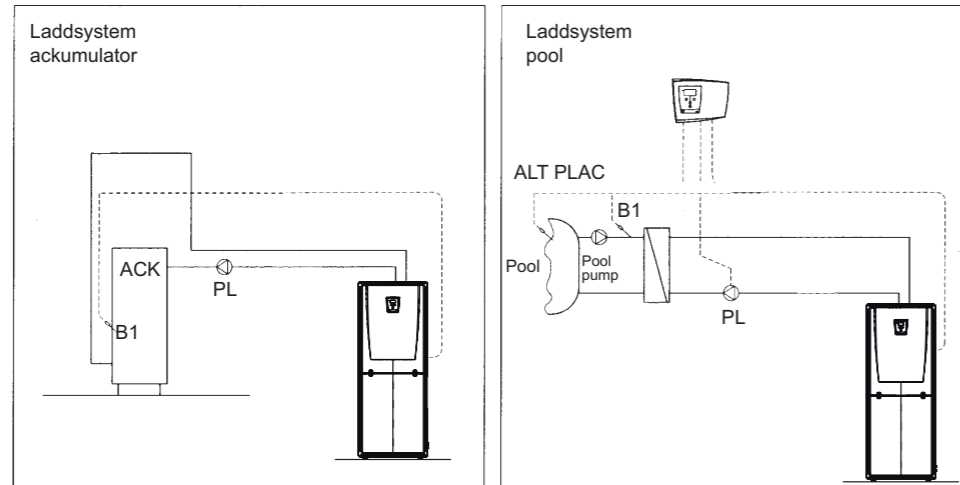
Principskiss system 6



Principskiss system 7



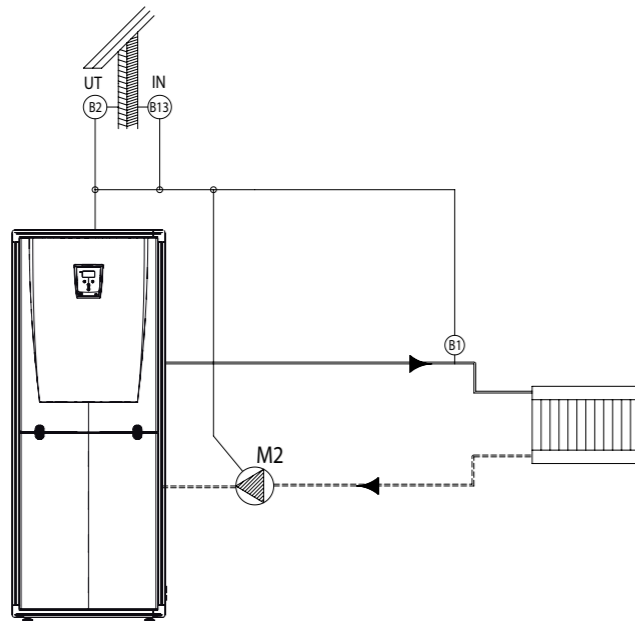
Principskiss system 3, ackumulator/pool



Förklaringar

- B1 Framledningsgivare 1
- B1.1 Framledningsgivare system 2
- B2 Utomhusgivare
- B4o Ackumulatorgivare övre
- B4u Ackumulatorgivare nedre
- B5 Varmvattengivare
- B13 Rumsgivare
- ELP Elpanna
- E2 Spetsvärme
- M2 Radiatorpump
- M2.1 Radiatorpump 2
- PL laddpump
- WP Värmepump (EcoAir eller EcoPart)
- VVB Varmvattenberedare (eftervärmare)
- Y1 Shuntventil + motor
- Y9 Växventil med motor

Principskiss system 4



Meny Nattsänkning för system med shunt 2

Nattsänkning		
Aktiverad		Nej
Typ	Dag för dag	
Framled. sänks °C		-5
Dag för dag		
Framledning sänks 2		-5
Dag för dag 2		

Framl sänks 2°C -5 Här väljer man hur mycket temperaturen ska minska under sänkingsperioden.

Framl sänks 2°C -5:

Här anges hur mycket framledningstemperaturen ut till radiatorsystem 2 skall minska under sänkingsperioden.
Tumregel: 3-4 graders sänkning av framledningstemp motsvarar ca 1 grads sänkning av rumstemperaturen.

Typ Dag för dag 2 (alt Block) Under dessa menyer sker schemalaggnen, se nästa avsnitt.

Dag för dag		
Mån	▲06 ▼-- ▲-- ▼22	
Tis	▲06 ▼-- ▲-- ▼22	
Ons	▲06 ▼-- ▲-- ▼22	
Tor	▲06 ▼-- ▲-- ▼22	
Fre	▲06 ▼-- ▲-- ▼23	
Lör	▲08 ▼-- ▲-- ▼23	
Sön	▲08 ▼-- ▲-- ▼22	

Meny Dag för Dag

(Nattsänkning/Dag för dag)

I denna meny schemaläggs sänkningstider under veckans dagar. Schemat återkommer vecka efter vecka. Bilden visar fabriksvärden som kan ändras. Önskas ytterligare sänkingsperiod någon dag programmeras de mellanliggande tiderna in.

- ▲ = temperaturen höjs (till normal temp) vid det klockslag som anges efter pilen.
- ▼ = temperaturen sänks det antal grader som angivits vid det klockslag som anges efter pilen.

Mån▲06▼--▲--▼22

Exempel 1:

På måndagsmorgonen kl 06:00 höjs temperaturen till den normala och är normal hela dagen till kl 22:00 då temperaturen sänks igen.

Mån▲06▼12▲16▼22

Exempel 2:

Vid 06:00 höjs temp till normal, kl 12:00 sänks temp fram till 16:00. Mellan 16:00 och 22:00 är det normal temp och därefter sänks temperaturen.

Block (NS)	
Sänk	Sön 18:00
Höj	Fre 16:00
Sänk	--
Höj	--

Meny Block

(Nattsänkning/block)

I denna meny kan man ställa in sänkning under flera dagar i veckan, t ex om man arbetar på annan ort vardagar och är hemma helger.

Sänk Söndag 18:00 Ställ in första dag och tid då temperaturen skall sänkas.

Höj Fredag 16:00 Ställ in dag och tid då temperaturen åter skall bli normal.

Om två sänkingsperioder önskas under veckan programmeras de i kronologisk ordning.

Exempel:

Sänk	Söndag	18:00
Höj	Onsdag	16:00
Sänk	Torsdag	21:00
Höj	Fredag	16:00

Avancerat	
Inställningar	
Service	

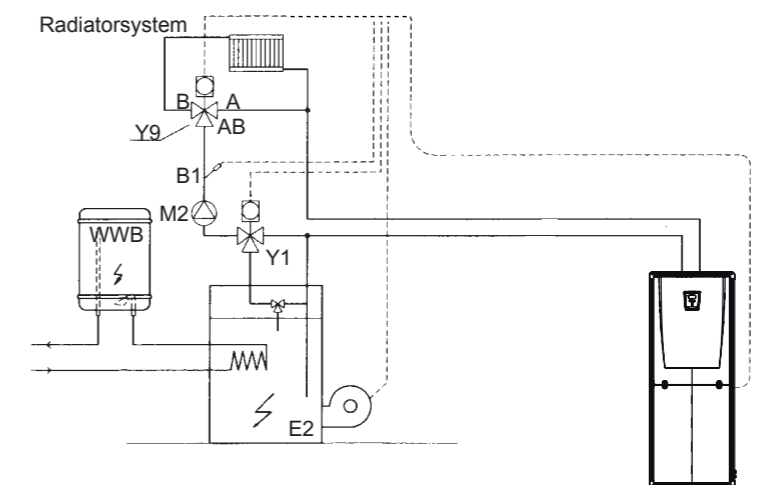
Meny Avancerat (du når menyn direkt från huvudmenyn)

Denna meny innehåller två undermenyer. ”Inställningar” används av installatören och brukaren och meny ”Service” används vid felsökning.

Inställningar Välj denna meny för att utföra dina inställningar enligt egna önskemål.

Service Denna meny används av servicepersonal för felsökning och diagnos. Menyn innehåller också en kodad del med larmgränser, avsedd för tillverkarens inställningar.

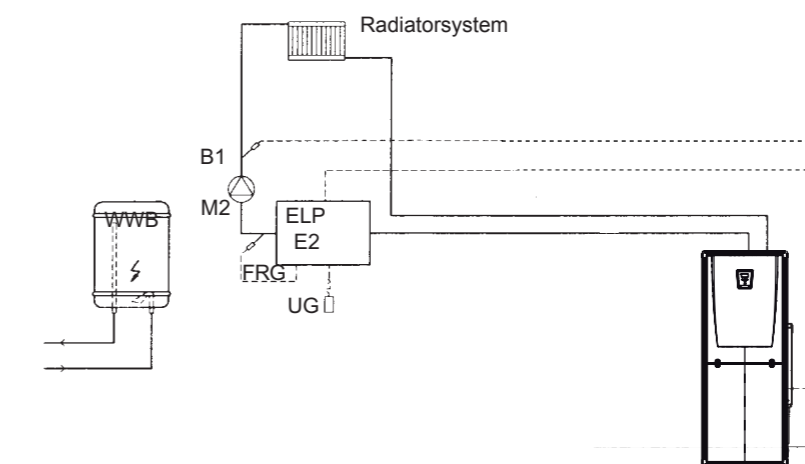
Principskiss system 1, shuntat system



Förklaringar

- B1 Framledningsgivare 1 (radiatorer)
- B1.1 Framledningsgivare system 2
- B2 Utomhusgivare
- B4o Ackumulatorgivare övre
- B4u Ackumulatorgivare nedre
- B5 Varmvattengivare
- B13 Rumsgivare
- ELP Elpanna
- E2 Spetsvärme
- M2 Radiatorpump
- M2.1 Radiatorpump system 2
- VP Värmepump (EcoAir eller EcoPart)
- VVB Varmvattenberedare (eftervärmare)
- Y1 Shuntventil + motor
- Y9 Växelventil med motor

Principskiss system 2, shuntlöst system



System 11: Shuntat system med varmvattenladdning och undershunt

Det här systemet väljer man om CLWi skall anslutas till en befintlig panna samt när en varmvattenberedare skall laddas och en shuntventil styras. Varmvattenberedaren måste vara lämpad för värmepumpdrift samt dimensionerad på ett sådant sätt att den tar upp värmepumpens effekt.

En eftervärmning av varmvattnet rekommenderas alltid. Om kompressorn i värmepumpen blockeras produceras inget varmvatten. I spetsläget är reläutgången för spetsvärmen alltid spänningsförande och pannan reglerar sin egen temperatur. Om pannan alltid skall vara varm p.g.a. eftervärmningen av varmvattnet så får den inte styras av CLWi. Pannan kan vara av följande slag:

- ▶ En olje-/gaspanna, olje-/elpanna, kombipanna, elpanna eller liknande.
- ▶ En ackumulatortank med inbyggd elpatron, som är ansluten till en vedpanna eller annan värmekälla.

System 12: Shuntat system med tank, varmvattenladdning och undershunt

Det här systemet väljer man om CLWi skall anslutas till en tank samt om radiatorvattnet skall shuntas ut på två radiatorkretsar och en varmvattenberedare skall laddas. Elpatronen i CLWi eller en panna används som spetsvärme och startas/stannas efter behov.

Varmvattenberedaren måste vara lämpad för värmepumpdrift samt dimensionerad på ett sådant sätt att den tar upp värmepumpens effekt.

Viktigt!

Vid anslutning enligt system 1, 2, 4, 7 eller 11 skall man vara medveten om att hela radiatorflödet går genom värmepumpens kondensator (anslutning till värmesystemets returflöde). Se därför till att vattengenomflödet är tillräckligt högt.

För att värmepumpen skall kunna arbeta utan störningar måste man beakta följande vid anslutningen till värmesystemet:

Genomflödet genom värmepumpen måste vara tillräckligt högt (riktvärden finns i installations- och skötselansvisningarna för värmepumpen).

Radiatortermostaterna får inte begränsa genomflödet (öppna eller demontera).

Rören mellan värmesystemets returflöde och värmepumpen får inte ha för små dimensioner (minst 22 mm; 28 mm rekommenderas).

Styrsystemet övervakar temperaturskillnaden via värmepumpen. Vid lågt radiatorflöde avges en varning: rumsgivaren blinkar till var tionde sekund och varningsmeddelandet LÅGT RADIATORFLÖDE visas i displayfönstret. Om den här varningstexten visas måste man hitta orsaken till det låga genomflödet så att felet kan åtgärdas.

! Spola alltid igenom radiatorssystemet vid installation av en värmepump. Smuts i vattnet kan leda till igensättning av värmepumpens kondensator.

Inställningar	
Språk	Svenska
El. patron	max 6 kW
Värmepump	spärrad
Systemtyp	4
Korr systemdiff °C	9
Spets	Auto
Nattsänkning	
Frostskyddstemp.	
Laddtemp °C	50
Difftemp °C	5
Max retur °C	48
Rumsgivare	Nej
Vedeldas	Nej
Rökgasgivare	Nej
Fjärrstyrning	NS
Inst. radiator	
Min utetemp	°C
Fråml. sänks	
Spara mina inst.	
Hämta mina inst.	
Hämta fabriksinst.	
Fjärrstyrning	Från
Inst. UV	
Inst. tank	

Språk svenska

Värmepumpstyp LU/VA

Värmepump spärrad

Systemtyp shuntat

Meny Inställningar (Avancerat/Inställningar)

I meny "Inställningar" utför installatör och brukare inställningar enligt behov och önskemål.

B= ställs in av brukaren

I= ställs in av installatören

I/B. Inställning av önskat språk.

I. Val av värmepumpstyp som skall anslutas till CLWi:

LU/VA: Luft/vatten, CTC EcoAir, värmekälla luft, värmesystem vattenburet.

VA/VA: Vatten/vatten, CTC EcoPart, värmekälla vätska, värmesystem vattenburet.

I. Värmepumpens kompressor kan här spärras, t ex innan installationen är helt klar.

Spärrad: Leveransinställning.

Efter installation ändras inställningen till tillåten.

Tillåten: Kompressorn tillåts starta (normalt driftläge).

I. Typ av system som värmepumpen skall anslutas till:

Shuntat, Ej shunt, Ack t om system 12. Se avsnitt med principskisser och anslutningar.

ANM: Ett vedsystem med ackumulator där vattnet shuntas ut till radiatorerna skall ha val "shuntat system".

Korr systemdiff °C 9

I/B. Korrigering av systemdifferens.

(Ingen funktion vid System ack)

Systemet styr vid VP-drift på radiatorernas returtemperatur, och vid övrig drift på radiatorernas framledningstemperatur. Temperaturfallet (differensen mellan fram- och returledningens temperaturer) är olika beroende på årstid, radiatorstorlek och vattenflöde i systemet.

Fabriksvärdet är inställt för ett genomsnittshus, men värdet behöver ändras om ditt hus avviker. Detta gör du bäst vid kall väderlek; runt 0° C eller kallare.

Spets

Auto

Inställning av hur Status: Spets ska aktiveras.

Auto: (rekommenderas) Växling från Status VP till Status spets och tillbaka till Status VP sker automatiskt.

Nöd: Växling från Status VP Till Status spets sker endast vid larm och då CTC EcoAir stannar på grund av låg utetemperatur.

Från: Växling från Status VP till Status spets sker aldrig. Från-läget kan användas tillfälligt för att ändra Status: spets till Status: VP.

OBS! Konsekvensen av Från-läget är att Spets aldrig aktiveras, inte vid larm, inte heller då CTC EcoAir stannar då utemperaturen faller under gräns för kompressordrift (-10° C).

Till: Växling från Status Spets till Status VP sker aldrig. Till-läget kan användas tillfälligt för att ändra Status VP till Status spets.

OBS! I system 1, 2, 4, 7 och 11 kommer värmepumpen att ge maxtemperatur. Kompressordriften stoppar vid 48° C returtemperatur.

Nattsänkning °C

-5

Inställning av utetemperatur då nattsänkningen upphör att ändra framledningstemperaturen.

Frostskyddstemp °C 10

Inställning av rumstemperatur då frostskyddsfunktionen skall aktiveras: Frostskyddsfunktionen aktiveras då CLWi står i Drift Stand by och av att rumstemperaturen är under inställt värde. För att frostskyddsfunktionen ska kunna aktiveras måste rumsgivare användas

Laddtemp °C

50

I. (System 3 ack) Laddtemperaturen för ackumulatortank då kompressorn stannar.

Difftemp °C

5

I. (System 3 ack) Differensen mellan starttemperatur och laddtemperatur. Vid laddning av pool kan differensen ställas lågt. Den valda differensen påverkar antalet kompressorstarter.

! Spets ska vara ställd på Auto för att spetsvärme automatiskt ska kunna aktiveras vid behov.

System 6: Shuntat system med tank och undershunt

Det här systemet skall väljas vid anslutning av CLWi till en tank för att göra värmepumpen mindre känslig för genomflödesproblem i värmesystemet, samt när radiatorernas vatten skall shuntas ut på två radiatorkretsar. Elpatronen i CLWi eller en elpatron som monterats i tanken används som spetsvärme och startas/stannas efter behov. Varmvattnet produceras separat.

System 7: Oshuntat system med varmvattenladdning

Det här systemet skall väljas om CLWi ansluts direkt till värmesystemet utan tank eller shunt samt en varmvattenberedare skall laddas. Varmvattenberedaren måste vara lämpad för värmepumpdrift samt dimensionerad på ett sådant sätt att den tar upp värmepumpens effekt. CLWi styr spetsvärmen (intern elpatron eller extern spetsvärme) efter behov.

System 8: Oshuntat system med tank och varmvattenladdning

Det här systemet skall väljas vid anslutning av CLWi till en tank för att göra värmepumpen mindre känslig för genomflödesproblem i värmesystemet, samt när en varmvattenberedare skall laddas. Varmvattenberedaren måste vara lämpad för värmepumpdrift samt dimensionerad på ett sådant sätt att den tar upp värmepumpens effekt.

Elpatronen i CLWi eller en elpatron som monterats i tanken används som spetsvärme och startas/stannas efter behov.

System 9: Shuntat system med tank och varmvattenladdning

Det här systemet skall väljas vid anslutning av CLWi till en tank för att göra värmepumpen mindre känslig för genomflödesproblem i värmesystemet, samt när radiatorvattnet skall shuntas och en varmvattenberedare laddas. Varmvattenberedaren måste vara lämpad för värmepumpdrift samt dimensionerad på ett sådant sätt att den tar upp värmepumpens effekt. Elpatronen i CLWi eller en elpatron som monterats i tanken används som spetsvärme och startas/stannas efter behov.

System 10: Shuntat system med tank

Det här systemet skall väljas om CLWi skall anslutas till tank och panna och systemet inte får påverkas negativt av genomflödet. Om den befintliga pannan endast används för spetsvärme måste den styras via CLWi. I spetsläget är reläutgången för spetsvärmen alltid spänningsförande och pannan reglerar sin egen temperatur. Om pannan alltid skall vara varm för varmvattenberedningen så får den inte styras av CLWi. Pannan kan vara av följande slag:

- En olje-/gaspanna, olje-/elpanna, kombipanna, elpanna eller liknande.
- En ackumulatortank med inbyggd elpatron, som är ansluten till en vedpanna eller annan värmekälla.

Den bivalenta shuntventilen som används i system 10 ingår inte i leveransomfånget för CLWi utan måste beställas separat. Ingångarna för mikrobrytaren (C1, C2) måste alltid vara anslutna till shunt.

Anslutning

! Pannan som används för spetsvärme och styrs från ● reläutgång A1, A10 måste vara utrustad med överhettningsskydd.

CTC CLWi kan anslutas till systemet på tolv olika sätt. Här följer en kort beskrivning av de olika systemen. Anslutning ska utföras enligt de principskisser som i detta kapitel.

System 1: Shuntat system

Den här anslutningen väljer man om pannan har en befintlig shuntventil, d.v.s. pannan innehåller vatten med konstant högre temperatur än vad radiatorerna behöver. Vattnet shuntas ut i systemet via en shuntventil. CLWi startar och stannar pannan efter behov. Pannan kan exempelvis vara av följande slag:

- ▶ En olje-/gaspanna, olje-/elpanna, kombipanna, elpanna eller liknande.
- ▶ En ackumulatortank med shuntventil och inbyggd elpatron som t.ex. är ansluten till en vedpanna eller annan värmekälla, alternativt endast är försedd med elpatron som monterats i tanken.

System 2: Oshuntat system

Den här anslutningen skall väljas om den aktuella pannan saknar shuntventil, d.v.s. pannan värmer upp vattnet och anpassar temperaturen till radiatorernas värmebehov. Systemet kräver att pannan har ett automatiskt styrsystem med utomhusgivare och/eller rumsgivare som styr framledningen. Pannan kan t.ex. vara av typen CTC Electronic eller CTC Master. CLWi startar och stannar pannan efter behov.

System 3: Ackumulator/Pool

Det här systemet används uteslutande för laddning av en tank eller pool och lämpar sig inte för uppvärmning av byggnader, med eller utan shuntventil. Värmepumpen värmer upp till en bestämd (justerbar) temperatur. Husvärmens kan dock skötas sekundärt via ett annat styrsystem. I det här driftläget startar och stannar CLWi inte tillskottsvärmen. För anslutning, se särskilt avsnitt.

System 4: Oshuntat system med reglering av spetsvärme

Det här systemet skall väljas om CLWi ansluts direkt till värmesystemet utan tank eller shunt. CLWi styr tillskottsvärmen (intern elpatron eller extern spetsvärme) efter behov. Varmvattnet produceras separat.

System 5: Oshuntat system med tank

Det här systemet skall väljas vid anslutning av CLWi till en tank för att göra värmepumpen mindre känslig för genomflödesproblem i värmesystemet. Elpatronen i CLWi eller en elpatron som monterats i tanken används som spetsvärme (elpatron eller extern spets) och startas/stannas efter behov. Varmvattnet produceras separat.

Retur max °C	48	I. (System 3 ack) Maximal returtemperatur för kompressordrift vid ackumulatorladdning
Rumsgivare	nej	I. Här väljs om rumsgivare ska vara med i driften. (Ingen funktion vid System 3 ack) Nej: Systemet anpassar temperaturen på vattnet till radiatorerna beroende av utomhustemperaturen (styr enligt systemets inställ da värmekurva). Orsak till att välja bort utegivare i driften kan vara att den är svårplacerad, att man har separata bostadsutrymmen, golvvärme med egen rumsreglering eller att man tillfälligt väljer bort givaren vid eldning i kakelugn eller braskamin. Även om givaren väljs bort är larmdioden aktiv. Ja: Rumsgivaren är med i driften och anpassar temperaturen till radiatorerna beroende av rumstemperaturen. Rumsgivaren kan dock inte öka radiatortemperaturen mer än 7 grader över den inställda värmekurvan.
Ved eldas	nej	(Endast för System 1) I. Nej: Ved eldas inte i den befintliga pannan (gäller ej braskamin, etc som inte är anslutna till det vattenburna systemet). Ja: Ved eldas, eller kommer att eldas i den befintliga pannan. Vid värmepumpsdrift utan spetsvärme kommer systemet automatiskt att stänga av värmepumpen då ved eldas, och därmed börja reglera shuntventilen. Efter eldning startar värmepumpen automatiskt igen då systemet kallnar.
Rökgasgivare	nej	I. Om rökgasgivare är ansluten: Välj starttemperatur för veddrift. Alternativ: Om rökgastermostat är ansluten till plint B5-B6: Välj "Nej".
Fjärrstyrn	NS	(Ingen funktion vid System ack) I. Systemet kan fjärrstyras, t ex med hjälp av ett minicall-system. Kan fjärrstyras med två olika funktioner. Vid kortslutning av pol 7 och 8 på inkopplingsplinten träder funktionen i kraft: NS: Nattsänkning: Vid kortslutning träder ständig nattsänkning i funktion. Sänkningen storlek bestäms i meny "Nattsänkning". Då kortslutningen upphör, återgår styrsystemet till sin normala funktion. RS: Rundstyrning: Vissa elleverantörer vill kunna stänga av effektkrävande komponenter i värmesystemet, t ex kompressorn. Vid kortslutning av pol 7 och 8 på inkopplingsplinten spärras dessa komponenter. Cirkulationspumpar och övrig styrning spärras ej. Funktionen kräver att elleverantören installerar speciell utrustning.
Inst husparametrar		(Ingen funktion vid System 3 ack)

I/B. Vid detta val kommer man till en undermeny där husets temperaturbehov (värmekurva) ställs in, se meny "Husparametrar".

Min utetemp °C -10

I/B. Enbart uteluftvärmepump. Inställning av den utetemperatur då kompressorn inte längre tillåts vara i drift. Fabriksinställning (rekommenderad inställning) -10° C. Lägre inställd temperatur är möjlig, men rekommenderas inte då förslitning och verkningsgrad påverkas negativt. Vid temperaturer lägre än -10° C ute reduceras stegvis maximalt tillåten vattentemperatur. (Maximalt 55° C ner till -10° C. Vid -15° C maximalt 48° C).

Semester

Från (Ingen funktion vid System 3 ack)

B. Om man önskar "ständig nattsänkning", vid t ex semesterresa kan antalet dagar som semestern varar ställas in här. Upp till 250 dagar kan inställas.

Från = ej aktiverad.

Från: Funktionen inte aktiverad.

D 5: Funktionen aktiverad. D = dygn. I detta exempel sänks temperaturen i fem dygn. Under 5 dygn från den tidpunkt funktionen aktiverades kommer sänkning att ske. Därefter återgår styrningen till normal drift.

Framl Rumstemp sänks °C -2: Ställ in hur mycket framledningen (alternativt rumstemperaturen) skall minska under den tid sänkningen pågår.

Spara mina inst

I/B. Här kan de egna inställningarna sparas, Bekräftas med "OK" knappen.

Hämta mina inställn

I/B. De sparade inställningarna kan återfås här. Kan vara bra att använda om man vill testa nya inställningar, men ångrar sig och vill återfå de gamla.

Hämta fabriksinst

I/B. Produkten levereras med inlagda fabriksinställningar. Dessa kan återfås genom att aktivera denna funktion. Bekräfta med "OK". Språk bibehålls dock.

Kommunikation

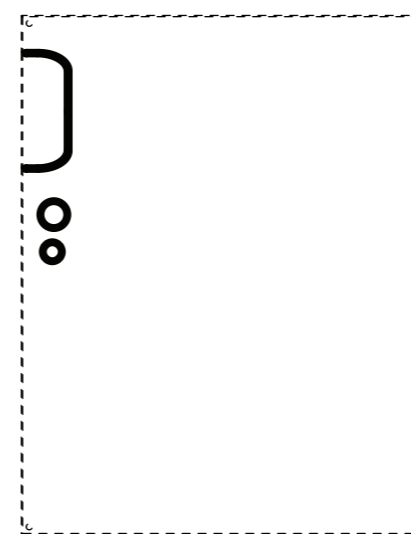
Vid detta val visas en undermeny där inställningar görs för drift av flera värmepumpar, alternativt inställningar för elpannan CTC EcoMiniEl.

Plåt

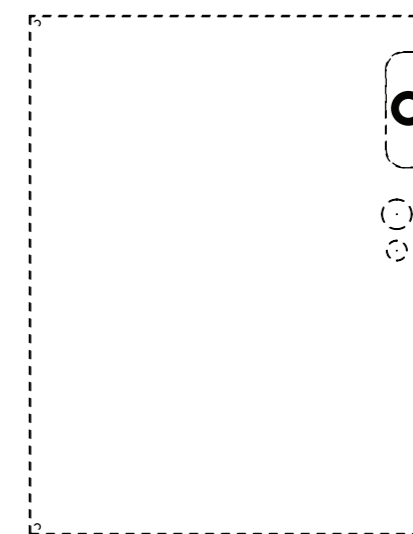
Plåtarna på de båda nedre kåporna kan perforeras på 4 olika sätt. Tryck ut följande förperforerade detaljer (markerade med svart):

Alternativ 1

Vänster sida

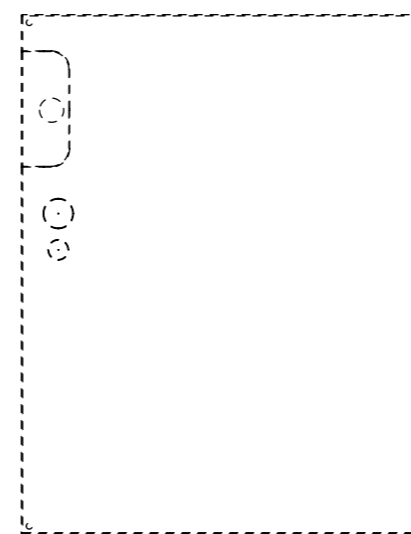


Bak



Alternativ 2

Vänster sida



Bak



Perforering; plåtar och isolering

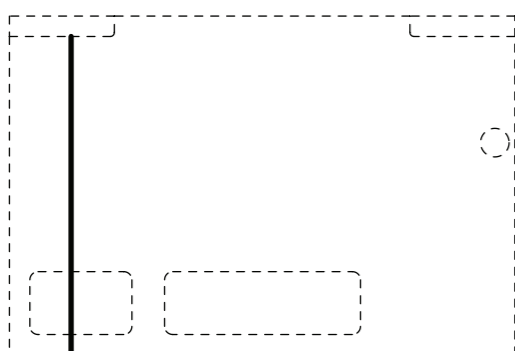
Plåten och isoleringen för de undre kåporna måste perforeras på olika sätt beroende på anslutningssidan (alternativ 1 och 2). Se bilden på föregående sida.

Isolering

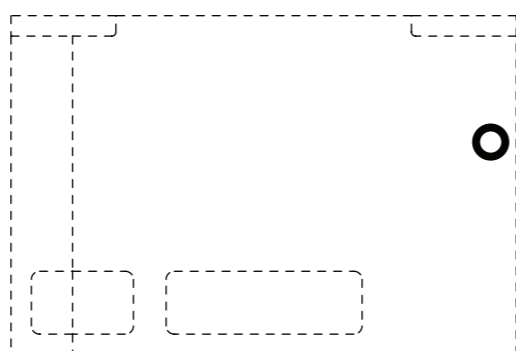
Isoleringen för de båda nedre kåporna kan perforeras på 4 olika sätt. Tryck ut följande förperforerade detaljer (markerade med svart).

Alternativ 1

Vänster sida

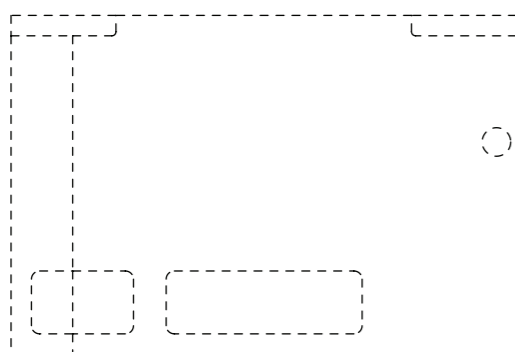


Bak

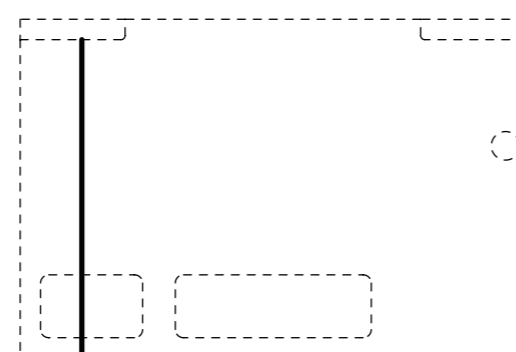


Alternativ 2

Vänster sida



Bak



Inst UU

Vid detta val visas en undermeny där inställningar görs för varmvattensladdning. Inställningen gäller endast för system där varmvattengivare B5 används.

Inst tank

Inställningarna gäller endast för system där tank finns och värmen shuntas ut till radiatorsystemet. Gäller endast system 6, 9, 10, 12. Vid detta val visas en undermeny där inställningar görs för tank.

Service
Funktionstest
Larminfo
Fabriksinställning kodad

Meny Service (Avancerat/service)

I servicemenyn finns tre undermenyer:

Funktionstest

I denna undermeny kan funktionstest av de olika komponenterna i produkten utföras. Avsedd för felsökning av produkten.

Larminfo

I denna meny ges information om de senaste larmen.

Fabriksinst kodad

Produktens larmgränser finns inställda i denna meny. Det krävs en kod för att kunna utföra förändringar av värden. Det går dock utan kod att "titta" på vad som ingår i menyn.

Larmhistorik
Senaste larm
Pressostat högtryck
Tidigare larm
Utegivare
Framledningsgivare
Fel fasföljd

Larm historik (Avancerat/Service/Larminfo)

Här kan man utläsa larmhistorik.

Senaste larmet

Visar det senast registrerade larmet

Tidigare larm

Visar tidigare registrerade larm.

Fabriksinst. kodad	
Kod 0 0 0	
UP retur. max. °C	48
UP max. °C	55
Larm hetgas °C	130
Diff. start/stopp	5
Startfördröjning	10
Special	

Meny Fabriksinst kodad

(Avancerat/Service/Fabriksinst kodad)

*Kodad meny. Avsedd för tillverkarens drift-/larmgränser.
3-ställig kod måste anges för att kunna ändra gränser.*

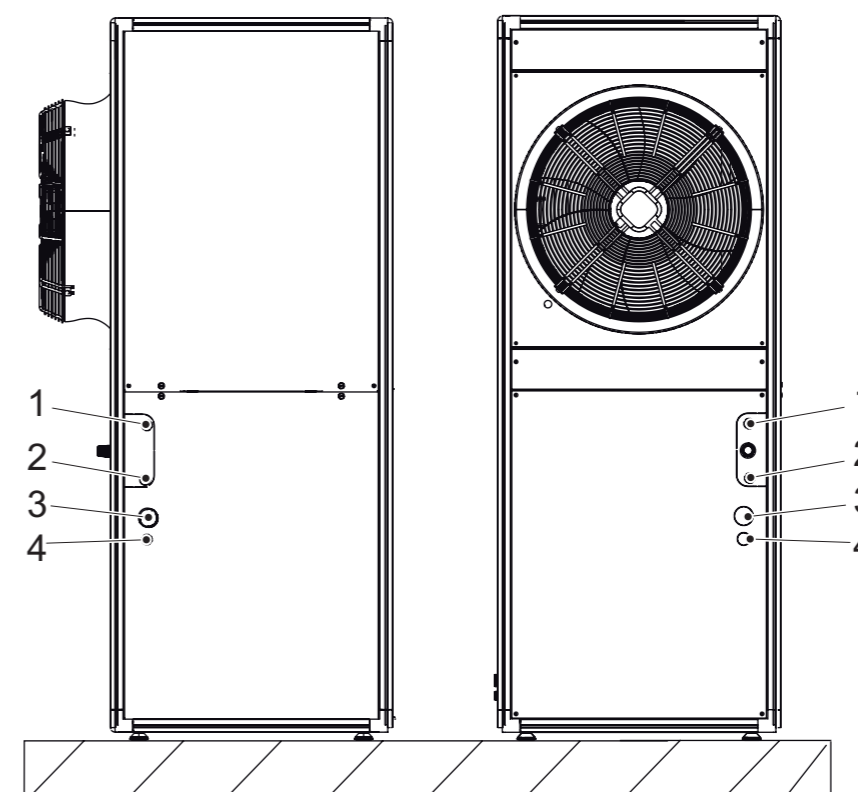
Kod	0 0 0	Treställig kod för att få tillgång att förändra värden. Undantag för meny Special.
UP retur max °C	48	Högsta returtemperatur som tillåts från systemet till kompressorn.
UP max °C	55	Högsta utgående vattentemperatur som tillåts från värmepumpen.
Larm hetgas °C	130	Högsta hetgastemperatur som tillåts för kompressorn.
Diff start/stopp	5	Differens mellan start och stopp på kompressorn.
Startfördröjning	10	Minsta tid kompressorn måste stå still efter att den stoppat.
Special		Systemdrifttider kan ställas in i denna meny.

Röranslutning

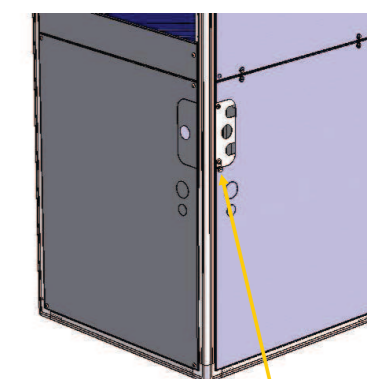
Röranslutning för CLWi kan göras på antingen vänster sida (alternativ 1) eller baksidan (alternativ 2) och sker på följande punkter:

**Alternativ 1
(Anslutning, vänster sida)**

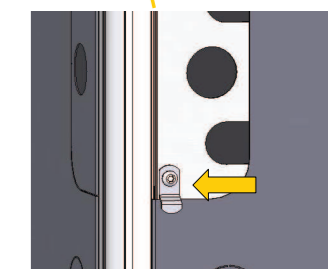
**Alternativ 2
(Anslutning, bak)**



1. Framledning 1" utvändig gänga. Höjd från golv = 820 mm
2. Returflöde 1" utvändig gänga. Höjd från golv = 710 mm
3. Utlopp kondensvatten Ø 47,6 mm. Höjd från golv = 590 mm
Vid konstruktion med tratt och sifon NV50 kanalisering.
4. Säkerhetsventil a. Ø 31,6 mm. Höjd från golv = 530 mm

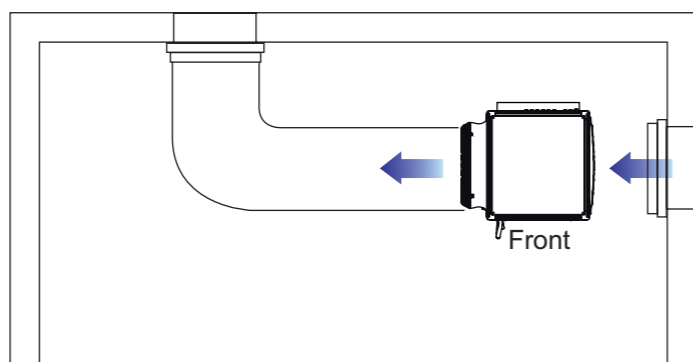


sidoanslutning

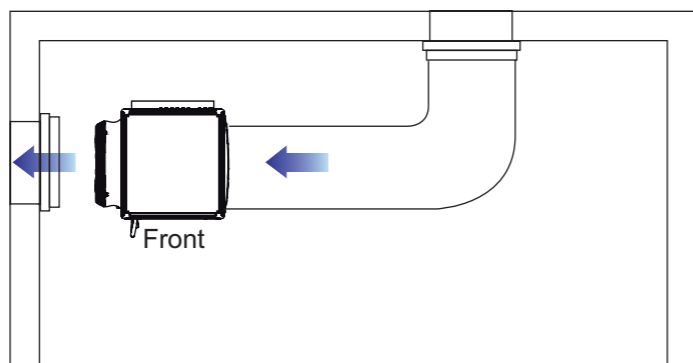


Variant S30

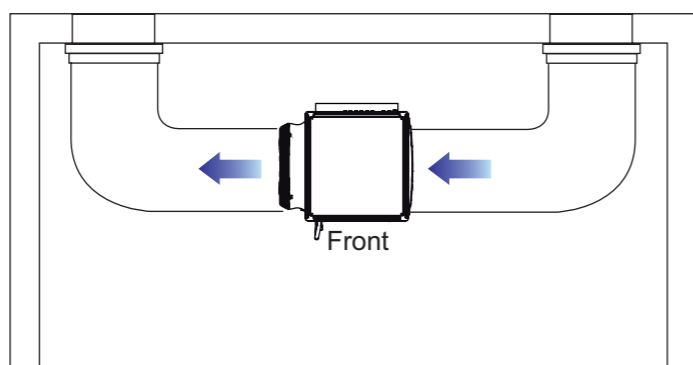
- Uppställning höger hörn
- Luftinsug höger
- Utblås vänster
- Front fram

**Variant S31**

- Uppställning vänster hörn
- Luftinsug höger
- Utblås vänster
- Front fram

**Variant S32**

- Uppställning samma vägg
- Luftinsug höger
- Utblås vänster
- Front fram



Funktionstest	
Kompr.	Från
Fläkt	Från
Shuntventil	
Uväxelventil	Rad/UU
Spetsvärme	Från
Laddpump	Från
Rumsdiod	Från

Meny Funktionstest

(Avancerat/Service/Funktionstest)

Denna meny är avsedd till att testa de olika komponenternas funktion i produkten, och används av kvalificerad servicepersonal. Då menyn aktiveras stannar alla funktioner i produkten. Sedan kan varje komponent testas separat eller tillsammans.

Alla styrfunktioner uteblir, det enda skydd mot felaktiga driftsfall är tryckgivarna och kompressorns motorskydd.

Om ingen knapptryckning sker inom 10 minuter återgår produkten automatiskt till sin normala drift.

Kompr	Från	Kompressortest. Vid start av kompressorn startar även fläkten på hög hastighet (vid vätska/vattenvärmepump startar brinepumpen). Från: Kompressor avstängd Till: Kompressor och fläkt (brinepump) startar.
Fläkt/Brinepump	Från	Test av fläkten/brinepumpen. Från: Fläkten/pumpen avstängd. Låg: Fläkten går på sin låga hastighet. Hög: Fläkten går på sin höga (normala) hastighet. Till: Brinepumpen tillslagen.
Shuntventil		Test av shuntventilen (shuntat system). : Varken stäng- eller öppnarsignal (shunten står still). Öppnar: Öppnarsignal till shunten. Stänger: Stängsignal till shunten.
Uväxelventil	Rad/vv	Test av växelventilen. Rad/vv: Vinterläge. Växelventilen är i driftläge radiator. Radiatorerna är med i driften. (läge AB/B) VV: Sommarläge. Växelventilen är i driftläge enbart varmvatten. Radiatorerna är inte med i driften (läge AB/A).
Spetsvärme	Från	Test av spetsvärmeinkoppling Från: Spetsvärme är spärrad (ej tillåten). Till: Spetsvärme är inkopplad (tillåten).
Laddpump	Från	Test av laddpumpen (System ack) Från: Laddpumpen avstängd. Till: Laddpumpen tillslagen.
Rumsdiod	Från	Kontroll av larmdioden på rumsgivaren Från: Dioden på rumsgivaren (och larmdioden på panelen) är släckt. Till: Dioden på rumsgivaren blinkar och dioden på panelen tänds.

Special	
Fördröjning	
Sommar drift min.	120
VP drift min.	120
Spets min.	180

Meny Special

(Avancerat/Service/Fabriksinst kodad/Special)

Fördröjningstider kan vid speciella behov ändras här.

Sommar drift min 120

Fördröjningstid innan styrsystemet ställer om till sommar drift (enbart varmvatten). Radiatorerna kopplas bort. Kan ställas 60...480 minuter, fabrik 120 min. Innebär att utomhustemperaturen varit varmare än vald sommargränstemp i denna tid.

VP drift min 120

Fördröjningstid innan styrsystemet ställer om från sommar drift till radiator drift. Radiatorerna kopplas in i systemet. Innebär att utomhustemperaturen varit kallare än vald sommargränstemp i denna tid och att rumsgivaren kallar på värme. Kan ställas 60...480 minuter, fabrik 120 min.

Spets min 180

Fördröjningstid för inkoppling av spetsvärme (gamla pannan). Tid som värmepumpen måste vara i kontinuerlig drift utan att orka värma returledningen till stopptemperatur. Då tiden löpt ut startar spetsvärmen. Kan ställas 30...480 minuter, fabrik 180 min.

Inst. husparametrar	
Max. framledn. °C	55
Min. framledn. °C	Från
Husvärme från °C	16
Huskurva	
Lutning °C	50
Justering °C	0
Max. framledn.2 °C	
Min. framledn.2 °C	
Huskurva 2	
Lutning °C	50
Justering °C	0

Meny Inst radiatorer

(Avancerat/Inställningar/Inst husparametrar)

I denna meny ställs husets behov av värme in, sk "husets värme-kurva".

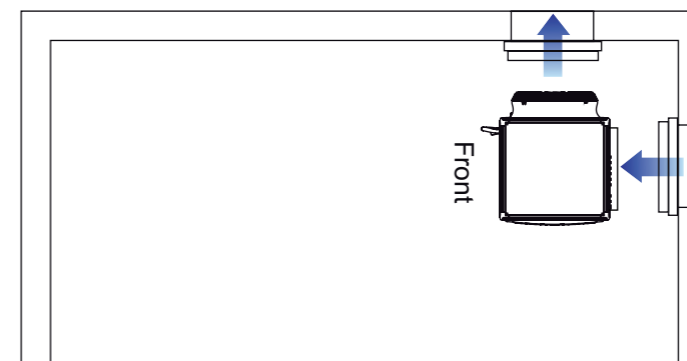
Det är viktigt att denna grundinställning är rätt för just ditt hus. Felaktigt ställda värden kan innebära att värmen blir otillräcklig, eller att onödigt mycket energi åtgår för att värma huset. Speciellt stor vikt bör ägnas åt att fastställa värdet för "Lutning" resp "Justering".

Max framledn C 55

Högsta tillåtna temperatur som går ut till radiatorerna. Vid golvvärme är detta en "elektronisk" spärr för att skydda golvslingorna.

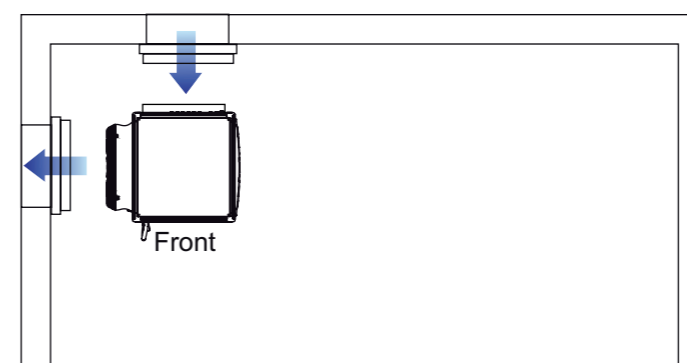
Min framledn C från

Ställbar Från...15-65. Om man sommartid vill att kallare eller golvslingor i t ex badrum ska ha en viss grundvärme kan minsta tillåtna temperatur ställas här. Övriga delar av huset bör då stängas av med termostatventiler eller avstängningskranar.



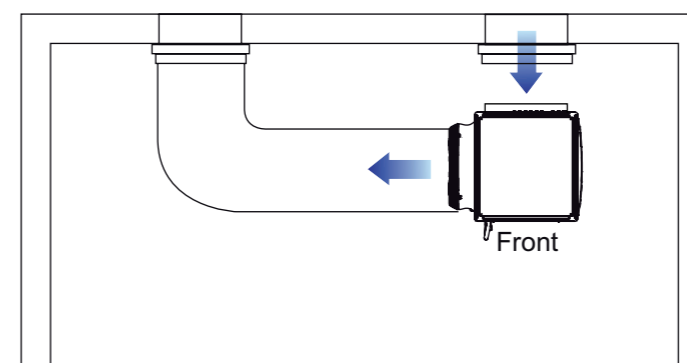
Variant S20

- Uppställning höger hörn
- Luftinsug höger
- Utblås bak
- Front vänster



Variant S21

- Uppställning vänster hörn
- Luftinsug bak
- Utblås vänster
- Front fram



Variant S22

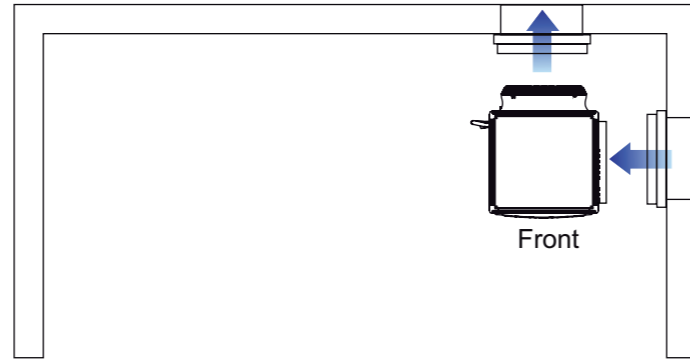
- Uppställning samma vägg
- Luftinsug bak
- Utblås vänster
- Front fram

Uppställningsmöjligheter

CTC CLWi kan ställas upp på följande sätt (9 varianter)

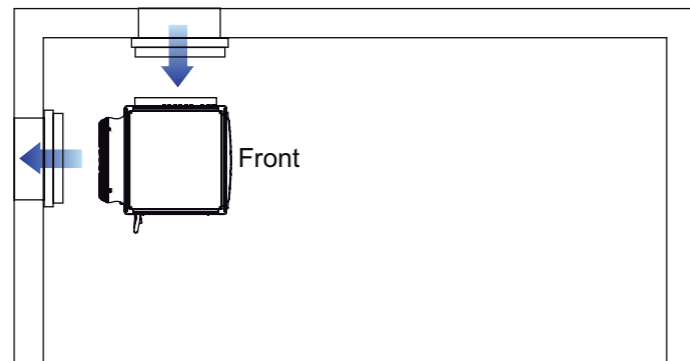
Variant S10

- Uppställning höger hörn
- Luftinsug höger sida
- Utblås bak
- Front fram



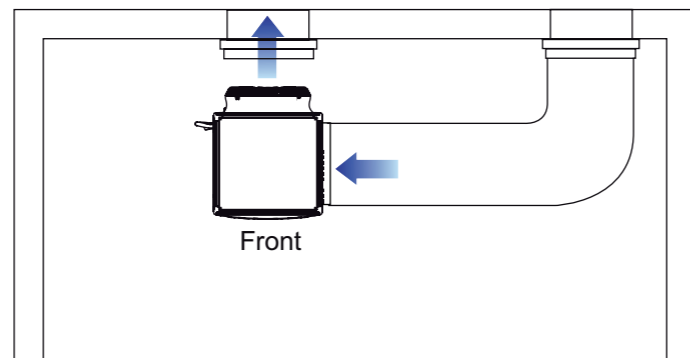
Variant S11

- Uppställning vänster hörn
- Luftinsug bak
- Utblås vänster
- Front höger



Variant S12

- Uppställning samma vägg
- Luftinsug höger
- Utblås bak
- Front fram



Husvärme från C

16 Gräns på utomhustemperatur då huset inte behöver mer värme. Då temperaturen överstigit denna temperatur en viss tid övergår systemet att enbart producera varmvatten.

Huskurva

Samlingsnamn på husets värmekurva. Huskurvan består av en "lutning" och en "justering", vilka tillsammans talar om vilken temperatur huset behöver vid olika utomhustemperaturer.

Lutning C

50 Värdet som ställs in är utgående temperatur till radiatorerna vid -15°C utomhustemperatur. Ett lägre värde väljs vid ett radiatorsystem med stora radiatorytor (sk lågtemperatursystem). Vid golvvärmsystem behövs mycket låga temperaturer, värdet skall därför då väljas lågt. Har man ett högtemperatursystem måste värdet ökas för att få tillräcklig inomhustemperatur. Högtemperatursystem är inte optimerade för värmepumpsdrift varför besparingen blir lägre.

Justering C

0 Medan lutningen talar om hur mycket temperaturen skall öka fram till radiatorerna vid fallande utomhustemp, så innebär justeringen att temperaturnivån kan höjas eller sänkas vid en viss utetemp.

Ett exempel:

Lutning 50 innebär att temperaturen fram till elementen blir 50°C då utetempen är -15°C om justeringen ställs till 0. Om justeringen sätts till +5 blir temperaturen istället 55°C . Vid alla temperaturer ute ökas kurvan med 5°C , dvs kurvan parallellförskjuts med 5°C .

Max framled 2°C

35 Inställning som visas för system där undershunt Y1.1 används. Se principskiss.

Min framled 2°C

20 Inställning som visas för system där undershunt Y1.1 används. Se principskiss.

Huskurva 2

Inställning som visas för system där undershunt Y1.1 används. Se principskiss.

Lutning

50 Inställning som visas för system där undershunt Y1.1 används. Se principskiss.

Justering

0 Inställning som visas för system där undershunt Y1.1 används. Se principskiss.

Inst. UU	
UU Start °C	40
UU max tid	20

Meny Inställning varmvattenladdning

(endast system 7, 8, 9, 11, 12)

(Avancerat/Inställningar/Inst UU)

UU start °C	40	Inställning av starttemperatur för varmvattenladdning. Gäller endast för system där varmvattengivare B5 är inkopplad.
UU max tid	20	Inställning för att begränsa tiden av varmvattenladdning då det finns ett behov av värme. Tiden för uppvärmning av varmvatten begränsas till inställt värde (minuter) per timme, resterande tid går till uppvärmning av radiatorer.

Inst. tank	
Max. ladd. temp. °C	50
Till	0:00
Från	0:00
Max. tanktemp.	Från

Meny Inställning tank

(endast system 6, 9, 10, 12)

(Avancerat/Inställningar/Inst tank)

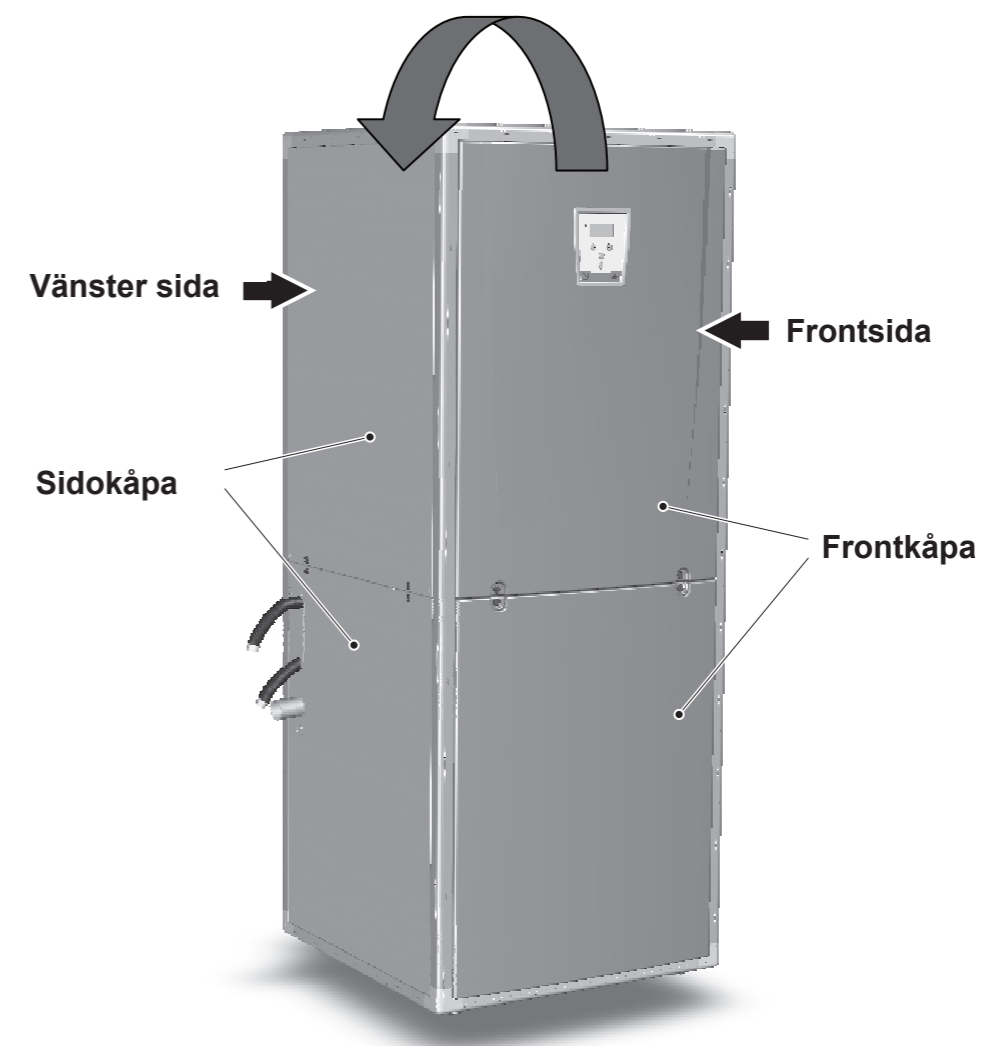
Denna meny är avsedd för inställningar till system som har tank där värmen regleras ut med en shunt.

Max laddtemp °C	48	Inställning av temperatur som tanken höjs till då nattariff laddning är aktiverad.
Till	0:00	Inställning av tid då nattariff aktiveras på kvällen.
Från	0:00	Inställning av tid då nattariff avslutas på morgonen. Om både Till och Från är 0:00 aktiveras aldrig nattariff laddning.
Max tanktemp	Från	Här väljs Till då tanken kontinuerligt ska hålla den högsta temperatur som värmepumpen kan ge. Normalt ska inställningen vara Från.

Byte av frontkåpa

Frontkåpan på CLWi kan bytas. För att byta front- och sidokåpa, genomför följande steg och se bilden nedan:

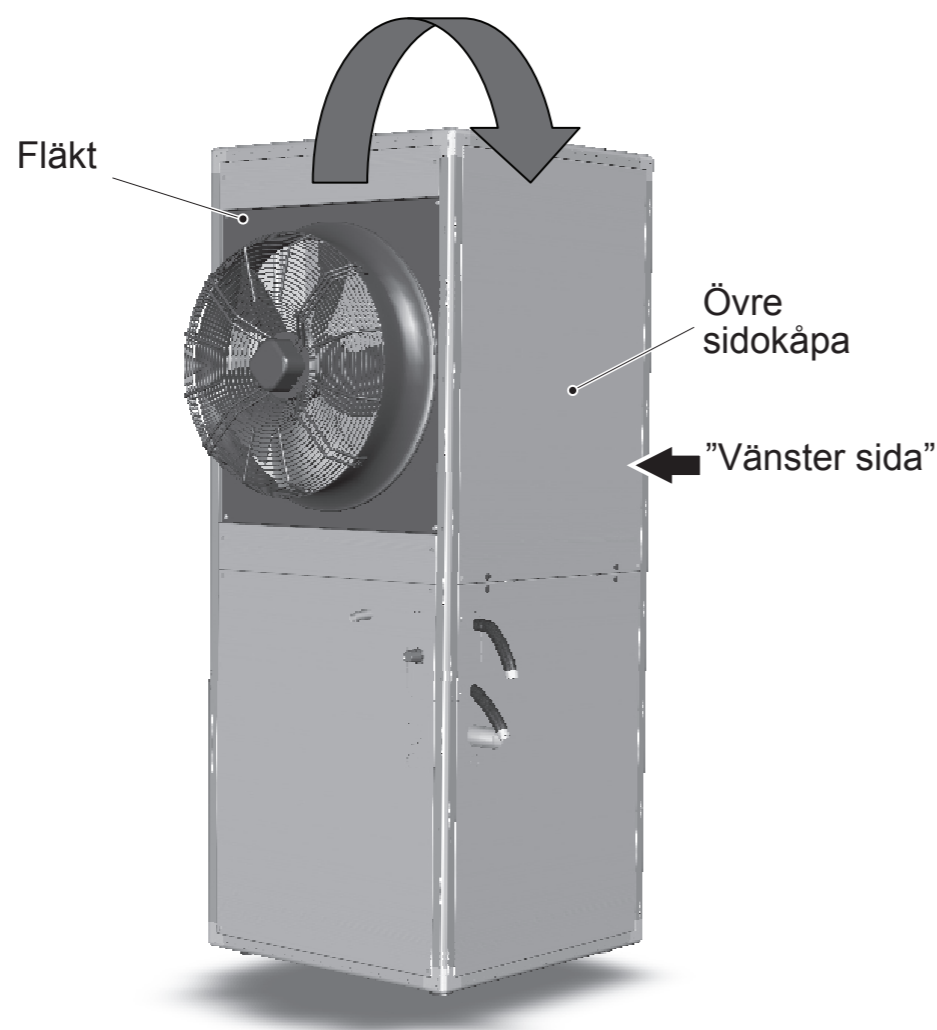
1. Gör anläggningen spänningsfri.
2. Ta bort de två plastflänsarna från frontkåpan.
3. Avlägsna kabelhållaren som håller fast "displaykabeln" och avlägsna kabeln från displayanslutningen.
4. Ta av sidokåpans båda isoleringsplåtar från aluminiumramen.
5. Fäst frontkåpan på "vänster sida" av CLWi.
6. Frigör den extra kabellängden som är fäst på elskåpets baksida.
7. Fäst kantskyddet på förångarens vassa nedre hörn.
8. Skjut igenom kabeln under förångaren genom kantskyddet och anslut kabeln till displayen.
9. Fäst kabeln med kabelhållaren.
10. Fäst sidokåpan på "frontsidan" av CLWi.



Byte av fläktposition

Fläkten kan efter behov monteras på två olika sidor. För att byta fläkten och den övre sidokåpan, genomför följande steg, se bilden nedan.

1. Gör anläggningen spänningsfri.
2. Avlägsna den övre sidokåpan.
3. Skruva loss fläkten (4 Skruvar) från aluminiumramen och för fläkten genom huset på CLWi.
4. Skruva fast fläkten på vänster sida.
5. Skruva fast den övre sidokåpan i fläktens håll. Använd de två skruvarna som normalt ingår i leverans.



Drift och skötsel

När installatören installerat din nya värmepump ska ni tillsammans kontrollera att anläggningen är i fullgott skick. Låt installatören visa dig strömställare, regleranordningar och säkringar, så du vet hur anläggningen fungerar och ska skötas.

CTC CLWi arbetar helt automatiskt. Styrsystemet kopplar in extra tillskottsvärme då det behövs, anpassar sig till vedeldning då det sker, ställer om sig till sommar-drift osv.

Fem drifttillstånd förekommer:

UU	Varmvatten.
UP	Värmepump ensam värmekälla.
UP+SPETS	Spetsvärme (yttre värmekälla) behövs.
Spets	Enbart spetsvärme
V	Vedeldning.

Här följer en beskrivning av hur systemet arbetar sig igenom ett driftår i de olika driftlägena i respektive system (shuntade och oshuntade).

System 1 – shuntat system

UU – Sommar-drift, inget värmebehov

Om utomhustemperaturen har varit högre än det inställda värdet HUSVÄRME FRÅN °C i mer än två timmar intar styrningen driftläge UU (sommar-drift).

Växelvejlen ställer sig så att värmepumpens vatten inte passerar radiatorsystemet utan enbart värmer pannan (laddar varmvatten).

Värmepumpen antar en fast hög temperatur. Den motoriserade shuntventilen ställer sig helt öppen. Varmvattnet förvärms av det varma pannvattnet. Om ved eldas i pannan stängs värmepumpen automatiskt av under tiden (V-drift).

UP – Värmepumpen klarar värmebehovet

Om utomhustemperaturen har varit 2° kallare än det inställda HUSVÄRME FRÅN °C i mer än tre timmar och rumsgivaren kallar på värme, behövs värmeförsel.

Spetsvärmens, den yttre värmekällan (pannan), är spärrad. Shuntventilen stänger helt innan växelvejlen öppnar till radiatorsystemet, och därefter öppnar shuntventilen sakta till helt öppet läge och släpper ut pannans varma vatten efter hand. Därefter styrs värmepumpen av temperaturen på radiatorernas returvatten. Temperaturen inomhus i samverkan med utomhustemperaturen och vald värme-kurva bestämmer vilken temperatur som värmepumpen ska styra mot. Tappvarmvattnet förvärms till en del i pannan (beroende av vilken temperatur som värmepumpen arbetar mot).

Om ved eldas: då shuntventilen är fullt öppen och temperaturen ökar i pannan vid eldningen, kommer radiatorreturens temperatur att öka. Om temperaturen

är 5° högre än radiatorreturbörvärdet i 15 minuter vet styrningen att vedeldning pågår.

Shuntventilen reglerar då ner utgående temperatur (styr på framledning- en) och värmepumpen stoppas. Efter eldningens slut, då pannan kallnar, räcker inte framledningens värde till. Om shuntventilen varit fullt öppen i 10 minuter återgår systemet till värmepumpsdrift. Ved kan alltså eldas när som helst utan att några omställningar behöver göras.

Ny funktion sedan programdatum 080813

Om ved eldas och panngivare och rökgasgivare är anslutna, aktiveras status ved tidigare och hålls kvar så länge ackumulatortankarna är varma.

Panngivare (typ 22k) ansluts på plint C5-C6. Panngivaren skall monteras så att vattentemperaturen innan shuntventilen mäts. Panntemperaturen visas i Aktuell driftinfo.

Rökgasgivare ansluts på plint B5-B6. Alternativt kan rökgastermostat anslutas till plint B5-B6. Denna ska vara av typ slutet för att aktivera ved-drift.

Växling från status VV till VV + Ved:

Om rökgastemperaturen överstiger inställd starttemperatur eller inkopplad termostat sluts ändras status till "VV + Ved" efter två minuter

I status VV + Ved:

Värmepumpen stoppas. Shunten stänger. Då panntemperaturen faller under 48 grader ändras status till VV.

Växling från status VP till Ved:

Om rökgastemperaturen överstiger inställd starttemperatur, eller inkopplad termostat sluts, ändras status till "Ved" efter två minuter.

Vid spänningstillslag av CTC CLWi, eller då status ändras till VP och panntemperaturen är mer än 10 grader över framledningsbörvärdet, visas informationstexten "Hög temp panna". I detta läge reglerar shunten värmen ut till radiatorsystemet och värmepumpen startar inte.

I status Ved:

Värmepumpen stoppas. Shunten reglerar efter framledningsbörvärdet. Så shunten har öppnat helt och efter 10 minuters fördröjning övergår status till VP

Växling från status Spets + VP till Ved:

Om rökgastemperaturen överstiger inställd starttemperatur, eller inkopplad termostat sluts, ändras status till "Ved" efter två minuter.

För installatören

Detta kapitel är till för dig som ansvarar för en eller flera av de nödvändiga installationerna för att CTC CLWi ska fungera så som fastighetsägaren önskar.

Ta dig tid att gå igenom funktioner, rattar, vred och inställningar med fastighetsägaren samt svara på eventuella frågor. Både styrmodulen och du tjänar på att brukaren har helt klart för sig hur anläggningen fungerar och ska skötas.

Transport och ingående material

Kontrollera att produkten inte blivit skadad under transporten.

Anmäl eventuella transportskador till speditören. Kontrollera också att leveransen är komplett enligt nedanstående lista.

Standardleverans

- Utomhusgivare
- Rumsgivare
- Framledningsgivare
- Plåt (fäste)
- Anslutningsfläns
- Installations- och skötselanvisning
- 2 st isoleringsplattor
- 2 st skruvar M6 x 20*
- 2 st blindpluggar för skruvarna M6*

* För den övre sidokåpan om man monterar fläkten på vänster sida.

Övrig information

Sommarkällarvärme

Ofta önskas en viss grundvärme i källare/gillestuga/badrum även under sommaren, för att undvika rå och fuktig luft. Din CTC CLWi sköter detta genom att du ställer in ”minsta tillåtna framledningstemperatur” på en lämplig temperatur (15-65° C).

Se under menyn *Avancerat/Inställningar*. Detta innebär att temperaturen ut till radiatorerna inte underskrider en vald temperatur, till exempel +27° C.

För att det ska fungera krävs att fungerande radiatortermostater eller avstängningsventiler finns i resten av huset. Dessa stryker då bort värmen i övriga fastigheten. Funktionen kan också användas till badrummets golvvärme för varma golv på sommaren.

Viktigt:

Vid ”oshuntat system” eller vid ”shuntat system” med en befintlig panna med liten vattenvolym kan det vara olämpligt att strypa vissa delar av radiatorsystemet. Värmepumpens effekt i förhållande till en liten aktiv vattenvolym kan innebära onödigt många start och stopp för kompressorn.

Nattsänkning

Med nattsänkning har du möjlighet att automatiskt variera temperaturen i huset under dygnet, veckans alla dagar. Se under menyn *Nattsänkning*.

Exempel på nattsänkningschema "Dag för dag"

Mån ▲06 ▼-- ▲-- ▼22 :

I detta fall upphör nattsänkning kl 06:00 och startar igen kl 22:00 (uppåtriktad pil illustrerar ökande temp och nedåtriktad pil minskande temp).

Mån ▲06 ▼11 ▲16 ▼22 :

Nu upphör nattsänkning kl 06:00. Temperaturen sänks igen kl 11:00 och höjs kl 16:00. Nattsänkning startar åter kl 22:00.

Exempel på nattsänkningschema "Block"

I denna meny kan man ställa in sänkning under flera dagar i veckan, t ex om man arbetar på annan ort vardagar och är hemma helger.

Exempel:

Sänk Söndag 18:00 : Ställ in första dag och tid då temperaturen skall sänkas.

Höj Fredag 16:00 : Ställ in dag och tid då temperaturen åter skall bli normal.

Om två sänkingsperioder önskas under veckan programmeras de i kronologisk ordning.

Exempel:

Sänk Söndag 18:00

Höj Onsdag 16:00

Sänk Torsdag 21:00

Höj Fredag 16:00

UP+SPETS – Spetsvärme behövs

Om värmepumpen har varit i kontinuerlig drift under minst tre timmar utan att kunna höja returtemperaturen, indikerar systemet att spetsvärme behövs. Den befintliga pannan (den yttre värmekällan) kopplas in enligt följande:

- ▶ Pannan startas och styr upp på sin inställda temperatur, t.ex 70° C. Shuntventilen stänger helt.
- ▶ Efter cirka fyra minuter börjar shuntventilen reglera ut lagom varmt pannvatten till radiatorerna. Under två timmar regleras något för varmt (cirka 5° C) vatten ut till radiatorerna för att kompensera tidigare energibortfall.
- ▶ Temperaturen inomhus i samverkan med utomhustemperaturen och vald värmekurva bestämmer vilken temperatur shuntventilen ska styra mot.

Värmepumpen styrs nu av returtemperaturen till sitt maxvärde. Det mesta av varmvattnet värms i pannan. Om ved eldas påverkar det inte driften.

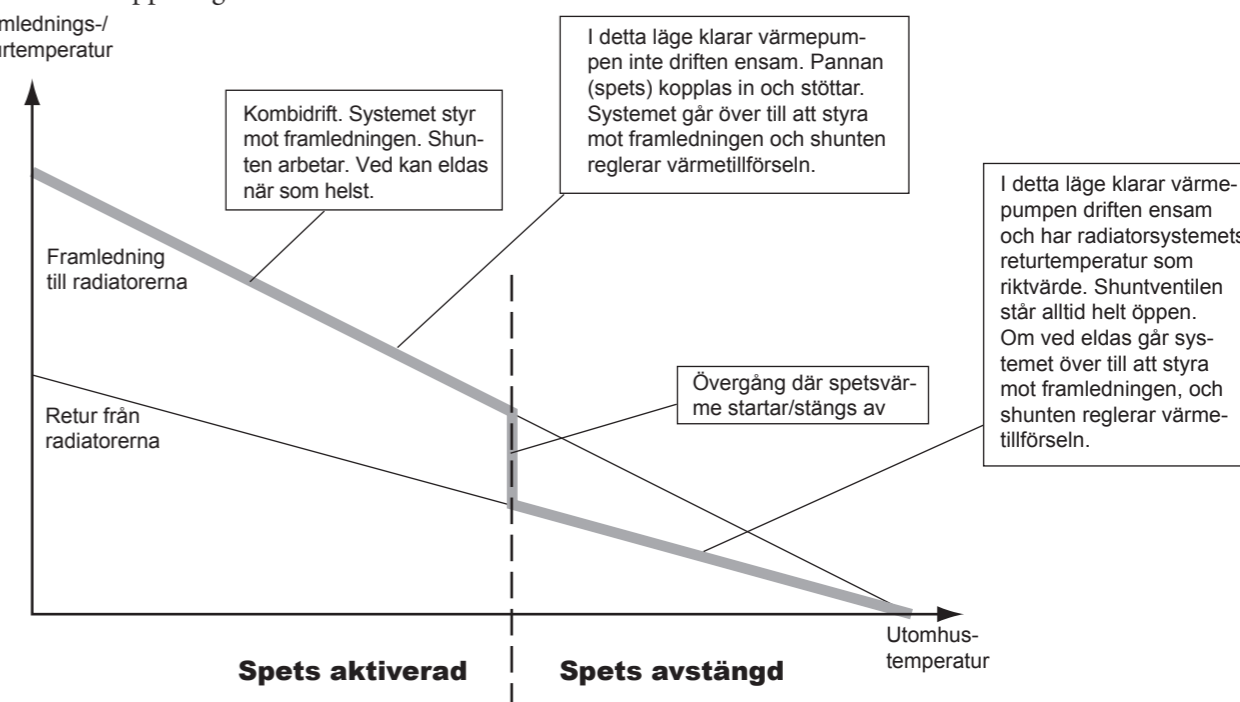
SPETS – Enbart yttre värmekälla

Uteluftvärmepumpen CTC EcoAir stannar vid en utomhustemperatur på -15° C (fabriksvärde -10° C). När det är kallare stoppas kompressorn och enbart pannan värmer hus och varmvatten. Värmepumpen stoppas också om temperaturerna är för höga i systemet (till exempel om radiatorsystemet är underdimensionerat). Det mesta av varmvattnet värms i pannan. Ved kan eldas när som helst.

Återgång till enbart värmepumpsdrift

När värmepumpen åter klarar värmebehovet själv kommer shuntventilen att stänga. Värmepumpens varma vatten går ut i framledningen, som kommer att bli varmare än det framräknade börvärdet. Om temperaturen är varmare än börvärdet längre än 45 minuter spärras pannans drift och värmepumpen kommer att styras av radiatorreturen enligt börvärde. Därefter öppnar shuntventilen efter hand till helt öppet läge.

Framlednings-/
returtemperatur



System 2 – shuntlöst system

UU – Sommar drift, inget värmebehov

Om utomhustemperaturen har varit högre än det inställda värdet HUSVÄRME FRÅN °C i mer än två timmar intar styrningen driftläge UU (sommar drift). Det innebär att värmepumpen stängs av. Varmvatten produceras via den befintliga vattenvärmaren.

VP – Värmebehov höst & vår, värmepumpen klarar behovet

Om utomhustemperaturen har varit 2° C kallare än det inställda värdet HUSVÄRME FRÅN °C i mer än tre timmar och rumsgivaren kallar på värme (om rumsgivardrift är vald). Värmepumpen får tillåtelse att gå, medan den yttre värmekällan (pannan) är spärrad. Därefter styrs värmepumpen av temperaturen på radiatorernas returvatten. Temperaturen inomhus i samverkan med utomhustemperaturen och vald värmekurva (se sid 6-7) bestämmer vilken temperatur värmepumpen ska styra mot.

VP+Spets – (Kombidrift) Värmebehov vinter, spetsvärme behövs

Om värmepumpen har varit i kontinuerlig drift under minst tre timmar utan att kunna höja returtemperaturen, indikerar systemet att spetsvärme behövs. Den befintliga pannan (den yttre värmekällan) kopplas in. Temperaturen inomhus alternativt framledningen styrs av den gamla pannan. CTC CLWi styr alltså *inte* värmen i huset när pannan är med i driften. Det är därför viktigt att den befintliga pannans reglersystem är rätt injusterat. Värmepumpen styrs nu av returtemperaturen till sitt maxvärde.

Återgång till enbart värmepumpsdrift

En gång varannan timme spärras den befintliga pannan. Detta sker för att testa om värmepumpen kan upprätthålla önskad framledningstemperatur. Om värmepumpen klarar att hålla temperaturen i mer än 20 minuter spärras pannan och värmepumpen styr på returtemperaturen igen. Klarar värmepumpen inte av att upprätthålla framledningstemperaturen fortsätter kombidriften.

SPETS – Värmebehov vinter, enbart yttre värmekälla

Uteluftvärmepumpen CTC EcoAir stannar vid en utomhustemperatur på -15° C. När det är kallare stoppas kompressorn och enbart pannan värmer huset. Värmepumpen stoppas också om temperaturerna är för höga i systemet (till exempel om radiatorsystemet är underdimensionerat). När temperaturerna åter sjunker startar värmepumpen igen.

Larmtexter

Kompressormotorn i produkten måste gå på rätt håll. Vid spänningssättning kontrollerar systemet att kompressorn ger temperatur på hetgasröret. Om så inte sker går kompressorn baklänges. Då måste två av faserna till produkten skiftas. Spänningen till anläggningen måste brytas för att återställa detta fel. Felet uppträder i regel endast vid installation.

Vid fel på givare sker larm. Om det är en givare som är viktig för kompressorns drift stoppas kompressorn. Då måste återställning ske manuellt efter åtgärd. För övriga givare återställs larmet automatiskt efter åtgärd.

Hög ström har detekterats till kompressorn i värmepumpen. Tryck reset och kontrollera om larmet återkommer igen.

Vid återkommande fel – kontakta din installatör

Köldmediesystemets högtrycksvakt i värmepumpen har löst ut. Tryck reset och kontrollera om larmet återkommer igen.

Vid återkommande fel – kontakta din installatör.

Köldmediesystemets lågtrycksvakt i värmepumpen har löst ut. Tryck reset och kontrollera om larmet återkommer igen.

Vid återkommande fel – kontakta din installatör.

Oftast beror felet på dålig cirkulation i kollektorslangarna, t ex pga luft i systemet efter installation.

Kompressorn levererar onormalt hög temperatur på hetgasen. Tryck reset och kontrollera om larmet återkommer igen.

Vid återkommande fel – kontakta din installatör.

Inkommande temperatur på köldbärare (brine) från borrhål/markslinga är för låg. Tryck reset och kontrollera om larmet återkommer igen. Vid återkommande fel – kontakta din installatör för kontroll av dimensioneringen. Endast då CTC CLWi är ansluten till en CTC EcoPart.

Inkommande temperatur på köldbärare (brine) från borrhål/markslinga är för hög. Tryck reset och kontrollera om larmet återkommer igen. Vid återkommande fel – kontakta din installatör för kontroll av värmekällan. Långvarigt för hög temperatur på köldbäraren kan orsaka skador på kompressorn. Endast då CTC CLWi är ansluten till en CTC EcoPart.

Lågt brineflöde beror oftast på att luft finns i kollektorsystemet, speciellt direkt efter installationen. Alltför långa kollektorer kan också vara en orsak. Kontrollera även att brinepumpen står på hastighet 3. Tryck reset och kontrollera om larmet återkommer igen. Kontrollera även brinefilter. Endast då CTC CLWi är ansluten till en CTC EcoPart. Vid återkommande fel – kontakta din installatör.

Då ingång C10 + C12 kortsluts av flödesvakt eller nivåvakt under kompressordrift blockeras kompressorn och larmtext visas.

Larm
Fel fasföljd kompressor

Larm
Givare (hetgas, framledning 2, rum, brine in, brine ut, ack 1, ack 2 UU)

Larm
Motorskydd kompressor

Larm
Pressostat högtryck

Larm
Pressostat lågtryck

Larm
Hög hetgastemp

Larm
Låg brinetemp

Larm
Hög brinetemp

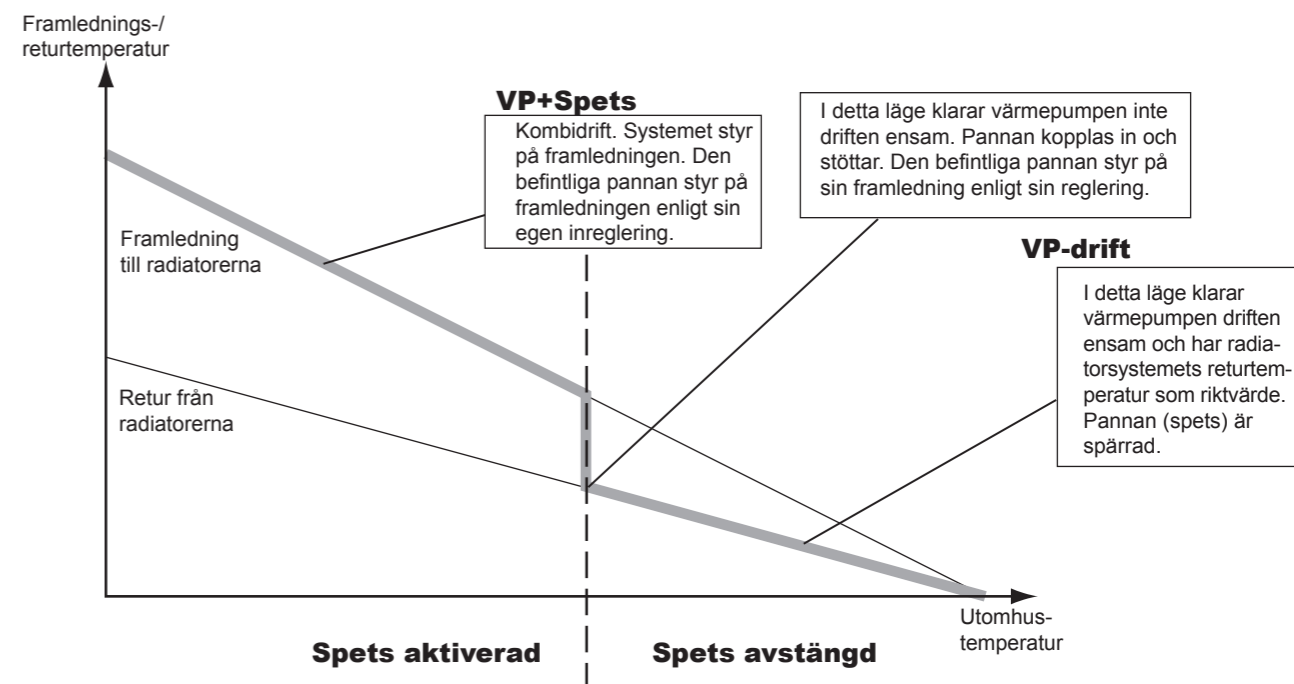
Larm
Lågt brineflöde

Larm
Extern block

Informations- och larmtexter

Informationstexter

Vatten påfyllt? Bekräfta med OK	Denna text kommer fram under produktens första driftimme varje gång spänningen slås till. Inga funktioner startar innan man bekräftat att vatten fyllts på. Om vatten fyllts på system och produkt, bekräfta genom att trycka knapp "OK".
Information Stand by	CTC CLWi är satt i Stand by-läge från fabrik. Då Stand by visas, produceras ingen värme. Välj Drift Till i huvudmenyn för att kompressorn skall starta
Information Kompressor spärrad	Kompressorn är vald att vara avstängd, t ex innan borrning eller grävning för kollektorslingor utförts. Produkten levereras med avstängd kompressor. Valet sker i meny "Avancerat/Inställningar/Kompressor"
Information Kompressor startfördröjd	Kompressorn har inte stått stilla i minst 10 minuter efter stopp. Startar då tiden löpt ut.
Information Husvärme från Utetem XX°C	Visar att ingen värme behövs i huset. Radiatorpumpen stängs av och shuntventilen står stängd. Pumpen motioneras dagligen en kort stund för att undvika kärvning. Aktuell utomhustemperatur visas också.
Information Rundstyrning	Visar att rundstyrning är aktiv. Rundstyrning är en utrustning som el-leverantören kan montera för att under kortare tid koppla bort elkrävande utrustning kvartersvis. Kompressor och spetsvärme spärras vid aktiv rundstyrning. Rundstyrningen aktiveras då menyn Avancerat/Inställningar/fjärrstyrning RS är vald. RS och ingångarna B7 och GND är kortslutna.
Information Semester	Denna text visas då framledningstemperaturen sänks på grund av att semesterfunktionen är aktiverad i menyn Avancerat/Inställningar/Semester.
Information Kommunikationsfel Internt Kontrollera anslutningar	Denna text visas då kommunikationen mellan displaykort och reläkort i CTC CLWi inte fungerar.
Information Kommunikationsfel Utedel	Denna text visas då CLWi inte kan kommunicera med CTC EcoAir/CTC EcoPart. Kontrollera att plinten i CTC CLWi märkt A2 (com) är elektriskt ansluten till plinten i CTC EcoAir/CTC EcoPart märkt COM.
Information UV 65°C	Denna text visas då varmvattentemperaturen värms med spetsvärme till 65° C. Detta gäller endast system 7, 8, 9, 12 och sker automatiskt var 14:de dag.



System 3 – Ackumulator

Anslutning av ackumulator/pool

Funktion

Laddningsgivare B1 monterad i ackumulatorn styr värmepumpens till- och frånslag.

Laddningstemperaturen bestäms av inställt värde på LADDNINGSTEMP ##c. Vid uppnådd laddningstemperatur stoppar kompressorn och laddningspumpen (vid uteluftvärmepumpen CTC EcoAir stoppas pumpen enbart om utetemperaturen är varmare än + 2° C). Kompressorns inställda start-/stoppdifferens bestämmer hur mycket tankens temperatur tillåts sjunka innan kompressorn startar igen. Om till exempel laddningstemperaturen är inställd på 45° C och differensen på fem grader, startar laddningen och värmepumpen på 40° C och stannar på 45° C.

Styrsystemet jämför temperaturen in i och ut ur värmepumpen. Om differensen är för stor, är flödet genom värmepumpen otillräckligt. Systemet varnar för detta förhållande.

Pool: Poolpumpen ska alltid vara i drift (spänningsatt) om B1 har placerats på röret.

Laddningspumpen PL ansluts på anslutningsplint pol nr A9, N och PE.

System 4 - Oshuntat system med reglering av spetsvärme.

CTC CLWi arbetar helt automatiskt. Styrsystemet kopplar in extra värmekost då det behövs och stänger av värme under sommaren.

Värme från – Somnardrift inget värmebehov.

Om utomhustemperaturen har varit högre än det inställda värdet Husvärme från °C i mer än två timmar intar styrningen driftläge värme från (Sommardrift).

VP – Värmebehov höst & vår, värmepumpen klara behovet.

Om utomhustemperaturen har varit 2 ° kallare än det inställda värdet Husvärme från °C i mer än tre timmar och rumsgivaren kallar på värme, behövs värmekost. Spetsvärmen, den yttre värmekällan, är spärrad.

Värmepumpen styrs utifrån radiatorvattnets returtemperatur. Kompressorn stoppas då returtemperaturen har uppnått sitt börvärde och startar då returtemperaturen har sjunkit de antal grader som differensen är inställd på. Temperaturen inomhus i samverkan med utomhustemperaturen och vald värmekurva bestämmer vilken temperatur som värmepumpen ska styra mot.

VP + spets – Värmebehov vinter, spetsvärme behövs.

Om värmepumpen har varit i kontinuerlig drift under minst tre timmar utan att kunna höja returtemperaturen ändras status: VP till status: VP+spets för att spetsvärme behövs.

CTC EcoMiniEl styr framledningstemperaturen mot det värmebehov som finns utifrån inomhustemperatur, utomhustemperatur och vald värmekurva. Värmepumpen styrs av returtemperaturen till sitt maxvärde.

Spets – Värmebehov vinter, enbart spetsvärme.

Uteluftsvärmepumpen CTC EcoAir stannar vid en utomhustemperatur på -15° C. När det är kallare stoppas kompressorn och enbart spetsvärme värmer radiatorsystemet. Värmepumpen stoppas också om temperaturen är för höga i radiatorsystemet (till exempel om radiatorsystemet är underdimensionerat).

Felsökning/lämpliga åtgärder

Styrmodulen CTC CLWi är konstruerad för att ge tillförlitlig drift under lång tid framöver. Här får du olika tips som kan vara till hjälp och vägledning vid eventuella driftstörningar.

Om någon driftstörning gör att värmepumpen stoppas, kopplas den befintliga pannan in automatiskt. Om till exempel ett åsknedslag skulle slå ut kretskortet i CTC CLWi, kopplas även då den befintliga pannan in. Detta eftersom reläet för den yttre värmekällan är av typ NC, som är slutet vid spänningslöst tillstånd.

Styrsystemet ser till att givare, pressostater, motorskydd och drifttemperaturer håller sig inom godkända värden. Vid eventuella driftstörning visas felet i klartext i displayen på CTC CLWi. Undersök och åtgärda felet.

Om upprepade fel uppstår ska du alltid ta kontakt med den installatör som utfört installationen. Om denne i sin tur bedömer att det rör sig om ett material- eller fabriktionsfel, tar installatören kontakt med CTC för kontroll och åtgärd av skadan.

Lågt flöde i radiatorsystemet

I CTC CLWis styrsystem finns en övervakning av vattenflödet i radiatorsystemet. Om radiatorflödet är för litet genom värmepumpens kondensator, hinner kompressorn inte bli av med sin värme. Följden blir att trycket i värmepumpens köldmediesystem blir för högt och högtryckspressostaten löser ut. Därför övervakas temperaturstegringen av radiatorvattnet genom värmepumpen.

Temperaturstegringen tillåts vara olika stor beroende av utomhustemperatur (kompressorn lämnar högre effekt när det är varmt ute).

Om radiatorflödet är för lågt kommer CTC CLWi att varna för detta genom att rumsgivarens röda varningslampa blinkar en gång var tionde sekund. I displayen står: VARNING LÅGT RADIATORFLÖDE. Värmepumpen stoppas inte, men om trycken blir för höga löser högtryckspressostaten ut (sitter i värmepumpen). Orsaken till det låga radiatorflödet bör undersökas och åtgärdas.

Kontrollera att radiatorpumpen (cirkulationspumpen) inte är inställd på för låg hastighet, eller att radiatortermostatventiler inte stryper flödet (exempelvis på grund av solinstrålning).

Radiatortermostater på elementen kan orsaka att flödet blir för lågt, till exempel om solvärme i en del av rummen gör så att ett antal radiatorer stängs av. Det är alltid en fördel att ha så många radiatortermostater som möjligt fullt öppna.

Det är också mycket vanligt att radiatortermostaternas ventiler hänger sig eller kärvar. Kontrollera regelbundet deras funktion genom att demontera termostathuset och manövrera ventilen försiktigt med ett lämpligt verktyg. Ventilen ska gå lätt och kunna tryckas ut av sin egen inbyggda retur fjäder. Byt ventil vid fel.

12. Shuntat system med tank, undershunt och varmvattenladdning.

CTC CLWi arbetar helt automatiskt och växlar mellan uppvärmning av tanken/radiatorsystemet och varmvattenladdning. Styrsystemet kopplar in extra värmekost då det behövs och stänger av värme till radiatorsystemet under sommaren.

VV – Varmvattenladdning.

Om varmvattentemperaturen är under eller lika med inställd starttemperatur för varmvattenladdning, VV_{start} °C (fabriksvärde 40) påbörjas varmvattenladdning. Om det fanns ett behov av radiatorvärme innan varmvattenladdningen påbörjades laddas varmvatten högst under inställd tid $VV_{max\ tid}$ (fabriksvärde 20 minuter). Tiden visas till höger om $Status: VV$, visar hur lång tid som gått. Då max returtemperatur till värmepumpen har uppnåtts avbryts varmvattenladdningen.

Om utomhustemperaturen har varit högre än det inställda värdet $Husvärme$ från °C i mer än två timmar intar styrningen driftläge VV (Sommardrift) som endast ger varmvattenladdning. Ingen värme till radiatorsystemet.

VP – Värmebehov höst & vår, värmepumpen klara behovet.

Om utomhustemperaturen har varit 2 ° kallare än det inställda värdet $Husvärme$ från °C i mer än tre timmar och rumsgivaren kallar på värme, behövs värmeförsel. Spetsvärmen, den yttrevärmekällan (CTC EcoMiniEl) är spärrad.

Värmepumpen styrs utifrån temperaturen i tanken. Kompressorn startar då givaren i tanken mäter in en temperatur som är lägre än börvärdet för tanken. Kompressorn stannar då returgivaren i värmepumpen mäter in en temperatur som är inställd differens *högre* än börvärdet för tanken.

Temperaturen inomhus i samverkan med utomhustemperaturen och vald värmekurva bestämmer vilken temperatur som shuntarna ska styra framledningstemperaturerna emot.

VP + spets – Värmebehov vinter, spetsvärme behövs.

Om värmepumpen har varit i kontinuerlig drift under minst tre timmar utan att kunna höja temperaturen i tanken ändras $Status: VP$ till $Status: VP+spets$ för att spetsvärme behövs.

Spetsvärmen och värmepumpen styr tanktemperaturen mot det värmebehov som finns utifrån inomhustemperatur, utomhustemperatur och vald värmekurva. Spetsvärmen regleras till och från och värmepumpen styr så att den går så mycket som möjligt.

Om varmvattenladdning har avbrutits på grund av sin max tillåtna laddtid, meny $VV_{max\ tid}$, visas $Status: VP$ följt av den tid som har gått under radiatoruppvärmning.

Spets – Värmebehov vinter, enbart spetsvärme.

Uteluftsvärmepumpen CTC EcoAir stannar vid en utomhustemperatur på -15° C. När det är kallare stoppas kompressorn och enbart spetsvärme värmer tanken och radiatorsystemet. Värmepumpen stoppas också om returtemperaturen är för (till exempel om radiatorsystemet är underdimensionerat).

5. Oshuntat system med tank.

CTC CLWi arbetar helt automatiskt. Styrsystemet kopplar in extra värmekost då det behövs och stänger av värme under sommaren.

Värme från – Sommardrift inget värmebehov.

Om utomhustemperaturen har varit högre än det inställda värdet $Husvärme$ från °C i mer än två timmar intar styrningen driftläge värme från (Sommardrift). I driftläget värme från är radiatorpumpen avstängd.

VP – Värmebehov höst & vår, värmepumpen klara behovet.

Om utomhustemperaturen har varit 2 ° kallare än det inställda värdet $Husvärme$ från °C i mer än tre timmar och rumsgivaren kallar på värme, behövs värmeförsel. Spetsvärmen, den yttrevärmekällan är spärrad.

Kompressorn i värmepumpen styrs utifrån temperaturen i tanken. Kompressorn startar då den övre givaren i tanken mäter en temperatur som är inställd differens *lägre* än börvärdet. Kompressorn stannar då den nedre givaren i tanken mäter en temperatur som motsvarar börvärdet. Övre givaren i tanken styr när kompressorn startar och undre givaren styr när kompressorn stannar. Temperaturen inomhus i samverkan med utomhustemperaturen och vald värmekurva bestämmer vilken temperatur som värmepumpen ska styra tanktemperaturen emot.

VP + spets – Värmebehov vinter, spetsvärme behövs.

Om värmepumpen har varit i kontinuerlig drift under minst tre timmar utan att kunna höja temperaturen i tanken ändras $Status: VP$ till $Status: VP+spets$ för att spetsvärme behövs.

Spetsvärmen och värmepumpen styr tanktemperaturen mot det värmebehov som finns utifrån inomhustemperatur, utomhustemperatur och vald värmekurva. Spetsvärmen regleras till och från och värmepumpen styr så att den går så mycket som möjligt.

Spets – Värmebehov vinter, enbart spetsvärme.

Uteluftsvärmepumpen CTC EcoAir stannar vid en utomhustemperatur på -15° C. När det är kallare stoppas kompressorn och enbart spetsvärme värmer tanken och radiatorsystemet. Värmepumpen stoppas också om returtemperaturen är för hög (t.ex om radiatorsystemet är underdimensionerat).

6. Shuntat system med tank och undershunt.

CTC CLWi arbetar helt automatiskt. Styrsystemet kopplar in extra värmekost då det behövs och stänger av värme under sommaren.

Värme från – Sommar drift inget värmebehov.

Om utomhustemperaturen har varit högre än det inställda värdet Husvärme från °C i mer än två timmar intar styrningen driftläge värme från (Sommar drift). I driftläget värme från stänger shuntarna och laddpump och cirkulationspumparna är avstängda.

UP – Värmebehov höst & vår, värmepumpen klara behovet.

Om utomhustemperaturen har varit 2 ° kallare än det inställda värdet Husvärme från °C i mer än tre timmar och rumsgivaren kallar på värme, behövs värmeförsel. Spetsvärmen, den yttrevärmekällan är spärrad. Värmepumpen styrs utifrån temperaturen i tanken. Kompressorn startar då den övre givaren i tanken mäter in en temperatur som är lägre än börvärdet för tanken. Kompressorn stannar då den nedre givaren i tanken mäter in en temperatur som är inställd differens högre än börvärdet för tanken. Övre givaren i tanken styr när kompressorn startar och undre givaren styr när kompressorn stannar. Temperaturen inomhus i samverkan med utomhustemperaturen och vald värmekurva bestämmer vilken temperatur som shuntarna ska styra framledningstemperaturerna emot.

UP + spets – Värmebehov vinter, spetsvärme behövs.

Om värmepumpen har varit i kontinuerlig drift under minst tre timmar utan att kunna höja temperaturen i tanken ändras status: UP till status: UP+spets för att spetsvärme behövs. Spetsvärmen och värmepumpen styr tanktemperaturen mot det värmebehov som finns utifrån inomhustemperatur, utomhustemperatur och vald värmekurva. Spetsvärmen regleras till och från och värmepumpen styr så att den går så mycket som möjligt.

Spets – Värmebehov vinter, enbart spetsvärme.

Uteluftsvärmepumpen CTC EcoAir stannar vid en utomhustemperatur på -15° C. När det är kallare stoppas kompressorn och enbart spetsvärme värmer tanken och radiatorsystemet. Värmepumpen stoppas också om returtemperaturen är för hög (till exempel om radiatorsystemet är underdimensionerat).

11. Shuntat system med varmvattenladdning och undershunt.

CTC CLWi arbetar helt automatiskt och växlar mellan uppvärmning av radiator-systemet och varmvattenladdning. Styrsystemet kopplar in pannan och shuntar ut värme då det behövs. Under sommaren stängs radiatorpumpen av och shuntarna stängs. Vid uppstart av systemet stänger shuntarna de första fyra minuterna.

UU – Varmvattenladdning.

Om varmvattentemperaturen är under eller lika med inställd starttemperatur för varmvattenladdning, UU start °C (fabriksvärde 40) påbörjas varmvattenladdning. Om det fanns ett behov av radiatorvärme innan varmvattenladdningen påbörjades laddas varmvatten högst under inställd tid UU max tid (fabriksvärde 20 minuter). Tiden visas till höger om Status: UU, visar hur lång tid som gått. Då max returtemperatur till värmepumpen har uppnåtts avbryts varmvattenladdningen.

Om utomhustemperaturen har varit högre än det inställda värdet Husvärme från °C i mer än två timmar intar styrningen driftläge UU (Sommar drift) som endast ger varmvattenladdning. Ingen värme till radiatorsystemet.

UP – Värmebehov höst & vår, värmepumpen klara behovet.

Om utomhustemperaturen har varit 2 ° kallare än det inställda värdet Husvärme från °C i mer än tre timmar och rumsgivaren kallar på värme, behövs värmeförsel. Spetsvärmen, den yttrevärmekällan (pannan), är spärrad.

Värmepumpen styrs utifrån radiatorvattnets returtemperatur. Kompressorn stoppas då returtemperaturen har uppnått sitt börvärde och startar då returtemperaturen har sjunkit de antal grader som differensen är inställd på. Temperaturen inomhus i samverkan med utomhustemperaturen och vald värmekurva bestämmer vilken temperatur som värmepumpen ska styra mot. Shuntarna till pannan hålls stängd.

Om varmvattenladdning har avbrutits på grund av sin max tillåtna laddtid, meny UU max tid, visas Status: UP följt av den tid som har gått under radiatoruppvärmning.

UP + spets – Värmebehov vinter, spetsvärme behövs.

Om värmepumpen har varit i kontinuerlig drift under minst tre timmar utan att kunna höja returtemperaturen ändras status: UP till status: UP+spets för att spetsvärme behövs.

Efter 30 minuter öppnas shuntarna till pannan för att styra framledningstemperaturen mot det värmebehov som finns utifrån inomhustemperatur, utomhustemperatur och vald värmekurva. Värmepumpen styrs av returtemperaturen till sitt maxvärde.

Spets – Värmebehov vinter, enbart spetsvärme.

Uteluftsvärmepumpen CTC EcoAir stannar vid en utomhustemperatur på -15° C. När det är kallare stoppas kompressorn och enbart spetsvärme värmer radiatorsystemet. Värmepumpen stoppas också om temperaturen är för höga i radiatorsystemet (till exempel om radiatorsystemet är underdimensionerat).

10. Shuntat system med tank.

CTC CLWi arbetar helt automatiskt. Shunten har dubbla portar och hämtar först och främst vatten från tanken som värmepumpen värmer. Styrsystemet kopplar in pannan då det behövs och stänger av värme under sommaren. Vid uppstart av systemet stänger shunten de första fyra minuterna.

Värme från – Somnardrift inget värmebehov.

Om utomhustemperaturen har varit högre än det inställda värdet `Husvärme från °C` i mer än två timmar intar styrningen driftläge värme från (Sommardrift). I driftläget värme från stänger shunten och laddpumpen och cirkulationspumpen stängs av.

UP – Värmebehov höst & vår, värmepumpen klara behovet.

Om utomhustemperaturen har varit 2° kallare än det inställda värdet `Husvärme från °C` i mer än tre timmar och rumsgivaren kallar på värme, behövs värmeförsel. Spetsvärmen, den yttrevärmekällan är spärrad.

Värmepumpen styrs utifrån temperaturen i tanken. Kompressorn startar då den övre givaren i tanken mäter in en temperatur som är lägre än börvärdet för tanken. Kompressorn stannar då den nedre givaren i tanken mäter in en temperatur som är inställd differens *högre* än börvärdet för tanken. Temperaturen inomhus i samverkan med utomhustemperaturen och vald värmekurva bestämmer vilken temperatur som shunten ska styra framledningstemperaturen emot. Shunten tillåts endast att öppnas till hälften.

UP + spets – Värmebehov vinter, spetsvärme behövs.

Om shunten har stått på 50% under inställd tid meny `Fördröjning spets` (fabriksvärde 180 minuter) ändras status till `status: UP+spets.` och pannan får signal (E2) att starta. Shunten tillåts att öppna mer än 50% först efter 30 minuters drift av pannan. När shunten har öppnat mer än 50% tas värme från pannan. Shunten styr framledningstemperaturen mot det värmebehov som finns utifrån inomhustemperatur, utomhustemperatur och vald värmekurva.

Spets – Värmebehov vinter, enbart spetsvärme.

Uteluftsvärmepumpen CTC EcoAir stannar vid en utomhustemperatur på -15° C .

När det är kallare stoppas kompressorn och enbart spetsvärme värmer radiator-systemet. Värmepumpen stoppas också om returtemperaturen är för hög (till exempel om radiatorsystemet är underdimensionerat).

Återgång från `Status Spets UP` till enbart värmepumpsdrift, UP.

När shunten har stängt så att värme inte tagits från pannan under inställd tid i meny `Fördröjning Spets`, återgår styrningen till `status: UP` och pannan stängs av.

7. Oshuntat system med varmvattenladdning.

CTC CLWi arbetar helt automatiskt och växlar mellan uppvärmning av radiatorsystemet och varmvattenladdning. Styrsystemet kopplar in extra värmeförsel då det behövs och stänger av värme under sommaren.

UU – Varmvattenladdning.

Om varmvattentemperaturen är under eller lika med inställd starttemperatur för varmvattenladdning, `UU start °C` (fabriksvärde 40) påbörjas varmvattenladdning. Om det fanns ett behov av radiatorvärme innan varmvattenladdningen påbörjades laddas varmvatten högst under inställd tid `UU max tid` (fabriksvärde 20 minuter). Tiden visas till höger om `Status: UU`, visar hur lång tid som gått. Då max returtemperatur till värmepumpen har uppnåtts avbryts varmvattenladdningen.

Om utomhustemperaturen har varit högre än det inställda värdet `Husvärme från °C` i mer än två timmar intar styrningen driftläge UU (Sommardrift) som endast ger varmvattenladdning. Ingen värme till radiatorsystemet.

UP – Värmepumpen klara värmebehovet.

Om utomhustemperaturen har varit 2° kallare än det inställda värdet `Husvärme från °C` i mer än tre timmar och rumsgivaren kallar på värme, behövs värmeförsel. Spetsvärmen, den yttrevärmekällan, är spärrad.

Värmepumpen styrs utifrån radiatorvattnets returtemperatur. Kompressorn stoppas då returtemperaturen har uppnått sitt börvärde och startar då returtemperaturen har sjunkit de antal grader som differensen är inställd på. Temperaturen inomhus i samverkan med utomhustemperaturen och vald värmekurva bestämmer vilken temperatur som värmepumpen ska styra mot.

Om varmvattenladdning har avbrutits på grund av sin max tillåtna laddtid, meny `UU max tid`, visas `Status: UP` följt av den tid som har gått under radiatoruppvärmning.

UP + spets – Värmebehov vinter, spetsvärme behövs.

Om värmepumpen har varit i kontinuerlig drift under minst tre timmar utan att kunna höja returtemperaturen ändras `status: UP` till `status: UP+spets` för att spetsvärme behövs.

CTC EcoMiniEl styr framledningstemperaturen mot det värmebehov som finns utifrån inomhustemperatur, utomhustemperatur och vald värmekurva. Värmepumpen styrs av returtemperaturen till sitt maxvärde.

Spets – Enbart spetsvärme.

Uteluftsvärmepumpen CTC EcoAir stannar vid en utomhustemperatur på -15° C (fabriksvärde). När det är kallare stoppas kompressorn och enbart spetsvärme värmer radiatorsystemet. Värmepumpen stoppas också om temperaturen är för höga i radiatorsystemet (till exempel om radiatorsystemet är underdimensionerat).

8. Oshuntat system med tank och varmvattenladdning.

CTC CLWi arbetar helt automatiskt och växlar mellan uppvärmning av tanken/radiatorsystemet och varmvattenladdning. Styrsystemet kopplar in extra värmestillskott då det behövs och stänger av värme under sommaren.

UU – Varmvattenladdning.

Om varmvattentemperaturen är under eller lika med inställd starttemperatur för varmvattenladdning, UU start °C (fabriksvärde 40) påbörjas varmvattenladdning. Om det fanns ett behov av radiatorvärme innan varmvattenladdningen påbörjades laddas varmvatten högst under inställd tid UU max tid (fabriksvärde 20 minuter). Tiden visas till höger om Status: UU, visar hur lång tid som gått. Då max returtemperatur till värmepumpen har uppnåtts avbryts varmvattenladdningen. Om utomhustemperaturen har varit högre än det inställda värdet Husvärme från °C i mer än två timmar intar styrningen driftläge UU (Sommar-drift) som endast ger varmvattenladdning. Ingen värme till radiatorsystemet.

UP – Värmebehov höst & vår, värmepumpen klara behovet.

Om utomhustemperaturen har varit 2 ° kallare än det inställda värdet Husvärme från °C i mer än tre timmar och rumsgivaren kallar på värme, behövs värmestillskott. Spetsvärmen, den yttrevärmekällan, är spärrad. Värmepumpen styrs utifrån temperaturen i tanken. Kompressorn startar då givaren i tanken mäter in en temperatur som är lägre än börvärdet för tanken. Kompressorn stannar då returtemperaturen i värmepumpen mäter in en temperatur som är inställd differens högre än börvärdet för tanken. Temperaturen inomhus i samverkan med utomhustemperaturen och vald värmekurva bestämmer vilken temperatur som värmepumpen ska styra tanktemperaturen emot.

Om varmvattenladdning har avbrutits på grund av sin max tillåtna laddtid, meny UU max tid, visas Status: UP följt av den tid som har gått under radiatoruppvärmning.

UP + spets – Värmebehov vinter, spetsvärme behövs.

Om värmepumpen har varit i kontinuerlig drift under minst tre timmar utan att kunna höja returtemperaturen ändras status: UP till status: UP+spets för att spetsvärme behövs.

Spetsvärmen och värmepumpen styr tanktemperaturen mot det värmebehov som finns utifrån inomhustemperatur, utomhustemperatur och vald värmekurva. Spetsvärmen regleras till och från och värmepumpen styr så att den går så mycket som möjligt.

Spets – Värmebehov vinter, enbart spetsvärme.

Uteluftsvärmepumpen CTC EcoAir stannar vid en utomhustemperatur på -15° C. När det är kallare stoppas kompressorn och enbart spetsvärme värmer radiatorsystemet. Värmepumpen stoppas också om temperaturen är för hög i radiatorsystemet (till exempel om radiatorsystemet är underdimensionerat).

9. Shuntat system med tank och varmvattenladdning.

CTC CLWi arbetar helt automatiskt och växlar mellan uppvärmning av tanken/radiatorsystemet och varmvattenladdning. Styrsystemet kopplar in extra värmestillskott då det behövs och stänger av värme under sommaren.

UU – Varmvattenladdning.

Om varmvattentemperaturen är under eller lika med inställd starttemperatur för varmvattenladdning, UU start °C (fabriksvärde 40) påbörjas varmvattenladdning. Om det fanns ett behov av radiatorvärme innan varmvattenladdningen påbörjades laddas varmvatten högst under inställd tid UU max tid (fabriksvärde 20 minuter). Tiden visas till höger om Status: UU, visar hur lång tid som gått. Då max returtemperatur till värmepumpen har uppnåtts avbryts varmvattenladdningen.

Om utomhustemperaturen har varit högre än det inställda värdet Husvärme från °C i mer än två timmar intar styrningen driftläge UU (Sommar-drift) som endast ger varmvattenladdning. Ingen värme till radiatorsystemet.

UP – Värmebehov höst & vår, värmepumpen klara behovet.

Om utomhustemperaturen har varit 2 ° kallare än det inställda värdet Husvärme från °C i mer än tre timmar och rumsgivaren kallar på värme, behövs värmestillskott. Spetsvärmen, den yttrevärmekällan, är spärrad.

Värmepumpen styrs utifrån temperaturen i tanken. Kompressorn startar då givaren i tanken mäter in en temperatur som är lägre än börvärdet för tanken. Kompressorn stannar då returtemperaturen i värmepumpen mäter in en temperatur som är inställd differens högre än börvärdet för tanken. Temperaturen inomhus i samverkan med utomhustemperaturen och vald värmekurva bestämmer vilken temperatur som shunt ska styra framledningstemperaturen emot.

Om varmvattenladdning har avbrutits på grund av sin max tillåtna laddtid, meny UU max tid, visas Status: UP följt av den tid som har gått under radiatoruppvärmning.

UP + spets – Värmebehov vinter, spetsvärme behövs.

Om värmepumpen har varit i kontinuerlig drift under minst tre timmar utan att kunna höja returtemperaturen ändras status: UP till status: UP+spets för att spetsvärme behövs.

Spetsvärmen och värmepumpen styr tanktemperaturen mot det värmebehov som finns utifrån inomhustemperatur, utomhustemperatur och vald värmekurva. Spetsvärmen regleras till och från och värmepumpen styr så att den går så mycket som möjligt.

Spets – Värmebehov vinter, enbart spetsvärme.

Uteluftsvärmepumpen CTC EcoAir stannar vid en utomhustemperatur på -15° C. När det är kallare stoppas kompressorn och enbart spetsvärme värmer radiatorsystemet. Värmepumpen stoppas också om temperaturen är för hög i radiatorsystemet (till exempel om radiatorsystemet är underdimensionerat).