



Installations- og vedligeholdelsesvejledning

CTC EcoPart Pro/Basic

Model i425-i435 / 425-435



**Oversættelse af den originale
brugsanvisning.**

Opbevares til senere brug.

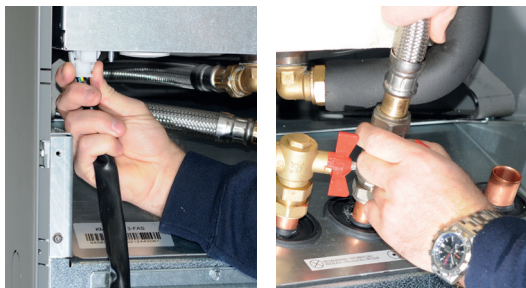
Læs omhyggeligt inden brug.

162 603 23-3 CR00865 2024-06-24



MADE IN SWEDEN

Fjernelse af kølemodulet



1. Frakobl kølemodulets ledningsstik og slanger.



2. Fastgør de to bærehåndtag til bunden af kølemodulet.



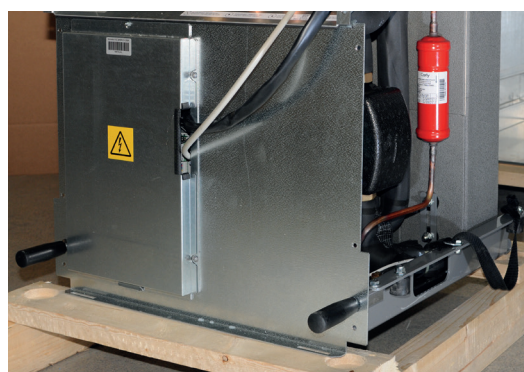
3. Skru kølemodulets skruer af.



4. Træk kølemodulet ud ved først at løfte forkanten lidt op ved hjælp af bærehåndtagene.



5. Løft kølemodulet ved hjælp af bærehåndtagene og skulderstropperne.

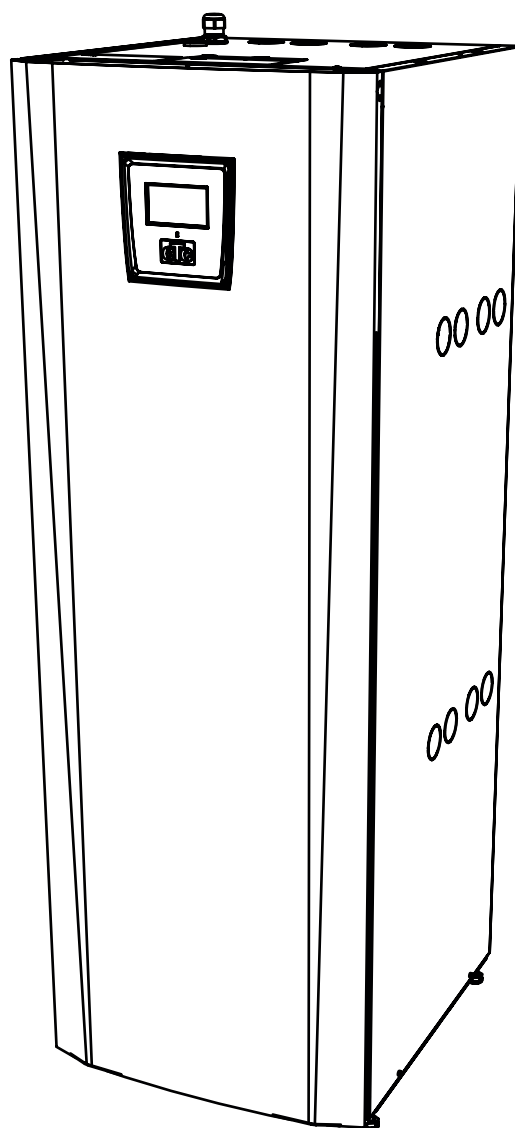


6. Løft kølemodulet ind i produktet ved hjælp af bærehåndtagene og skulderstropperne. Fjern bærehåndtagene, og tilslut ledning, slanger og skruer.

Installations- og vedligeholdelsesvejledning

CTC EcoPart Pro/Basic

Model i425-i435/425-435



Indholdsfortegnelse

Vigtigt at huske!	6	5.3	Seriekobling af varmepumper	31
Tjekliste	7	5.3.1	Termineret position	31
Sikkerhedsforskrifter	8	5.3.2	Afskærmet kommunikation	32
1. Indledning	9	5.3.3	Eksempel på seriekobling	33
2. Tekniske data	10	5.4	Tilslutning af styresystemet	34
2.1 Tabel 400 V 3N~	10	5.4.1	Definer antallet af varmepumper	34
2.2 Tabel 230 V 1N~	12	5.4.2	Nummerering af CTC EcoPart som VP2	34
2.3 Komponenternes placering	14	5.4.3	Værd at vide ved adressering	36
2.4 Måltægning	15	5.4.4	Nummerering af CTC EcoPart som A2	37
2.5 Kølemediumssystem	16	5.5	El-diagram for CTC i425-i435 Pro 400V 3N~	40
2.6 Driftsområde	16	5.6	El-diagram, nederste kølemodul 400V 3N~ L2	41
3. Installation	17	5.7	El-diagram, øverste kølemodul 400V 3N~ L3	42
3.1 Leverancen omfatter:	17	5.8	El-diagram for CTC EcoPart i425-i430 Pro 230V 1N~	43
3.1.1 Kontraventil 1¼"	18	5.9	Strømforsyning og kommunikation 230V 1N~	44
3.2 Tilslutning af	19	5.10	Strømforsyning og kommunikation 400V 3N~	45
3.3 Varmebærerside	20	5.11	El-diagram for kølemodul 230V 1N~	46
3.4 Cirkulationspumper, varmbærerside	21	5.12	Inkoblingstabel (alle varmepumpemodeller)	47
3.4.1 Pumpekurve for 25/70-130	21	5.13	Inkoblingstabel, kølemodul	50
3.4.2 Pumpekurve for 25/80-130	22	5.14	Modstandsværdier for følere	51
3.4.3 Pumpekurve for 25/85-130	22	6. Første opstart	53	
3.5 Brinesystem	23	7. Drift og vedligeholdelse	53	
3.6 Brinepumpe	27	7.1	Periodisk vedligeholdelse	53
4. Elinstallation	28	7.2	Driftsafbrydelse	53
4.1 Alarmudgang	28	7.3	Serviceposition	53
4.2 Grundvandsopvarmning	28	8. Fejlfinding/Hensigtsmæssige handlinger	54	
5. Tilslutning af styresystemet	29	8.1	Luftproblemer	54
5.1 CTC EcoPart i425-i435 Pro	29			
5.2 CTC EcoPart 425-435	30			

Software update



software.ctc.se

DA

For mere information om opdaterede funktioner og download af den nyeste software, se hjemmesiden "software.ctc.se".

Tillykke med købet af dit nye produkt!



Den komplette varmepumpe til jord- eller søvarme

CTC EcoPart i425-i435 er en varmepumpe, som tager varme fra jorden eller vand og overfører den til det eksisterende varmekredsløb i huset.

Varmepumpen er beregnet til kommerciel brug og kan tilsluttes til ejendommens varme- og VV-system i henhold til systemeksemplet i CTC EcoLogic L.

CTC EcoPart er konstrueret til at køre med en høj virkningsgrad og et lavt lydniveau.

I I denne vejledning er styringen på CTC EcoLogic L eller CTC Basic Display ikke beskrevet. Vi henviser i stedet til de pågældende manualer til disse produkter.

Vigtigt at huske!

Kontrollér specielt følgende punkter ved levering og installation:

- Produktet skal transporteres og opbevares opretstående.
- Fjern emballagen, og kontrollér inden installation, at produktet ikke er blevet beskadiget under transporten. Eventuelle transportskader skal meldes til speditøren.
- Anbring produktet på et fast underlag, helst et betonfundament. Hvis produktet skal stå på en blød måtte, skal der placeres underlagsplader under de justerbare fødder.
- Husk, at fripladsen foran produktet skal være mindst 1 meter, så der kan udføres service.
- Produktet må heller ikke placeres under gulvniveau.
- Undgå at stille produktet i rum med lette vægkonstruktioner, da personer i de tilstødende lokaler kan blive forstyrret af støj og vibrationer.
- Sørg for, at de rør, der anvendes mellem varmepumpen og varmekredsen, har de fornødne dimensioner.
- Registrer dit produkt med henblik på garanti og forsikring på vores hjemmeside:
<https://www.ctc-heating.com/customer-service#warranty-registration>



Information i denne type boks [i] har til formål at hjælpe med at sikre, at produktet fungerer optimalt.



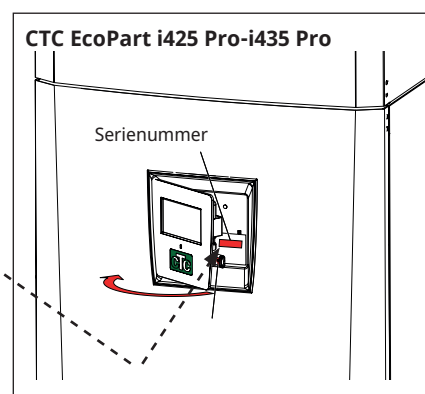
Oplysninger i denne type boks [!] er særlig vigtig for at sikre korrekt installation og brug af produktet.

Når du kontakter CTC, skal du altid nævne følgende:

- Serienummer
- Model/størrelse
- Fejlmeddelelsen, der vises på displayet
- Dit telefonnummer

CTC EcoPart 425-435

Det 12-cifrede serienummer kan ses på et klistermærke, som sidder oven på produktet.



Udfyld nedenstående oplysninger. De er gode at have, hvis der skulle ske noget.

Produkt:	Serienummer:
Installatør:	Navn:
Dato:	Tlf.nr.:
Elinstallatør:	Navn:
Dato:	Tlf.nr.:

Vi påtager os intet ansvar for eventuelle trykfejl. Vi forbeholder os ret til at foretage ændringer i designet.

Tjekliste

Tjeklisten skal altid udfyldes af installatøren.

- Hvis der udføres service, kan det blive nødvendigt at overlevere dette dokument.
- Installationen skal altid foretages i henhold til anvisningerne i installations- og vedligeholdelsesvejledningen.
- Installationen skal altid udføres på en professionel måde.

Efter installationen skal enheden gennemgås, og funktionerne skal kontrolleres i henhold til nedenstående:

Rørinstallation

- Varmepumpen er fyldt, placeret og justeret på den rigtige måde i henhold til instruktionerne.
- Varmepumpen er placeret, så den kan serviceres.
- Lade-/radiatorpumpens kapacitet (afhængig af det anvendte system) er stor nok til den nødvendige gennemstrømning.
- Åbn radiatorventiler (afhængig af det anvendte system) og andre relevante ventiler.
- Tæthedsprøve.
- Udluft systemet.
- Kontrollér, at de fornødne sikkerhedsventiler fungerer korrekt.
- Kontrollér, at de fornødne afløbsrør er sluttet til gulvafløbet (afhængig af det anvendte system).

Elinstallation

- Sikkerhedsafbryder.
- Korrekt og stram ledningsføring.
- De fornødne følere er monteret.
- Ekstraudstyr.

Information til kunden (tilpasses den pågældende installation)

- Opstart med kunde/installatør.
- Menuer/betjeningsknapper på det valgte system.
- Installations- og vedligeholdelsesmanual udleveret til kunden.
- Kontrol og påfyldning, varmesystem.
- Oplysninger om finjusteringer.
- Alarminformation.
- Funktionstest af de monterede sikkerhedsventiler.
- Registrer dit installationscertifikat på ctc-heating.com.
- Oplysninger om procedurer for indberetning af fejl.

Dato/kunde

Dato/installatør

Sikkerhedsforskrifter



Afbryd strømmen med en flerpolet afbryder, før du udfører arbejde på produktet.



Produktet skal tilsluttes beskyttelsesjording.



Produktet er klassificeret som IPX1. Produktet må ikke skylles med vand.



Ved håndtering af produktet med løfteøje eller lignende udstyr skal det kontrolleres, at hejseudstyret, øjebolte og øvrige dele ikke er beskadigede. Gå aldrig ind under det ophejste produkt.



Slæk aldrig på sikkerheden ved at fjerne fastskruede kapper, hætter eller andet.



Arbejde på produktets kølesystem må kun udføres af en autoriseret tekniker.



Installation og tilslutning i produktet skal udføres af en autoriseret elektriker. Alle rør skal installeres i henhold til de gældende krav.

Service af produktets elektriske system må kun udføres af en kvalificeret elektriker i overensstemmelse med de specifikke krav i den nationale standard for elektrisk sikkerhed.

Udskiftning af beskadiget forsyningskabel skal udføres af fabrikanten eller den kvalificerede servicetekniker for at undgå risiko.



Kontrol af sikkerhedsventil:
-Sikkerhedsventil til kedel/system skal kontrolleres regelmæssigt.



Produktet må ikke startes, hvis det ikke er fyldt med vand. Instruktionerne findes i afsnittet "Rørinstallation".



ADVARSEL: Tænd ikke for produktet, hvis der er risiko for, at vandet i vandvarmeren er frosset.



Denne enhed kan bruges af børn fra otteårsalderen og derover og af personer med nedsatte fysiske, sansemæssige eller mentale evner eller manglende erfaring eller viden, hvis de har lært, enten ved supervision eller ved hjælp af udleverede instruktioner, hvordan de bruger enheden sikkert og forstår de involverede risici. Børn må ikke lege med enheden. Rengøring og vedligeholdelse må ikke udføres af børn uden tilsyn.



Hvis disse anvisninger ikke følges ved installation, drift og vedligeholdelse af systemet, er CTCs forpligtelser i henhold til gældende garantibestemmelser ikke bindende.

1. Indledning

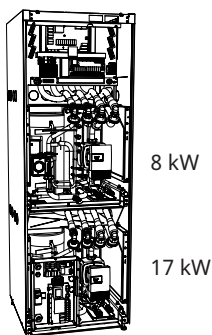
Denne varmepumpe fås i mange forskellige versioner, afhængigt af hvordan den skal styres.

- CTC EcoPart i425-i435 Pro har en integreret CTC EcoLogic M/L-enhed, som styrer varmepumperne og ejendommens varmekredsløb.
- CTC EcoPart 425-435 har som standard to CTC Basic Display-enheder.

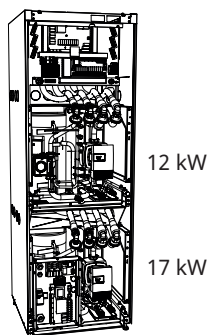
Varmepumpen består af to varmepumpemoduler, som er placeret oven på hinanden. Nedenfor er vist opbygningen af de forskellige størrelser.

3 x 400V 3N~

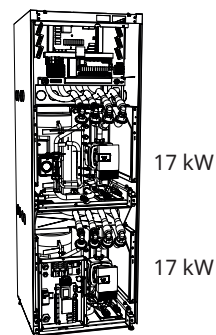
CTC EcoPart 425 &
CTC EcoPart i425 Pro



CTC EcoPart 430 &
CTC EcoPart i430 Pro

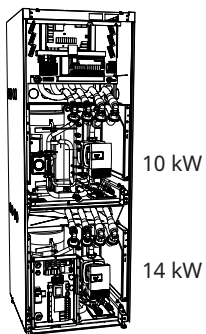


CTC EcoPart 435 &
CTC EcoPart i435 Pro

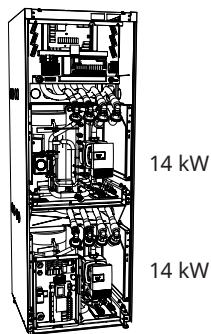


1 x 230V 1N~

CTC EcoPart 425 &
CTC EcoPart i425 Pro



CTC EcoPart 430 &
CTC EcoPart i430 Pro



2. Tekniske data

2.1 Tabel 400 V 3N~

Elektriske data		400V 3N~			
		CTC EcoPart i425 Pro		CTC EcoPart i430 Pro	
Type		KM417EP 2xLEP	KM408EP 2xLEP	KM417EP 2xLEP	KM412EP 2xLEP
Styresystem		CTC EcoLogic Pro		CTC EcoLogic Pro	
Mærkeeffekt	kW	15.4		17.0	
Mærkestrøm	A	22.2		24.6	
Kapslingsklasse (IP)		IPX1		IPX1	
Mærkestrøm, kølemodul	A	21.1		23.5	
Sikring	A	25		25	
Maks. startstrøm	A	32.0	17.7	32.0	23.5
		CTC EcoPart 425		CTC EcoPart 430	
Type		KM417EP 2xLEP	KM408EP 2xLEP	KM417EP 2xLEP	KM412EP 2xLEP
Styresystem		CTC Basic display		CTC Basic display	
Mærkeeffekt	kW	10.8		12.4	
Mærkestrøm	A	21,1		23,5	
Kapslingsklasse (IP)		IPX1		IPX1	
Mærkestrøm, kølemodul	A	16.7		19.7	
Sikring	A	25		25	
Maks. startstrøm	A	32.0	17.7	32.0	23.5

Driftsdata for varmepumpe		400V 3N~			
Afgiven effekt ¹⁾ @ -5/45	kW	13.70	6.72	13.70	9.63
COP ¹⁾ @ -5/45		3.11	3.14	3.11	3.17
Afgiven effekt ¹⁾ @ 0/35 0/45 0/55	kW	16.24 16.14 15.87	8.19 7.87 7.55	16.24 16.14 15.87	11.75 11.24 10.97
COP ¹⁾ @ 0/35 0/45 0/55		4.36 3.61 3.07	4.58 3.64 2.99	4.36 3.61 3.07	4.60 3.66 2.96
Afgiven effekt ¹⁾ @ 5/35 5/45 5/55	kW	19.25 18.42 18.16	9.44 9.05 8.65	19.25 18.42 18.16	13.53 12.95 12.57
COP ¹⁾ @ 5/35 5/45 5/55		5.02 4.05 3.38	5.02 4.04 3.30	5.02 4.05 3.38	5.11 4.11 3.35
Indgangseffekt ¹⁾ @B0/W35 B5/W35 B10/W35	kW	1.79 1.88 1.93		2.55 2.65 2.78	
Min/Max omgivelsestemperatur	°C	5 / 30			

¹⁾ EN14511:2007, inklusive cirkulationspumpe

Varmesystem		400V 3N~			
Maks. temperatur (TS)	°C	100			
Maks. driftstemperatur kondensator	°C	65			
Maks. driftstryk, vand (PS)	bar	6.0			
Vandvolumen (V)	l	4.1	2.9	4.1	3.4
Varmesystem min. flow ²⁾	l/s	0.40	0.20	0.40	0.28
Kvs-værdi $\Delta t = 10$ K, ved min. flow		5.9 (6 kPa)	4.1 (3 kPa)	5.9 (6 kPa)	5.5 (3.5 kPa)
Varmesystem nominelt flow ³⁾	l/s	0.81	0.39	0.81	0.56
Varmebærerpumpe		LEP (Low Energy Pump)			

²⁾ $\Delta t = 15$ K og 0/35 °C varmepumpe drift.

³⁾ $\Delta t = 5$ K og 0/35 °C varmepumpe drift.

Brinesystem		400V 3N~			
Vandvolumen (V)	l	4.07	2.90	4.07	3.40
Brinesystem min./maks. temp. (TS)	°C	-5 / 20			
Brinesystem min./maks. tryk (PS)	bar	0.2 / 3.0		0.2 / 3.0	
Flow qc minimum B0/W35, $\Delta t = 5$ K	l/s	0.63	0.31	0.63	0.44
Flow qc nominelt B0/W35, $\Delta t = 3$ K	l/s	1.05	0.51	1.05	0.73
Kvs-værdi $\Delta t = 3$ K ved nominelt flow		8.9	5.8	8.9	7.2
Brinesystempumpe		Cirkulationspumpe i A-klasse (LEP)			
Pumpekapacitet		Se principskitse i afsnittet "Rørinstallation"			

Øvrige data		400V 3N~			
Kølemiddelmængde (R407C, fluorholdige drivhusgasser GWP 1774)	kg	2.7	1.9	2.7	2.3
CO ₂ -ækvivalenter	ton	8.160		8.870	
Kompressorolie		Polyolester (POE)			
Trykbegrænser, højtryk	bar	31 ±1.0			
Støjniveau (L _{WA}) ifølge EN 12102 @B0/W35 og B0/W55	dB(A)	50 / 50		53 / 53	
Lydtryk (L _{pA}) 1m B0/W35 (EN ISO 11203)	dB(A)	45		48	
Vægt med / uden emballering	kg	353 / 328 (i425 Pro), 348 / 323 (425 Basic)		371 / 346 (i430 Pro), 369 / 344 (430 Basic)	
Mål (dybde x bredde x højde)	mm	673 x 596 x 1760			
Heat pump Keymark Cert. NO.		012-068		012-071	

Produktet er ikke omfattet af krav til årlig kontrol, iflg. EU regler omkring CO₂ udledning.

Dog er der i Danmark skærpede krav og derfor er produktet omfattet af årlig kontrol, da kølemiddelmængde (HFC) er > 1 kg.

Elektriske data		400V 3N~	
		CTC EcoPart i435 Pro	
Type		KM417EP 2xLEP	KM417EP 2xLEP
Styresystem		CTC EcoLogic Pro	
Mærkeeffekt	kW	19.4	
Mærkestrøm	A	28,9	
Kapslingsklasse (IP)		IPX1	
Mærkestrøm, kølemodul	A	27.8	
Sikring	A	32	
Maks. startstrøm	A	32.0	32.0
		CTC EcoPart 435	
Type		KM417EP 2xLEP	KM417EP 2xLEP
Styresystem		CTC Basic display	
Mærkeeffekt	kW	14.8	
Mærkestrøm	A	27,8	
Kapslingsklasse (IP)		IPX1	
Mærkestrøm, kølemodul	A	27.8	
Sikring	A	32	
Maks. startstrøm	A	32.0	32.0

Driftsdata for varmepumpe		400V 3N~	
Afgiven effekt ¹⁾ @ -5/45	kW	13.70	13.70
COP ¹⁾ @ -5/45		3.11	3.11
Afgiven effekt ¹⁾ @ 0/35 0/45 0/55	kW	16.24 16.14 15.87	16.24 16.14 15.87
COP ¹⁾ @ 0/35 0/45 0/55		4.36 3.61 3.07	4.36 3.61 3.07
Afgiven effekt ¹⁾ @ 5/35 5/45 5/55	kW	19.25 18.42 18.16	19.25 18.42 18.16
COP ¹⁾ @ 5/35 5/45 5/55		5.02 4.05 3.38	5.02 4.05 3.38
Indgangseffekt ¹⁾ @B0/W35 B5/W35 B10/W35	kW	3.72 3.83 3.99	
Min/Max omgivelsestemperatur	°C	5 / 30	

¹⁾ EN14511:2007, inklusive cirkulationspumper

Varmesystem		400V 3N~	
Maks. temperatur (TS)	°C	100	
Maks. driftstemperatur kondensator	°C	65	
Maks. driftstryk, vand (PS)	bar	6.0	
Vandvolumen (V)	l	4.1	4.1
Varmesystem min. flow ²⁾	l/s	0.40	
Kvs-værdi Δt = 10 K, ved min. flow		5.9 (6 kPa)	5.9 (6 kPa)
Varmesystem nominelt flow ³⁾	l/s	0.81	0.81
Varmebærerpumpe		LEP (Low Energy Pump)	

²⁾ Δt = 15 K og 0/35 °C varmepumpe drift.

³⁾ Δt = 5 K og 0/35 °C varmepumpe drift.

Brinesystem		400V 3N~	
Vandvolumen (V)	l	4.07	4.07
Brinesystem min./maks. temp. (TS)	°C	-5 / 20	
Brinesystem min./maks. tryk (PS)	bar	0.2 / 3.0	
Flow qc minimum B0/W35, Δt = 5K	l/s	0.63	0.63
Flow qc nominelt B0/W35, Δt = 3K	l/s	1.05	1.05
Kvs-værdi Δt = 3 K ved nominelt flow		8.9	8.9
Brinesystempumpe		Cirkulationspumpe i A-klasse (LEP)	
Pumpekapacitet		Se principskitse i afsnittet "Rørinstallation"	

Øvrige data		400V 3N~	
Kølemiddelmængde (R407C, fluorholdige drivhusgasser GWP 1774)	kg	2,7	2,7
CO ₂ -ækvivalenter	ton	9.579	
Kompressorolie		Polyolester (POE)	
Trykbegrænser, højtryk	bar	31 ±1.0	
Støjniveau (L _{WA}) ifølge EN 12102 @B0/W35 og B0/W55	dB(A)	56 / 56	
Lydtryk (L _{pA}) 1m B0/W35 (EN ISO 11203)	dB(A)	51	
Vægt med / uden emballering	kg	377 / 352 (i435 Pro), 374 / 349 (435 Basic)	
Mål (dybde x bredde x højde)	mm	673 x 596 x 1760	
Heat pump Keymark Cert. NO.		012-072	

Produktet er ikke omfattet af krav til årlig kontrol, iflg. EU regler omkring CO₂ udledning.

Dog er der i Danmark skærpede krav og derfor er produktet omfattet af årlig kontrol, da kølemiddelmængde (HFC) er > 1 kg.

2.2 Tabel 230 V 1N~

Elektriske data		230V 1N~			
		CTC EcoPart i425 Pro		CTC EcoPart i430 Pro	
		KM414EP 2xLEP	KM410EP 2xLEP	KM14EP 2xLEP	KM414EP 2xLEP
Type					
Styresystem		CTC EcoLogic Pro		CTC EcoLogic Pro	
Mærkeeffekt	kW	15.3		17.2	
Mærkestrøm	A	33.2	25.6	33.2	38.0
Kapslingsklasse (IP)		IPX1		IPX1	
Mærkestrøm, kølemodul	A	33.2	21.6	33.2	33.2
Sikring	A	63 / 35	32	70 / 35	40
Maks. startstrøm	A	30.0	30.0	30.0	30.0
		CTC EcoPart 425		CTC EcoPart 430	
		KM414EP 2xLEP	KM410EP 2xLEP	KM414EP 2xLEP	KM414EP 2xLEP
Type					
Styresystem		CTC Basic display		CTC Basic display	
Mærkeeffekt	kW	12.6		15.3	
Mærkestrøm	A	33.2	21.6	33.2	33.2
Kapslingsklasse (IP)		IPX1		IPX1	
Mærkestrøm, kølemodul	A	33.2	21.6	33.2	33.2
Sikring	A	63 / 35	25	70 / 35	35
Maks. startstrøm	A	30.0	30.0	30.0	30.0

Driftsdata for varmepumpe		230V 1N~			
Afgiven effekt ¹⁾ @ -5/45	kW	11.77	8.07	11.77	11.77
COP ¹⁾ @ -5/45		3.18	3.15	3.18	3.18
Afgiven effekt ¹⁾ @ 0/35 0/45 0/55	kW	14.47 13.93 13.40	9.97 9.55 9.28	14.47 13.93 13.40	14.47 13.93 13.40
COP ¹⁾ @ 0/35 0/45 0/55		4.54 3.64 2.95	4.60 3.68 2.98	4.54 3.64 2.95	4.54 3.64 2.95
Afgiven effekt ¹⁾ @ 5/35 5/45 5/55	kW	16.48 15.98 15.28	11.42 10.99 10.58	16.48 15.98 15.28	16.48 15.98 15.28
COP ¹⁾ @ 5/35 5/45 5/55		5.13 4.11 3.28	5.20 4.16 3.28	5.13 4.11 3.28	5.13 4.11 3.28
Indgangseffekt ¹⁾ @ B0/W35 B5/W35 B10/W35	kW	2.17 2.20 2.29		3.19 3.21 3.47	
Min/Max omgivelsestemperatur	°C	5 / 30			

¹⁾ EN14511:2007, inklusive cirkulationspumper

Varmesystem		230V 1N~			
Maks. temperatur (TS)	°C	100			
Maks. driftstemperatur kondensator	°C	65			
Maks. driftstryk, vand (PS)	bar	6.0			
Vandvolumen (V)	l	4.1	2.9	4.1	4.1
Varmesystem min. flow ²⁾	l/s	0.34	0.24	0.34	0.34
Kvs-værdi $\Delta t = 10$ K, ved min. flow		8.6	4.3	8.6	8.6
Varmesystem nominelt flow ³⁾	l/s	0.68	0.48	0.68	0.68
Varmebærerpumpe		LEP (Low Energy Pump)			

²⁾ $\Delta t = 15$ K og 0/35 °C varmepumpe drift.

³⁾ $\Delta t = 5$ K og 0/35 °C varmepumpe drift.

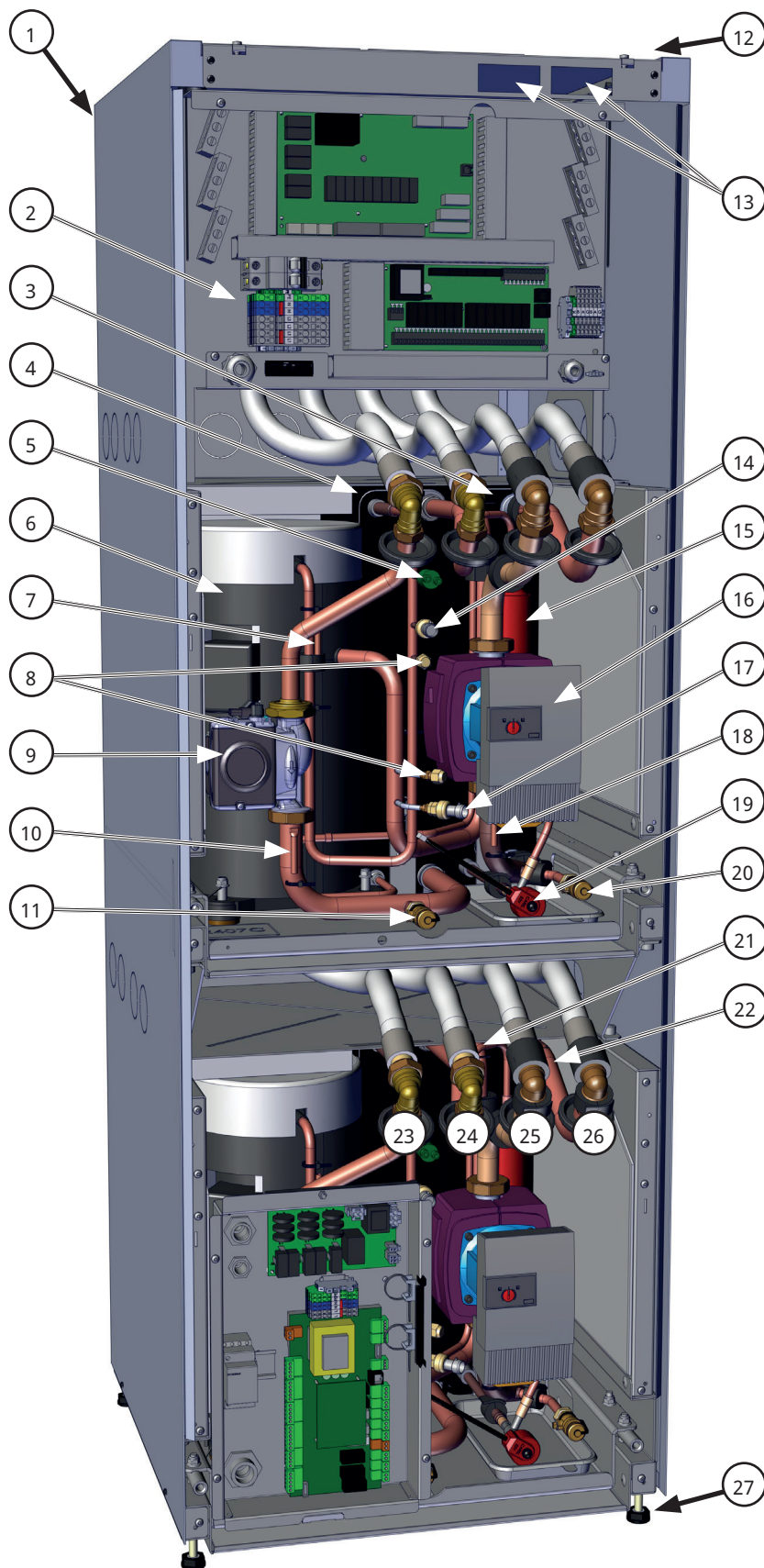
Brinesystem		230V 1N~			
Vandvolumen (V)	l	4.07	2.90	4.07	4.07
Brinesystem min./maks. temp. (TS)	°C	-5 / 20			
Brinesystem min./maks. tryk (PS)	bar	0.2 / 3.0		0.2 / 3.0	
Flow qc minimum B0/W35, $\Delta t = 5$ K	l/s	0.53	0.38	0.53	0.53
Flow qc nominelt B0/W35, $\Delta t = 3$ K	l/s	0.88	0.64	0.88	0.88
Kvs-værdi $\Delta t = 3$ K ved nominelt flow		8.7	8.1	8.7	8.7
Brinesystempumpe		Cirkulationspumpe i A-klasse (LEP)			
Pumpekapacitet		Se principskitse i afsnittet "Rørinstallation"			

Øvrige data		230V 1N~			
Kølemiddelmængde (R407C, fluorholdige drivhusgasser GWP 1774)	kg	2.7	1.9	2.7	2.7
CO ₂ -ækvivalenter	ton	8.160		9.579	
Kompressorolie		Polyolester (POE)			
Trykbegrænsner, højtryk	bar	31 ±1.0			
Støjniveau (L _{WA}) ifølge EN 12102 @B0/W35 og B0/W55	dB(A)	50 / 53		50 / 53	
Lydtryk (L _{PA}) 1m B0/W35 (EN ISO 11203)	dB(A)	45		48	
Vægt med / uden emballering	kg	364 / 339 (i425 Pro), 359 / 334 (425 Basic)		382 / 357 (i430 Pro), 380 / 355 (430 Basic)	
Mål (dybde x bredde x højde)	mm	673 x 596 x 1760			
Heat pump Keymark Cert. NO.		012-068		012-071	

Produktet er ikke omfattet af krav til årlig kontrol, iflg. EU regler omkring CO₂ udledning.

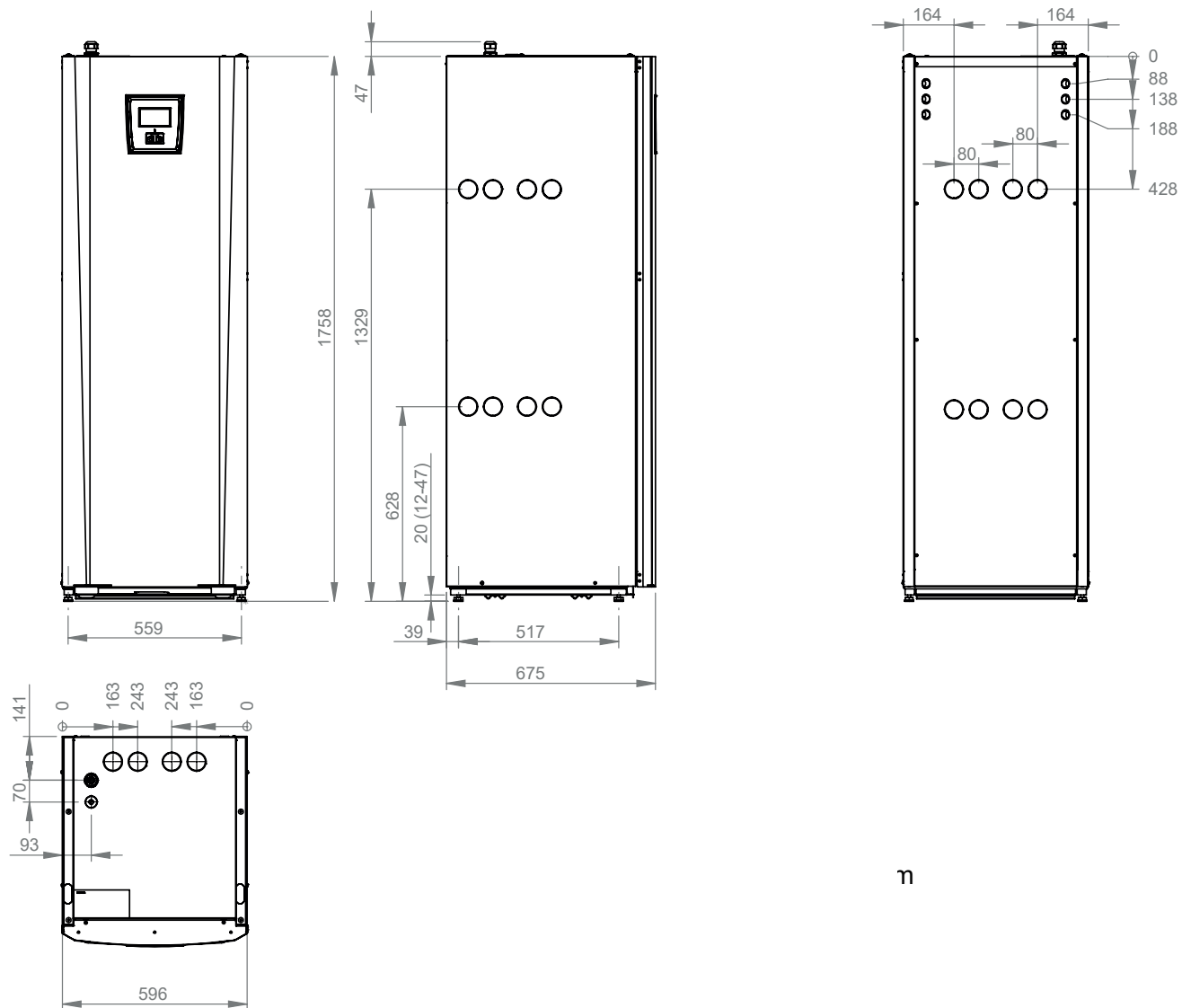
Dog er der i Danmark skærpede krav og derfor er produktet omfattet af årlig kontrol, da kølemiddelmængde (HFC) er > 1 kg.

2.3 Komponenternes placering



1. Kabelkanal til strøm kabel (skjult)
2. Klemrække
3. Kondensator
4. Fordamper
5. Højtrykspresostat
6. Kompressor
7. Udledningføler
8. Serviceudtag
9. Lavenergi-varmebærerpumpe
10. Kondensatorføler ind
11. Aftapningsventil varm side/vand
12. Kabelkanal til kommunikationskabel (skjult)
13. CTC Basic Display (kun CTC EcoPart-standardversion)
14. Højtryksføler
15. Tørrefilter
16. Lavenergi-brinepumpe
17. Lavtryksføler
18. Brineføler ud
19. Ekspansionsventil
20. Aftapningsventil kold side/brine
21. Kondensatorføler ud
22. Brineføler ind
23. Varmebærer ind Ø28 (til varmepumpe)
24. Varmebærer ud Ø28 (fra varmepumpe)
25. Brine ud Ø28 mm (til jord)
26. Brine ind Ø28 mm (fra jord)
27. Justerbare fødder

2.4 Måltegning



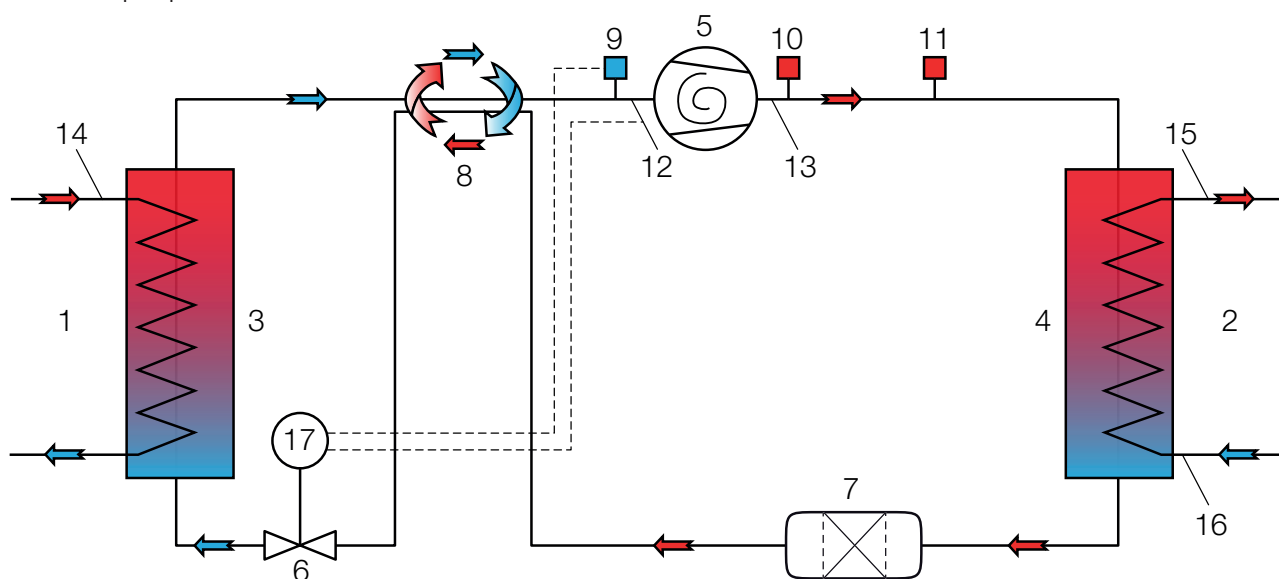
n



Husk, at fripladsen foran produktet skal være mindst 1 meter, så der kan udføres service.

2.5 Kølemidiumsysteem

Principskitsen viser kølemidiumsysteem for hvert integrerede varmepumpemodul.



- | | | |
|------------------------------------|----------------------------|-------------------------------|
| 1. Brine (varmekilde) | 7. Tørrefilter | 13. Temperature hedgas |
| 2. Vand | 8. Kølemidium-varmeveksler | 14. Temperatur brine |
| 3. Fordamper | 9. Lavtryksføler | 15. Temperatur vand ud |
| 4. Kondensator | 10. Højtryksføler | 16. Temperatur vand ind |
| 5. Kompressor | 11. Højtrykspresostat | 17. Styring ekspansionsventil |
| 6. Ekspansionsventil (elektronisk) | 12. Temperatur sugegas | |

2.6 Driftsområde

CTC EcoPart har trykstyret driftsovervågning, hvilket betyder, at brinetemperaturen (B) og varmebærertemperaturen (V) automatisk kan øges, når det er muligt.

Driftsbetingelse:	B-temp-/V-temp. °C
1	-5 / 25
2	20 / 25
3	-5 / 61
4	20 / 64

Driftsgrænserne i ovenstående tabel er defineret i henhold til EN 14511-4.

3. Installation

Dette afsnit henvender sig til alle, som har ansvaret for en eller flere af de installationer, der kræves for at sikre, at produktet fungerer, som brugeren ønsker det.

Tag dig god tid til at gennemgå funktioner og indstillinger med brugeren og til at besvare eventuelle spørgsmål. Både installatør og varmepumpe har fordel af en bruger, som fuldt ud har forstået, hvordan systemet fungerer og skal vedligeholdes.

Installationen skal udføres i henhold til gældende standarder og regulativer. Se MIS 3005 og tilknyttede bygningsreglementer del L, F og G. Produktet skal forbindes med en ekspansionsbeholder i et åbent eller lukket system. Husk at gennemskylle varmesystemet før tilslutning. Udfør alle installationsindstillinger i henhold til beskrivelsen i kapitlet "Første start".

Varmepumpen arbejder med en fremløbs-/returtemperatur over kondensatoren på op til 65/58 °C.

Transport

Transportér enheden til installationsstedet, før emballagen fjernes. Håndtér produktet på følgende måde:

- Gaffeltruck
- Løftebånd rundt om pallen. BEMÆRK! Må kun anvendes med emballagen på plads.

Udpakning

Fjern emballagen, når varmepumpen er placeret ved siden af det sted, hvor den skal installeres. Kontrollér, at produktet ikke er blevet skadet under transporten. Eventuelle transportskader skal meldes til speditøren. Kontrollér også, at leverancen er komplet i henhold til nedenstående liste.

3.1 Leverancen omfatter:

Forsyningskabler:

3x400 = 1 stk.

1x230 = 2 stk.



Produktet skal transporteres og opbevares opretstående.

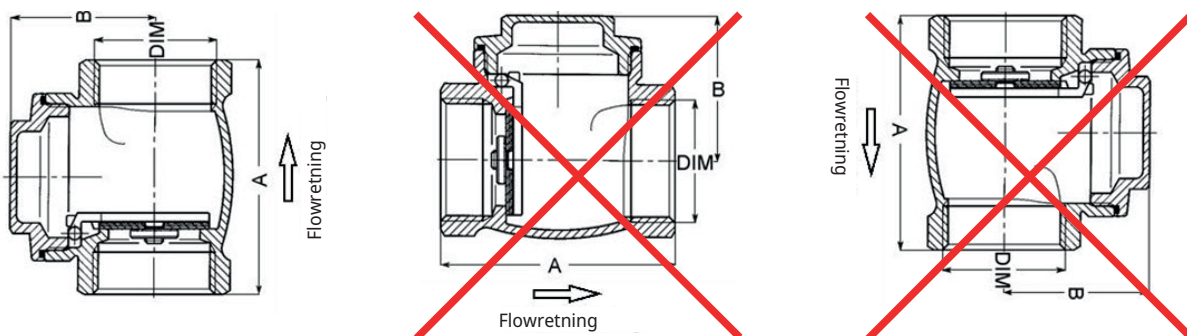
CTC EcoPart i425-i435 Pro (med CTC EcoLogic L):

- 1 x sikkerhedsventil ½" 3 bar
- 1 x rumføler
- 3 x 22K-føler L=2.500 mm
- 1 x udeføler
- 4 x kontraventil 1¼"
- 4 x smudsfilter 1¼"
- 4 x gummigennemføring D = 60
- 4 x kantliste 186 mm
- 2 x kantliste 700 mm
- CTC EcoLogic M/L

CTC EcoPart 425-435 (med to CTC Basic Display-enheder):

- 1 x sikkerhedsventil ½" 3 bar
- 4 x kontraventil 1¼"
- 4 x smudsfilter 1¼"
- 4 x gummigennemføring D = 60
- 4 x kantliste 186 mm
- 2 x kantliste 700 mm
- Manual til CTC Basic Display

3.1.1 Kontraventil 1¼"

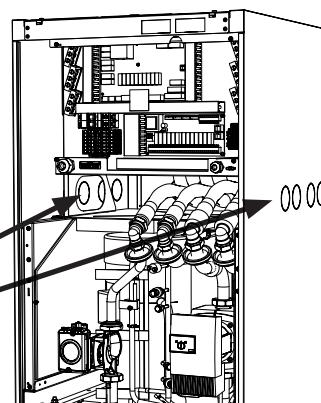
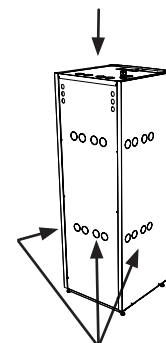


3.2 Tilslutning af

Tilslutning kan ske i højre side, venstre side, toppen og bagsiden af varmepumpen. Skær dækpladen ud på den side, hvor slangerne skal tilsluttes. Når der er lavet en åbning gennem dækpladen, skal installationen udføres som følger:

1. For at beskytte slangerne skal den medfølgende beskyttelsesliste placeres rundt om kanten på hullet i isoleringspladen. Tilpas ved behov længden på beskyttelseslisten, så den passer til hullet.
2. Før slangerne gennem hullet i sidepladerne, og tilslut dem. Sørg for, at isoleringen dækker alle dele af brinetilslutningen for at forhindre, at der dannes is og kondens.
3. Installer derpå kollektorsystemet.

Man kan også tilslutte fremløbet på den ene side og returløbet på den anden. Se afsnittet om målangivelser vedrørende mål og dimensioner. Røret mellem varmepumpen og brineslangen må ikke være under $\varnothing 35$ mm.



! Når der tilsluttes en kollektor, skal åbningen beklædes med den medfølgende kantliste for at forhindre slid på slangen.

3.3 Varmebærerside

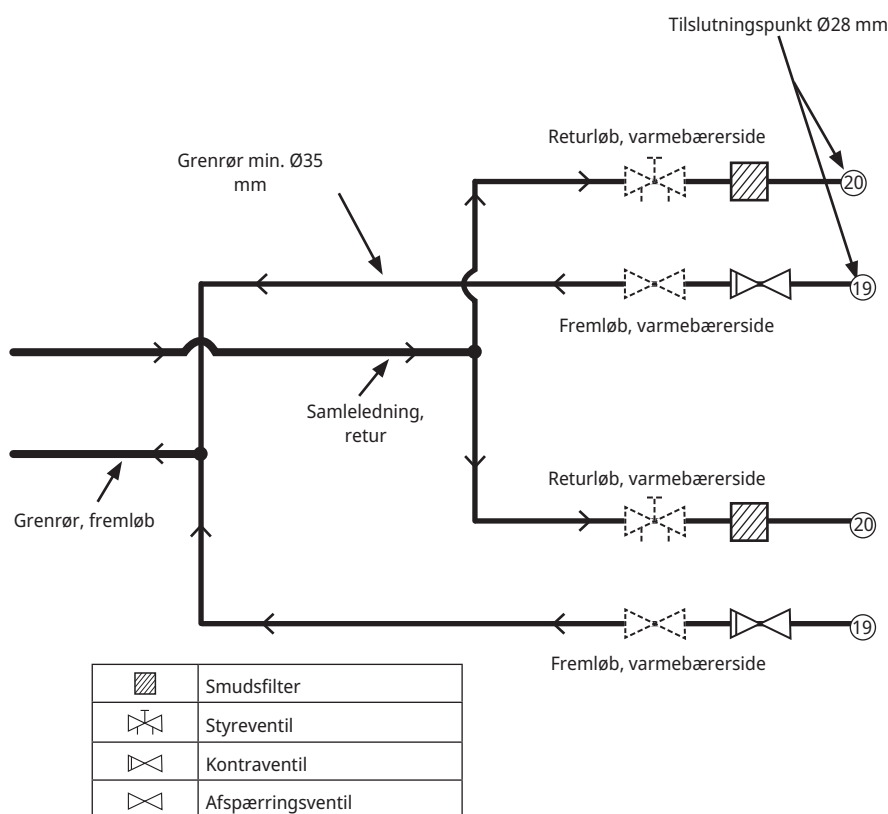
Varmepumpen skal tilsluttes med en dimension på mindst Ø35 mm, så den kan forbindes med en samleledning. Kontraventilen og smudsfilteret er 1¼". Dimensionen af samleledningen afhænger af installationen.

Rørene skal føres således, at der ikke er noget højeste punkt, hvor der kan samles luft, som kan blokere cirkulationen. Hvis dette ikke er muligt, skal det højeste punkt forsynes med et automatisk luftudtag.

BEMÆRK! Der kan kun tilsluttes ét varmepumpe-/kølemodul til skifteventilens monteringsbehør.



Det er meget vigtigt, at grenrørene har samme udformning, således at der opnås et trykfald, der er så ens som muligt i begge sæt rør (rørdimensioner, bøjninger osv.).

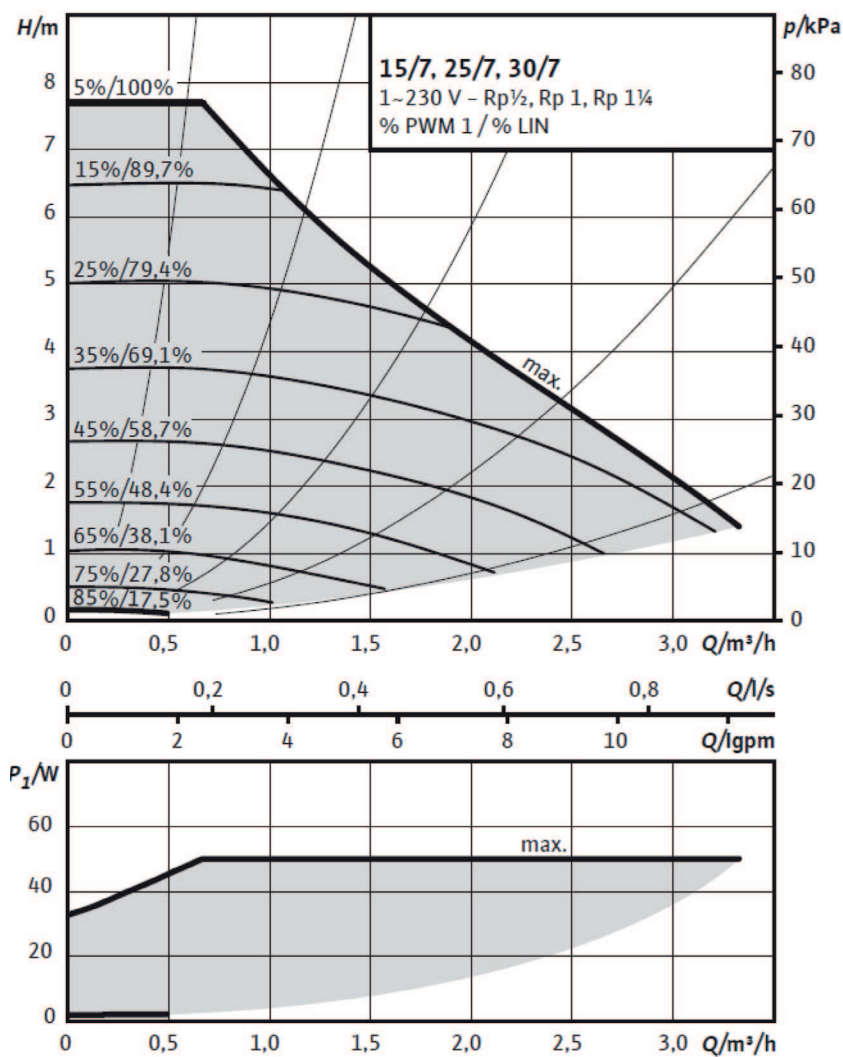


3.4 Cirkulationspumper, varmebærerside

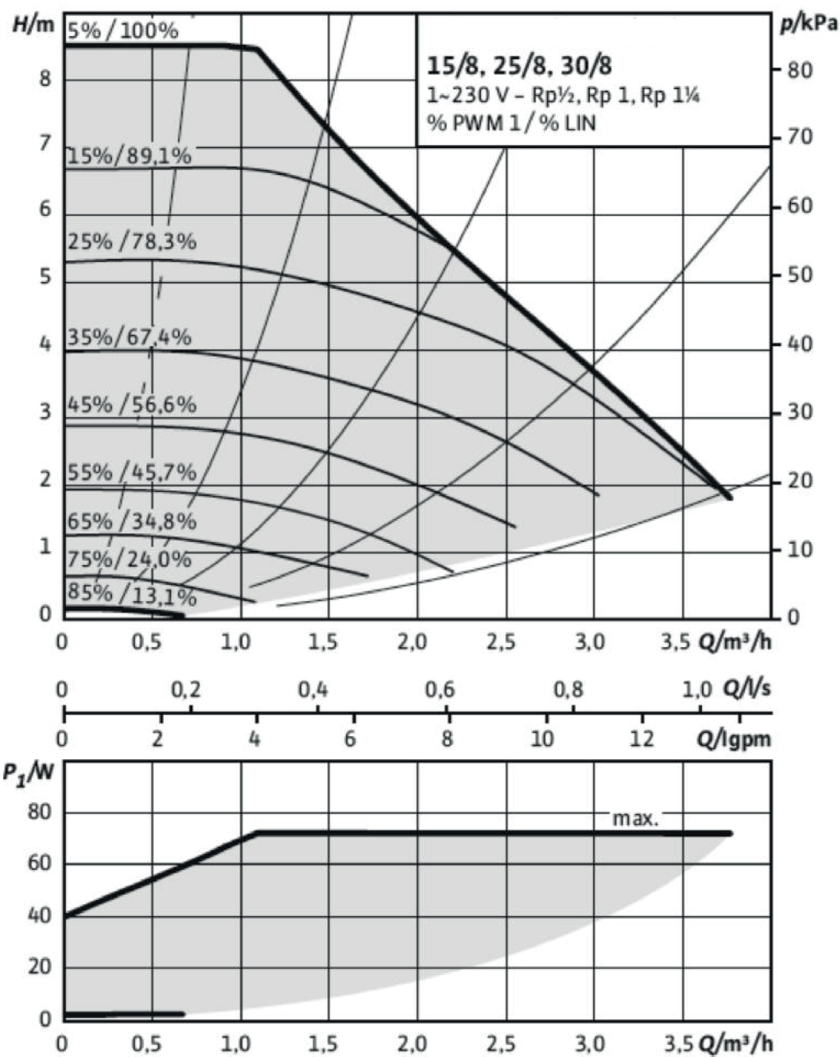
Varmepumpen er forsynet med to LEP'er (lavenergipumper), som er lavenergiladepumper, der er installeret fra fabrikken.

Cirkulationspumpe 8 kW	25/70-130	Prod.-nr. 587477 303
Cirkulationspumpe 10-12 kW	25/80-130	Prod.-nr. 587477 302
Cirkulationspumpe 14-17 kW	25/85-130	Prod.-nr. 587477 301

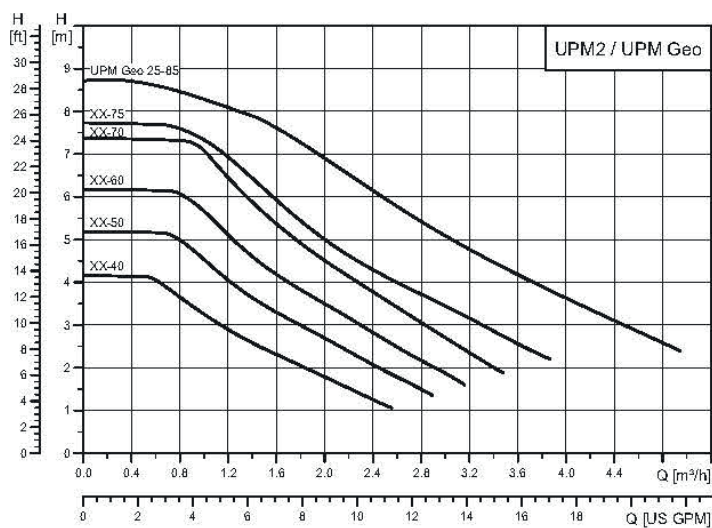
3.4.1 Pumpekurve for 25/70-130



3.4.2 Pumpekurve for 25/80-130



3.4.3 Pumpekurve for 25/85-130



3.5 Brinesystem

Brinesystemet, dvs. jordkolektorsløjfen, skal samles og tilsluttes af en kvalificeret fagmand i overensstemmelse med gældende bestemmelser og designvejledninger.

Der skal udvises stor forsigtighed, så der ikke kommer urenheder i kollektorslangerne, som skal gennemskylles før tilslutningen.

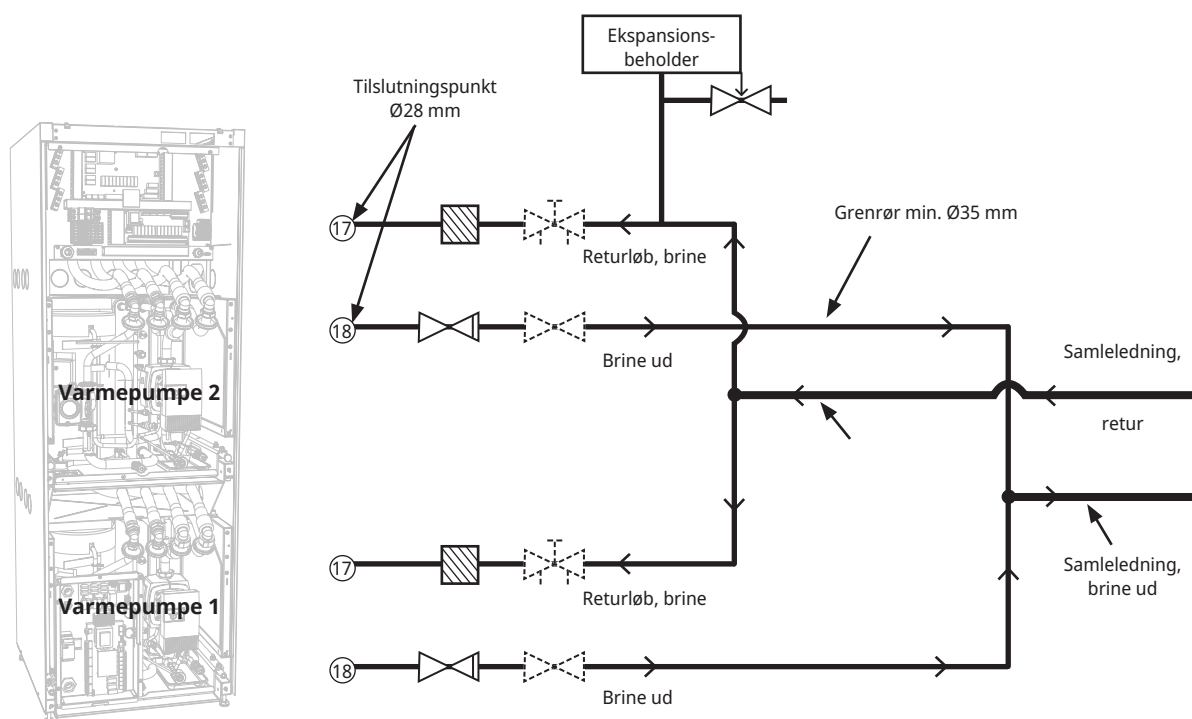
Beskyttelsespropperne skal blive siddende i al den tid, hvor arbejdet pågår.

Brinesystemets temperatur kan falde til under 0 °C. Det er derfor vigtigt, at der ikke anvendes vandbaserede smøremidler og lignende under installationen.

Det er også vigtigt, at alle komponenterne er isoleret mod kondensvand for at undgå, at der dannes is.

i Vi anbefaler, at man følger installationsvejledninger fra den lokale brancheforening.

! Det er meget vigtigt, at grenrørene har samme udformning, således at der opnås et trykfald, der er så ens som muligt i begge sæt rør (rørdimensioner, bøjninger osv.).

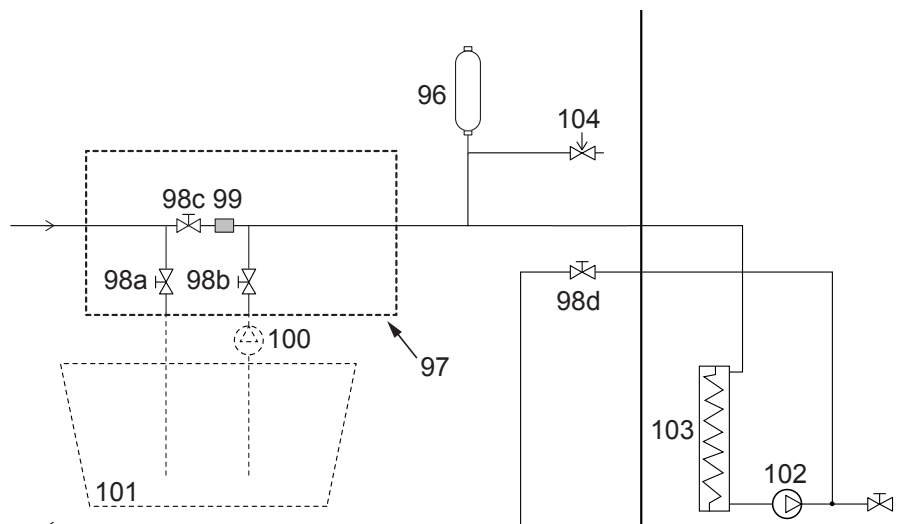


	Smudsfilter
	Styreventil
	Kontraventil
	Afspærringsventil

Principskitse over påfyldning

Påfyldningsudstyret er vist med de dele, der er tegnet med streger. BEMÆRK! Kollektorslangerne skal have mulighed for udluftning, da luftlommer kan forekomme. Kontrollér altid filtret (99), når brinesystemet påfyldes og udluftes.

i Blandingsbeholderen og pumpen skal have en god størrelse.



96 Ekspansionsbeholder/
niveaubeholder

97 Påfyldningssæt

98 Afspærringsventil

99 CTC-filtret

100 Ekstern påfyldningspumpe

101 Blandingsbeholder

102 Brinepumpe

103 Fordamper

104 Sikkerhedsventil 3 bar

Ventiler

For at lette service på køledelen skal der monteres afspærringsventiler både på frem- og returtilslutninger. Montér trevejs-ventiler, så du senere hen kan fylde og udlufte kollektorkredsen.

Udluftning

Kollektorkredsen må ikke indeholde luft. Den mindste mængde resterende luft kan kompromittere varmepumpens funktion, se "Påfyldning og udluftning" herunder.

Kondensisolering

Alle rør i brinesystemet skal isoleres mod kondens, da der ellers kan dannes store mængder kondensvand og is.

Påfyldning og udluftning

Bland vand og frostvæske i en åben beholder. Tilslut slanger til afspærringsventiler (98a og 98b) som vist i figuren. Tilslut en kraftig pumpe (101) til påfyldning og udluftning. Derefter omstilles trevejsventilen (100), og ventilerne (98a og 98b) åbnes, så brinevæsken går gennem blandingsbeholderen (102). Sørg også for, at ventilen (98d) er åben.

Vedrørende opstart af brinepumpen henvises til den relevante manual til EcoParts styring.

Lad brinen cirkulere i systemet i lang tid, indtil det er helt fri for luft. Der kan stadig være luft i systemet, selvom der ikke følger luft med væsken ud. Omstil trevejsventilen (100), så eventuel tilbageværende luft kan komme ud.

Udluft niveaubeholderen (96) ved at løsne proppen øverst på niveaubeholderen

Nu lukkes ventilen (98a), mens påfyldningspumpen fortsætter med at køre. Påfyldningspumpen (101) skaber nu tryk i systemet. Luk også ventilen (98b), og luk for påfyldningspumpen.

Hvis niveauet i niveaubeholderen er for lavt, skal du lukke ventilerne (98c) og (98d). Skru proppen af, og fyld beholderen, indtil den er ca. 2/3 fyldt. Skru proppen i igen, og åbn ventilerne (98c) og (98d).

Kontrol af brinesystemet efter installation

Efter nogle få dage skal du kontrollere væskenniveauet i beholderen. Fyld efter om nødvendigt, og luk ventilerne (98c) og (98d) ved påfyldning.

Ekspansionsbeholder/niveaubeholder

Beholderen skal sluttes til den indkommende ledning fra borehullet eller jordslangen ved systemets højeste punkt. Husk, at beholderen kan skabe kondens på ydersiden. Montér sikkerhedsventilen (105) som vist i principskitsen, og montér en passende prop på toppen af beholderen.

Hvis beholderen ikke kan monteres på det højeste punkt, skal der monteres en ekspansionsbeholder.

Påfyldningssæt med smudsfilter

Pile på ventilhuset viser fremløbsretningen. Luk ventilerne (98c og 100), mens filtret rengøres. Skru filterlåget af og rens filtret. Ved genmontering skal tappen under filterholderen passes ind i et afsat hul i filterhuset. Fyld lidt brine på ved behov, inden låget påsættes.

Efter kort tids drift efter start af systemet bør filtret kontrolleres og renses.

Brine

Brinen cirkulerer i et lukket system. Væsken består af vand og frostbeskyttelsesmiddel. Det anbefales at bruge Sentinel R500 & R500C i brinekredsen. Glykol blandes med en koncentration på lidt mindre end 30 %, hvilket svarer til brandrisikoklasse 2b og et frysepunkt på ca. -15 °C.

Til CTC anbefales, at der anvendes ca. 1 liter brine/glykol pr. meter kollektorlange, det vil sige ca. 0,3 liter frostvæske pr. meter slange ved en slangediameter på 40 mm.

● Kontrollér smudsfiltret, efter at udluftningen er blevet udført.

● Væsken skal blandes grundigt, inden varmepumpen startes.

Luftlommer

For at undgå luftlommer skal kollektorslangerne ligge med en konstant stigning mod varmepumpens indgang. Hvis dette ikke er muligt, skal der findes udluftningsmulighed på højdepunkterne. Fyldningspumpen klarer i reglen mindre lokale højdeafvigelse.

Kontrol af brinedifferens

Når varmepumpen er i gang, kontrolleres regelmæssigt at temperaturforskellen mellem ind- og udgående brinetemperatur ikke er for stor. Hvis differencen er stor, kan det blandt andet skyldes luft i systemet eller snavset filter. I så fald udløser varmepumpen en alarm.

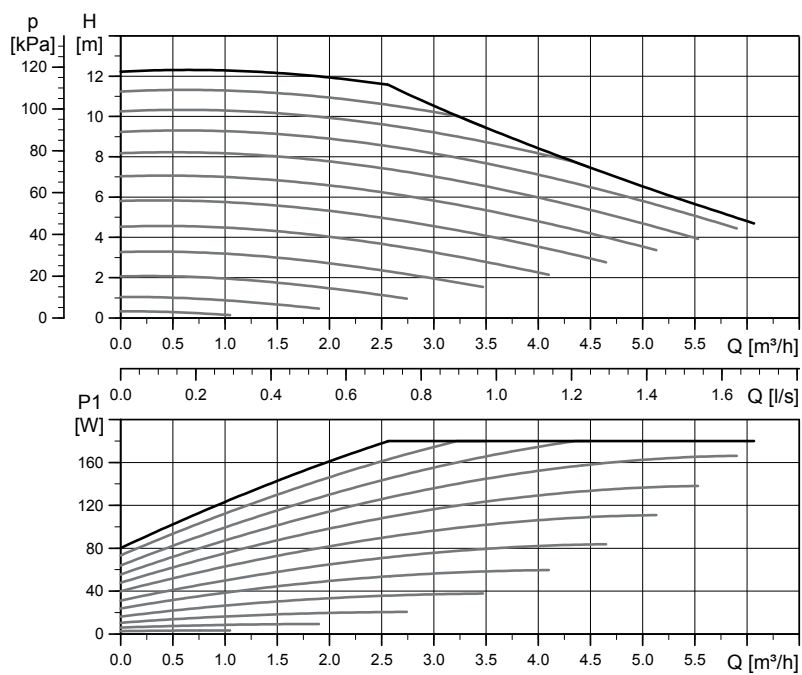
Fabriksindstillingen er 7 °C, men 9 °C tillades i de første 72 timer, hvor kompressoren er i drift, eftersom mikrobobler i systemet kan reducere flowet af brinevæske.

3.6 Brinepumpe

Varmepumpemodul	8 kW	10 kW	12 kW	14 kW	17 kW
Brinepumpe	25-125 180				

Cirkulationspumperne i CTC's produktudvalg har energiklasse A.

25-125-180 PWM, 1x230 V, 50/60 Hz



4. Einstallation

Installation og tilslutning af varmepumpen skal udføres af en autoriseret elinstallatør. Al ledningsføring skal foretages i henhold til gældende bestemmelser.

- CTC EcoPart 3 x 400 V skal være sluttet til 400 V 3N~ 50 Hz og beskyttelsesjording.
- CTC EcoPart 1 x 230 V skal være sluttet til 230 V 1N~ 50 Hz og beskyttelsesjording.

Den mindste gruppesikringsstørrelse er anført under "Mærkestrøm" under "Tekniske data".

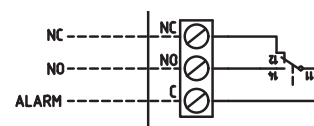
Brug det medfølgende kabel til at tilslutte strømforsyningen. Der er allerede trukket ledninger inde i produktet.

Flerpolet sikkerhedsafbryder

Forud for installationen skal der være en flerpolet sikkerhedsafbryder i henhold til overspændingskategori III, som sikrer afbrydelse fra alle strømkilder.

4.1 Alarmudgang

EcoPart er udstyret med en potentialfri alarmudgang, som aktiveres, hvis en alarm er aktiv i varmepumpen. Denne udgang kan sluttes til en maksimal last på 1 A 250 V AC. Der bør også anvendes en ekstern sikring. Til tilslutning af denne udgang skal der anvendes et kabel, som er godkendt til 230 V AC, uanset hvilken last der tilsluttes. Se el-diagrammet for at få oplysninger om tilslutning.



Nærbillede af ledningsdiagrammet.

4.2 Grundvandsopvarmning

Grundvand kan også bruges som varmekilde til CTC's varmepumper. Grundvandet pumpes op til en mellemliggende varmeveksler, der overfører energien til brinevæsken. Det er vigtigt, at der er installeret en mellemliggende varmeveksler i systemet. Den mellemliggende varmeveksler forhindrer, at produktfordamperen beskadiges på grund af aflejringer fra grundvandspartikler og -minerale, som ellers kunne medføre dyrt arbejde på produktets kølemiddelsystem. Der skal altid foretages vandbehovsanalyse for mellemliggende varmevekslere. Der skal tages højde for lokale bestemmelser og krav om tilladelser. Returvandet udledes andetsteds til en boret tilbageløbsbrønd eller lignende.

Se desuden vejledningen anvisningerne fra leverandøren af den mellemliggende varmeveksler.

Brinepumpen og grundvandspumpen skal tilsluttes, så de kører samtidigt, for at forhindre frysning.

5. Tilslutning af styresystemet

CTC EcoPart i425-i435 Pro fås i to versioner.

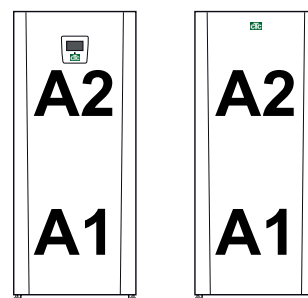
- CTC EcoPart i425-i435 Pro har en integreret CTC EcoLogic L-styreenhed med berøringskærm.

CTC EcoPart 425-435 har to CTC Basic Display-enheder, som er sluttet til hvert kølemodul. Venstre display er sluttet til det nederste kølemodul (A1), og højre display er sluttet til øverste kølemodul (A2).

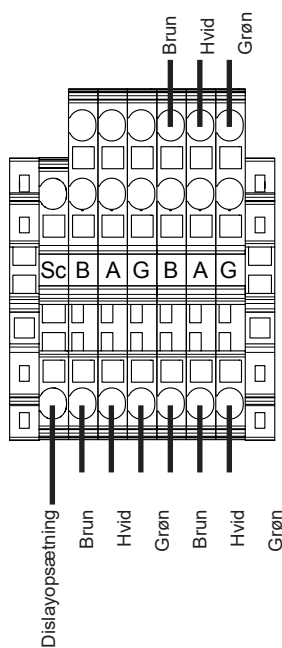
Alle varmepumper er fra fabrikken adresseret til A1 – nederste kølemodul og A2 – øverste kølemodul. Hvis du vil ændre adressen (f.eks. A2 til A3), henvises til manualen til CTC Basic Display.

5.1 CTC EcoPart i425-i435 Pro

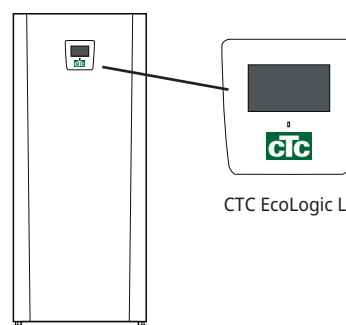
Pro-versionen er udstyret med CTC EcoLogic L. Det kan styre op til 5 produkter (10 kølemoduler).



Begge modeller er fra fabrikken adresseret som vist ovenfor.



Kommunikationsklemrækken på Pro-versionen.

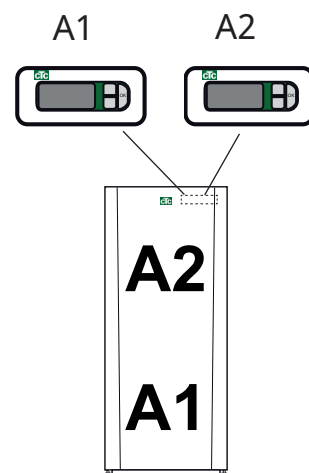
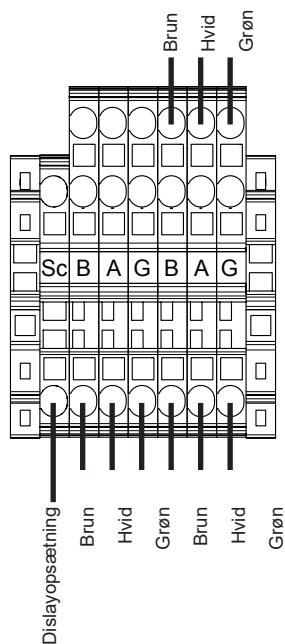


CTC EcoPart i425-i435 Pro

5.2 CTC EcoPart 425-435

CTC EcoPart 425-435 har to CTC Basic Display-enheder, som er monteret bag frontpanelet.

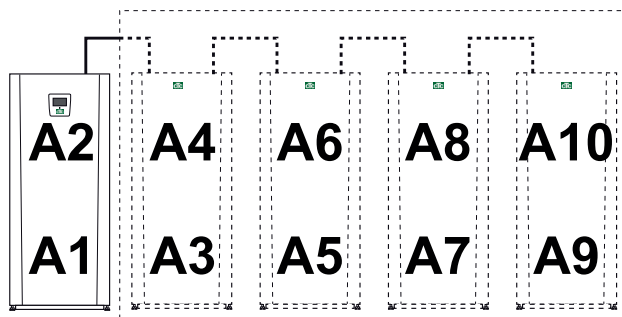
Displayene bruges til at adressere kølemodulerne ved tilslutning af mere end 1 produkt (2 kølemoduler) i serie, f.eks. A2 til A4 og A1 til A3 osv. Du kan finde flere oplysninger i vejledningen til CTC Basic Display.



Venstre display er sluttet til det nederste kølemodul (A1), og højre display er sluttet til øverste kølemodul (A2).

5.3 Seriekobling af varmepumper

Hvis der er forbundet mere end ét produkt (to kølemoduler), skal de efterfølgende kølemoduler adresseres korrekt. CTC Basic Display på disse produkter kan anvendes til at navngive disse produkter som vist nedenfor. Se manualen til CTC Basic Display.



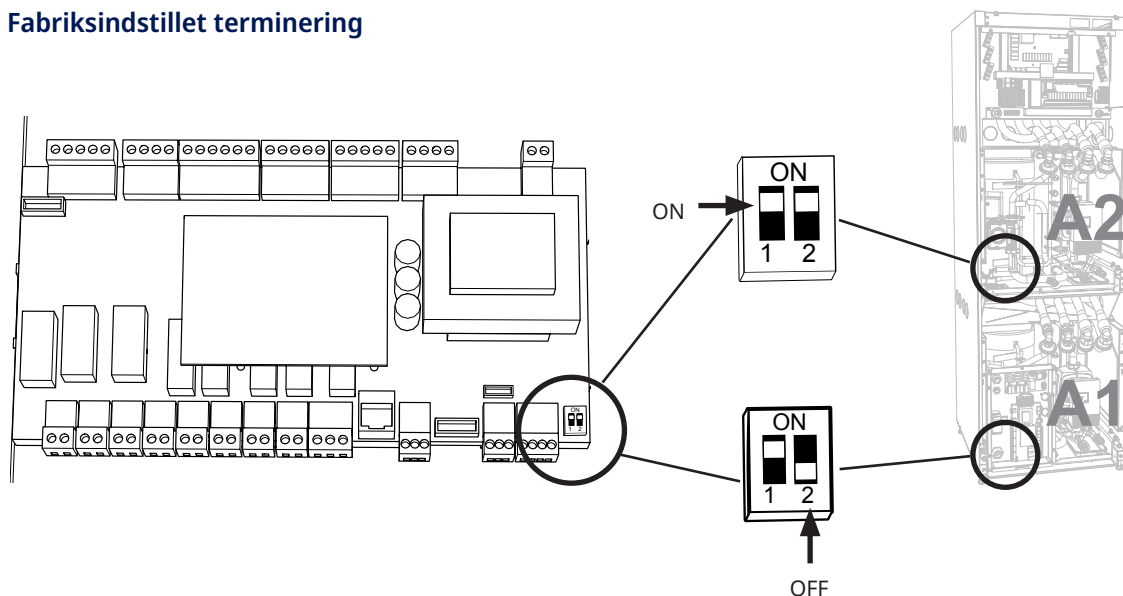
Den sidste varmepumpe (kølemodulet), som er seriekoblet, skal delvist termineres, og afskærmningen i kommunikationskablet skal sluttes til jord, se herunder.

5.3.1 Termineret position

Den sidste varmepumpe, som tilkobles i serien, skal termineres. Dette opnås med en DIP-switch, som sidder på printkortet inde i elskabet.

Øverste kølemodul A2 er termineret fra fabrikken, dvs. DIP-switch 2 er i positionen ON (TIL). På nederste kølemodul A1 er DIP-switch 2 i positionen OFF (FRA). Sørg for, at DIP-switch 2 er i positionen ON (TIL) på det modul, som skal termineres.

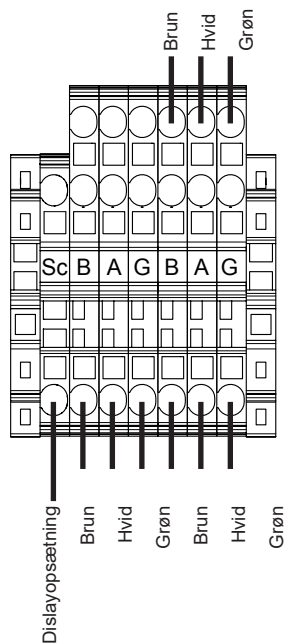
Fabriksindstillet terminering



DIP-switch 1 bruges til at indstille, om der er tilsluttet et CTC Basic Display. Derfor er den indstillet til OFF (FRA) på Pro-versionen og ON (TIL) på standardversionen af varmepumpen.

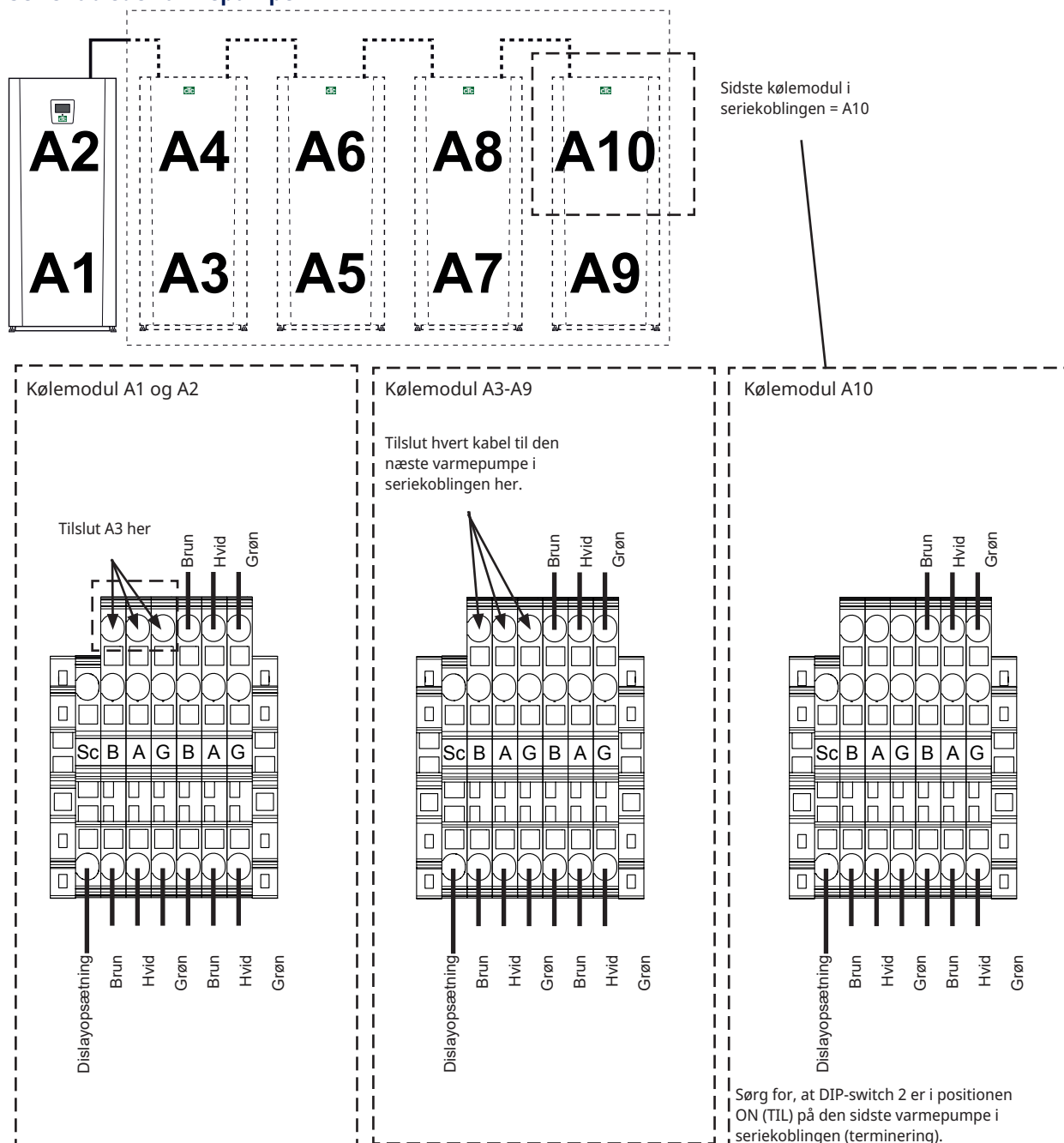
5.3.2 Afskærmet kommunikation

Når der er en seriekobling, skal den sløjfe, som forbinder position Sc på styreklemrækken og PE på strømklæmrækken, også fjernes og erstattes af afskærmningen, som derefter slutes til næste varmepumpe (position Sc på styreklemrækken). Dette skal gøres på alle varmepumper undtagen sidste kølemodul i seriekoblingen.



5.3.3 Eksempel på seriekobling

Seriekoblede varmepumper



DIP-switchernes positioner i eksemplet

Kølemodul	A1	A2	A3	A4	A5	A6	A7	A8	A9	A10
DIP-switch 1 aktiverer CTC Basic Display	Fra	Fra	Til	Til	Til	Til	Til	Til	Til	Til
DIP-switch 2 Terminering	Fra	Fra	Fra	Fra	Fra	Fra	Fra	Fra	Fra	Til

5.4 Tilslutning af styresystemet

5.4.1 Definer antallet af varmepumper

Definer varmepumperne på styreproduktets display under: "Avanceret/Definer system/Varmepumpe".

Indstil varmepumperne i systemet til positionen "On" (Til).



Eksempel på system med 3 varmepumper.

5.4.2 Nummerering af CTC EcoPart som VP2

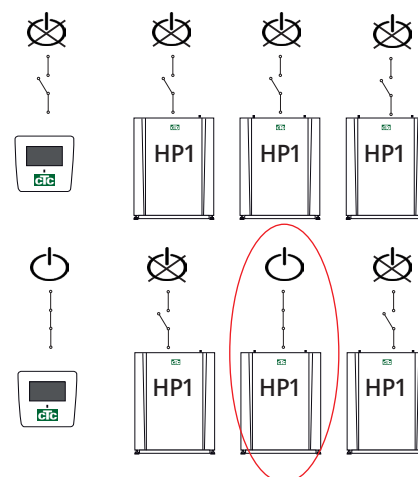
Gælder for styring, der er lanceret i oktober 2020 med tre stik på bagsiden af displayet.

2 RJ-45 og 1 RJ-12.



1. Strøm til systemet afbrudt.

2. Tilslut styreproduktet (EcoLogic eller EcoZenith i555 Pro) og den CTC EcoPart 600M, der skal nummereres som varmepumpe 2 (VP2).



3. Vent i ca. 2 minutter.

4. Gå til "Avanceret/Service/Indstil adresse".

Vælg "Aktuel adresse", tryk på OK, og tryk på pil ned, indtil den aktuelle varmepumpe vises (VP1). Tryk på OK.

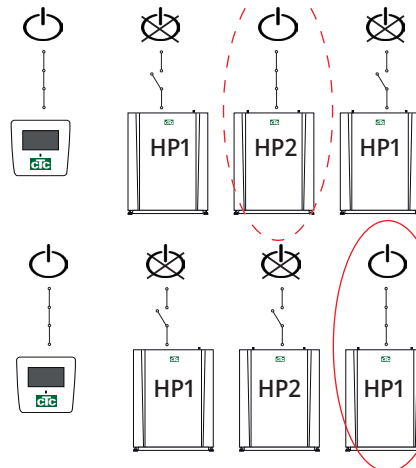
Vælg "Ny adresse", tryk på OK, og brug pilen for at rulle op og ned, indtil adressen på den aktuelle varmepumpe vises (VP2). Tryk på OK.



5. Varmepumpen er nu nummereret (VP2).

Når du trykker på OK, forsvinder (VP1 og VP3)*, og rækken "Aktuel adresse/Ny adresse" bliver mørk.

**I dette eksempel er vi gået ud fra, at varmepumpen kaldes VP1, da dette er det fabriksindstillede navn. Hvis varmepumpen allerede er blevet omnummereret, skal du vælge dette nummer i stedet for.*



6. Giv de andre varmepumper et nummer:

Tilfør strøm til den næste varmepumpe, som nummereres varmepumpe 3 (VP3).

7. Vent 2 minutter.

8. Gå til "Service/Indstil adresse".

Vælg "Aktuel adresse", tryk på OK, og tryk på pil ned, indtil den aktuelle varmepumpe vises (VP1). Tryk på OK.

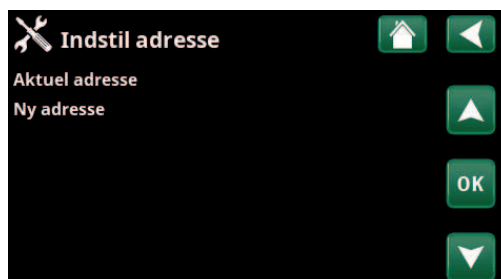
Vælg "Ny adresse", tryk på OK, og tryk på pil op, indtil den aktuelle varmepumpeadresse vises (VP3). Tryk på OK.



9. Varmepumpen er nu nummereret (VP3).

Når du trykker på OK, forsvinder (VP1 og VP3)*, og rækken "Aktuel adresse/Ny adresse" bliver mørk.

**I dette eksempel er vi gået ud fra, at varmepumpen kaldes VP1, da dette er det fabriksindstillede navn. Hvis varmepumpen allerede er blevet omnummereret, skal du vælge dette nummer i stedet for.*

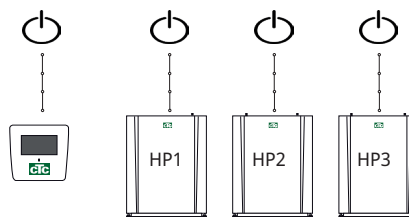


10. Udfør proceduren igen i overensstemmelse med det antal varmepumper, der skal nummereres.

Når alle varmepumper er nummereret og tilsluttet, skal de kunne ses, når du trykker på varmepumpesymbolet i menuen "Driftinfo". Hvis en varmepumpe ikke vises i menuen (kommunikationen med varmepumpen svigter), kan det skyldes, at den ikke er blevet nummereret som beskrevet ovenfor.

Hvis du ikke kender navnet på varmepumpen, kan du nulstille nummereringen ved hjælp af menuen "Vælg/Omdøb varmepumpe" (se punkt 9 og 10 ovenfor) for at få vist alle mulige navne på varmepumpen, dvs. du vælger og bekræfter VP1 og derefter VP2 op til VP10 for at sikre, at det korrekte navn angives.

Til slut skal du i menuen "Avanceret/Service/Funktionstest/Varmepumpe" teste, at den pågældende varmepumpe starter.



5.4.3 Værd at vide ved adressering

Fejlindstillet adresse

Varmepumpen blev ikke fundet og nummereret.

Varmepumpen var ikke, hvad den skulle hedde.

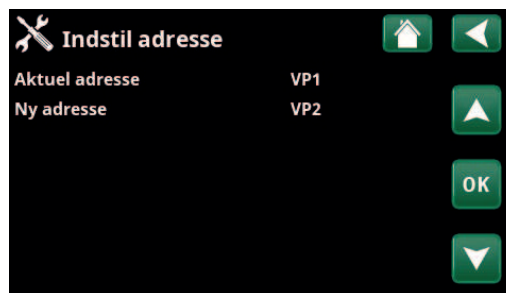
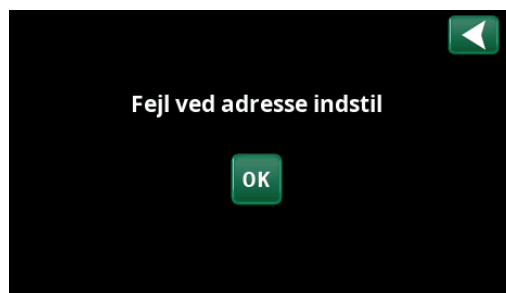
Ingen kommunikation med varmepumpen.

Kontrollér, at varmepumpen får tilført strøm.

Hvis indstillingen af adressen mislykkes, bevares de seneste varmepumpeadresser. I dette eksempel VP1 og VP2.

Sørg for, at varmepumpen får tilført strøm.

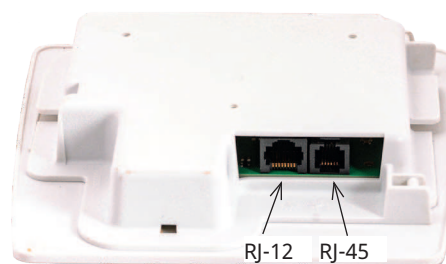
Prøv igen med en ny aktuel adresse.



5.4.4 Nummerering af CTC EcoPart som A2

Gælder for ældre betjeninger med 2 stik på bagsiden af skærmen.

1 RJ-45 og 1 RJ-12 for CTC EcoZenith i550 Pro og CTC EcoLogic Pro/Family.



1. Strøm til systemet afbrudt.

2. Tilslut styreproduktet (EcoLogic Pro eller EcoZenith i550 Pro) og den CTC EcoPart 600M, der skal nummereres som varmepumpe 2 (A2).

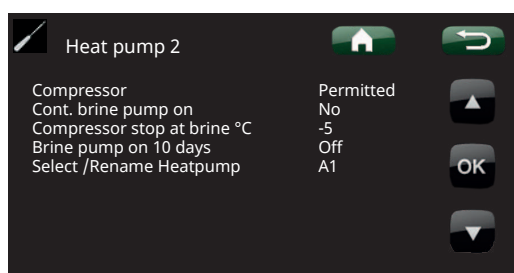
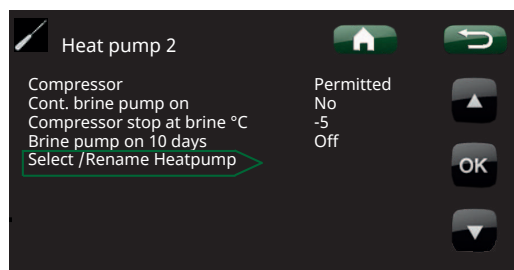
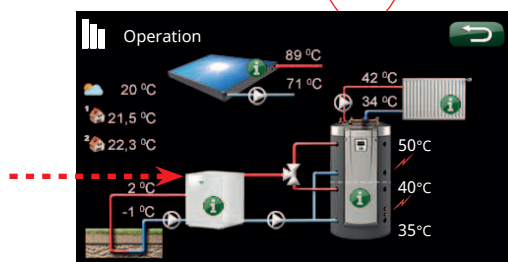
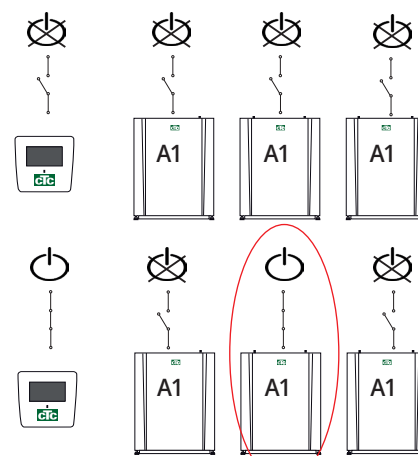
3. Vent i ca. 2 minutter, indtil varmepumpen ses i menuen "Driftinfo".

4. Gå til Avanceret/Indstillinger/Varmepumpe 2 og rækken "Vælg/Omdøb varmepumpe". Tryk på OK.

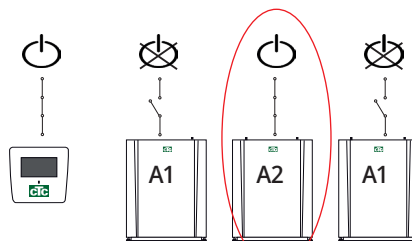
5. Tryk på pil op, indtil (A1)* vises. Tryk på OK.

Når du har trykket på OK, forsvinder (A1)*, og rækken "Vælg/Omdøb varmepumpe" bliver mørk.

**I dette eksempel er vi gået ud fra, at varmepumpen kaldes A1, da dette er det fabriksindstillede navn. Hvis varmepumpen allerede er blevet omnummereret, skal du vælge dette nummer i stedet for.*

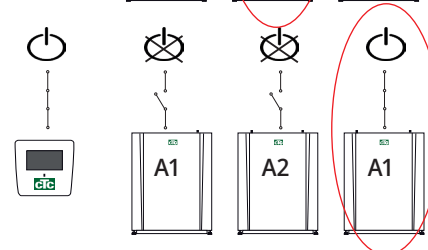


6. Varmepumpen er nu nummereret (A2).

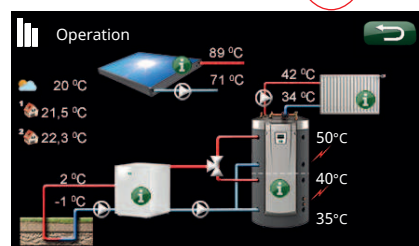


7. Sådan nummerere de andre varmepumper:

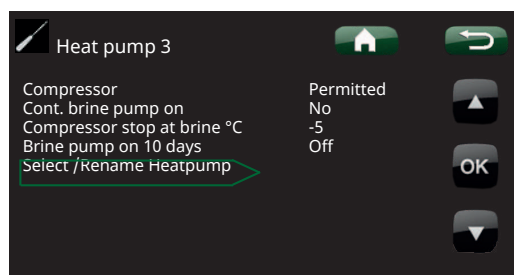
Tilslut styreproduktet og næste varmepumpe, der skal nummereres og bliver pumpe 3 (A3).



8. Vent i ca. 2 minutter, indtil varmepumpen ses under Driftsoplysninger.



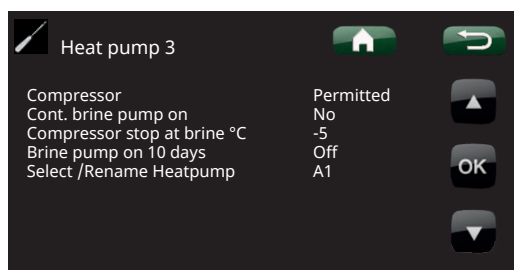
9. Gå til Avanceret/Indstillinger/Varmepumpe 3 og rækken "Vælg/Omdøb varmepumpe". Tryk på OK.



10. Tryk på pil op, indtil (A1)* vises. Tryk på OK.

Når du har trykket på OK, forsvinder (A1)*, og rækken "Vælg/Omdøb varmepumpe" bliver mørk. Varmepumpen er nu nummereret (A3).

**I dette eksempel er vi gået ud fra, at varmepumpen kaldes A1, da dette er det fabriksindstillede navn. Hvis varmepumpen allerede er blevet omnummereret, skal du vælge dette nummer i stedet for.*

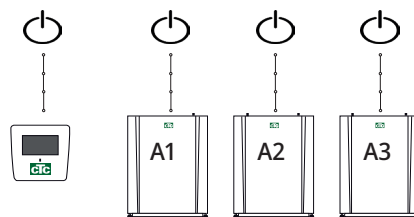


11. Udfør proceduren igen i overensstemmelse med det antal varmepumper, der skal nummereres.

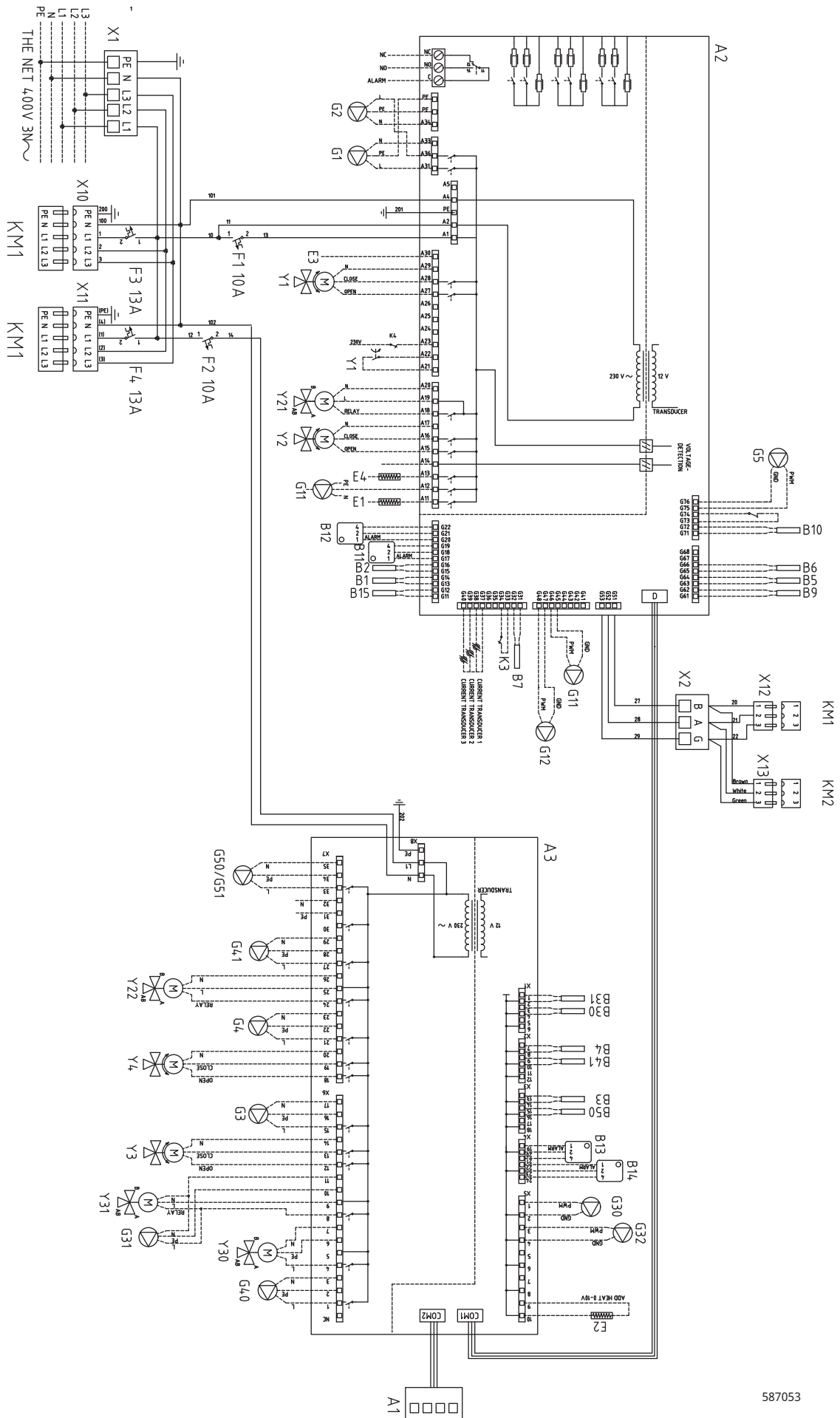
Når alle varmepumper er nummereret og tilsluttet, skal de kunne ses, når du trykker på varmepumpesymbolet i menuen "Driftinfo". Hvis en varmepumpe ikke vises i menuen (kommunikationen med varmepumpen svigter), kan det skyldes, at den ikke er blevet nummereret som beskrevet ovenfor.

Hvis du ikke kender navnet på varmepumpen, kan du nulstille nummereringen ved hjælp af menuen "Vælg/Omdøb varmepumpe" (se punkt 9 og 10 ovenfor) for at få vist alle mulige navne på varmepumpen, dvs. du vælger og bekræfter A1 og derefter A2 op til A10 for at sikre, at det korrekte navn angives.

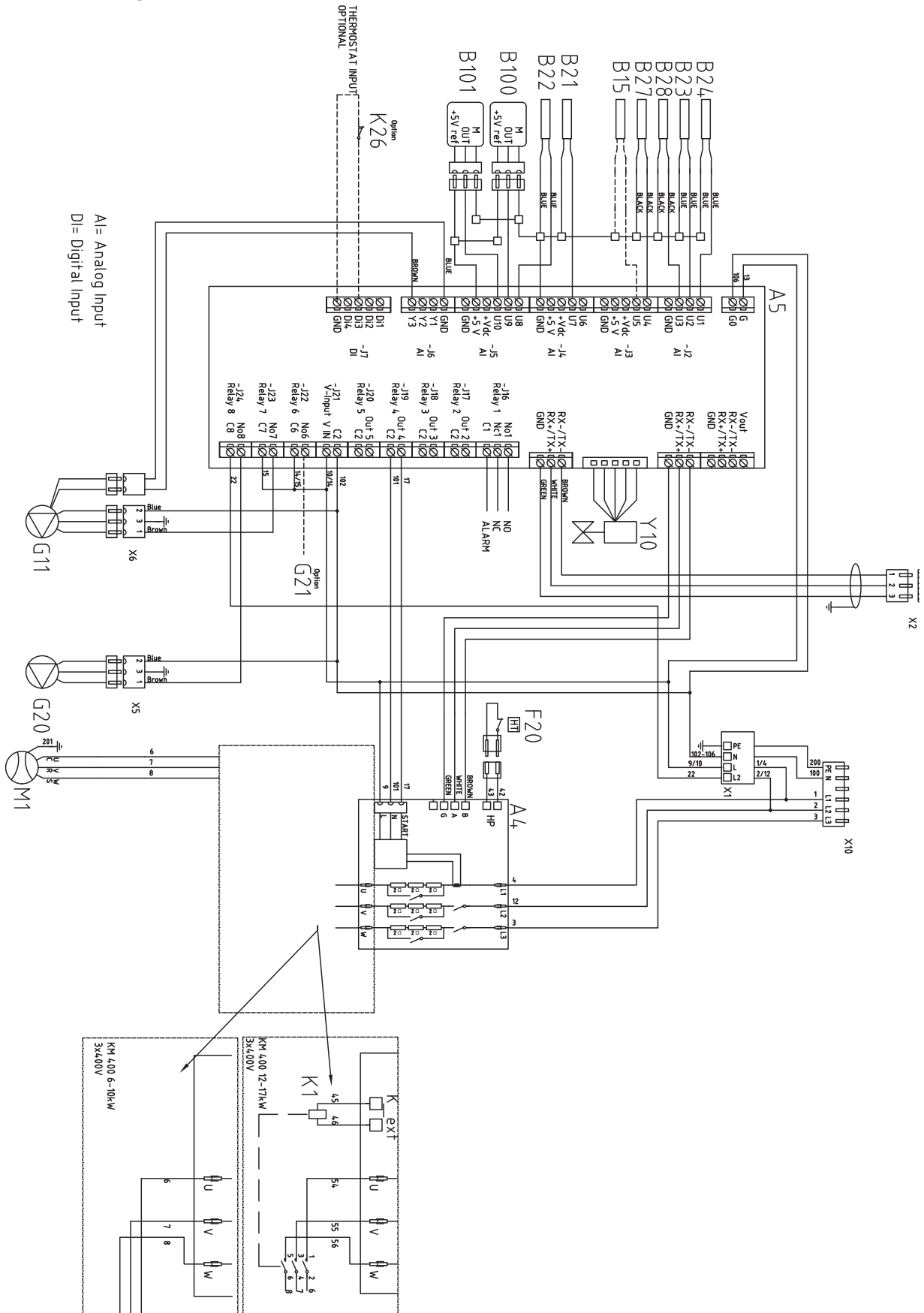
Til slut skal du i menuen "Avanceret/Service/Funktionstest/Varmepumpe" teste, at den pågældende varmepumpe starter.



5.5 El-diagram for CTC i425-i435 Pro 400V 3N~

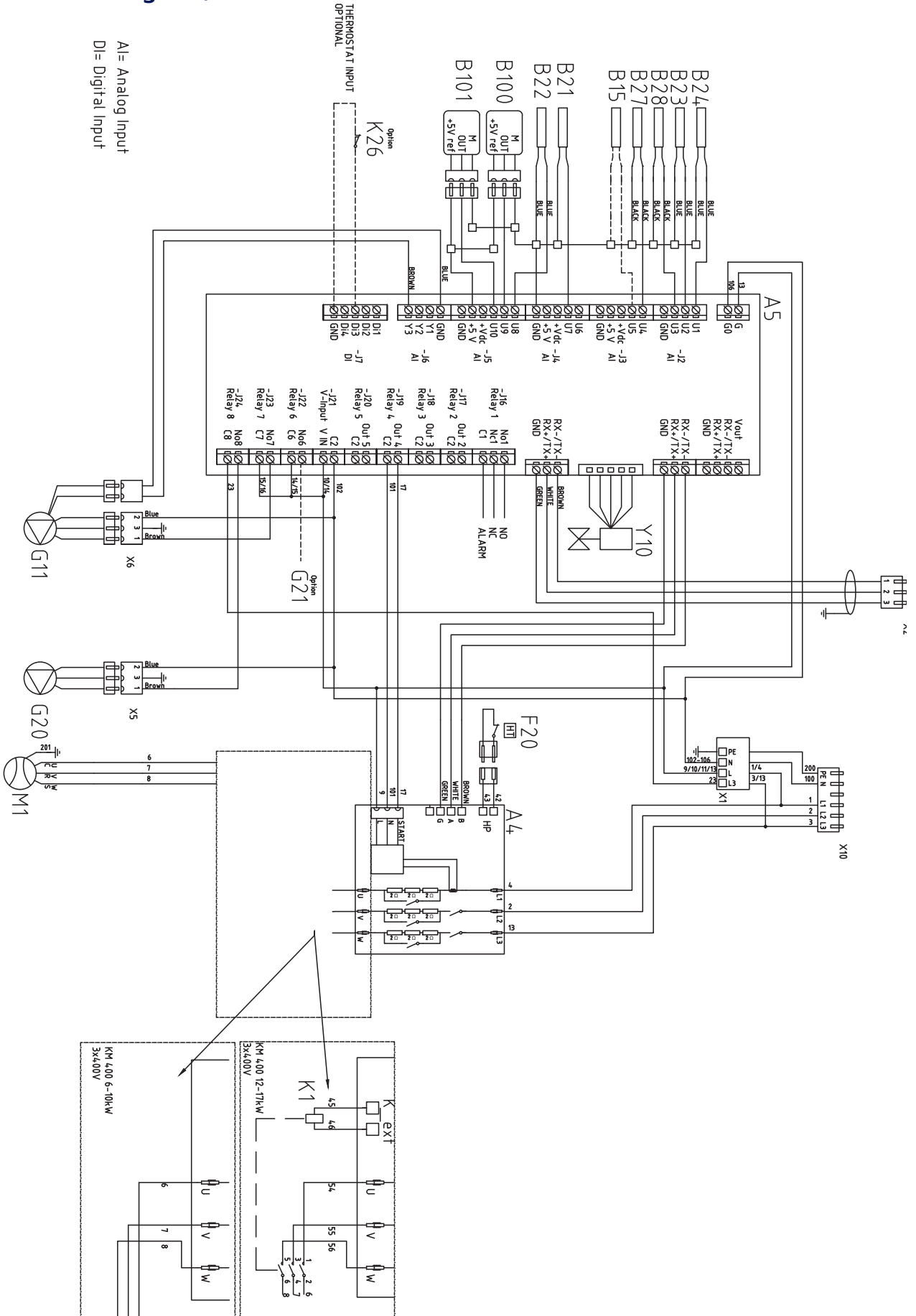


5.6 El-diagram, nederste kølemodul 400V 3N~ L2



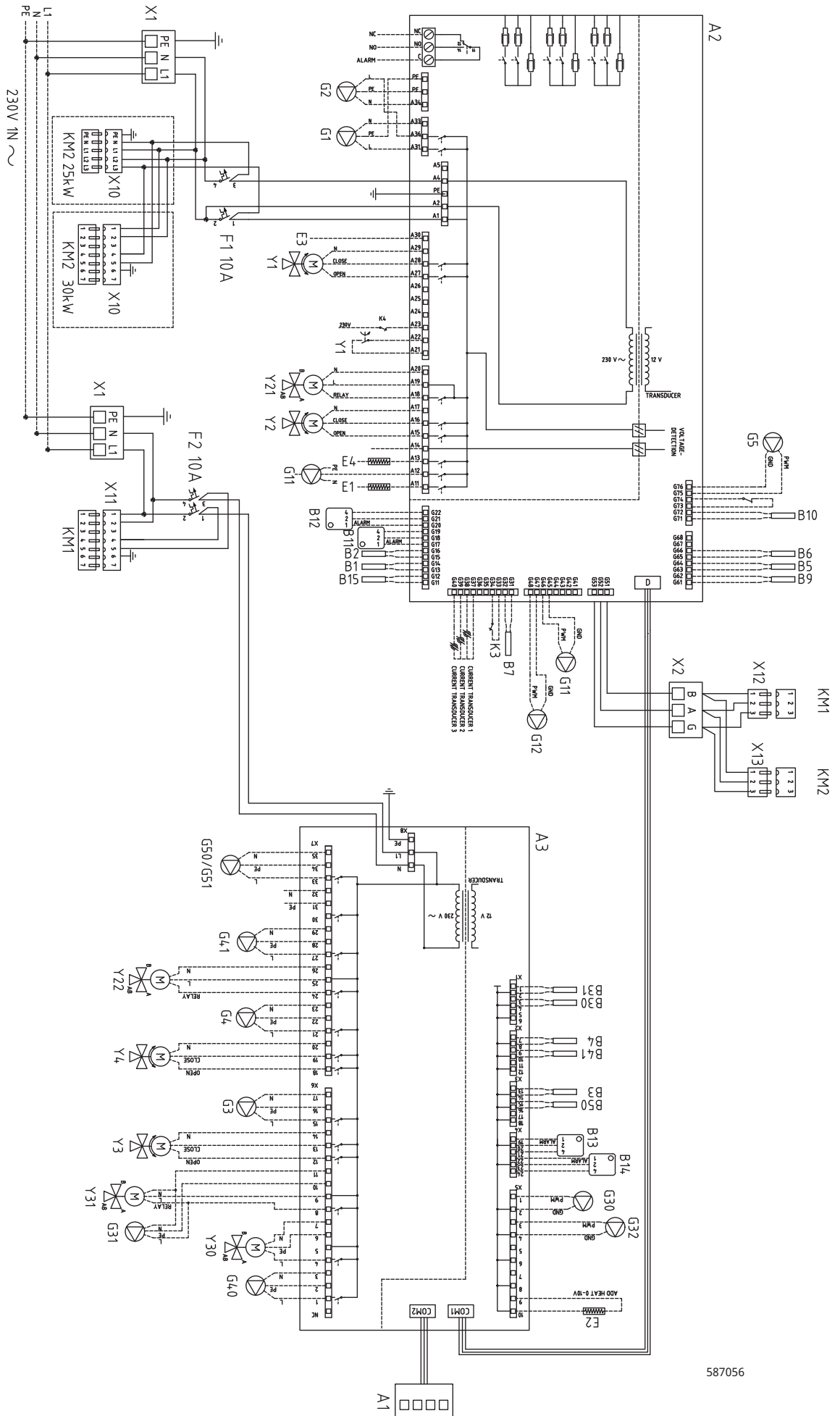
På produkter med S/N til og med 7301-2135-0494 er pumpe G20 forbundet til L1.

5.7 El-diagram, øverste kølemodul 400V 3N~ L3



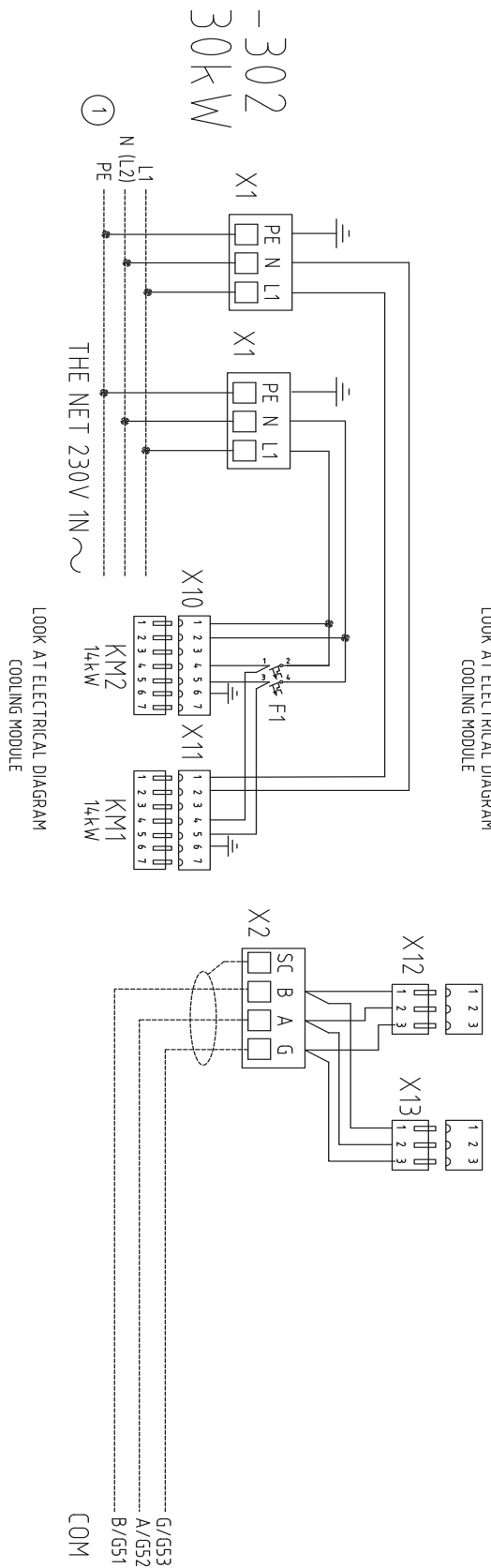
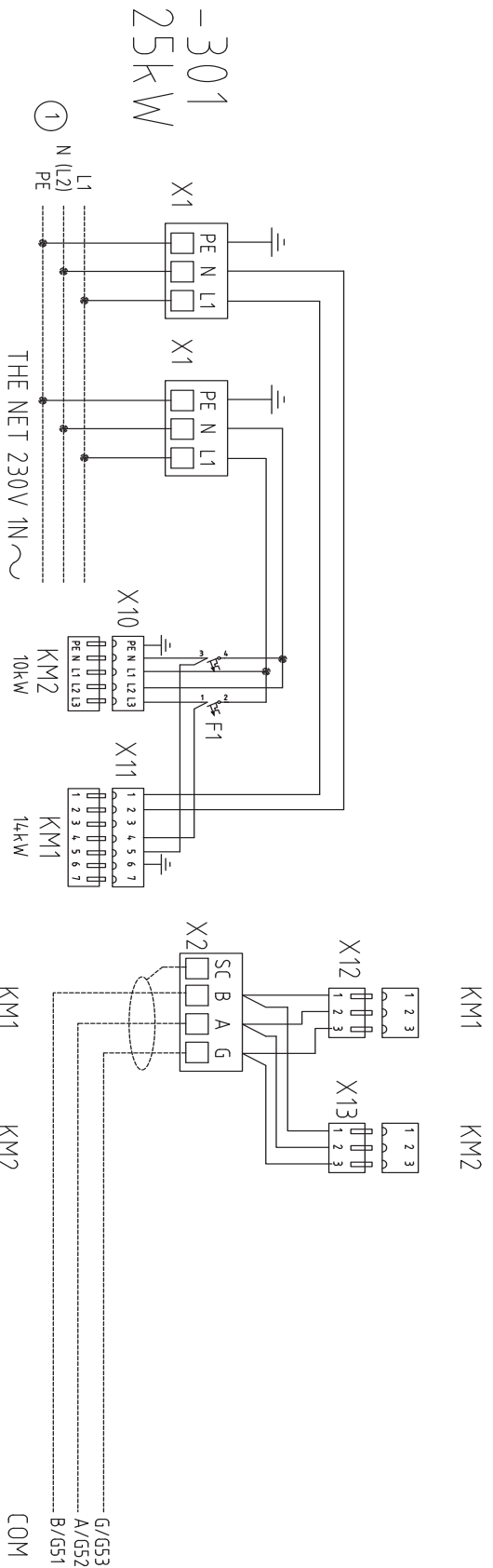
På produkter med S/N til og med 7301-2135-0494 er pumpe G20 forbundet til L1.

5.8 El-diagram for CTC EcoPart i425-i430 Pro 230V 1N~



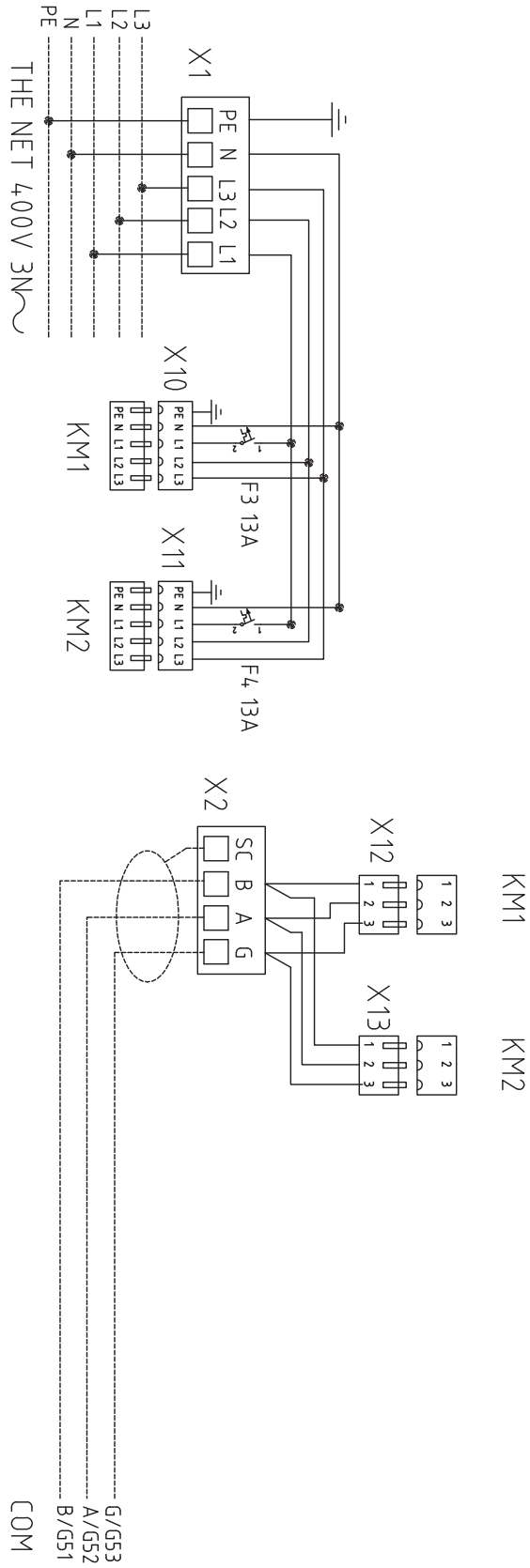
5.9 Strømforsyning og kommunikation 230V 1N~

CTC EcoPart 425-430



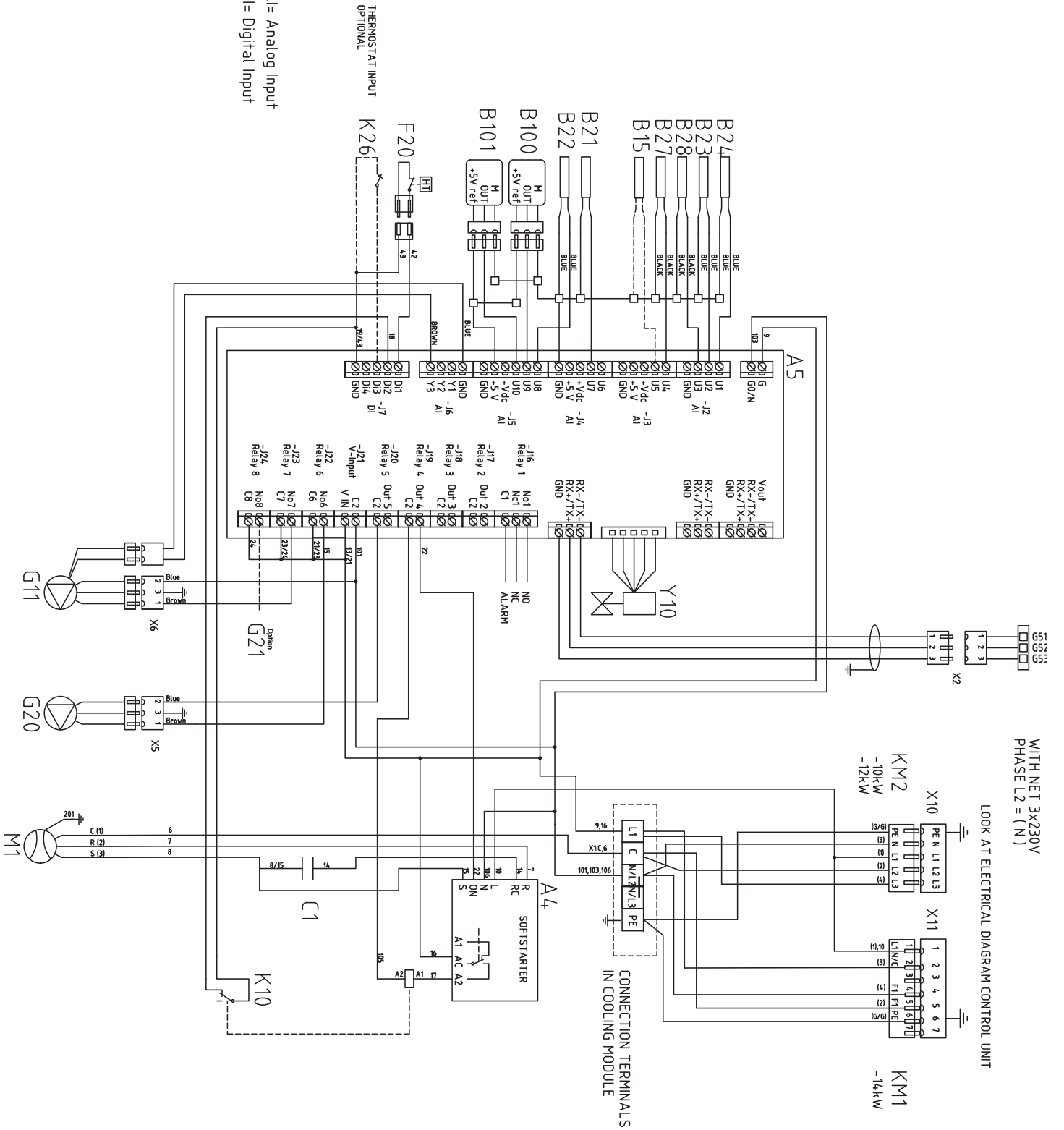
5.10 Strømforsyning og kommunikation 400V 3N~

CTC EcoPart 425-435



5.11 El-diagram for kølemodul 230V 1N~

AI= Analog Input
DI= Digital Input



WITH NET 3x230V
PHASE L2 = (N)

LOOK AT ELECTRICAL DIAGRAM CONTROL UNIT

CONNECTION TERMINALS
IN COOLING MODULE

5.12 Inkoblingstabel (alle varmepumpemodeller)

Denne tabel specificerer tilslutningerne til relæ/hovedkort A2 (eller VP kontrollkort A5), se EI-diagram.

Tilslutning	Betegnelse	Tilvalg	Kort	Klemrække	Kabel
E1	Spidsvarme		A2 X1 X1	A11 N PE	Relæudgang
E2	Spidsvarme, 0-3 trin/0-7 trin	x	A2 A2 A2 A2 A2 A2 X1 X1	EL1A EL2A EL1A+EL2A EL3A EL1A+EL3A EL1A+EL2A+EL3A N PE	
E2	Spidsvarme, 0-10V analog	x	A3 A3	X5: 9 X5: 10	
E3	Spidsvarme EcoMiniEI, 0-3 trin		A2 X1 X1	A30 N PE	Komm 230V
E4	Spidsvarme VV		A2 X1 X1	A13 N PE	Relæudgang
G1	Cirkulationspumpe 1		A2 A2 A2	A31 PE A33	Fase PE GND
G2	Cirkulationspumpe 2		A2 A2 A2	A36 PE A34	Fase PE GND
G3*	Cirkulationspumpe 3	x	A3 A3 A3	X6: 15 X6: 16 X6: 17	Fase PE GND
G4*	Cirkulationspumpe 4	x	A3 A3 A3	X7: 21 X7: 22 X7: 23	Fase PE GND
G5	Sirkulasjonspumpe, VV-veksler		A2 A2	G75 G76	PWM+ GND
G11	Ladepumpe VP1		A2 A2 A2	G45 G46 A12	GND PWM+ Relæudgang
G12	Ladepumpe VP2		A2 A2	G47 G48	GND PWM+
G13*	Ladepumpe VP3	x	A3 A3	X5: 5 X5: 6	PWM+ GND
G14*	Ladepumpe VP4	x	A3 A3	X5: 7 X5: 8	PWM+ GND
G30*	Sirkulasjonspumpe, solpaneler	x	A3 A3	X5: 1 X5: 2	PWM+ GND
G31*	Pumpe borehulsladning	x	A3 A3 A3	X6: 8 X6: 10 X6: 11	Fase PE GND
G32*	Pumpe, veksler solpaneler	x	A3 A3	X5: 3 X5: 4	PWM+ GND
G40*	Cirkulationspumpe til VV-cirk.	X	A3 A3 A3	X6: 1 X6: 2 X6: 3	Fase PE GND

* Gælder når CTC Expansion er installeret.

Tilslutning	Betegnelse	Tilvalg	Kort	Klemrække	Kabel
G41*	Cirkulationspumpe, ekstern VV-tank	X	A3 A3 A3	X7: 27 X7: 28 X7: 29	Fase PE GND
G50/G51*	Cirkulationspumpe, pool	X	A3 A3 A3	X7: 33 X7: 34 X7: 35	Fase PE GND
K22	Fjernstyring, SmartGrid		A2	A14	**
K22/K23	Fjernstyring, SmartGrid		A2	A25	**
K23	Fjernstyring, SmartGrid		A2	A24	**
K24	Fjernstyring, SmartGrid		A2	G33	**
K24	Fjernstyring, SmartGrid		A2	G34	**
K25	Fjernstyring, SmartGrid		A2	G73	**
K25	Fjernstyring, SmartGrid		A2	G74	**
Y1	Shuntventil 1		A2 A2 A2	A27 A28 A29	Åbne Luk GND
Y2	Shuntventil 2		A2 A2 A2	A15 A16 A17	Åbne Luk GND
Y3*	Shuntventil 3	X	A3 A3 A3	X6: 12 X6: 13 X6: 14	Åbne Luk GND
Y4*	Shuntventil 4	X	A3 A3 A3	X7: 18 X7: 19 X7: 20	Åbne Luk GND
Y21	3-vejsventil VV 1		A2 A2 A2	A18 A19 A20	Relæudgang Fase GND
Y22	3-vejsventil VV 2		A3 A3 A3	X7: 24 X7: 25 X7: 26	Relæudgang Fase GND
Y30*	3-vejsventil sol	X	A3 A3 A3 A3	X6: 4 X6: 5 X6: 7 X6: 6	Styrspænding Fase GND PE
Y31*	3-vejsventil sol	X	A3 A3 A3	X6: 8 X6: 9 X6: 11	Åbne berg Åbne tank GND
Y50	Poolpumpe/ Ventil, pool	X	A3 A3 A3	X7: 33 X7: 34 X7: 35	Relæudgang PE GND
Y61*	Vekselventil, Køling aktiv	X	A3 A3 A3	X7: 30 X7: 32 X7: 25	Relæudgang GND Fase
Y62*	Vekselventil, Køling aktiv Relæ	X	A3 A3 A3	X6: 8 X6: 11 X6: 9	Relæudgang GND Fase
B1	Fremløbsføler 1		A2 A2	G13 G14	
B2	Fremløbsføler 2		A2 A2	G15 G16	
B3*	Fremløbsføler 3	X	A3 A3	X3: 13 X3: 14	
B4*	Fremløbsføler 4	X	A3 A3	X2: 7 X2: 8	

* Gælder når CTC Expansion er installeret.

**Tilslutning som beskrevet i fjernbetjeningsfunktionen.

Tilslutning	Betegnelse	Tilvalg	Kort	Klemrække	Kabel
B5	Føler pool		A2 A2	G63 G64	
B6	Føler, buffertank		A2 A2	G65 G66	
B7	Føler retur		A2 A2	G31 G32	
B8	Føler røggas		A2 A2	G35 G36	
B9	Føler ekstern kedel		A2 A2	G61 G62	
B10	Føler ekstern kedel udgang		A2 A2	G71 G72	
B11	Rumføler 1		A2 A2 A2	G17 G18 G19	
B12	Rumføler 2		A2 A2 A2	G20 G21 G22	
B13*	Rumføler 3	X	A3 A3 A3	X5:19 X5:20 X5:21	1 4 2
B14*	Rumføler 4	X	A3 A3 A3	X5:22 X5:23 X5:24	1 4 2
B15	Udeføler		A2 A2	G11 G12	
B30*	Føler, solfangere retur	X	A3 A3	X1:3 X1:4	
B31*	Føler, solfangere frem	X	A3 A3	X1:1 X1:2	
B43*	Føler ekstern VV-tank	X	A3 A3	X2:9 X2:10	
B50*	Føler pool	X	A3 A3	X3:15 X3:16	
B61	Føler Relæ køling aktiv	X	A3 A3	X3:17 X3:18	
B73	Føler køling aktiv	X	A3 A3	X3:11 X3:12	
B103	Strømfølere		A2 A2 A2 A2	G37 G38 G39 G40	Common L1 L2 L3
VP1	Varmepumpe 1				
VP2	Varmepumpe 2				
VP3	Varmepumpe 3	X			
VP4	Varmepumpe 4	X			
VP5	Varmepumpe 5	X			
VP6	Varmepumpe 6	X			
VP7	Varmepumpe 7	X			
VP8	Varmepumpe 8	X			
VP9	Varmepumpe 9	X			
VP10	Varmepumpe 10	X			

* Gælder når CTC Expansion er installeret.

5.13 Inkoblingstabel, kølemodul

Denne tabel specificerer tilkoblinger på VP-relækort A5 (i kølemodul), se EI-diagram.

Tilslutning	Betegnelse	Tilvalg	Kort	Klemrække	Kabel
A4	Soft-startskort med motorbeskyttelse og kontaktorfunktion		A5 A5 A5	RT-/TX- RT+/TX+ GND	B A G
B21	Temperaturføler udledning		A5 A5	J4: U7 GND	
B22	Temperaturføler sugegas		A5 A5	J5: U8 GND	
B23	Brine ind		A5 A5	J2: U2 GND	
B24	Brine ud		A5 A5	J2: U1 GND	
B27	VP ind (varmepumpe ind)		A5 A5	J3: U4 GND	
B28	VP ud (varmepumpe ud)		A5 A5	J2: U3 GND	
B100	Højtryksføler			J4: GND J5: U9 J5: +5V	M OUT +5V ref
B101	Lavtryksføler		A5	J4: GND J5: U10 J5: +5V	M OUT +5V ref
F20	Højtrykspresostat		A4 A4	HP HP	
G11	Ladepumpe VP1		A5 A5 A5 A5 A5	J23: No7 GND J21: C2 G0 X1: N J6: GND J6: Y3	X6: 1 X6: 3 X6: 2 X6: 2 X6: 2
G20	Brinepumpe		A5 A5 A5	J24: No8 GND J21: C2 G0 X1: N	X5: 1 X5: 3 X5: 2 X5: 2 X5: 2
G21	Option		A5	J22: NO6	
K26	Termostatstyring, tilbehør (Basic Display)		A5	J7: DI J7: GND	
M1	Kompressor			U (KM400) V (KM400) W (KM400)	

5.14 Modstandsværdier for følere

Sensor Type I NTC Modstand kΩ		Sensor Type 2 NTC Modstand kΩ		Sensor Type 3 NTC Modstand kΩ		NTC 50 Modstand kΩ	
Temperatur °C	Modstand kΩ	Temperatur °C	Modstand kΩ	Temperatur °C	Modstand kΩ	Temperatur °C	Modstand kΩ
100	0.22	100	0.67	130	5.37	150	0.89
95	0.25	95	0.78	125	6.18	145	1.00
90	0.28	90	0.908	120	7.13	140	1.14
85	0.32	85	1.06	115	8.26	135	1.29
80	0.37	80	1.25	110	9.59	130	1.47
75	0.42	75	1.47	105	11.17	125	1.67
70	0.49	70	1.74	100	13.06	120	1.91
65	0.57	65	2.07	95	15.33	115	2.19
60	0.7	60	2.5	90	18.1	110	2.5
55	0.8	55	3.0	85	21.4	105	2.9
50	0.9	50	3.6	80	25.4	100	3.4
45	1.1	45	4.4	75	30.3	95	3.9
40	1.3	40	5.3	70	36.3	90	4.6
35	1.5	35	6.5	65	43.6	85	5.4
30	1.8	30	8.1	60	52.8	80	6.3
25	2.2	25	10	55	64.1	75	7.4
20	2.6	20	12.5	50	78.3	70	8.8
15	3.2	15	15.8	45	96.1	65	10.4
10	4	10	20	40	119	60	12.5
5	5	5	26	35	147	55	15
0	6	0	33	30	184	50	18
-5	7	-5	43	25	232	45	22
-10	9	-10	56	20	293	40	27
-15	12	-15	74	15	373	35	33
-20	15	-20	99	10	479	30	40
-25	19	-25	134	5	619	25	50
-30	25	-30	183			20	62
						15	78
						10	99
						5	126

Temperatur °C	NTC 22 kΩ Modstand Ω
130	800
125	906
120	1027
115	1167
110	1330
105	1522
100	1746
95	2010
90	2320
85	2690
80	3130
75	3650
70	4280
65	5045
60	5960
55	7080
50	8450
45	10130
40	12200
35	14770
30	18000
25	22000
20	27100
15	33540
10	41800
5	52400
0	66200
-5	84750
-10	108000
-15	139000
-20	181000
-25	238000

Temperatur °C	NTC 150 Modstand Ω
70	32
65	37
60	43
55	51
50	60
45	72
40	85
35	102
30	123
25	150
20	182
15	224
10	276
5	342
0	428
-5	538
-10	681
-15	868
-20	1115
-25	1443
-30	1883
-35	2478
-40	3289

Temperatur °C	NTC 015 Modstand Ω
40	5830
35	6940
30	8310
25	10000
20	12090
15	14690
10	17960
5	22050
0	27280
-5	33900
-10	42470
-15	53410
-20	67770
-25	86430

6. Første opstart

1. Kontrollér, at varmekedlen og varmesystemet er vandfyldte og udluftede.
2. Kontrollér, at alle tilslutninger er tætte.
3. Kontrollér blandt andet, at følerne og radiatorpumpen er sluttet til strømkilden.
4. Tilfør strøm til varmepumpen ved at slå sikkerhedsafbryderen til (hovedafbryderen).

Når systemet er opvarmet, skal det kontrolleres, at alle tilslutninger er tætte, at de forskellige systemer er blevet udluftet, at der kommer varme ud i systemet, og at der kommer varmt brugsvand ud af vandhanerne.

7. Drift og vedligeholdelse

Når installatøren har installeret den nye varmepumpe, bør denne sammen med brugeren kontrollere, at systemet er i fuld funktionsdygtig stand. Installatøren skal vise, hvor strømafbrydere, reguleringsanordninger og sikringer sidder, så brugeren ved, hvordan systemet fungerer og skal vedligeholdes. Udluft radiatorerne (afhængig af det anvendte system) efter ca. tre dages drift, og fyld efter med vand, hvis det er nødvendigt.

7.1 Periodisk vedligeholdelse

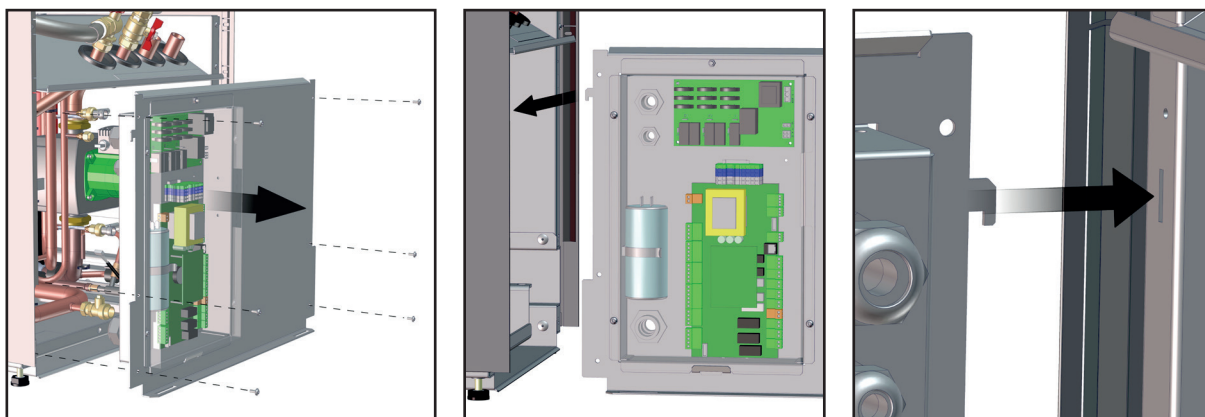
Efter tre ugers drift og hver tredje måned i det første år, derefter en gang om året:

- Kontrollér, at der ikke er utætheder i installationen.
- Kontrollér, at der ikke er luft i produktet og systemet. Udluft det om nødvendigt – se afsnittet "Tilslutning af brinesystemet".
- Kontrollér, at brinesystemet stadig er under tryk, og at væskenniveauet i brinebeholderen er tilstrækkeligt/korrekt.
- Produkterne kræver ikke årligt eftersyn for kølemiddellækage.

7.2 Driftsafbrydelse

Varmepumpen stoppes ved hjælp af hovedafbryderen. Hvis der er risiko for, at vandet fryser, skal alt vandet aftappes.

7.3 Serviceposition



8. Fejlfinding/Hensigtsmæssige handlinger

Varmepumpen er konstrueret til at være sikker i drift og yde en høj komfort samt til at have en lang levetid. Nedenfor kan du finde forskellige tips, som kan være til hjælp og vejledning i tilfælde af driftsproblemer.

Hvis der opstår en fejl, skal du altid tage kontakt med den installatør, som har installeret enheden. Hvis installatøren vurderer, at det drejer sig om en materiale- eller fabrikationsfejl, tager denne kontakt til Gastech-Energi A/S for at undersøge og udbedre fejlen. Indtast altid produktets serienummer.

8.1 Luftproblemer

Hvis en skurrende lyd høres fra varmpumpen, skal du kontrollere, at den er korrekt udluftet. Fyld ved behov mere vand på, så det rigtige tryk opnås. Hvis lyden gentager sig, skal du ringe efter en tekniker, som kan undersøge årsagen.



CTC AB Box 309 SE-341 26 Ljungby

info@ctc.se +46 372 88 000

www.ctc.se