



Installatie- en onderhoudshandleiding

CTC GS 600

Modulerende aardwarmtepomp

Model 606 / 608

400V 3N~/ 230V 1N~/ 230V 3N~



Belangrijk!

- Lees zorgvuldig door voor gebruik en bewaar goed voor toekomstige referentie.
- Vertaling van de oorspronkelijke gebruiksaanwijzing.

Inhoudsopgave

1.	De koelmodule verwijderen	3	13.11	Zonnewarmte (accessoire).....	46
2.	Belangrijk! Informatie over ontluichten	4	13.12	Stroomvoeleraansluiting (accessoire).....	47
3.	Gefeliciteerd met de aankoop van uw nieuwe product..	5	13.13	Elektrische schema tank (A2), 3x400V /1.....	48
4.	Veiligheidsinstructies	6	13.14	Doorstroomverwarming (E15), 3x400V /2.....	49
5.	Om te onthouden!	7	13.15	Klemmenstrook (X2), 3x400V /3.....	50
5.1	Transport.....	7	13.16	Elektrische schema tank (A2), 1x230V /1.....	51
5.2	Plaatsen.....	7	13.17	Doorstroomverwarming (E15), 1x230V /2.....	52
5.3	Recycling	7	13.18	Klemmenstrook (X2), 1x230V /3.....	53
5.4	Na inbedrijfstelling.....	7	13.19	Elektrische schema tank (A2), 3x230V /1.....	54
6.	Installatie	8	13.20	Doorstroomverwarming (E15), 3x230V /2.....	55
6.1	Uitpakken.....	8	13.21	Klemmenstrook (X2), 3x230V /3.....	56
6.2	Bedieningsfuncties (std.) en met uitbreidingskaart.....	9	13.22	WP schema koelmodule 3x400V (A5).....	57
7.	De verwarmingsinstallatie van uw huis.....	10	13.23	WP schema koelmodule 1x230V / 3x230V (A5).....	58
8.	Technische gegevens.....	14	13.24	Uitbreidingskaart (accessoire) schema	59
8.1	Werkingsgebied CTC GS.....	16	13.25	Componentenlijst.....	61
8.2	Afmetingen.....	17	13.26	Weerstandswaarden voor sensor, koelmodule	62
9.	Design.....	18	13.27	Weerstandswaarden voor sensor, andere.....	63
10.	Parameterlijst GS 600.....	19	14.	Installatie van Communicatie	64
11.	Installatie van de leidingen	20	14.1	Ethernet-kabel installeren.....	65
11.1	Schema.....	21	14.2	Remote - Schermspiegeling.....	66
12.	Het captatiesysteem aansluiten	35	14.3	myUplink - App	66
12.1	Aansluitingen.....	35	15.	Eerste opstart.....	67
12.2	Schema captatiesysteem.....	38	16.	Bediening en onderhoud	69
13.	Elektrische installatie	41	17.	Gedetailleerde menubeschrijvingen	70
13.1	Voeleraansluiting	42	17.1	Startmenu.....	70
13.2	De aangesloten voelers controleren.....	43	17.2	Installatiewizard.....	71
13.3	Druk-/niveauschakelaar	43	17.3	Verwarming/Koeling.....	72
13.4	Instellen elektrisch vermogen voor back-upvoeding	43	17.4	SWW.....	76
13.6	Verwarmingkring 2 (alt. Passieve koeling)	44	17.5	Ventilatie	76
13.5	Pomp Diff thermostaatfunctie (G46) aan/uit.....	44	17.6	Schema.....	77
13.7	Zwembad (accessoire).....	45	17.7	Werking	79
13.8	Externe warmtebron (EWB)	45	17.8	Display	87
13.9	CTC EcoVent (accessoire).....	45	17.9	Definieer.....	106
13.10	CTC SmartControl (accessoire).....	45	17.10	Service	120
			18.	Probleemoplossing.....	124
			18.1	Informatieve berichten	126
			18.2	Alarmmeldingen.....	127

Software update



software.ctc.se

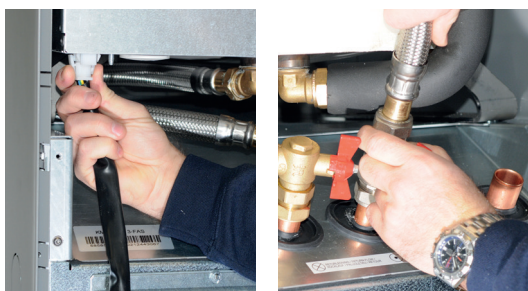
NL

Voor meer informatie over bijgewerkte functies en het downloaden van de nieuwste software, zie de website "software.ctc.se".

1. De koelmodule verwijderen



- Alle werkzaamheden aan het koelsysteem van het product mogen uitsluitend worden uitgevoerd door bevoegd personeel.
- Zet de veiligheidsschakelaar uit voordat u werkzaamheden aan het product gaat uitvoeren.



1. Koppel de connector van de voedingskabel en de slangen van de koelmodule los.



2. Bevestig de twee draaggrepen aan de onderrand van de koelmodule.



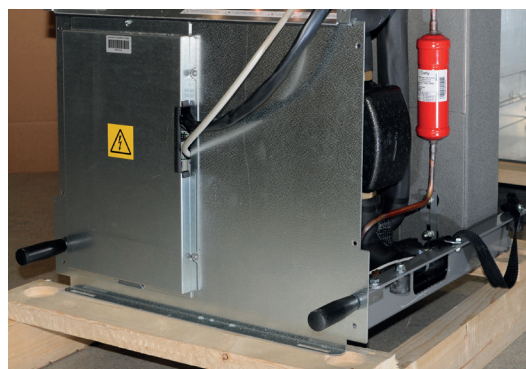
3. Haal de bevestigingsschroeven van de koelmodule.



4. Om de koelmodule eruit te trekken, tilt u de module eerst iets naar boven met behulp van de draaggrepen.



5. Til de koelmodule op met de draaggrepen en de schouderbanden.



6. Til de koelmodule in het product met de draaggrepen en de schouderbanden. Verwijder de draaggrepen en sluit de voedingskabel en de slangen weer aan en bevestig de schroeven

2. Belangrijk! Informatie over ontluchten

Het product kan alleen functioneren zoals bedoeld, wanneer het systeem volledig ontlucht is.

Het is extreem belangrijk dat een basisontluchting van het product systematisch en zorgvuldig wordt uitgevoerd.

Er moeten op de natuurlijk hoogste punten van het systeem ontluchtingsnippels zitten. Een basisontluchting van de warmwatertank kan bij installatie worden uitgevoerd door de veiligheidsklep, die op de top van het product moet worden gemonteerd, los te maken

Het water moet tijdens ontluchten circuleren in de verschillende subsystemen: de radiatorsystemen, warmtepompsysteem en warmwaterlaadsysteem (om de pompen, 3-wegklep e.d. handmatig te laten draaien, ga naar het menu Installateur/Service/Functietest). Beweeg ook de 3-wegklep tijdens het ontluchten. Een zorgvuldige basisontluchting moet uitgevoerd zijn voordat het systeem in bedrijf wordt genomen en de warmtepomp gestart wordt.

Tip:

Wanneer het basis ontluchten gereed is, kan de waterdruk in het systeem tijdelijk verhoogd worden tot circa 2 bar.

- Automatische ontluchtungskleppen zitten in het pakket en worden standaard bij dit product geleverd. Ze moeten op de bovenkant van het product worden gemonteerd, zoals weergegeven in de afbeelding.
- Belangrijk! Ontlucht alle lucht uit de radiatoren (elementen) en andere delen van het systeem nadat het systeem een korte tijd in gebruik is.

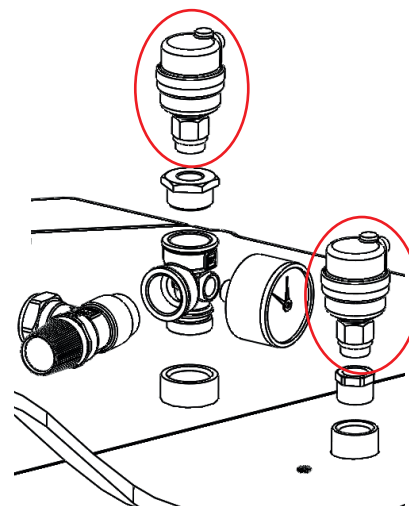
Kleine microbelletjes verzamelen zich in de 'systeemzakken' en het kan enige tijd duren voordat alle lucht uit het systeem verwijderd is. Wanneer de druk tijdelijk wordt verhoogd, worden alle resterende luchtzakken samengedrukt en gemakkelijker met de waterstroom meegevoerd om er in de ventilatievoorzieningen uit te kunnen.

Tip:

Nadat de lucht is afgetapt, kan er een daling van de systeemdruk optreden. Een te lage systeemdruk verhoogt de kans op geluid in het systeem en op het 'aanzuigen' van lucht door de pomp. Controleer de systeemdruk regelmatig. Houd in gedachte dat de systeemdruk zal tijdens het jaar variëren door veranderingen in temperatuur in de verwarmingskring. Dit is volledig normaal.

Wanneer er 'stromend' geluid van het product komt, is dit een teken dat er nog lucht in het systeem zit.

Een lagere verwarmingscapaciteit kan ook een teken zijn dat er nog lucht in het systeem zit.



De automatische ontluchter is voorzien van afsluitschroeven.

Als deze instructies niet worden opgevolgd bij het installeren, gebruiken en onderhouden van het systeem, vervalt de aansprakelijkheid van CTC onder de betreffende garantievoorwaarden.



Informatie in dit type vakje [i] is bedoeld om te helpen ervoor te zorgen dat het product optimaal functioneert.



Information in dit type vakje [!] is met name belangrijk voor correcte installatie en gebruik van het product.

3. Gefeliciteerd met de aankoop van uw nieuwe product



U heeft zojuist een CTC GS 600 aangeschaft en we hopen dat u er blij mee zult zijn. Op de volgende pagina's kunt u lezen hoe u voor uw warmtepomp moet zorgen.

Bewaar deze handleiding met de installatie- en onderhoudsinstructies. Als u uw CTC GS goed verzorgt, zult u jarenlang plezier van de pomp beleven. Deze handleiding geeft u alle informatie die u nodig heeft.

De complete warmtepomp

CTC GS is een complete warmtepomp die geschikt is voor zowel de verwarmings- als SWW-behoefte van uw huis. De warmtepomp heeft een geïntegreerde, energiezuinige (klasse A) circulatiepomp voor aansluiting op de bodemlus, d.w.z. de koude kant. Dit kan links, rechts of achter op de warmtepomp worden aangesloten, geheel naar eigen inzicht.

De CTC GS heeft een besturingssysteem dat:

- alle functies van de warmtepomp bewaakt.
- maakt individuele instellingen mogelijk.
- Geeft de gewenste waarden weer, zoals temperaturen, bedrijfstijden, energieverbruik en foutsignalen.



LET OP! Deze installatiehandleiding bevat informatie over technische gegevens, werking, installatie, enz. Er moet rekening worden gehouden met plaatselijke regelgeving of landspecifieke regelgeving.

- Vereenvoudigt de instelling van waarden en probleemoplossing op een eenvoudige, goed gestructureerde manier.

De ingebouwde warmtewisselaar levert grote hoeveelheden warm water. De CTC GS heeft ook een kelderverwarmingsfunctie voor de zomer en een blokkeerfunctie voor vloerverwarming, die de temperatuur die aan de vloerkringen wordt afgegeven optimaliseert. Met de geïntegreerde nachtverlagingsfunctie kunt u de temperatuur van het huis door de dag heen instellen en veranderen, van dag tot dag.

De goed toegankelijke elektronische onderdelen en koelmodules en de doeltreffende probleemoplossingsfuncties in het besturingsprogramma zorgen dat de CTC GS eenvoudig te onderhouden is.

Indien gewenst kunt u uw CTC GS eenvoudig aanvullen met andere warmtebronnen. We hebben deze optie Energyflex genoemd. Met Energyflex kunt u bijvoorbeeld:

- Uw verwarmingskring opladen met zonne-energie.
- Uw fornuis met warmtemantel ook warmte laten leveren.
- Een zwembad-warmtewisselaar aansluiten om een zwembad te verwarmen.

Eco design informatie gedownload van www.ctc.se/ecodesign waar ook de energielabelstickers geprint kunnen worden.

4. Veiligheidsinstructies



Schakel de voeding met een meerpolige schakelaar uit voordat u werkzaamheden aan het product gaat uitvoeren.



Het product moet worden aangesloten op een aardverbinding.



Het is geclassificeerd als IPX1. Het product mag niet worden afgespoeld met water.



Als u het product verplaatst met een hijs oog of iets dergelijks, controleer dan of de hijsapparatuur, oogbouten, en andere onderdelen niet beschadigd zijn. Ga nooit onder het opgehesen product staan.



Breng de veiligheid nooit in gevaar door mantels, kappen of dergelijke te verwijderen.



Alle werkzaamheden aan het koelsysteem van het product mogen uitsluitend worden uitgevoerd door bevoegd personeel.



Installatie en aansluiting in het product moeten worden uitgevoerd door een erkende elektricien. Alle leidingen moeten worden geïnstalleerd volgens de geldende eisen.

Onderhoud van het elektrische systeem van het product mag alleen worden uitgevoerd door een gekwalificeerde elektricien in overeenstemming met de specifieke eisen van de nationale normen voor elektrische veiligheid.

Vervanging van beschadigde voedingskabel mag alleen worden uitgevoerd door de fabrikant of gekwalificeerde servicemonteur om risico's te voorkomen.



Controle veiligheidsklep:
-De veiligheidsklep van de tank/het systeem moet regelmatig gecontroleerd worden.



Het product mag niet gestart worden indien er geen water in zit, de instructies staan in het hoofdstuk "Installatie van de leidingen".



WAARSCHUWING: Zet het product niet aan indien het water in het verwarmingstoestel bevroren zou kunnen zijn.



Dit apparaat kan gebruikt worden door kinderen vanaf acht jaar en door personen met verminderde fysieke, sensorische of mentale mogelijkheden, of die ervaring en kennis tekort komen, indien zij onder toezicht staan of instructies hebben gekregen over het veilige gebruik van het apparaat en de bijhorende risico's begrijpen. Kinderen mogen niet met het apparaat spelen. Reinigen en onderhoud mogen niet door kinderen worden gedaan als er geen toezicht is.



Als deze instructies niet worden opgevolgd bij het installeren, gebruiken en onderhouden van het systeem, vervalt de aansprakelijkheid van CTC onder de betreffende garantievoorwaarden.

5. Om te onthouden!

Controleer de volgende punten bij de aflevering en de installatie:

5.1 Transport

Breng het toestel naar de installatieplaats voordat u de verpakking verwijdert. Verplaats het product op de volgende manier:

- Vorkheftruck.
- Hijssoog dat op de hijsbus is aangebracht bovenop het product in de expansie-aansluiting.
- Hijsband om de pallet. **LET OP!** Kan alleen worden gebruikt als het product in de verpakking zit. Denk eraan dat het product een hoog zwaartepunt heeft en voorzichtig verplaatst moet worden.
- Het product moet rechtop worden vervoerd en opgeslagen.

5.2 Plaatsen

- Verwijder de verpakking en controleer voor de installatie of het product niet is beschadigd tijdens het transport. Meld eventuele transportschade aan de expediteur.
- Plaats het product op een stevige fundering, bij voorkeur van beton.
Als het product op zacht tapijt moet worden geplaatst, moeten er grondplaten onder de stelpoten worden geplaatst.
- Plaats de warmtepomp niet in een ruimte met dunne muren, omdat mensen in de aangrenzende kamer dan last kunnen ondervinden van de compressor en de trillingen.
- Denk eraan om een servicegebied van ten minste 1 meter vrij te laten voor het product.
- Het product mag ook niet onder het vloerniveau worden geplaatst.

5.3 Recycling

- De emballage moet afgevoerd worden bij een milieustraat of meegegeven worden aan het installatiebedrijf voor de juiste afvalverwerking.
- Verouderde producten moeten correct worden verwijderd en naar een afvalstation of distributeur/detailhandelaar die deze dienst aanbiedt worden vervoerd. Verwijdering ervan als huishoudelijk afval is niet toegestaan.
- Het is zeer belangrijk dat het koelmiddel in het product, de compressorolie en de elektrische/elektronische componenten op correcte wijze afgevoerd worden.

5.4 Na inbedrijfstelling

- De installateur adviseert de huiseigenaar over het ontwerp en onderhoud van het systeem.
- De installateur vult een controlelijst en contactinformatie in, de klant en installateur ondertekenen de lijst die de eigenaar behoudt.
- Registreer het product voor garantie- en verzekeringsdoeleinden via onze website: <https://www.ctc-heating.com/customer-service#warranty-registration>

Vul de onderstaande informatie in. Dit kan nuttig zijn als er iets gebeurt.

Product:	Serienummer:
Installateur:	Naam:
Datum:	Tel.nr.:
Elektrische installateur:	Naam:
Datum:	Tel.nr.:

Er wordt geen aansprakelijkheid aanvaard voor eventuele druk-en zetfouten. Wij behouden ons het recht voor om wijzigingen aan te brengen.

6. Installatie

Dit gedeelte is bedoeld voor iedereen die verantwoordelijk is voor één of meer van de installaties die nodig zijn om ervoor te zorgen dat de warmtepomp werkt zoals de eigenaar van het huis dat wil.

Neem de tijd om de functies en instellingen met de huiseigenaar door te nemen en om eventuele vragen te beantwoorden. Zowel u als de warmtepomp hebben baat bij een gebruiker die volledig begrijpt hoe het systeem werkt en onderhouden moet worden.

! Het product moet rechtop worden vervoerd en opgeslagen.

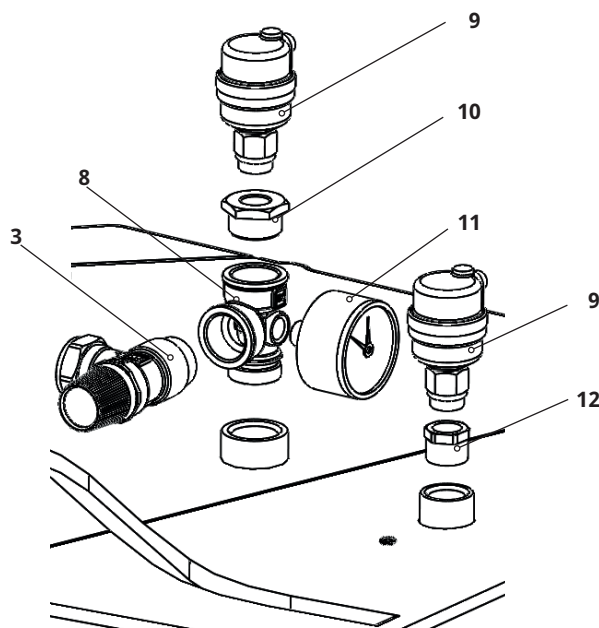
6.1 Uitpakken

Pak de warmtepomp uit wanneer deze bij de installatieplaats staat. Controleer of het product niet is beschadigd tijdens het transport. Meld eventuele transportschade aan de expediteur. Controleer ook of de levering compleet is volgens onderstaande lijst.

De levering omvat

- Warmtepomp CTC GS
- Buitenvoeler
- Installatie- en onderhoudshandleiding
- Veiligheidsklep voor verwarmingskring, 2,5 bar (3)
- Veiligheidsklep voor koude kant, 3 bar
- 2 x kabelbandjes
- 2 x steunmoffen
- Filterkogelklep, magnetiet voor de retourleiding van het verwarmingssysteem
- Vuilfilter voor koud kraanwater
- 2 x automatische ontluchters (9)
- Manometer (11)
- Verzamelleiding (8)
- Bus 3/4" x 3/8" (10)
- Bus 1/2" x 3/8" (12)

! Omdat de koelmodule afneembaar is, moet er een vrije ruimte zijn van tenminste één meter voor het product en mag het ook niet onder de grond worden geplaatst.



6.2 Bedieningsfuncties (std.) en met uitbreidingskaart

Het product is af fabriek voorzien van bedieningsfuncties volgens de onderstaande "Basisfuncties".

Extra's met de uitbreidingskaart (A3) zijn zonnebesturing met een aantal varianten, herladen van het boorgat en verschillende tanks. Daarnaast zijn ook de SWW circulatie en zwembadregeling inbegrepen.

Basisfuncties

(ingebouwd in de fabrieksversie)

- Verwarmingskring 1
- Verwarmingskring 2*
- EHS tank*
- Verschilthermostaat*
- Passieve koeling*
- CTC SMS*
- Afstandsbediening
- SmartGrid

Functies met uitbreidingskaart (A3)

(accessoire)

- Zonnebesturing
- SWW- circulatie
- Zwembad

* Vereist accessoires, zoals: Extra sensor, mengkraan groep 2 enz.

7. De verwarmingsinstallatie van uw huis

De stookcurve van het huis

De stookcurve is het centrale gedeelte van het besturingssysteem van het product. De stookcurve bepaalt de benodigde watertemperatuur voor uw huis afhankelijk van de buitentemperatuur. Het is belangrijk dat de stookcurve goed wordt afgesteld, voor de beste en voordeligste werking.

Voor het ene huis is een vertrektemperatuur van 30°C nodig wanneer de buitentemperatuur 0°C is, terwijl er voor het andere huis 40°C nodig is. Het verschil tussen verschillende huizen wordt bepaald door het oppervlak van de verwarming, het aantal radiatoren en hoe goed het huis is geïsoleerd.

De verwarmingscurve aanpassen

In het menu "Stookcurve" onder "Instellingen/verwarmingskring" kunt u de waarden van de stookcurve voor de vertrektemperatuur nauwkeurig instellen in relatie tot de buitentemperatuur in de grafiek, evenals de waarden instellen voor curve-helling en curve-aanpassing voor de verwarmingskring.

Kijk in de sectie "Stookcurve" in het hoofdstuk "Instellingen/verwarmingskring" voor gedetailleerde informatie.

Vraag uw installateur u te helpen bij het instellen van deze waarden.

Het is uiterst belangrijk om de stookcurve in te stellen, maar in sommige gevallen kan dit proces helaas wel diverse weken duren. De beste manier om dit te doen is om bij de eerste maal opstarten werking zonder kamersensoren te selecteren. Het systeem werkt dan alleen met de gemeten buitentemperatuur en de stookcurve van het huis.

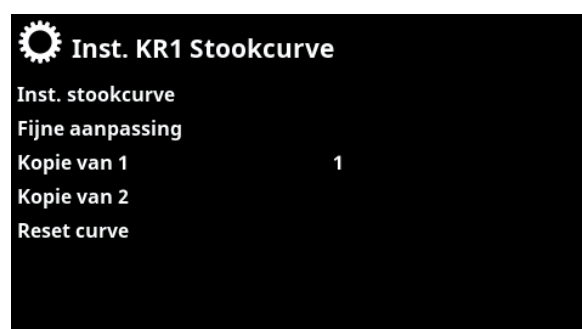
Tijdens de aanpassingsperiode is het belangrijk dat:

- de nachtverlagingsfunctie niet is geselecteerd.
- alle thermostaatventielen op de radiatoren volledig zijn geopend. (Dit is om de laagste curve te vinden voor het meest economisch gebruik van de verwarmingspomp.)
- de buitentemperatuur niet hoger is dan +5°C.
- de verwarmingskring operationeel is en goed is afgesteld tussen de verschillende circuits.

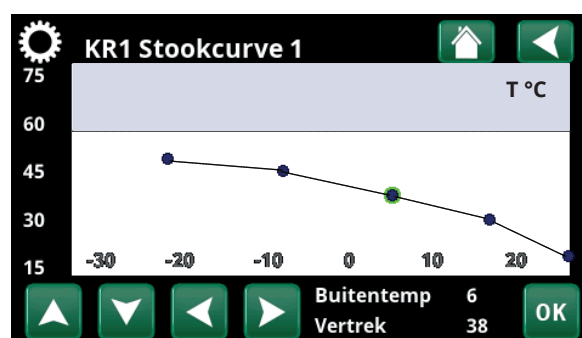
i Kijk voor meer informatie over het instellen van de stookcurve in de sectie "Stookcurve" in het hoofdstuk "Instellingen/verwarmingskring".



Onderdeel van het menu:
"Installateur/Instellingen/Verwarmingskring/Verwarmingskring 1".



Menu: "Installateur/Instellingen/Verwarmingskring/Verwarmingskring 1/ Stookcurve". Actieve curve: #1.



Menu: "Installateur/Instellingen/Verwarmingskring/Verwarmingskring 1/ Stookcurve/ Fijne aanpassing".

Geschikte standaardwaarden

Tijdens de installatie kunt u vrijwel nooit meteen een precieze instelling verkrijgen voor de stookcurve. In dit geval kunnen de hieronder gegeven waarden een goed startpunt bieden. Voor verwarmingen met kleine warmte-afgevend oppervlakken is een hogere vertrektemperatuur nodig. U kunt de gradiënt (gradiënt van de verwarmingscurve) aanpassen voor uw verwarmingssysteem in het menu "Installateur/Instellingen/Verwarmingkring". De aanbevolen waarden zijn:

Alleen vloerverwarming:	Helling 35
Laag temperatuursysteem: (goed geïsoleerde huizen)	Helling 40
Normaal temperatuursysteem: (fabrieksinstelling)	Helling 50
Hoog temperatuursysteem: (oudere huizen, kleine verwarmingen, slecht geïsoleerd)	Helling 60

De verwarmingscurve aanpassen

De hieronder beschreven methode kan worden gebruikt om de verwarmingscurve correct aan te passen.

Aanpassing als het binnen te **koud** is:

- Als de buitentemperatuur **lager** dan 0 graden is: Verhoog de hellingswaarde met enkele graden. Wacht 24 uur om te zien of er verdere aanpassingen nodig zijn.
- Als de buitentemperatuur **hoger** is dan 0 graden: Verhoog de aanpassingswaarde met enkele graden. Wacht 24 uur om te zien of er verdere aanpassingen nodig zijn.

Aanpassing als het binnen te **warm** is:

- Als de buitentemperatuur **lager** dan 0 graden is: Verlaag de hellingswaarde met enkele graden. Wacht 24 uur om te zien of er verdere aanpassingen nodig zijn.
- Als de buitentemperatuur **hoger** is dan 0 graden: Verlaag de aanpassingswaarde met enkele graden. Wacht 24 uur om te zien of er verdere aanpassingen nodig zijn.



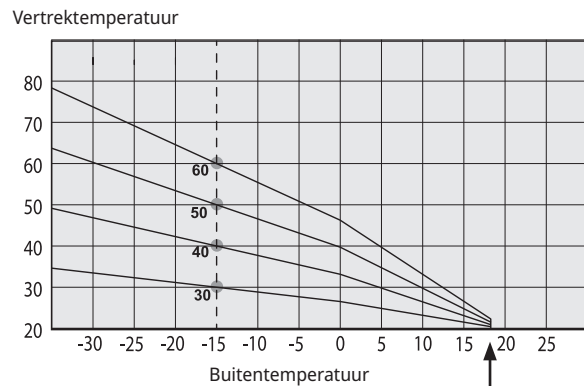
De ingestelde verwarmingscurve heeft altijd prioriteit. De binnenvoeler kan de warmte alleen tot op zekere hoogte buiten de ingestelde stookcurve verhogen of verlagen. Bij gebruik zonder binnenvoeler, bepaalt de geselecteerde stookcurve de watertemperatuur die naar de verwarmingen wordt gestuurd.

Voorbeelden van verwarmingscurves

In het onderstaande schema kunt u zien hoe de verwarmingscurve verandert met verschillende hellingsinstellingen. De gradiënt van de curve laat de temperaturen zien die nodig zijn voor de verwarming bij verschillende buitentemperaturen.

Curve helling

De hellingswaarde die is ingesteld, is de vertrektemperatuur wanneer de buitentemperatuur -15°C is.

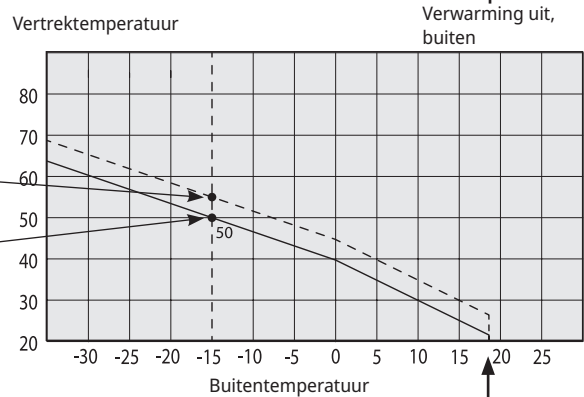


Aanpassing

De curve kan parallel worden verschoven (aangepast) met het gewenste aantal graden voor verschillende systemen/huizen.

Helling 50°C
Aanpassing $+5^{\circ}\text{C}$

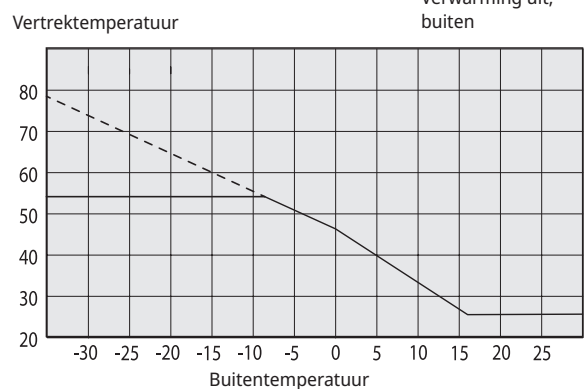
Helling 50°C
Aanpassing 0°C



Een voorbeeld

Helling 60°C
Aanpassing 0°C

In dit voorbeeld is de maximale uitgaande vertrektemperatuur ingesteld op 55°C . De minimale toegestane vertrektemperatuur is 27°C (bijv. kelderverwarming in de zomer of de vloercircuits in een badkamer).



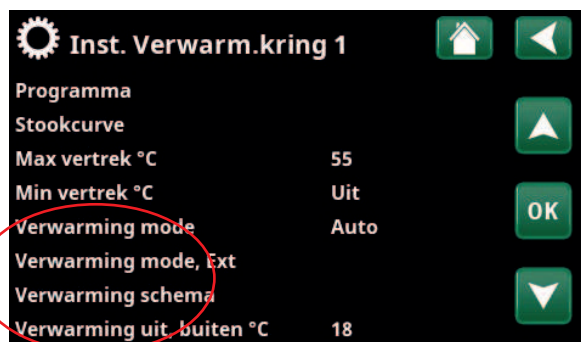
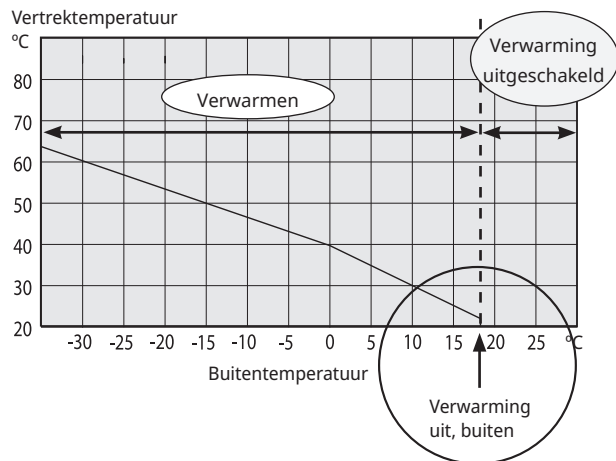
Als de ingestelde waarden te laag zijn, kan dit betekenen dat de gewenste kamertemperatuur niet wordt bereikt. U moet dan de verwarmingscurve aanpassen naar behoefte, volgens de methode die hierboven werd beschreven.

Zomerseizoen

Alle huizen hebben interne warmtebronnen (lampen, oven, lichaamswarmte enz.), waardoor de verwarming kan worden uitgeschakeld wanneer de buitentemperatuur lager is dan de gewenste kamertemperatuur. Hoe beter het huis is geïsoleerd, hoe eerder de verwarming van de warmtepomp kan worden uitgeschakeld.

Het voorbeeld toont het product ingesteld op de standaardwaarde van 18°C. Deze waarde, "**Verwarming uit, buiten**", kan worden veranderd in het menu "Geavanceerd/Instellingen/Verwarmingskring". In systemen met een verwarmingspomp, stopt de verwarmingspomp wanneer de verwarming wordt uitgezet. De verwarming start automatisch op wanneer dat weer nodig is.

Zie het hoofdstuk "Instellingen/verwarmingskring" voor informatie over het instellen van de verwarmingsmodus.



Onderdeel van het menu:
"Installeur/Instellingen/Verwarmingskring/Verwarmingskring 1".

8. Technische gegevens

Elektrische gegevens		GS 606			GS 608		
CTC No.		589310001	589311001	589312001	589310002	589311002	589312002
Elektrische gegevens		3x400V	1x230V	3x230V	3x400V	1x230V	3x230V
Nominaal vermogen koelmodule	kW	2.4	2.75	2.75	3.6	3.45	3.45
Nominaal vermogen	kW	11.5	8.25	9.75	12.7	8.95	10.45
Max. bedrijfsstroom koelmodule	A	3.5	10.9	10.9	5.1	15.3	15.3
Nominaal bedrijfsstroom	A	17.1	38	18.09	18.6	42.5	34
Max. vermogen verwarmingselement met groepszekering ¹⁾	kW	2.1/2.1/ 6.9/9.0/9.0	0.3/0.9/3.2/ 3.2/5.5/5.5	3.5/4.7/5.9/ 7.0/7.0/7.0	0.9/2.1/4.9/ 7.8/9.0	0.0/0.0/0.9/ 2.3/5.5/5.5	0.0/3.5/4.7/ 5.9/7.0/7.0
Zekering, max.	A	20	50	32	20	50	35
Max. startstroom	A	16.6	18.09	18.09	17.7	21.4	21.4
Vermogensbereik elektrische weerstand (min-max) kW		0.3-9	0.3-5.5	1.2-7	0.3-9	0.3-5.5	1.2-7
Beschermingsklasse (IP)		IP X1					
HP Keymark Cert.		012- C700089	012- C700089	-	012- C700090	012- C700090	-

¹⁾ Groepszekering GS 606/608 3x400V: 10 A / 13 A / 16 A / 20 A / 25 A.

Groepszekering GS 606/608 1x230V / 3x230V: 20 A / 25 A / 32 A / 35 A / 50 A / 63 A.

Werkingsgegevens voor warmtepomp		GS 606	GS 608
Vermogen ²⁾	@B0/W35 B5/W35 B10/W35	6.04 I 6.8 I 7.54	8.29 I 9.52 I 10.9
Ingangsvermogen ²⁾	@B0/W35 B5/W35 B10/W35	1.34 I 1.33 I 1.41	1.74 I 1.76 I 1.83
COP ²⁾	@B0/W35 B5/W35 B10/W35	4.52 I 5.11 I 5.36	4.77 I 5.4 I 5.93

²⁾ EN14511

Verwarmingsmediumsysteem		GS 606	GS 608
Watervolume, verwarmingsketel (V)	l	229	
Max. bedrijfsdruk, verwarmingsketel (PS)	bar	3.0	
Max. temperatuur, verwarmingsketel (TS)	°C	100	
Max. bedrijfstemperatuur condensor	°C	65	
Debiet qw minimum A7 alt B0/W35, Δt = 15K	l/s	0.10	0.11
Debiet qw nominale A7 alt B0/W35, Δt = 5K	l/s	0.29	0.41
Max. extern beschikbare drukhoogte, nom debiet	kPa	66	56
Drukval voor verwarmingsmedium		Zie schema in het hoofdstuk „Installatie van de leidingen“.	

Captatiesysteem		GS 606	GS 608
Watervolume (V)	l	3.57	4.1
Captatiesysteem min./max. temp. (TS)	°C	-5 / +20	
Captatiesysteem min./max. druk (PS)	bar	0.2 / 3.0	
Debiet qc minimum B0/W35, Δt = 6K	l/s	0.21	0.23
Debiet qc nominale B0/W35, Δt = 3K	l/s	0.33	0.46
Pompcapaciteit		Zie schema in het hoofdstuk „Installatie van de leidingen“.	
Extern beschikbaar pomp druk bij nominaal debiet	kPa	48	41

Warmwatersysteem		GS	
Watervolume, SWW warmtewisselaar (V)	l	1.7	
Max. bedrijfsdruk, SWW warmtewisselaar (PS)	bar	10	
Max. temperatuur, SWW warmtewisselaar (TS)	°C	100	
SWW prestatie (EN16147) Spaarstand/Normaal/Comfort		GS 606	GS 608
SWW hoeveelheid (40°C)	l	210 / 239 / 304	210 / 241 / 304
COP/ (Tapcyclus)		2.19 / 2.49 / 2.32	2.58 / 2.78 / 2.57

Pijpaansluitingen		GS
Captatiecircuit, ext. diam. Cu leiding (flex. slang)	mm	28
Verwarmingsmedium, ext. diam. Cu leiding	mm	22
Warmwatertoevoer, ext. diam.	mm	22
Koudwatertoevoer, ext. diam.	mm	22

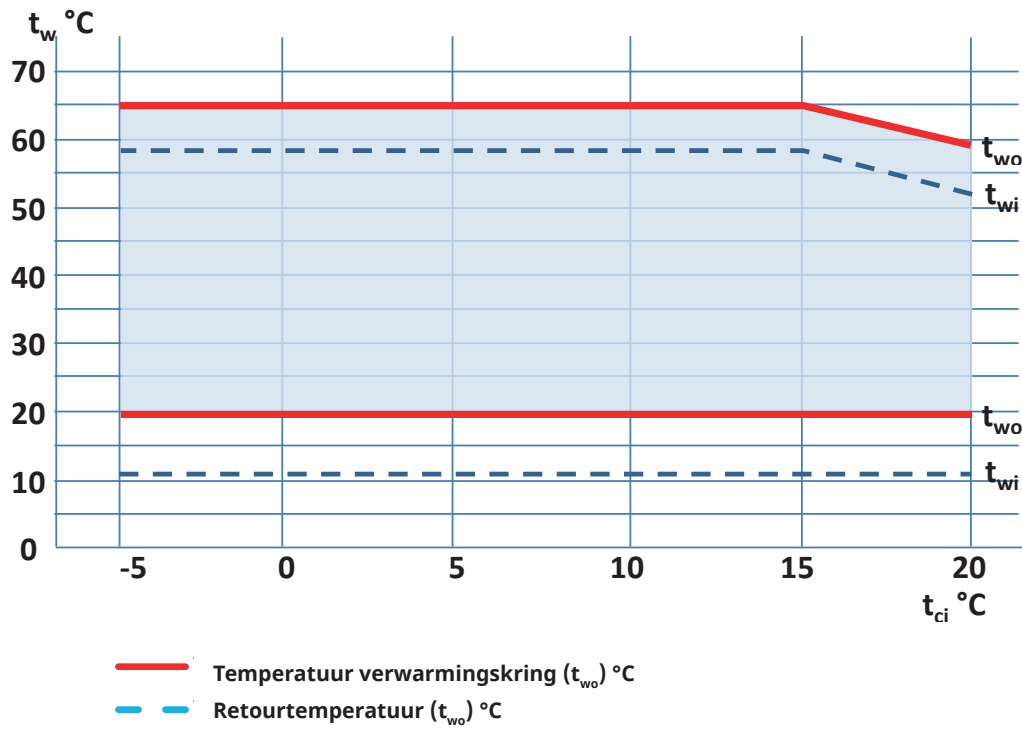
Andere gegevens		GS 606	GS 608
Hoeveelheid koudemiddel (R407C, gefluoreerde broeikasgassen GWP 1774)	kg	1.9	
CO2-equivalent	ton	3.371	
Onderbrekingswaarde schakelaar HD	bar	31	
Gewicht met / zonder verpakking	kg	285 / 256 (283 / 254: 3x400V)	283 / 254 (281 / 252: 3x400V)
Afmetingen (diepte x breedte x hoogte)	mm	673 x 596 x 1876	673 x 596 x 1882
Vereiste hoogte plafond	mm	1940	
Geluidsniveau (LWA) volg. EN 12102 @B0, W35/55	dB(A)	41 / 41	39 / 39
Geluidsdruk (LPA) 1m B0/W35 (EN ISO 11203)	dB(A)	36	34

Geen jaarlijkse lekcontrole van het koelmiddel vereist.

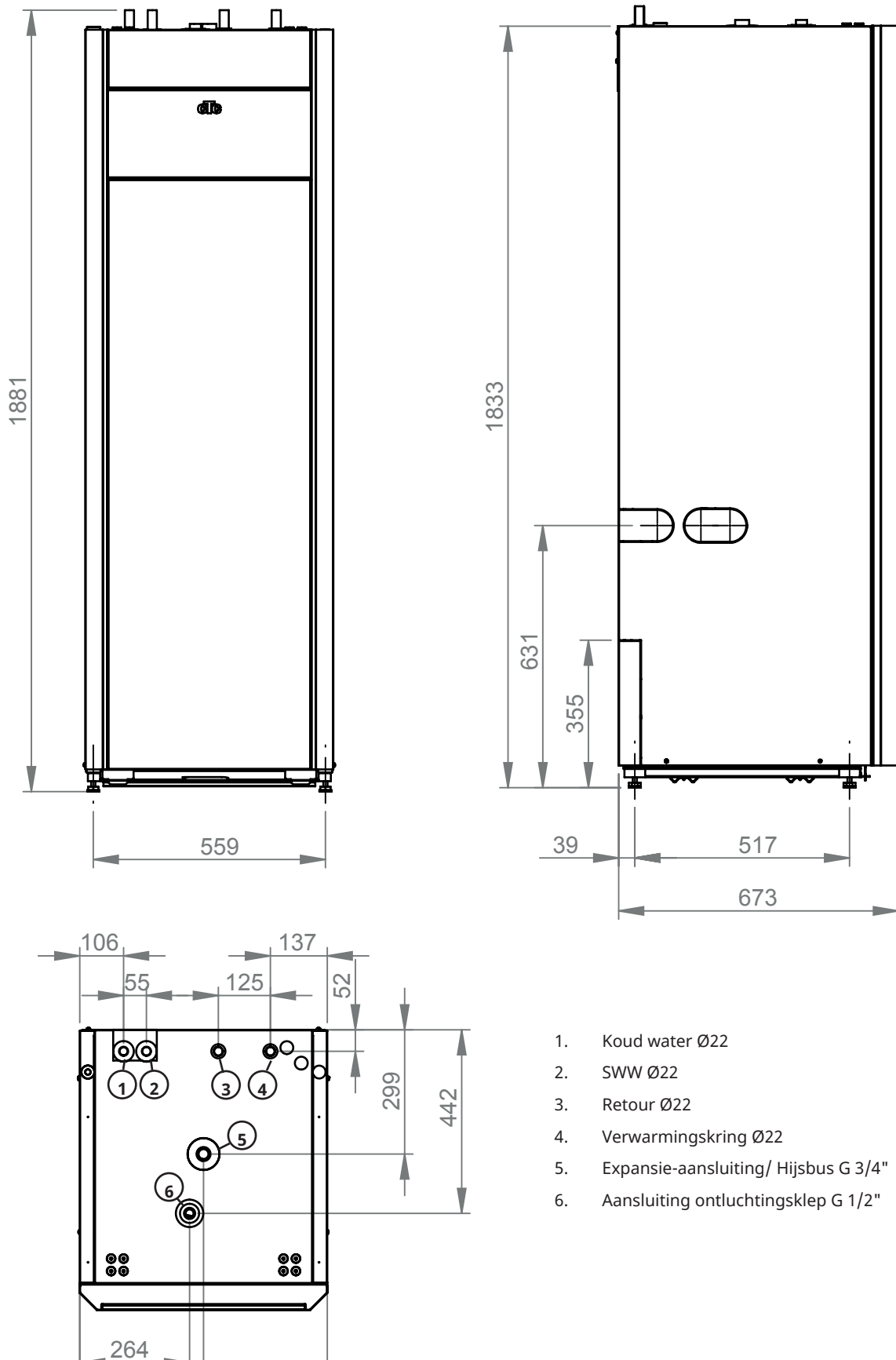
8.1 Werkingsgebied CTC GS

Het werkbereik is gebaseerd op normale bedrijfsomstandigheden en kan daardoor variëren tussen verschillende installaties.

(t_{ci} = temperatuur captatie in)



8.2 Afmetingen



9. Design

Op de onderstaande afbeelding staat de fundamentele constructie van de warmtepomp.

De energie uit het boorgat (de grond) wordt verzameld door het koelsysteem. De compressor verhoogt de temperatuur dan tot een bruikbaar niveau. Vervolgens wordt de energie vrijgegeven voor de verwarmingskring en SWW.

SWW-aansluitingen

De SWW-aansluitingen van het huis worden hier aangesloten.

SWW warmtewisselaar

De warmtepomp is uitgerust met een roestvrijstalen warmtewisselaar.

Het direct verwarmen van warm water minimaliseert het risico van de legionellabacterie.

Circulatiepomp, SWW

Laadpomp (G5) voor SWW buitentemp.

Klemmenkast (A2)

Max. thermostaat (F10)

Stroomonderbrekers (F2)

Stroomonderbrekers (F1)

Klemmenkast (A5) module

Laadpomp (G11)

Pomp voor de warme kant (verborgen, geplaatst achter de elektrische aansluitkast).

Radiatoraansluitingen

Het verwarmingssysteem van het huis wordt hier aangesloten.

Klemmenstrook voor sensoren

De klemmenstrook voor de voeler is intern bekabeld. Buitenvoelers, binnenvoelers en andere voelers worden hier eenvoudig aangesloten.

Display (A1)

3-wegklep

Stromingsverbeteraar.

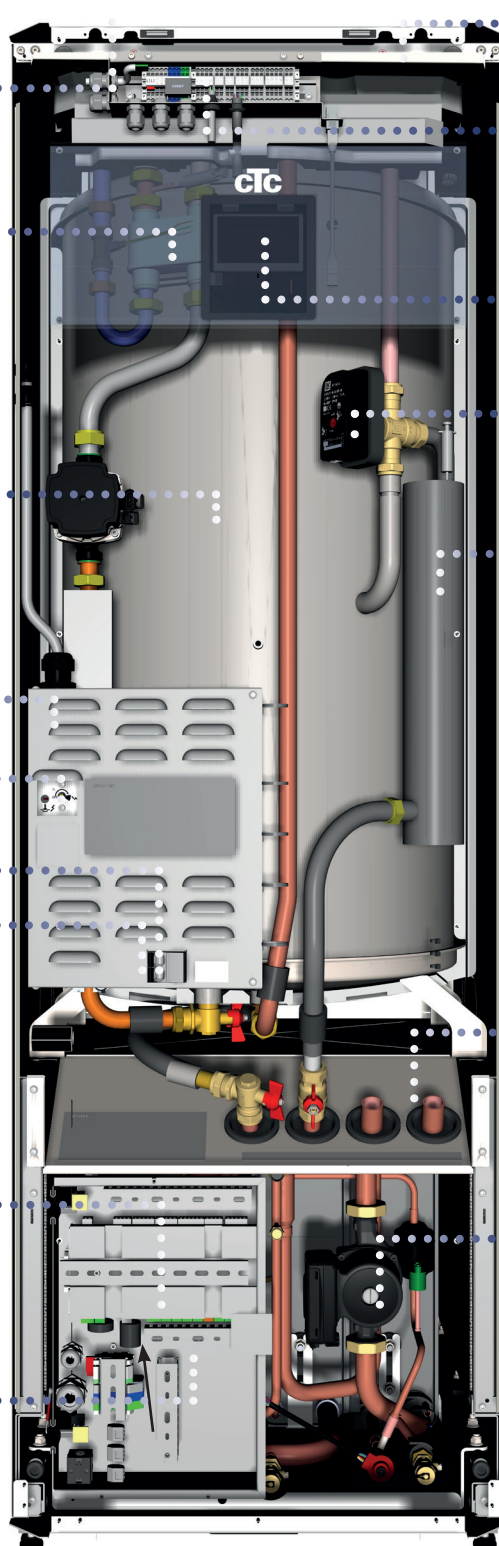
Debietverwarming

Hier zit een elektrische weerstand voor additionele verwarming.

Captatie-aansluitingen

Hier is de captatie aangesloten op de collector.

Captatiepomp (G20)



10. Parameterlijst GS 600

	Fabrieksinstelling
Verwarmingkring	
Programma Economisch	-
Aanpassing ruimtetemp. °C	-2.0
Vertraging verwarming uit	30
Programma Comfort	-
Aanpassing ruimtetemp. °C	2.0
Vertraging verwarming uit	30
Max vertrek °C	60
Min vertrek °C	Uit
Verwarming mode	Auto
Verwarming uit, buiten °C	18
Verwarming uit, tijd (min)	120
Verwarming aan, tijd (min)	120
Nachtverlaging tot °C	5
Kamertemp. verminderd, nachtverl. °C	-2
Kamertemp. verminderd, vakantie °C	-2
Vertrektemp. verminderd, nachtverl. °C	-3
Vertrektemp. verminderd, vakantie °C	-3
Alarm ruimtetemp. °C	5
SmartGrid Laagprijs °C	Uit
SmartGrid Overcap. °C	Uit
SmartGrid Blokkering	Uit
Max tijd verwarming	20
Laadpomp %	60*
Droogfunctie	Uit
Droogperiode temp °C	25
Droogperiode mode	Uit
Warmtepomp	
Compressor	Geblokk.
Captatiepomp	Auto
Compressor stopt bij bodem °C	-5
Tarief WP	Nee
SmartGrid Blokkering WP	Nee
Start bij graadminuut	-60
Max. RPS	100
Passieve koeling captatie pomp aan	Aan

	Fabrieksinstelling
Elektr. verwarming	
Max el. Weerstand kW	5,8*
Max el. Weerstand SWW kW	0.0*
Start bij graadminuut	-500
Diff stap, graadminuut	-50
Hoofdzekering A	20
Omzetfactor stroomsensoren	1
Tarief EL	Nee
SmartGrid Blokkering EL	Nee
SWW	
Programma SWW	Economisch Normaal Comfort
Start/stop diff. boven °C	5
Max tijd SWW (min)	30
Laadpomp %	90
SmartGrid Blokkering °C	Uit
SmartGrid Laagprijs °C	Uit
SmartGrid Overcap. °C	Uit
SmartGrid Overcap. blokk. WP	Nee
Looptijd SWW circ. (min.)	4
Tijd SWW circ.	15
Tijd ExtraSWW afstandsbed.	0,0
KR2 Mengklep sluiten	120
Externe warmtebron (EWB)	
Start laden °C	70
Stop diff (°C)	5
SmartGrid Blokk. cap.	Nee
Functie verschil thermostaat	
Start laden diff temp °C	7
Stop laden diff temp °C	3
Laadtemperatuur °C	60
Koeling	
Ruimte temp. koeling °C	25,0
SmartGrid Laagprijs °C	Uit
SmartGrid Overcap. °C	Uit
Blokkeer koeling ext.	Uit
Communicatie	
Ethernet	-
BMS	-
El.prijzen	
Prijscontrole	Nee

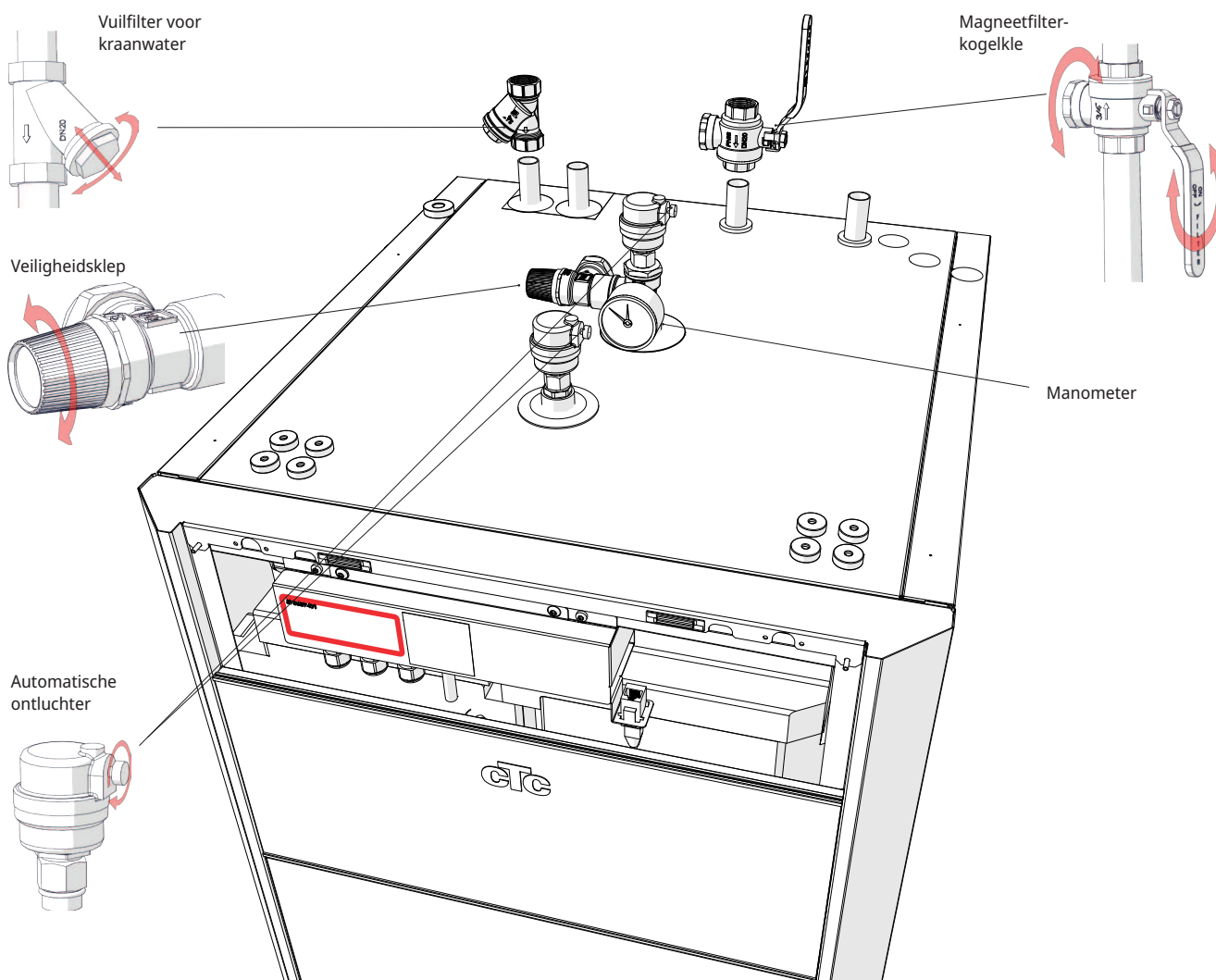
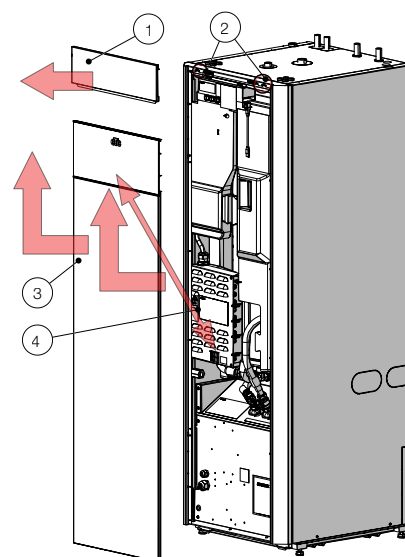
*De waarde is afhankelijk van het warmtepompmodel, zie hoofdstuk "Elektrische installatie".

11. Installatie van de leidingen

De installatie moet worden uitgevoerd volgens de geldende normen. Het product moet worden aangesloten op een expansievat in een open of gesloten systeem. **Vergeet niet om het verwarmingskring schoon te spoelen voor het aansluiten.** Pas alle installatie-instellingen toe op basis van de beschrijving in het gedeelte dat "Eerste start" heet.

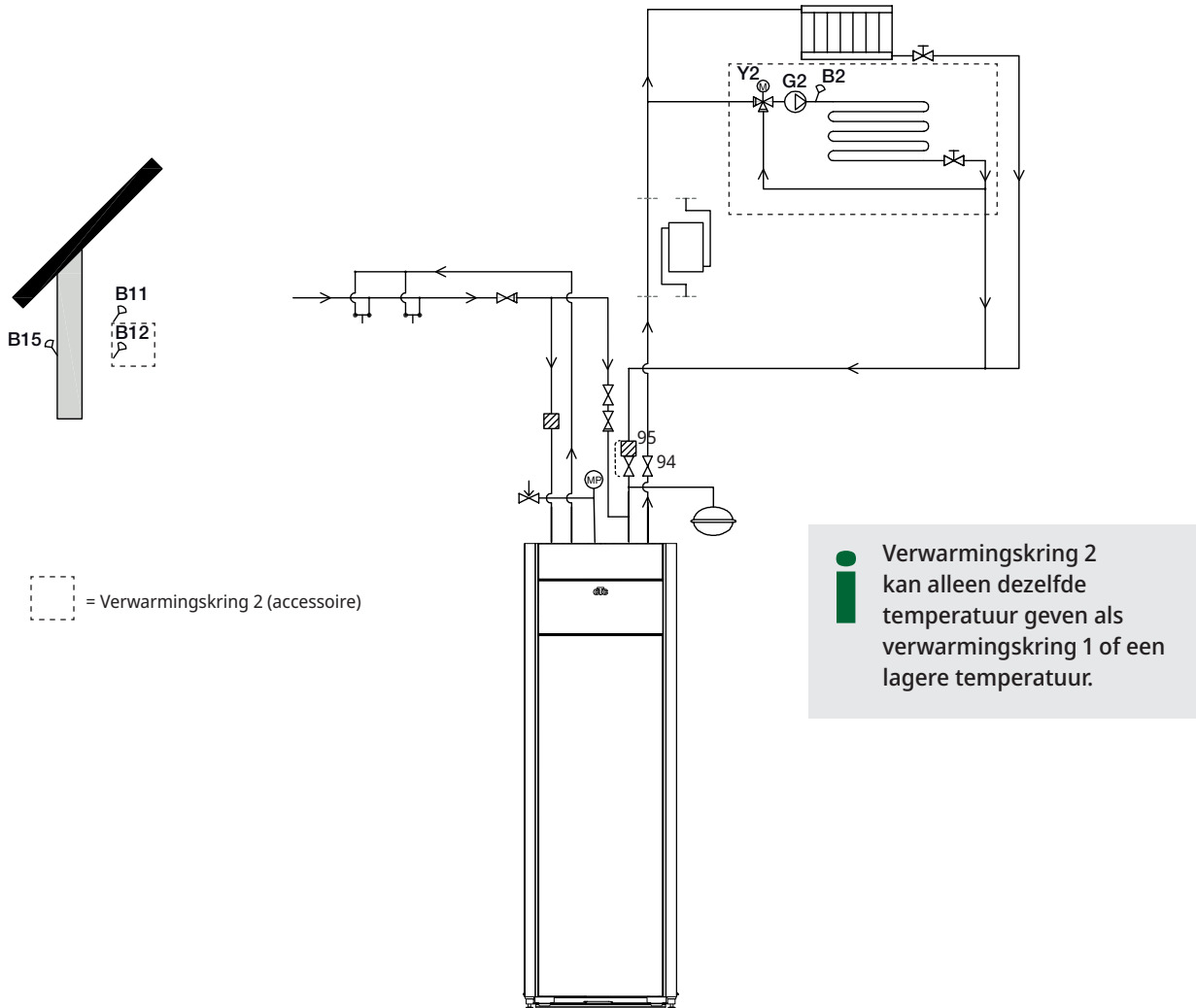
Om de druk in het expansievat in te stellen en de leidingaansluitingen vóór de eerste start te controleren, moet de voorkant worden weggenomen.

1. Verwijder de magneetstrip.
2. Maak de twee schroeven aan de bovenkant los.
3. Klap de voorkant uit en plaats het naar de zijkant.
4. Let er op dat de kabel naar het display in het voorpaneel makkelijk beschadigd raakt.



11.1 Schema

Dit geeft de hoofdaansluiting weer tussen de warmtepomp en het verwarmings- en watertoevoersysteem van het huis. Verschillende installaties en systemen kunnen er anders uitzien, bijv. een systeem met één of twee leidingen, wat betekent dat de uiteindelijke installatie anders kan zijn. Voor meer informatie over het aansluiten van de koude zijde: zie het gedeelte "Het captatiesysteem aansluiten".



11.1.1 Vulklep, verwarmingskring

Plaats een vulklep tussen de koudwateraansluiting en de retourstroom van de verwarmingskring.

11.1.2 Terugslagklep

Plaats de terugslagklep op de aansluiting voor inkomend koud water.

11.1.3 Afsluiters

Het is belangrijk een afsluiter (94) op de vertrekleiding te plaatsen.

De meegeleverde filterkogelklep (95) moet op de retourstroom van de verwarmingskring gemonteerd worden.

11.1.4 Veiligheidsklep

De veiligheidsklep (2,5 bar) voor de warmtepomp moet aangebracht worden conform de van toepassing zijnde regelgeving. Sluit de afvoerpijp naar het afvoersysteem direct aan op de afvoerput in de vloer of, als de afstand meer dan twee meter is, op een afvoerkanaal. De afvoerleiding moet aflopen naar het afvoersysteem, vorstvrij worden geïnstalleerd en open blijven naar de omgeving/zonder druk.

11.1.5 Manometer - systeemdruk

Plaats een manometer in de expansiebuis of de retourleiding van de verwarmingskring.

11.1.6 Aansluiting van expansievat (accessoire)

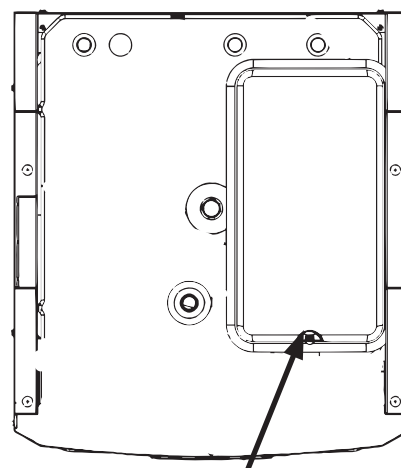
De warmtepomp kan het best worden aangesloten op een gesloten expansievat. De warmtepomp is gereed om op een gesloten expansievat van 18 l te worden gemonteerd, dat boven op het product staat. Het expansievat met de benodigde slang en aansluitingen is verkrijgbaar als accessoire.

Als u een open systeem gebruikt, mag de afstand tussen het expansievat en de hoogst geplaatste radiator niet onder de 2,5 m zijn om te voorkomen dat er zuurstof in het systeem komt.

Als de warmtepomp met een andere warmtebron is aangesloten, bijv. een bestaande CV-ketel, moeten de installaties aparte expansievaten hebben.

! LET OP! Het is belangrijk afsluiters op de vertrek- en de retourleiding te plaatsen.

! LET OP! De afvoerleiding moet op het afvoersysteem worden gemonteerd.



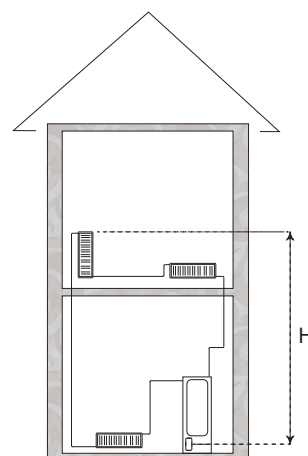
Positie van expansievat

11.1.7 Expansievat voordruk

De voordruk in het expansievat wordt berekend op basis van het hoogteverschil (H) tussen de hoogst geplaatste radiator en het expansievat. De voordruk moet gecontroleerd/ingesteld worden voordat het systeem met water wordt gevuld. De systeemdruk moet 0,3 bar hoger worden ingesteld dan de voordruk van het expansievat. Bijvoorbeeld, een voordruk van 1,0 bar (10 mwk) betekent een maximaal toegestaan hoogteverschil van 10 meter.

Maximum hoogteverschil (H) (m)	Voordruk (bar)	Maximum volume in de verwarmingskring (excl. product) (L)
5	0.5	179
10	1.0	78

De tabel gaat uit van een installatie met het expansievat meegeleverd in de accessoire CTC installatieset GSi/GS.

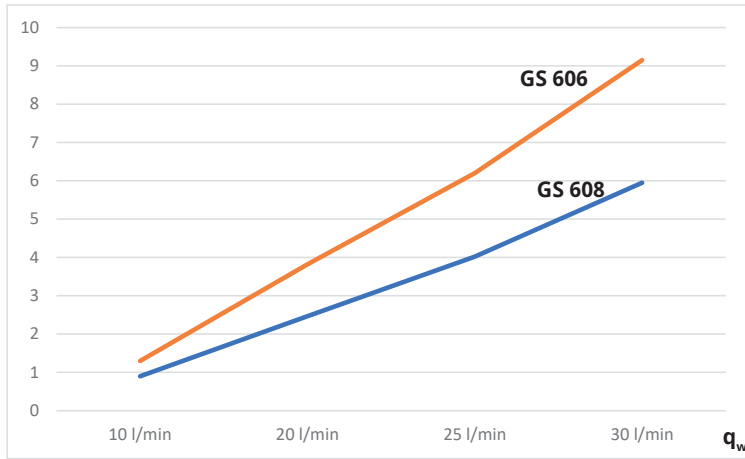


- ! Het expansievat heeft een voordruk van ong. 1 bar en moet daarom worden ingesteld op een voordruk die voor het gebouw geschikt is. Dit moet gebeuren voordat het systeem met water wordt gevuld.
 - Als u een open expansievat gebruikt, mag de afstand tussen het expansievat en de hoogst geplaatste verwarming niet minder zijn dan 2,5 m om te voorkomen dat er zuurstof in het systeem komt.
- Als een warmtepomp met een andere warmtebron is aangesloten, bijv. een bestaande CV-ketel, moeten de installaties aparte expansievaten hebben.

11.1.8 Drukverschdiagram - warme kant

CTC GS 606 / 608

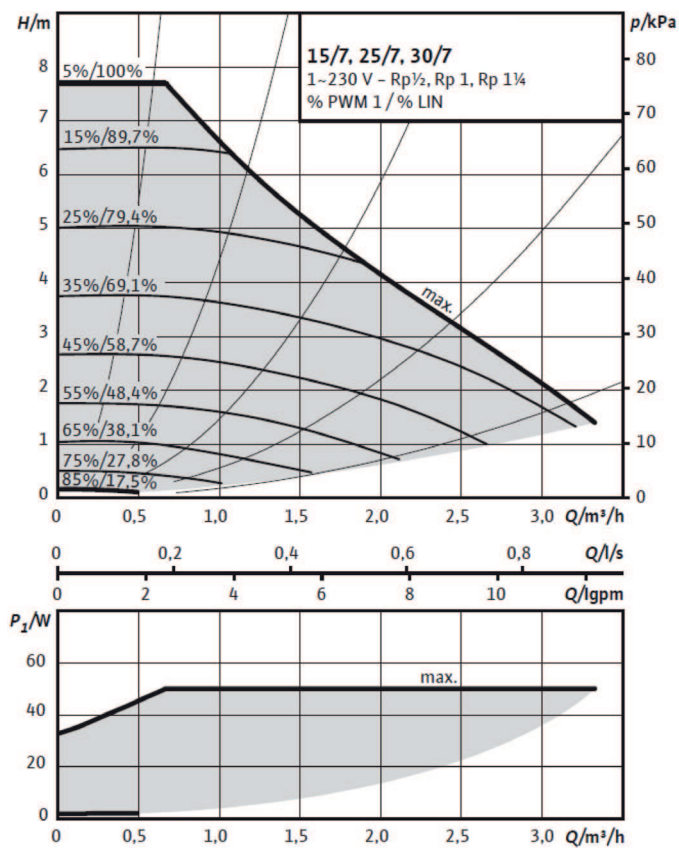
Δp kPa



11.1.9 Pomp verwarmingsmedium (G11)

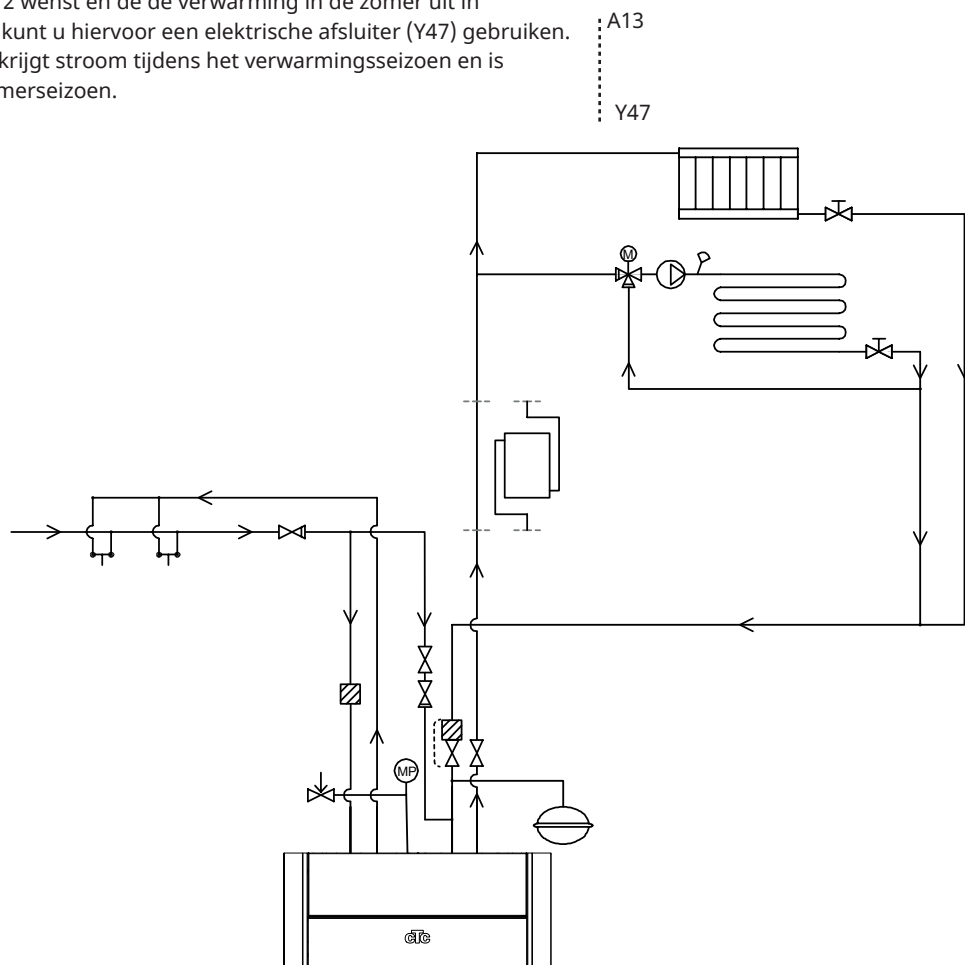
GS 608 / GS 612

25/7-130 PWM



11.1.10 Elektrische afsluiter Y47

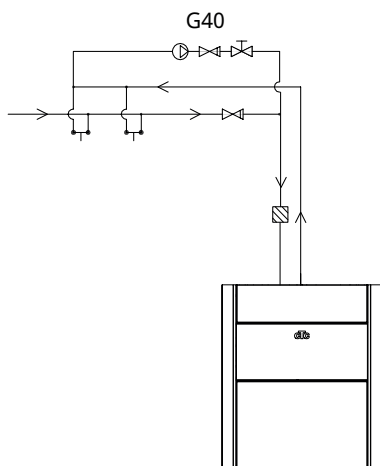
Wanneer u twee verwarmingskringen heeft en een achtergrondverwarming in verwarmingskring 2 wenst en de de verwarming in de zomer uit in verwarmingskring 1, kunt u hiervoor een elektrische afsluiter (Y47) gebruiken. Klemmenstrook A13 krijgt stroom tijdens het verwarmingsseizoen en is stroomloos in het zomerseizoen.



11.1.11 SWW-circulatie (accessoire)

Voor de instellingen voor warmwatercirculatie is de installatie van een uitbreidingskaart (accessoire) nodig.

SWW-circulatie is aangesloten zoals in het schematische diagram hieronder. Pomp G40 wordt gebruikt om het warme water te circuleren.



11.1.12 Externe warmtebron (EWB)

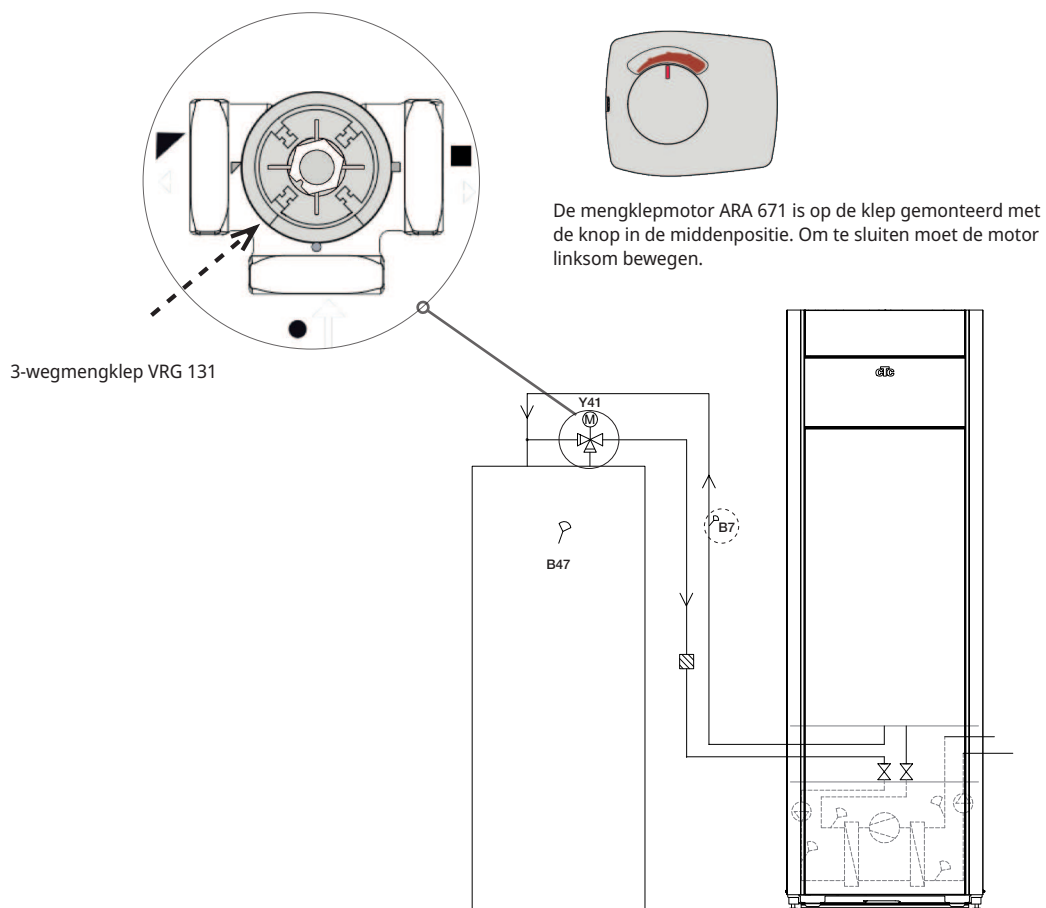
Deze functie wordt gebruikt om aanvullende warmtebronnen aan te sluiten, bijv. een fornuis met een warmtemantel of zonnecollectoren.

De warmte van de externe warmtebron (EWB) wordt in het systeem geleid wanneer de ingestelde temperatuur in de externe tank is bereikt en ten minste 5°C boven de instelling ligt. Het omleiden stopt wanneer de temperatuur 3°C hoger is. De compressor en de elektr. weerstand werken niet zo lang er voldoende energie is in de externe warmtebron (EWB). De warmte wordt naar de verwarmingskring en het warme water geleid.

Dit stopt zodra één van de volgende alarmmeldingen verschijnen: Voedingssensor 1, WPin-sensor, communicatiefout. HP of als de voedingssensor 1 warmer is dan 80°C.

Voer de instellingen in onder Instellingen/Externe warmtebron (EWB).

LET OP! Wanneer een externe warmtebron (EWB) wordt aangesloten op de warmtepomp, moet er een magnetisch filter worden gemonteerd op de retour tussen EWB en de warmtepomp om de warmtewisselaar te beschermen.



11.1.13 Diff thermostaatfunctie

De diff thermostaatfunctie wordt gebruikt als u warmte wilt overdragen van een tank met de voeler (B46) naar een tank met de voeler (B47).

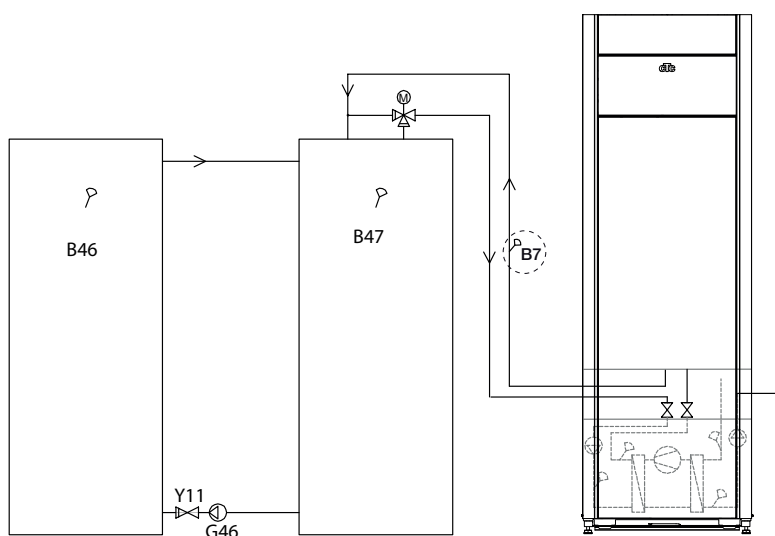
De functie vergelijkt de temperaturen in de tanks en, wanneer het warmer is in de eerste tank (B46), start het opladen naar de tweede tank (B47).

LET OP! Voor bepaalde warmtebronnen, zoals ketels met vaste brandstof, zijn automatische laders aanbevolen, onder andere om condensatie in de verbrandingsruimte tegen te gaan.

Deze functie kan echter niet worden gecombineerd met zonne-energiesysteem 2 met EcoTank. Dit is omdat dezelfde circulatiepomp (G46) wordt gebruikt.

De "Werkingdata/Diff thermostaatfunctie" tonen de informatie "Status (Aan/Uit)".

Zorg voor een hoog debiet tot de pomp (G46), zodat een laag temperatuurverschil van ongeveer 5-10°C wordt bereikt in de EWB-tank tijdens het laden.



11.1.14 Zwembad (accessoire)

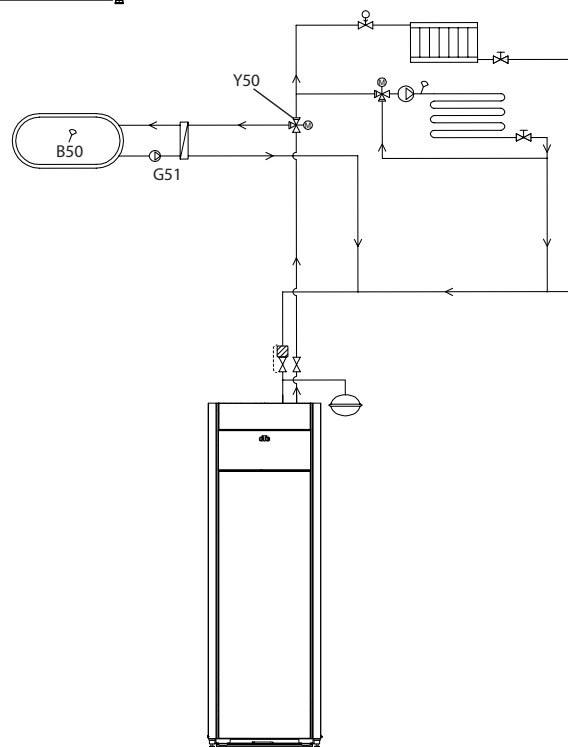
Er kan een zwembad op het systeem worden aangesloten met een 3-wegklep (Y50). Om de vloeistoffen te separeren moet een warmtewisselaar worden geplaatst.

Wanneer het zwembad wordt verwarmd, wijzigt de 3-wegklep (Y50) van richting en de zwembadpomp (G51) start.

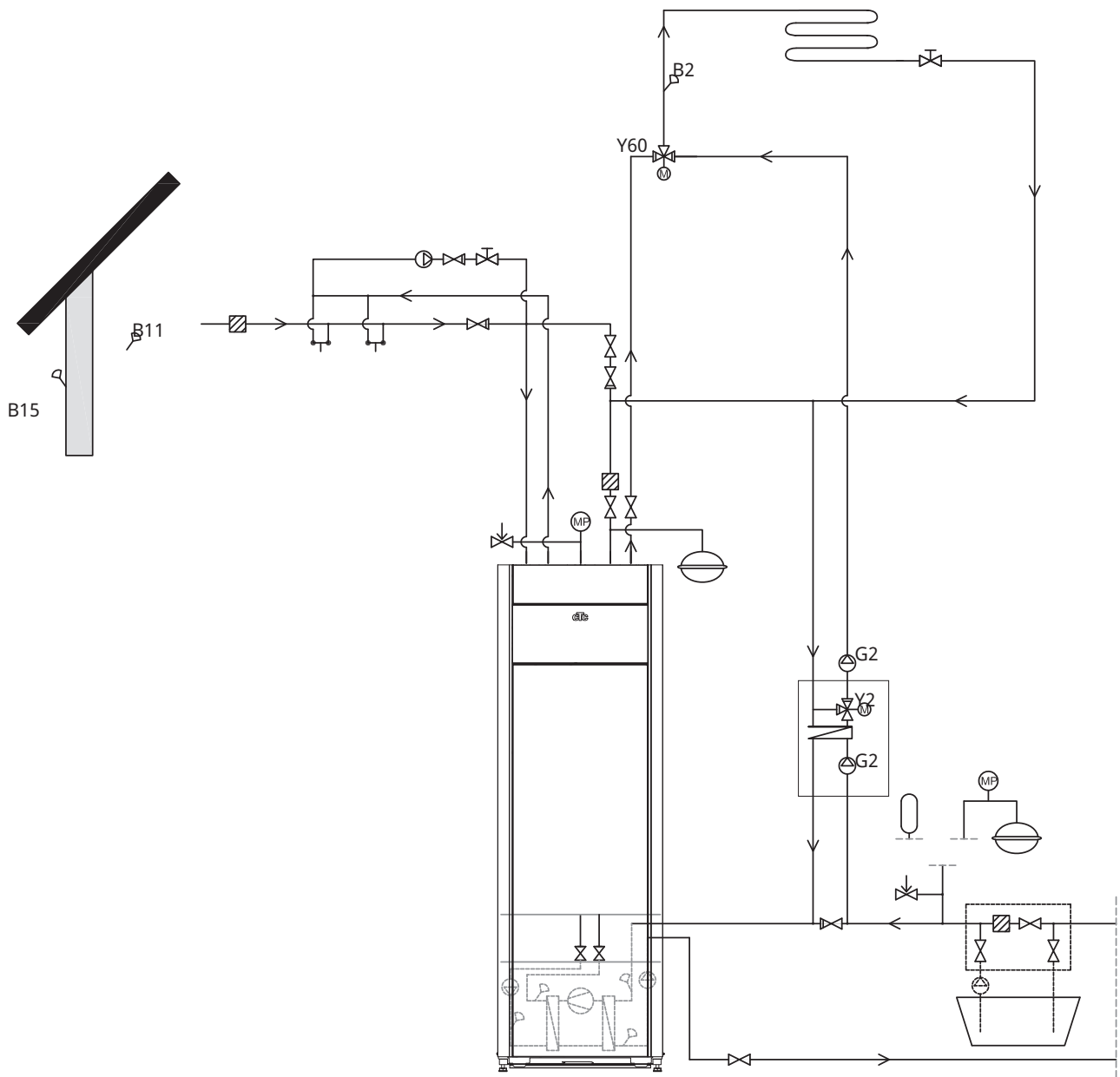
De elektr. weerstand wordt nooit gebruikt om het zwembad op te warmen.

Wanneer een constante stroom wordt verlangd in het zwembadwater, wordt de zwembadpomp (G51) op een separate voeding en constante spanning aangesloten.

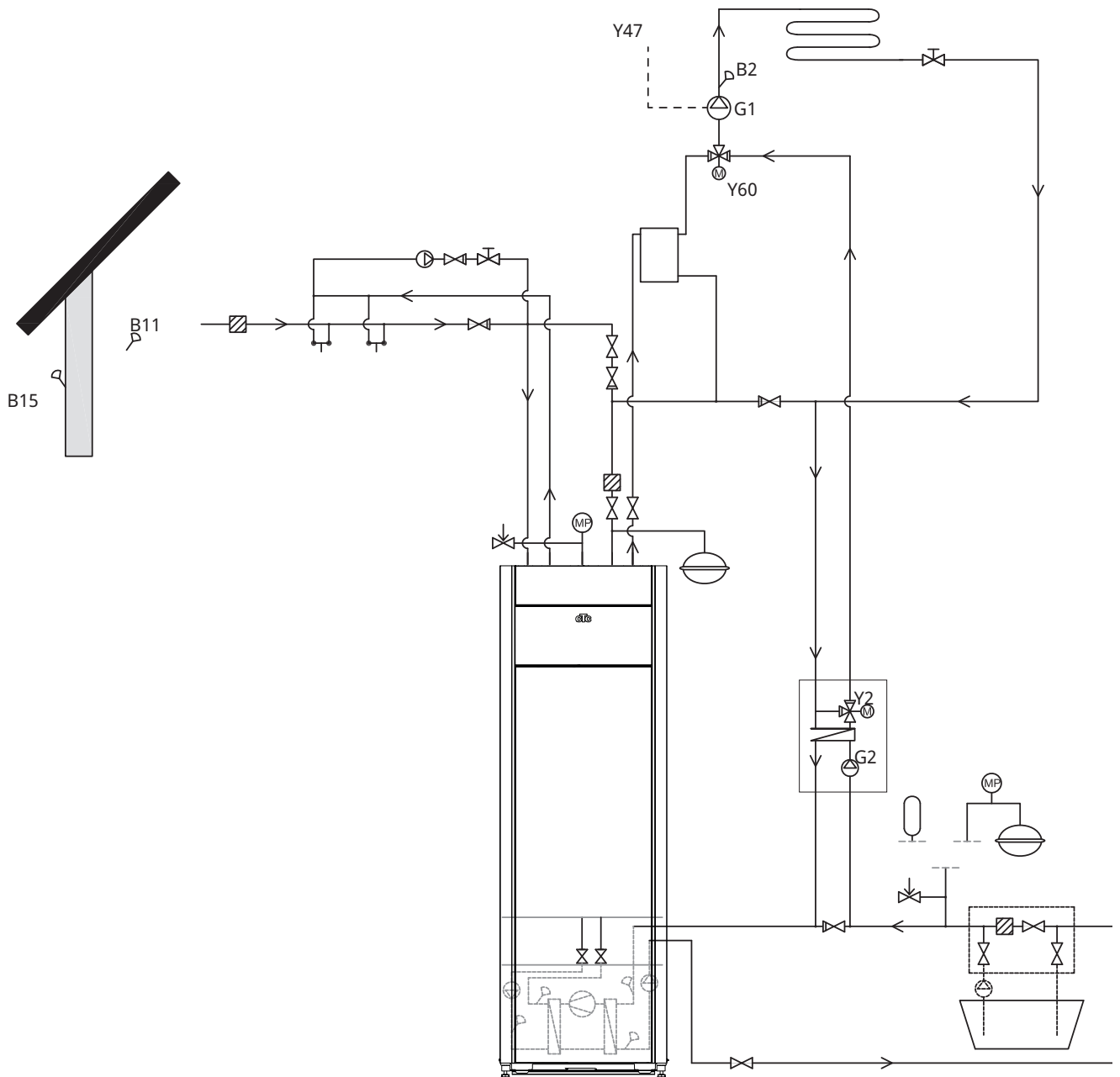
De uitbreidingskaart is vereist om de zwembadverwarming aan te sluiten op uw verwarmingskring.



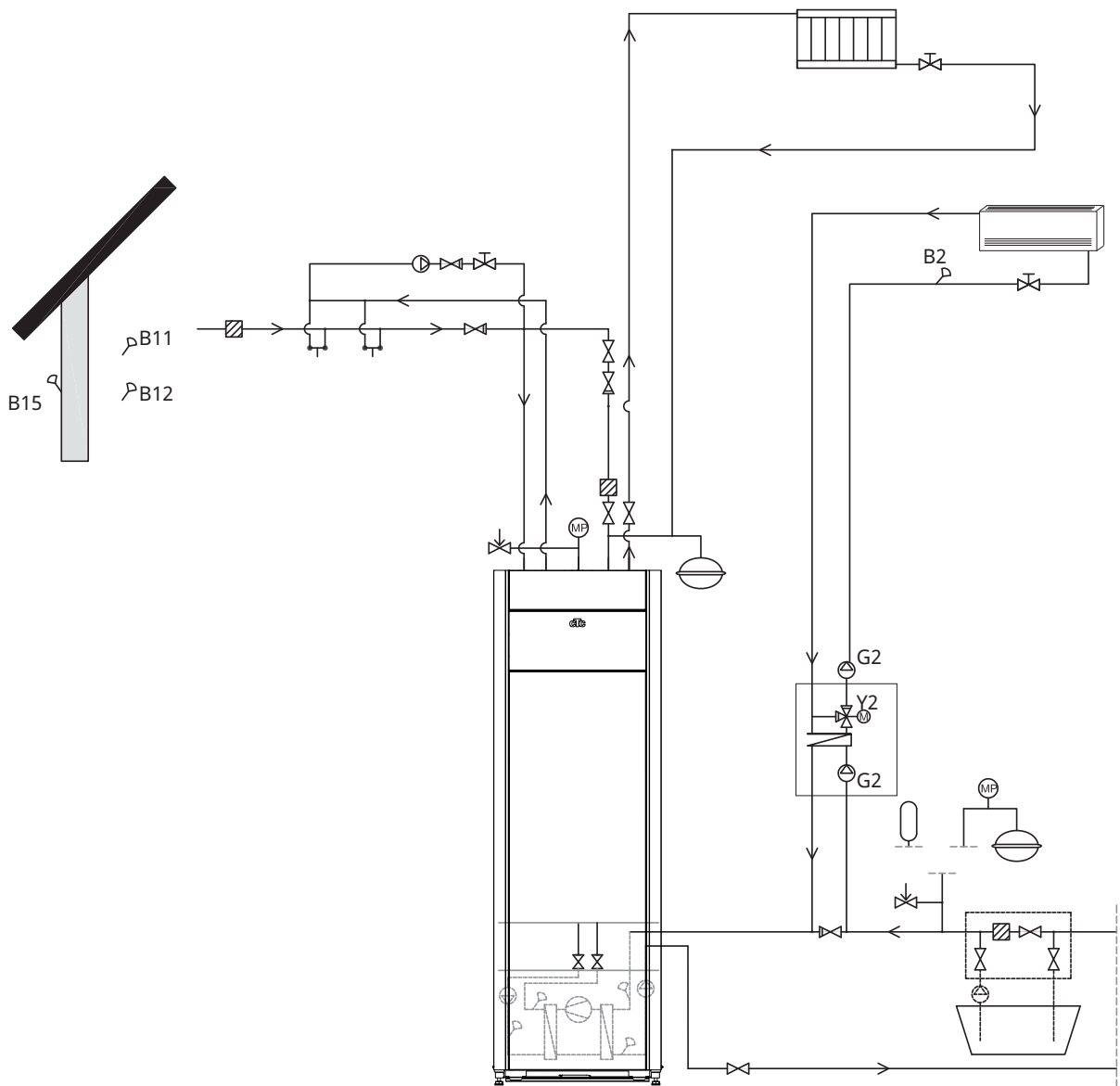
11.1.15 Schema, passieve koeling alt. 1 gemeenschappelijke koeling/verwarming



11.1.16 Schema, passieve koeling alt. 2 gemeenschappelijke koeling/verwarming



11.1.17 Schema, passieve koeling alt. 3



11.1.18 Zonnewarmte (accessoire)

Zonnecollectoren worden op het systeem aangesloten met een externe tank voor de warmtebron (EWB-tank).

Het aantal zonnecollectoren dat kan worden aangesloten hangt af van het watervolume in het product/de tanks waarop de zonnecollectoren moeten worden aangesloten.

System 1

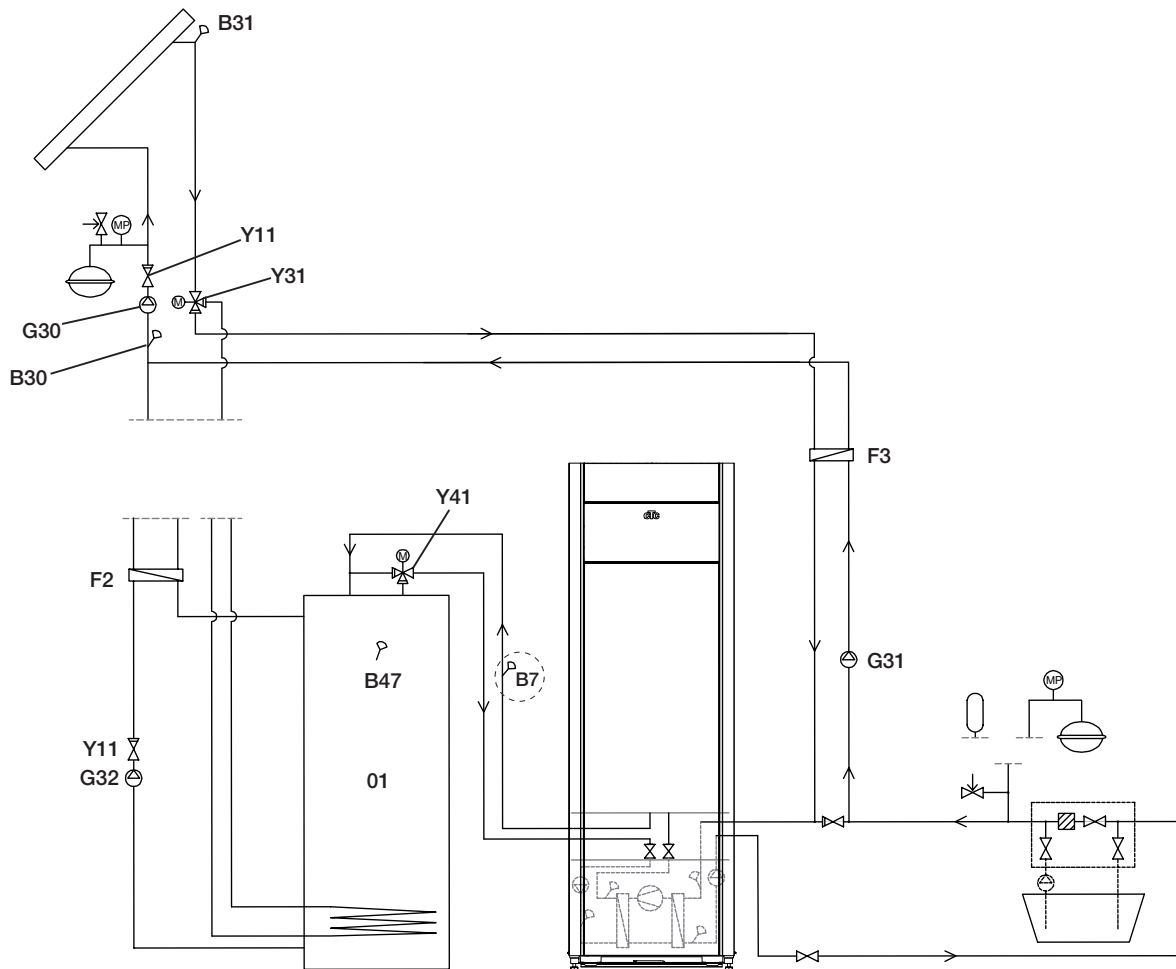
System 1 is een systeemopzet waarin zonne-warmte direct naar de externe warmtebrontank (EWB-tank) gaat.

Laadcondities (belangrijkste condities, fabrieksinstellingen)

Het laden start wanneer B31 7 °C warmer is dan B47.

Het laden stopt als er een verschil is van 3°C tussen B31/B30 of wanneer de laadtemperatuur bereikt is.

De tank van de externe warmtebron (01) kan ook een zonne-energiespiraal bevatten; in dat geval zijn de warmtewisselaar (F2), pomp (G32) en terugslagklep (Y11) niet nodig.



Alleen schematisch. De installateur plaatst expansietank, veiligheidskleppen, ontluchters, enz. en maakt het systeem op maat.

Systeem 2

Systeem 2 is een systeemopzet waarbij zonnewarmte is aangesloten op een externe warmtebrontank (EWB-tank) en een extra buffertank (bijvoorbeeld een CTC EcoTank). Dit systeem maakt een zeer groot collectoroppervlak mogelijk omdat het een groter watervolume draagt.

Oplaadvoorwaarden

Het laden start wanneer B31 7 °C warmer is dan B42.

Buffertank zonder int. spiraal:

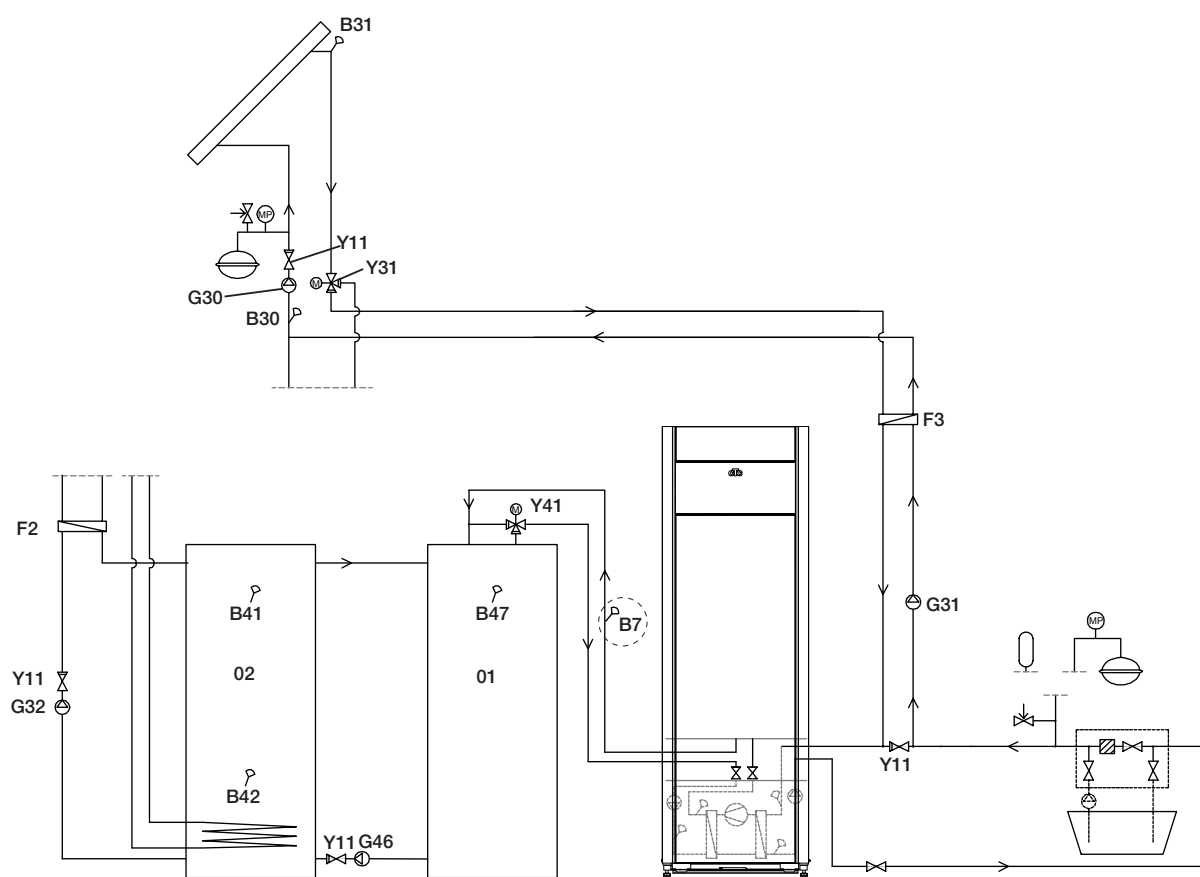
Het laden stopt als er een verschil is van 3°C tussen B31/B30 of wanneer de laadtemperatuur bereikt is.

Buffertank met int. spiraal:

Voor een tank met een zonne-energiespiraal stopt het laden echter wanneer B31 3 °C warmer is dan B42.

Bij het laden van de EWB-tank worden voeler B41 en voeler B47 met elkaar vergeleken.

De buffertank (02) kan ook een zonne-energiespiraal bevatten; in dat geval zijn de warmtewisselaar (F2), pomp (G32) en terugslagklep (Y11) niet nodig.



Alleen schematisch. De installateur plaatst expansietank, veiligheidskleppen, ontluchters, enz. en maakt het systeem op maat.

Systeem 3

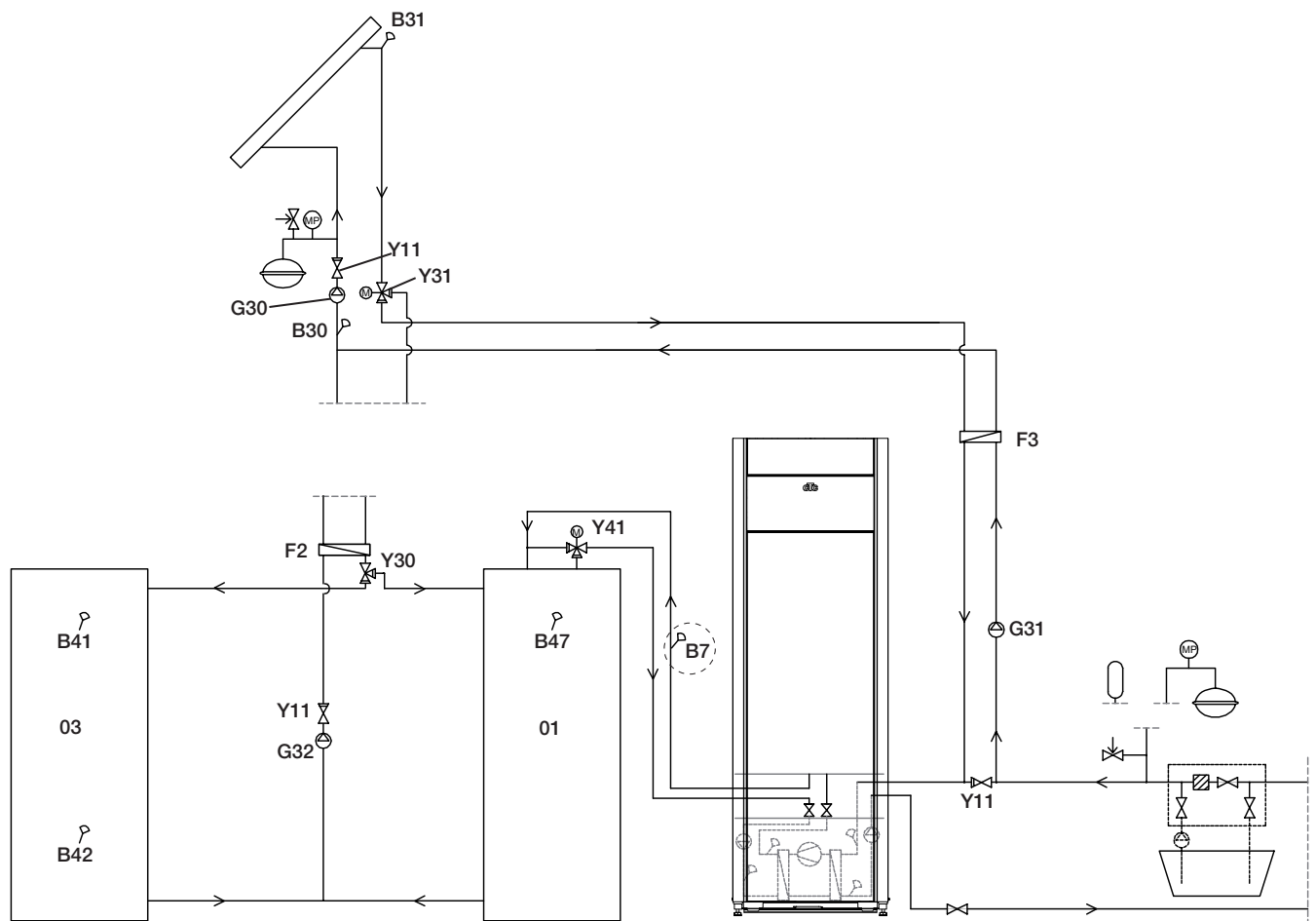
Systeem 3 is een systeemopzet met een extra volume dat 03 heet. Dit kan een grote extra tank of een zwembad zijn. Hoe groter het watervolume, hoe groter het zonnecollectoroppervlak.

De zonnecollectoren zijn aangesloten op een externe warmtebrontank (EHS-tank) en een extra buffertank (bijvoorbeeld een CTC EcoTank). Dit systeem maakt een zeer groot collectoroppervlak mogelijk omdat het een groter watervolume draagt.

Oplaadvoorwaarden

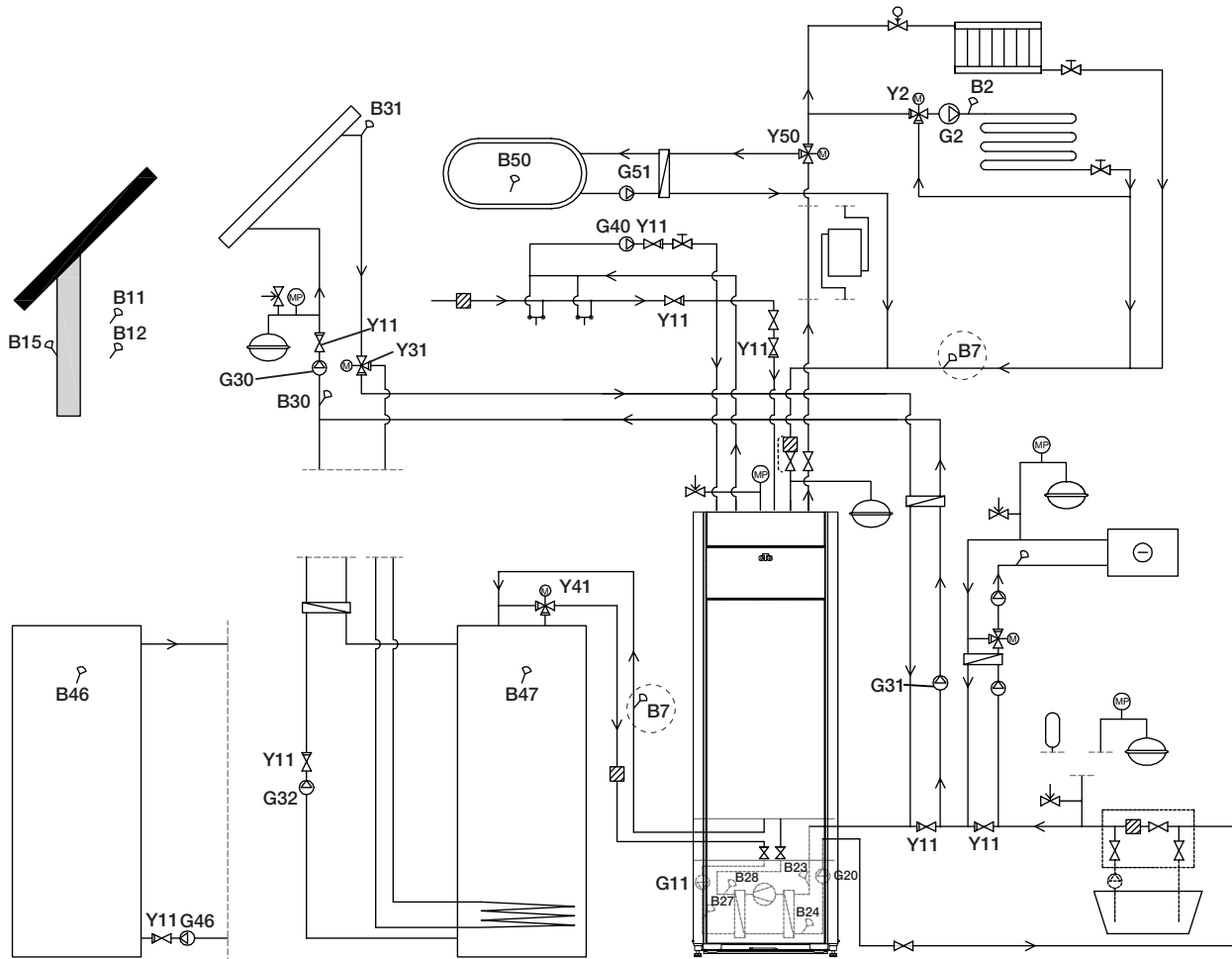
Het laden start wanneer B31 7 °C warmer is dan B42 of B47.

Het laden stopt als er een verschil is van 3°C tussen B31/B30 of wanneer de laadtemperatuur bereikt is.



Alleen schematisch. De installateur plaatst expansietank, veiligheidskleppen, ontluchters, enz. en maakt het systeem op maat.

11.1.19 Schema (compleet schema)



12. Het captatiesysteem aansluiten

Het captatiesysteem, d.w.z. de grond-verzamellus, moet worden gemonteerd en aangesloten door een bevoegde vakman volgens de geldende regelgeving en ontwerprichtlijnen.

Let op dat er geen vuil in de collectorslangen komt. Deze moeten worden schoongespoeld voordat ze worden aangesloten. De beschermdoppen moeten altijd op hun plaats blijven wanneer er aan het systeem wordt gewerkt.

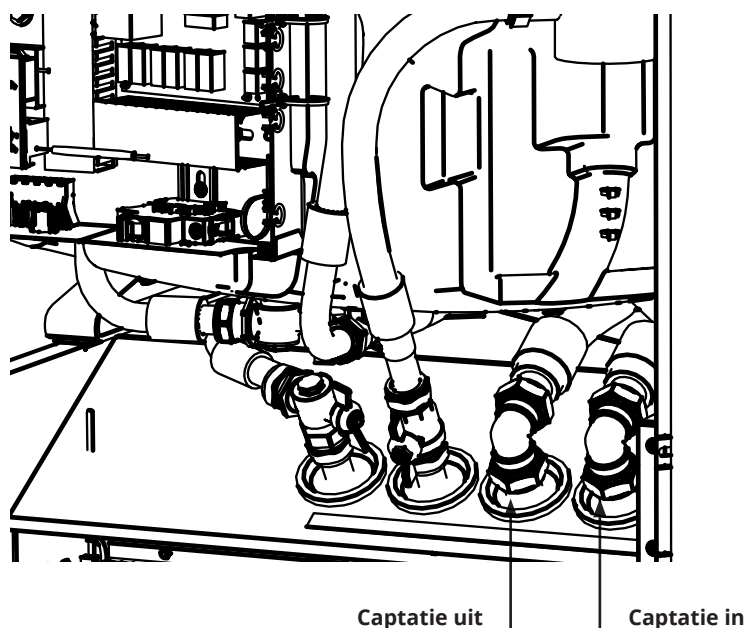
De temperatuur van het koelvloeistofsysteem kan onder 0 °C komen. Daarom is het belangrijk dat er geen smeermiddelen en dergelijke producten op waterbasis worden gebruikt tijdens de installatie. Het is ook belangrijk dat alle componenten worden geïsoleerd tegen condensatie om ijsvorming te voorkomen.

12.1 Aansluitingen

Het captatiesysteem kan worden aangesloten op de rechter-, linker- of achterkant van de warmtepomp. Snijd de afdekplaat op de zijde waarop het captatiesysteem moet worden aangesloten weg. De isolatie op de binnenkant van de afdekplaat heeft groeven zodat er een opening kan worden uitgesneden voor de geleverde captatiepijpen. Wanneer de opening is gemaakt door de isolatie en de afdekplaat, voert u de installatie als volgt uit:

1. Om de captatiepijpen te beschermen, bevestigt u de bijgeleverde beschermrand om de rand van de opening in de isolatieplaat. Pas de lengte van de beschermrand aan voor de benodigde opening.
2. Bevestig de geleverde compressie-koppelstukken aan de aansluitleidingen van de koelmodule. Om de bevestiging te vergemakkelijken, kan de bovenste captatiepompaansluiting worden losgemaakt en gedraaid als dat nodig is.
3. Leidt de captatiepijpen door de opening in de afdekplaten op de zijkant en sluit ze aan op de compressie-koppelstukken. Zorg dat de aansluitingen goed zijn geïsoleerd om ijsvorming en condensatie te voorkomen.
4. Installeer het collectorsysteem hierna volgens het schema.

U kunt ook het vertrek aansluiten op één zijde en het retour op de andere. Zie het hoofdstuk over "Meetgegevens voor afmetingen en dimensies". De leiding tussen de warmtepomp en de collectorlus moet een interne diameter hebben van ten minste Ø28 mm.

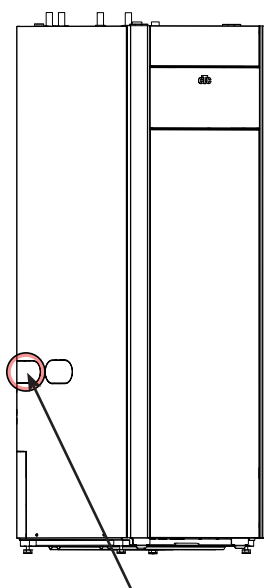


12.1.1 Aansluitopties

Installatie linkerkant

1. Gebruik het achterste doorlopende gat.
2. Duw vanaf de zijkant de pijp voor "bodem uit" erin.
3. Trek de pijp er aan de voorzijde uit en duw hem tegelijkertijd vanaf de zijkant aan.
4. Plaats de pijp voor de "bodem in".
5. Duw de pijp er vanaf de zijkant in.
6. Trek de pijp er aan de voorzijde uit en duw hem tegelijkertijd vanaf de zijkant aan.
7. Plaats de pijp voor de "bodem uit".

Wanneer de pijp er aan de voorzijde uit wordt getrokken zonder deze tegelijkertijd vanaf de zijkant aan te duwen, zal de pijp vast komen te zitten tegen de isolatie onder de tank. Dit kan de isolatie beschadigen.



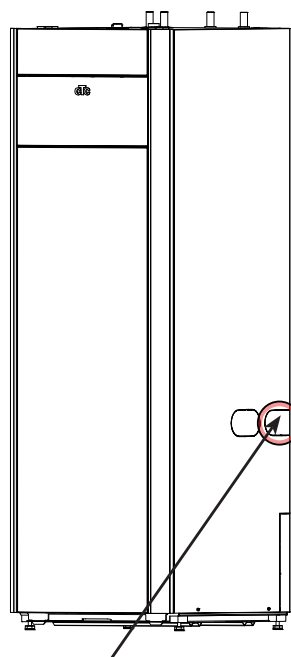
Aansluiting linkerkant
(Gebruik uitgang achterzijde)

Installatie achter

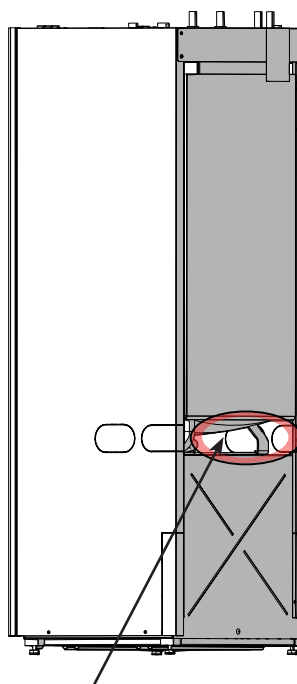
1. Gebruik doorlopend gat.
2. Plaats de pijp voor de "bodem uit".
3. Duw de pijp aan de kant onder de tank.
4. Plaats de pijp voor de "bodem in".

Installatie rechterkant

1. Gebruik het achterste doorlopende gat.
2. Plaats de pijp voor de "bodem uit".
3. Plaats de pijp voor de "bodem in".



Aansluiting rechterkant
(Gebruik uitgang voorzijde)



Aansluiting, achterkant

12.1.2 Kleppen

Breng de kleppen aan volgens het schema op de volgende pagina. Om onderhoud aan de koeleenheid te vereenvoudigen, moeten er afsluiters worden gemonteerd op de inkomende en de uitgaande aansluitingen. Plaats een vulset zodat het mogelijk is om het collectorcircuit later te kunnen vullen en ontluchten.

12.1.3 Isolatie tegen condensatie

Alle leidingen van het captatiesysteem moeten worden geïsoleerd tegen condensatie om te voorkomen dat er ernstige ijs- en condensvorming optreedt.

12.1.4 Vullen en ontluchten

Er mag geen in de collectorspoel zitten, omdat zelfs de kleinste hoeveelheid lucht de werking van de warmtepomp verslechterd.

Meng een water- en antivriesoplossing in een open vat. Sluit de leidingen aan op de afsluiters (98a en 98b) zoals in de afbeelding staat. LET OP! De leidingen moeten een minimumdiameter hebben van 3/4". Sluit een krachtige externe pomp (100) aan voor het bijvullen en ontluchten. Open de kleppen (98a en 98b) zodat de captatievloeistof door het mengvat (101) loopt. Zorg er ook voor dat de klep (98d) open staat.

Als de warmtepomp is aangesloten op de netvoeding, start u de captatiepomp (102) als volgt:

- Open het menu "Installateur/Service/Functietest".
- Selecteer de optie "Test warmtepomp/WP-captatiepomp" en activeer deze. De captatiepomp loopt totdat hij handmatig wordt gestopt.

Laat het antivriesmengsel een lange tijd in het systeem circuleren tot alle lucht eruit is. Er kan nog steeds lucht in het systeem zitten, zelfs als er geen lucht met de vloeistof naar buiten komt.

Ontlucht het niveauvat (96) door de plug bovenop het niveauvat los te draaien.

Sluit de klep (98a) nu, terwijl de vulpomp blijft lopen. De vulpomp (100) brengt het systeem nu op druk. Sluit ook de klep (98b) en sluit de vulpomp af.

Als het peil in het niveauvat te laag is, sluit u de kleppen (98c) en (98d). Schroef de plug los en vul het vat tot ongeveer 2/3. Schroef de plug weer vast en open de kleppen (98c) en (98d).

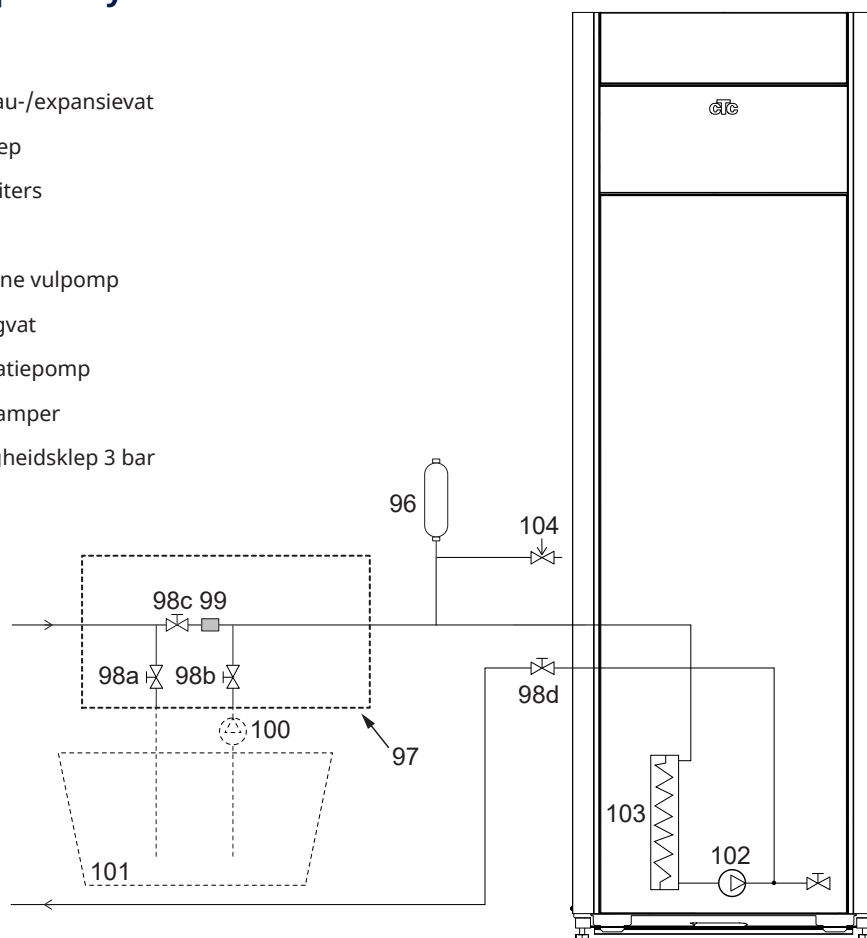
12.1.5 Druk-/niveauschakelaar

In sommige gevallen is er extra bescherming nodig vanwege plaatselijke vereisten of bepalingen. In sommige gebieden moet het systeem bijvoorbeeld worden geïnstalleerd binnen een waterwingebied. Als er een lek is, stoppen de compressor en de captatiepomp en verschijnt het alarm "Debiet /niveau detectie" op het display. Kijk voor het aansluiten ook in het hoofdstuk "Elektrische installatie".

● Gebruik de functie "Captatiepomp 10 dagen aan" om het systeem goed te ontluchten.

12.2 Schema captatiesysteem

- 96 Niveau-/expansievat
- 97 Vulklep
- 98 Afsluiters
- 99 Filter
- 100 Externe vulpomp
- 101 Mengvat
- 102 Captatiepomp
- 103 Verdampers
- 104 Veiligheidsklep 3 bar



Op het schema staat de hoofdaansluiting voor het captatiesysteem. De vulapparatuur wordt weergegeven door de delen met een stippellijn. Let op! De collectorslangen moeten een ontluichtingsvoorziening hebben omdat er luchtzakken kunnen ontstaan. Controleer altijd de filter (99) bij het vullen en ontluichten van het captatiesysteem.

12.2.1 Controle van het captatiesysteem na de installatie

Na een paar dagen moet u het vloeistofpeil in het vat controleren. Vul bij als dat nodig is en sluit de klep (98c) tijdens het vullen.

12.2.2 Niveau-/expansievat (96)

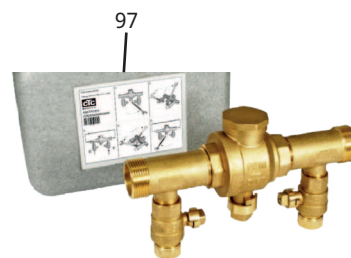
Het niveauvat moet op de inkomende lijn van het boorgat of de grondlus worden gemonteerd, op het hoogste punt van het systeem. Denk eraan dat zich op de buitenkant van de tank condensatie kan vormen. Plaats de veiligheidsklep (104) zoals afgebeeld op het schema en plaats een geschikte plug op het vat.

Als het vat niet op het hoogste punt kan worden geplaatst, kan er een gesloten expansievat worden geplaatst.

! Het mengvat en de pomp moeten de juiste afmeting hebben.

12.2.3 Vulklep met vuilfilter

Een vulklep om captatievloeistof bij te vullen en te filteren. De pijlen op het klephuis geven de stromingsrichting aan. Sluit de klep (98c) tijdens het reinigen van het filter. Schroef de filterdop los en spoel het filter schoon. Bij het terugplaatsen moet de pin onder het filter in het daarvoor bestemde gat in het filterhuis worden gestoken. Vul indien nodig bij met wat captatievloeistof voordat u de dop aanbrengt. Het filter moet na een korte bedrijfstijd worden gecontroleerd en gereinigd.



12.2.4 Captatievloeistof

De captatievloeistof circuleert in een gesloten systeem. De vloeistof bestaat uit een oplossing van water en antivries. Wij raden Sentinel R500 & R500C aan voor gebruik in de captatiekring. Het glycol wordt gemengd met een concentratie van iets minder dan 30%, wat gelijk is aan brandgevaarklasse 2b en een vriespunt van rond -15 °C.

Het is een CTC-aanbeveling dat er ongeveer 1 liter captatievloeistof/glycol nodig is per meter collectorslang, d.w.z. dat er ongeveer 0,3 liter antivriesoplossing nodig is per meter slang, bij een (externe) slangdiameter van 40 mm.

12.2.5 Luchtzakken

Om luchtzakken te voorkomen, moeten de collectorslangen altijd omhoog lopen naar de warmtepomp. Als dat niet mogelijk is, moet het systeem op de hoogste punten kunnen worden ontlucht. De vulpomp heeft gewoonlijk geen probleem met kleinere plaatselijke hoogte-afwijkingen.

12.2.6 Controleer glycol verschil

Controleer wanneer de warmtepomp loopt regelmatig of het temperatuurverschil tussen inkomende en uitgaande captatievloeistoftemperaturen niet te groot is. Als er een groot verschil is, kan een van de oorzaken lucht in het systeem of een verstopte filter zijn. Als dit het geval is, veroorzaakt de warmtepomp het alarm.

De fabrieksinstelling van het alarm is 7 °C, maar 9 °C is de eerste 72 uur toegestaan wanneer de compressor loopt, omdat microbelletjes in het systeem de captatievloeistofstroom kunnen verminderen.

! Controleer het vuilfilter nadat het ontluchten is voltooid.

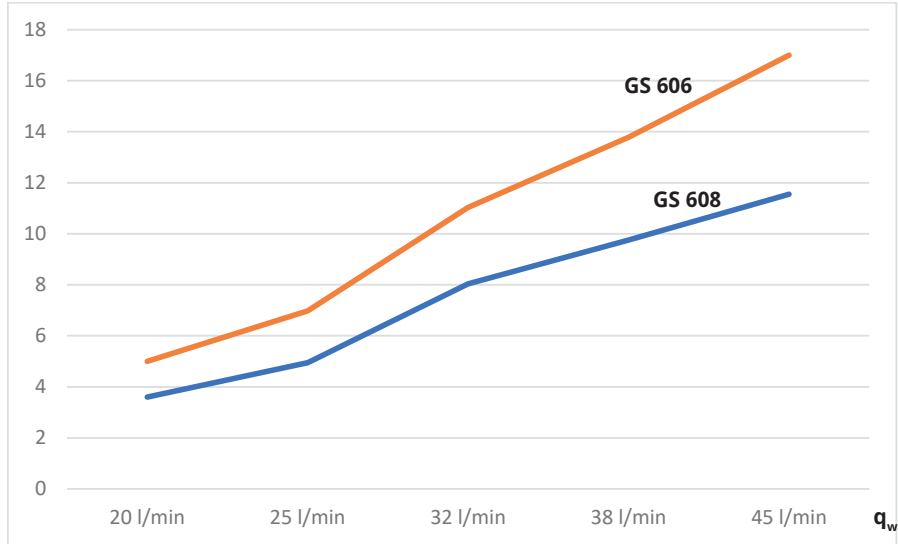
! De vloeistof moet goed worden gemengd voordat de warmtepomp wordt gestart.

! Controleer het vuilfilter in het captatiesysteem na enkele dagen bedrijf.

12.2.7 Drukverschdiagram - koude kant

CTC GS 606 / 608

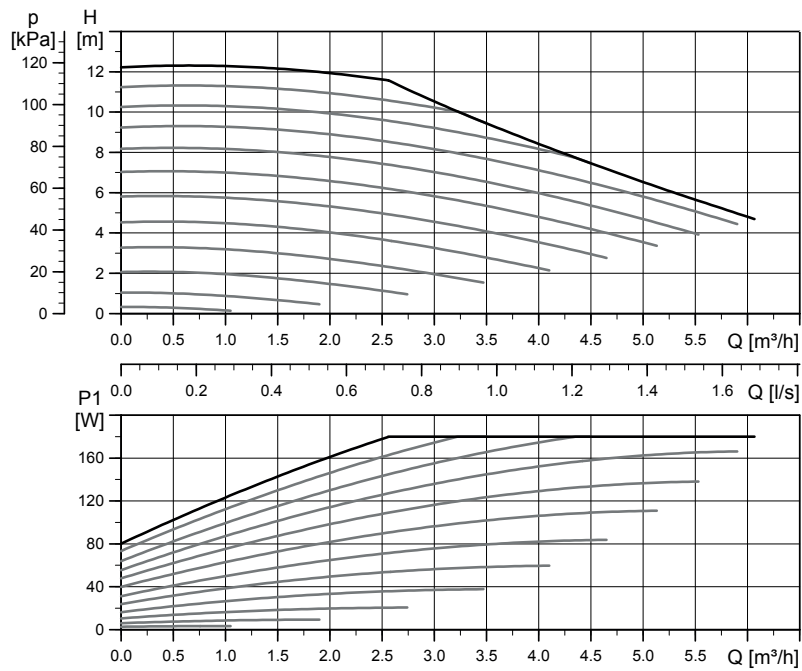
Δp kPa



12.2.8 Koelvloeistofpomp (G20)

CTC GS 606 / 608

25/125-180 PWM, 1x230 V, 50/60 Hz



13. Elektrische installatie

Veiligheidsinformatie

De elektrische installatie moet worden uitgevoerd in overeenstemming met de specifieke eisen in de nationale norm voor elektrische veiligheid. De volgende veiligheidsinstructies moeten in acht worden genomen bij het verplaatsen, installeren en gebruiken van het product:

- Schakel de voeding met een meerpolige schakelaar uit voordat u werkzaamheden aan het product gaat uitvoeren.
- Beschadigde kabels moeten door de fabrikant of een gekwalificeerde onderhoudsmonteur worden vervangen om alle risico's te vermijden.
- Het is geclassificeerd als IPX1. Het product mag niet worden afgespoeld met water.
- Breng de veiligheid nooit in gevaar door mantels, kappen of dergelijke te verwijderen.
- Breng de veiligheid nooit in gevaar door de veiligheidsapparatuur uit te schakelen.
- Installatie en de warmtepompaansluiting moeten worden uitgevoerd door een bevoegd elektricien. Alle bedrading moet worden aangelegd volgens de geldende bepalingen. De interne bedrading van de tank is in de fabriek gemonteerd.*

Om het voorpaneel te openen: 1. Verwijder magneetstrip 2. Maak de twee schroeven aan de bovenkant los. 3. Klap de voorkant uit en plaats het naar de zijkant. 4. Let er op dat de kabel naar het display in het voorpaneel makkelijk beschadigd raakt.

Voeding

De voedingskabel wordt bij (1) aangesloten. Lengte 200 cm. De groepszekering moet zo gekozen zijn dat deze past bij de eisen van de elektrische installatie, zie de technische gegevens. De grootte van de zekering staat in het installatieschema op het touchscreen. Het product past het elektrische vermogen hierop aan. Wanneer er een stroomsensor is geïnstalleerd, kan de ingebouwde vermogensbewaking het elektrische vermogen van de elektr. weerstand regelen op basis van de ingestelde hoofdzekering.

Meerpolige veiligheidsschakelaar

De installatie moet worden voorafgegaan door een meerpolige veiligheidsschakelaar volgens overspanningscategorie III die zorgt voor de afsluiting van alle stroom.

Aardlekschakelaar

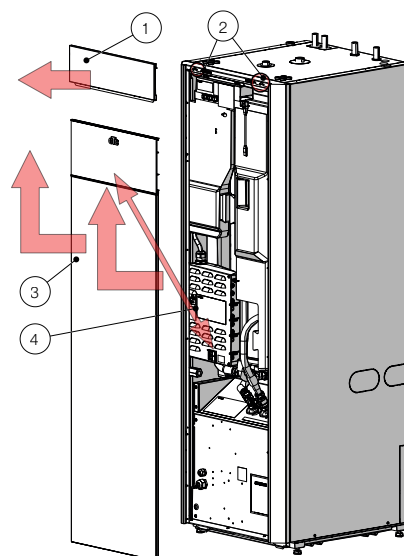
Ook wanneer er reeds een aardlekschakelaar aanwezig is, moet het product worden uitgerust met een eigen aardlekschakelaar met aan/uit-vertraging.

Max thermostaat

Als het product is opgeslagen op een extreem koude plaats, kan de max. thermostaat zijn ingeschakeld. Reset dit door de toets op het elektrische schakelpaneel achter het voorpaneel in te drukken. Controleer na installatie altijd of de max thermostaat niet is ingeschakeld.

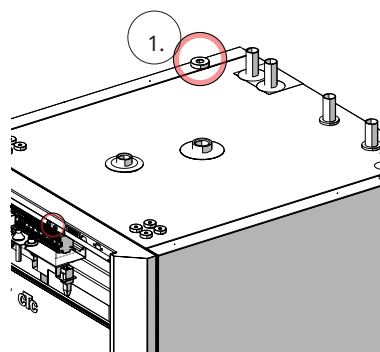
Extra laagspanningsbeveiliging

De volgende uitgangen en ingangen hebben extra laagspanningsbeveiliging: stroomomvormer, buitenvoeler, binnenvoeler, vertrekvoeler, retourvoeler, NR/SO.



*Elektr. weerstand, instelling bij levering

	Verwarming (kW)	SWW (kW)
400V 3~	9,0/5,8 (GSI/GS 608)	0
230V 1N~	5,5	0
230V 3~	7,0	0



Plaatsing van de voedingskabel.



Symbool voor max. thermostaat.

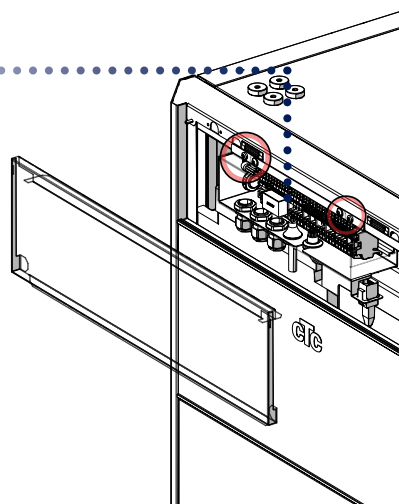
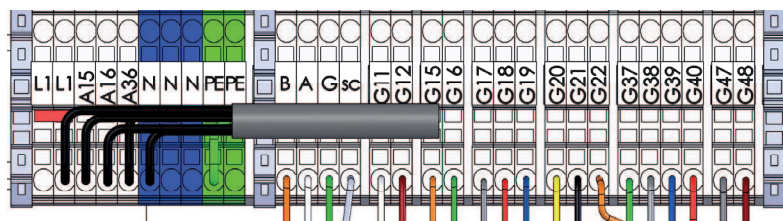
Accessoire: uitbreidingskaart (A3)

Voor bepaalde systeemopties moet het product worden aangevuld met een uitbreidingskaart (A3). Zie de meegeleverde handleiding hoe u de kaart moet installeren. Instellingen die na de installatie zijn ingevoerd, vindt u in deze handleiding.

13.1 Voeleraansluiting

Voeleraansluitingen zitten bovenop het hoofdproduct.

Voeler-klemmenstrook



Aansluiting van buitenvoeler (B15)

De buitenvoeler wordt aangesloten op G11-G12 op de voeler-klemmenstrook.

De voeler moet worden aangebracht op de noord-west- of noordzijde van het huis, zodat er geen ochtend- en avondzon op kan vallen. Als de kans bestaat dat de voeler wordt beïnvloed door de zon, moet er een scherm voor de voeler worden geplaatst.

Plaats de voeler op ongeveer 2/3 van de hoogte van de gevel bij een hoek, maar niet onder een afdak of een andere soort bescherming tegen de wind. Plaats de voeler ook niet boven ventilatiekanalen, deuren of ramen waar de voeler kan worden beïnvloed door andere factoren dan de werkelijke buitentemperatuur.

Aansluiting van binnenvoelers (B11 en B12)

Sluit binnenvoeler 1 aan op G17-G19.

Sluit binnenvoeler 2 aan op G20-G22.

De ruimtevoeler wordt op een centraal punt in het huis geplaatst, in de meest open mogelijke positie, bij voorkeur in de leefruimte of in een hal tussen verschillende kamers. Dit is de beste positie voor de voeler om een gemiddelde temperatuur voor het huis te registreren.

Leid een driadraads kabel (minimaal 0,5 mm²) tussen de warmtepomp en de ruimtevoeler. Bevestig de ruimtevoeler stevig op ruwweg 2/3 van de hoogte van de muur. Sluit de kabel aan op de binnenvoeler en de warmtepomp.

Kijk in de accessoire-handleiding voor het aansluiten van een draadloze binnenvoeler (accessoire).

Controleer de aansluiting van de ruimtevoeler

- Open het menu "Installateur/Service/Functietest/Verwarmingskring".
- Druk op de rij "LED ruimtevoeler" op "OK".
- Selecteer "Aan" met de "+" toets en druk op "OK".
Controleer of de LED van de ruimtevoeler gaat branden. Als dat niet zo is, controleert u de kabels en de aansluiting.
- Selecteer "Uit" met de "-" toets en druk op "OK". Als de OK-LED uitgaat, is de controle voltooid.
- Keer terug naar het startmenu met de "Home"-toets.

Bevestig de voelercabel nog niet permanent totdat u heeft getest wat de beste plaats is.

Binnenvoeler 1 (B11)

Voeler-klemmenstrook	Klemmenstrook, vertrekvoeler
G17	#1 (alarm)
G18	#2
G19	#4

Binnenvoeler 2 (B12)

Voeler-klemmenstrook	Klemmenstrook, vertrekvoeler
G20	#1 (alarm)
G21	#2
G22	#4

13.2 De aangesloten voelers controleren

Als er een voeler incorrect is aangesloten, verschijnt er een bericht op het display, bijv. "Alarm: [E030] Voeler buiten". Als er verschillende voelers incorrect zijn aangesloten, worden de verschillende alarmen weergegeven op verschillende regels.

Als er geen alarm wordt weergegeven, zijn de voelers correct aangesloten.

13.3 Druk-/niveauschakelaar

De druk-/niveauschakelaar wordt aangesloten op de klemmen G73 en G74 en dan gedefinieerd in het menu Installateur/Definieer systeem/Def warmtepomp.

13.4 Instellen elektrisch vermogen voor back-upvoeding

De DIP-schakelaar op de relaiskaart (A2) wordt gebruikt om de back-upstroomvoorziening in te stellen. De DIP-schakelaar is gemarkeerd met "RESERV" (BACKUP).

Wanneer de schakelaar op AAN staat, werkt de stap actief in de back-upverwarmingsmodus.

Stel de waarde in volgens de vereisten en capaciteit van het huis.

3x400V

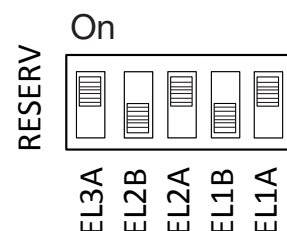
Relais	EL3A	EL2B	EL2A	EL1B	EL1A
Fabrieksinstelling	AAN	UIT	AAN	UIT	AAN
Stroom	5,2 A	10 A	2,6 A	10 A	1,3 A
Output	1,2 kW	2,3 kW	0,6 kW	2,3 kW	0,3 kW

1x230V

Relais	EL3A	EL2B	EL2A	EL1B	EL1A
Stroom	-	10,0 A	2,6 A	10,0 A	1,3 A
Output	-	2,3 kW	0,6 kW	2,3 kW	0,3 kW

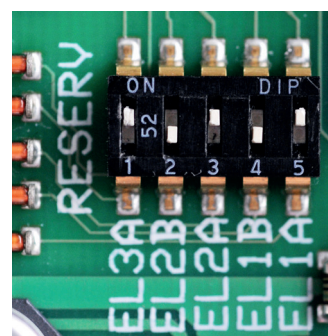
3x230V

Relais	EL3A	EL2B	EL2A	EL1B	EL1A
Stroom	-	5,9 A	3,0 A	5,9 A	3,0 A
Output	-	1,567 kW	0,780 kW	1,567 kW	0,780 kW



Voorbeeld voor 3x400V:
1,2 + 0,6 + 0,3 = 2,1 kW

(In fabriek ingestelde waarde)



13.5 Pomp Diff thermostaatfunctie (G46) aan/uit

230V 1N~

Voeler (B46) wordt aangesloten op de relaiskaart (A2) op klemmenstrook G65-G66. Circulatiepomp G46 wordt aangesloten op de volgende klemmenstroken:

Fase:	bruin	Klemmenstrook A:11
Nul:	blauw	
Aarding:	geel/groen	

Controleer de werking door de pomp te testen in het menu "Installateur/Service/Functietest" in het besturingssysteem.

13.6 Verwarmingskring 2 (alt. Passieve koeling)

Vertrekvoeler 2 (B2) NTC 22k wordt aangesloten op klemmenstroken G15-G16 op de voelerklemmenstrook.

plaats de vertrekvoeler op de vertrekleiding, bij voorkeur na de circulatiepomp.

Het detectiedeel is aan het eind van de voeler (zie tekening).

- Bevestig de voeler met het meegeleverde kabelbandje.
- Zorg ervoor dat de voeler goed contact met de buis maakt. Breng contactpasta aan op de voorkant van de voeler tussen de voeler en de buis als goed contact anders moeilijk te verkrijgen is.
- **Belangrijk!** Isoleer de voeler met leidingisolatie.
- Sluit de kabels aan op de voelerklemmenstrook op positie G15-G16.

Mengkraan 2 (Y2) is aangesloten op klemmenstroken A15, A16 en nul op de voelerklemmenstrook:

Zwart	Open	Klemmenstrook A15
Bruin	Gesloten	Klemmenstrook A16
Blauw	Nul	N

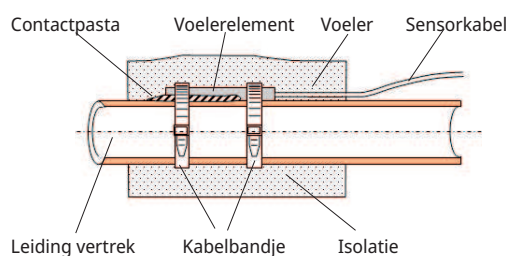
Radiatorpomp 2 (G2) is aangesloten op klemmenstrook A36 en de nul en aarde op de voelerklemmenstrook:

Bruin		Klemmenstrook X2/ A36
Blauw	Nul	X2/N
Geel/groen	Aarde	X2/PE

Passieve koeling wordt aangepast met vertrekvoeler 2 (B2), wat dan betekent dat verwarmingskring 2 en koeling niet tegelijkertijd kunnen worden gebruikt.

Voor een gecombineerd vloerverwarming en passieve koeling moet de 3-wegklep (Y60) als volgt worden aangesloten:

Zwart	Relaisuitgang	Klemmenstrook X2/ A36
Bruin	Fase	Klemmenstrook X2/L1
Blauw	Nul	Klemmenstrook X2/N



13.7 Zwembad (accessoire)

Sluit de voeler (B50), die de zwembadtemperatuur meet, aan op de uitbreidingskaart (A3) op klemmenstrook X3: 15-16.

Sluit de circulatiepomp (G51) als volgt aan op de uitbreidingskaart (A3):

Fase:	bruin	Klemmenstrook X7: 33
Aarding:	geel/groen	Klemmenstrook X7: 34
Nul:	blauw	Klemmenstrook X7: 35

Het aansluiten van de 3-wegklep (Y50):

Stuurspanning	Zwart	Klemmenstrook X7:24
Fase	Bruin	Klemmenstrook X7:25
Nul	Blauw	Klemmenstrook X7:26

Controleer de functie door de pomp te testen in het menu "Installateur/Service/Functietest".

13.8 Externe warmtebron (EWB)

De voeler (B47) van de externe warmtebron wordt aangesloten op de relaiskaart (A2) op klemmenstrook G67-68.

Het aansluiten om de mengklep te regelen (Y41), gebeurt als volgt:

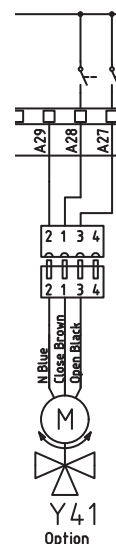
Zwarte kabel	Open	Klemmenstrook A27
Bruine kabel	Gesloten	Klemmenstrook A28
Blauwe kabel	Nul	Klemmenstrook A29

13.9 CTC EcoVent (accessoire)

Kijk voor het aansluiten van het CTC EcoVent ventilatieproduct in de CTC EcoVent handleiding.

13.10 CTC SmartControl (accessoire)

Kijk voor het aansluiten van CTC SmartControl in de aparte CTC SmartControl handleiding.



13.11 Zonnewarmte (accessoire)

Pomp zonnecollector (G30) PWM

230V 1N~

Circulatiepomp G30 wordt apart gevoed (niet via deze eenheid). Het PWM-stuursignaal wordt aangesloten op de volgende klemmenstroken:

Uitbreidingskaart (A3) X5:

Let op de kabelkleuren!

PWM+:	wit	Klemmenstrook X5: 1
GRD:	bruin	Klemmenstrook X5: 2

Controleer de werking door de pomp te testen in het menu "Installateur/Service/Functietest" in het besturingssysteem.

Pomp tussenwarmtewisselaar zonnecollectoren (G32) PWM

230V 1N~

Pomp G32 wordt apart gevoed (niet via deze eenheid). Het PWM-stuursignaal wordt aangesloten op de volgende klemmenstroken:

Uitbreidingskaart (A3) X5:

Let op de kabelkleuren!

PWM+:	blauw	Klemmenstrook X5:3
GRD:	bruin	Klemmenstrook X5:4

Controleer de werking door de pomp te testen in het menu "Installateur/Service/Functietest" in het besturingssysteem.

Pomp gesteente (G31) aan/uit

230V 1N~

Circulatiepomp G31 wordt aangesloten op de volgende klemmenstroken:

Uitbreidingskaart (A3) X6:

Let op de kabelkleuren!

Fase:	bruin	Klemmenstrook X6:8
Nul:	blauw	Klemmenstrook X6:11
Aarding:	geel/groen	Klemmenstrook X6:10

Controleer de werking door de pomp te testen in het menu "Installateur/Service/Functietest" in het besturingssysteem.

Klep 2 tanks (Y30)

230V 1N~

3-wegklep Y30 wordt aangesloten op de volgende klemmenstroken:

Uitbreidingskaart (A3) X6:

Stuurspanning:	zwart	Klemmenstrook X6:4
Fase:	bruin	Klemmenstrook X6:5
Nul:	blauw	Klemmenstrook X6:7

Klep gesteente (Y31)

230V 1N~

3-wegklep Y31 wordt aangesloten met pomp G31 op de volgende klemmenstroken:

Uitbreidingskaart (A3) X6:

Stuurspanning:	zwart	Klemmenstrook X6:8
Fase:	bruin	Klemmenstrook X6:9
Nul:	blauw	Klemmenstrook X6:11

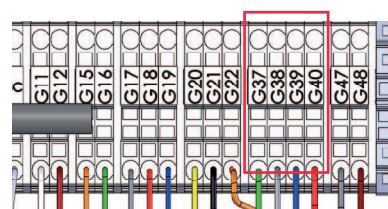
13.12 Stroomvoeleraansluiting (accessoire)

De stroomvoelers worden aangesloten op G37-G40 op de voelers-klemmenstrook.

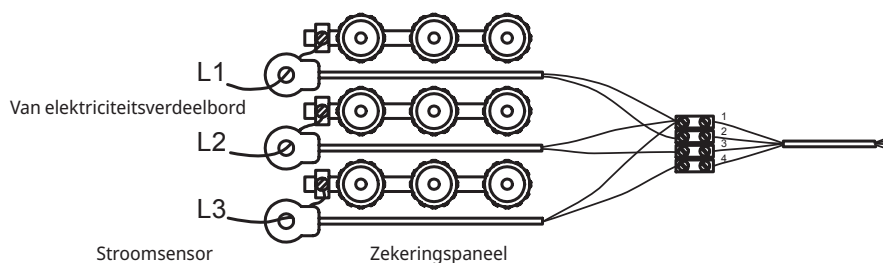
De drie stroomsensors, één voor elke fase, zitten op het zekeringspaneel. Elke fase van het elektriciteitsverdeelbord dat het product voedt, wordt door een stroomsensor geleid voordat deze eindigt op de bijbehorende klem. Hierdoor kan de fasestroom altijd worden gedetecteerd en vergeleken met de ingestelde waarde voor de overbelastingsschakelaar van de warmtepomp. Als de stroom hoger is, verlaagt de sturing naar een lagere warmte-afgifte van de elektrische weerstand. Als dit onvoldoende is, wordt ook de warmtepomp beperkt. Wanneer het vermogen terugvalt tot onder de ingestelde waarde, worden de warmtepomp en de elektrische weerstand weer aangesloten. Dit betekent dat de stroomsensors, samen met de elektronica, voorkomen dat er meer voeding wordt geleverd dan de hoofdzekeringen aankunnen.

De kabelgaten van de stroomsensors hebben een diameter van 11 mm.

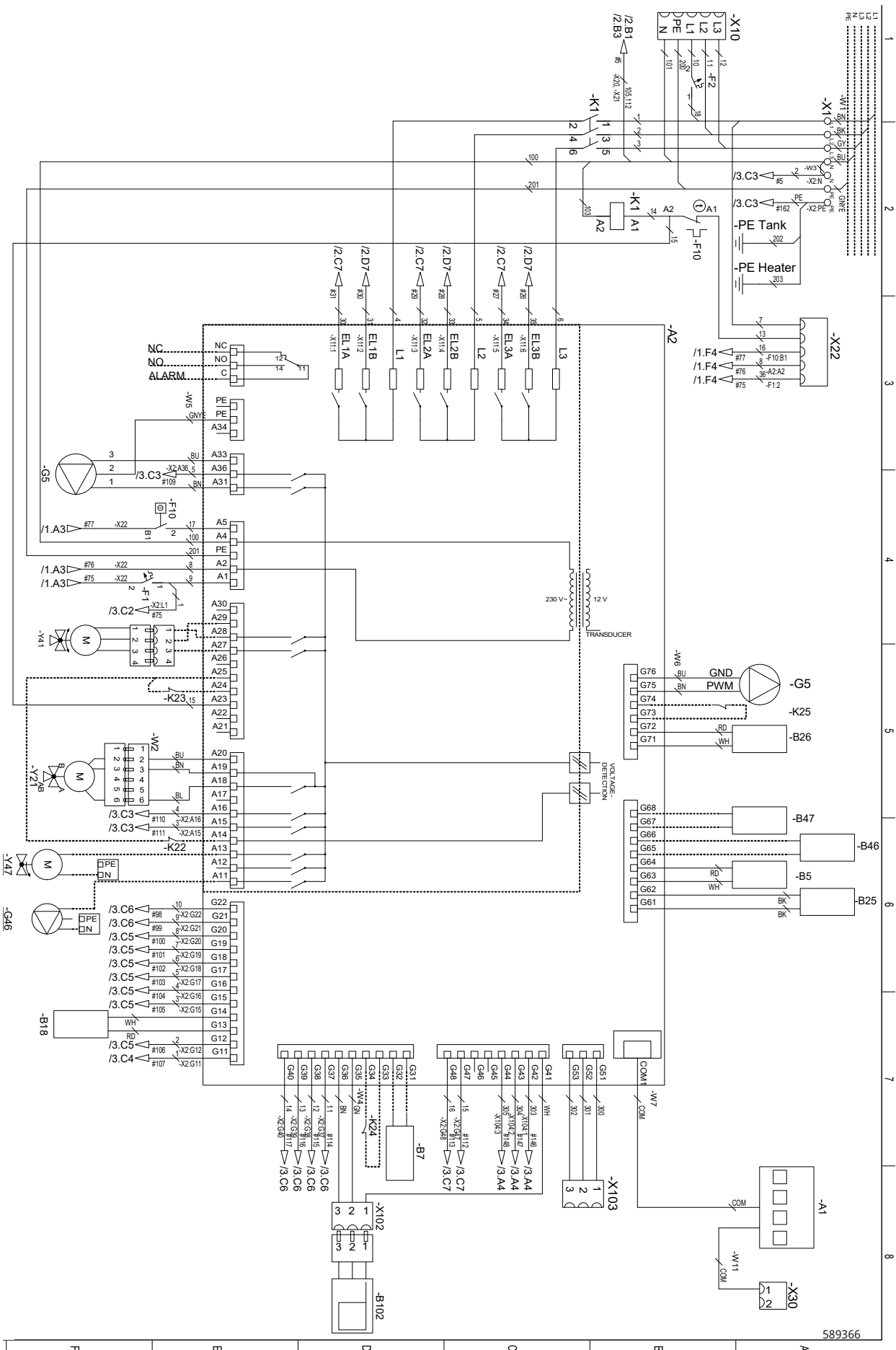
De stroomsensoraansluiting heeft geen alarm, maar de stroomwaarde kan worden afgelezen in het menu "Bedrijfsgegevens". De tolerantie/nauwkeurigheid is zeer laag bij kleine stroomwaarden.



Sluit aan op G37-G40 op de voelers-klemmenstrook. Gebruik een kabel van ten minste 0,5 mm².



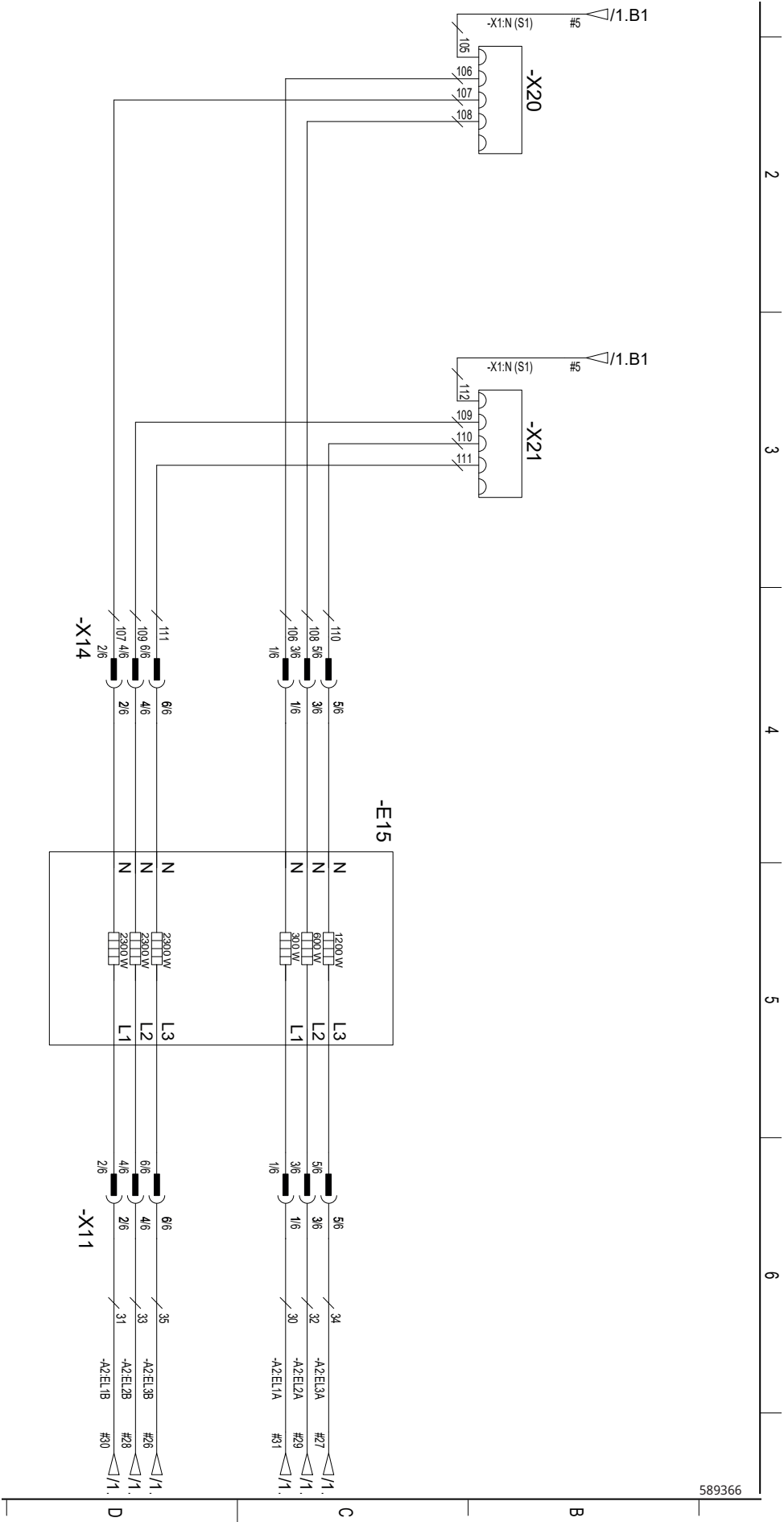
13.13 Elektrische schema tank (A2), 3x400V /1.



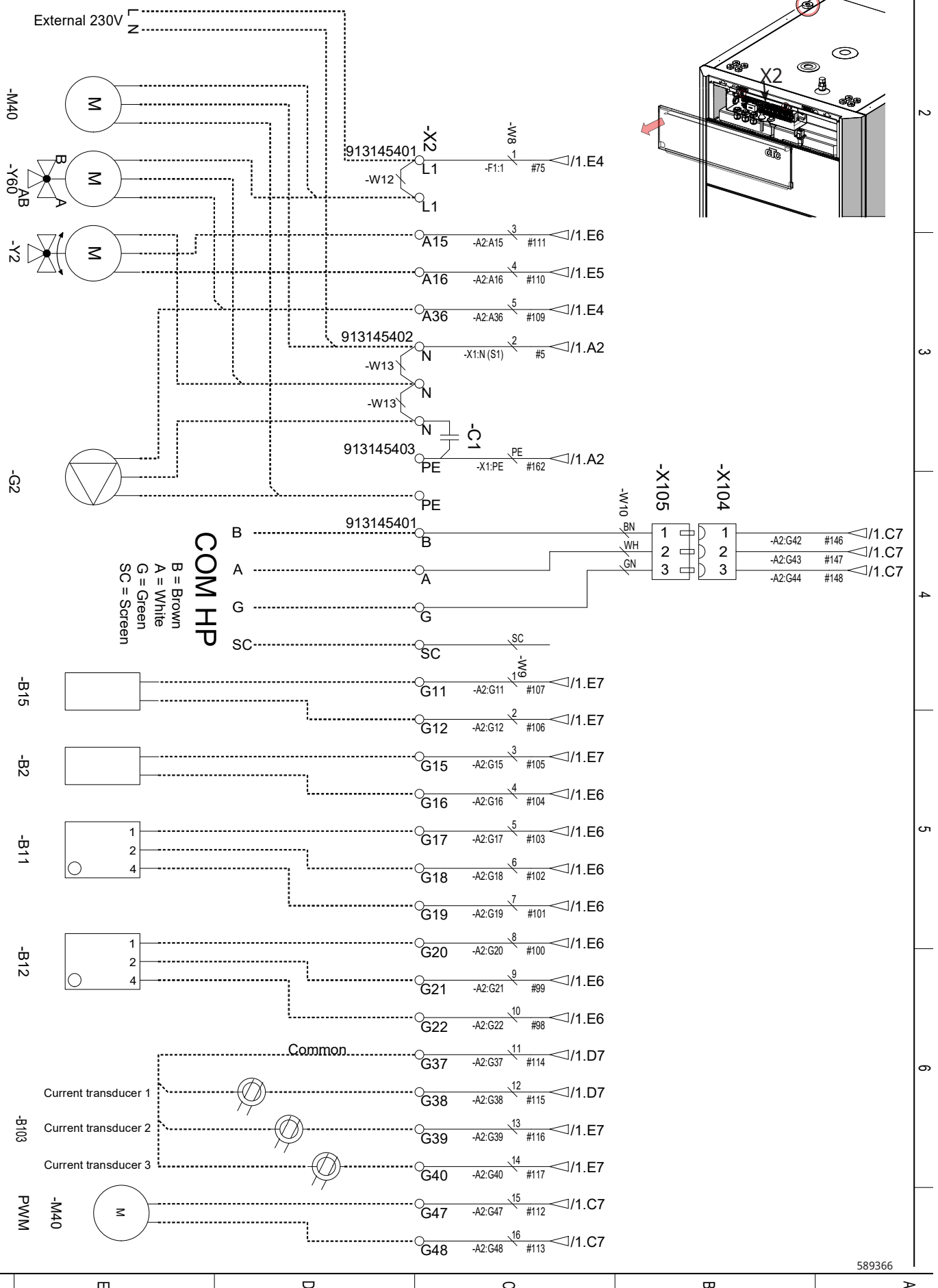
589366

1-52807291

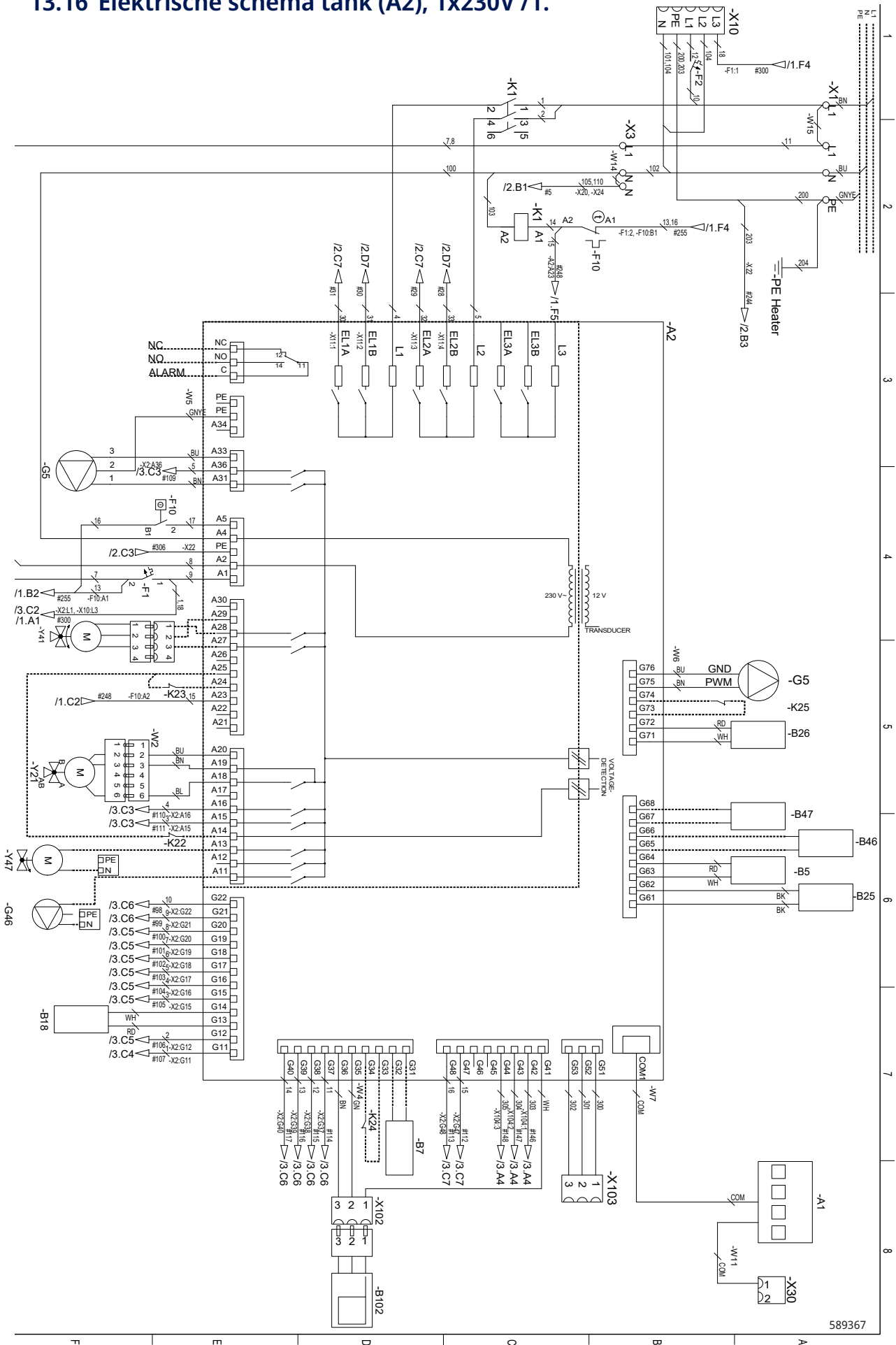
13.14 Doorstroomverwarming (E15), 3x400V /2.



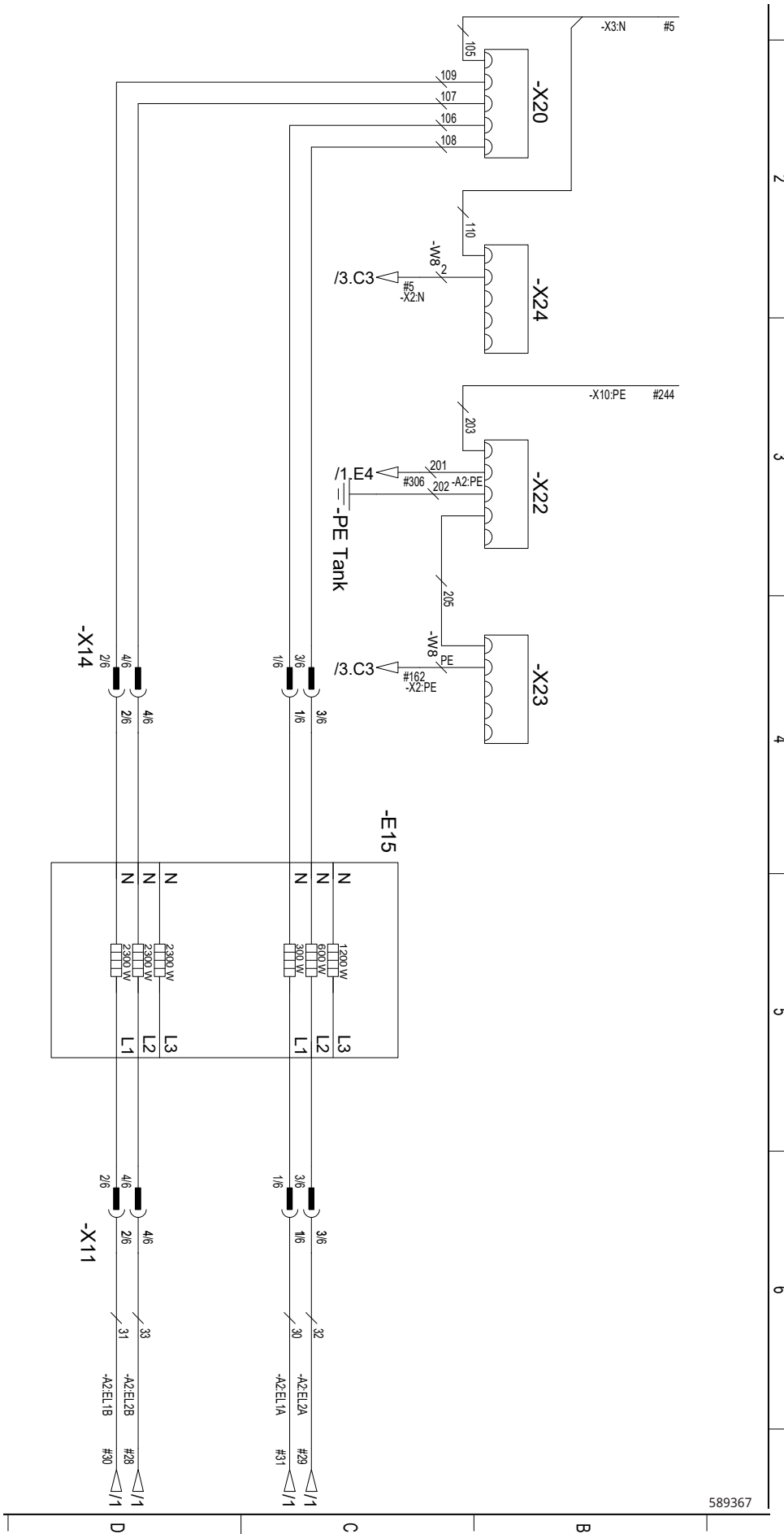
13.15 Klemmenstrook (X2), 3x400V /3.



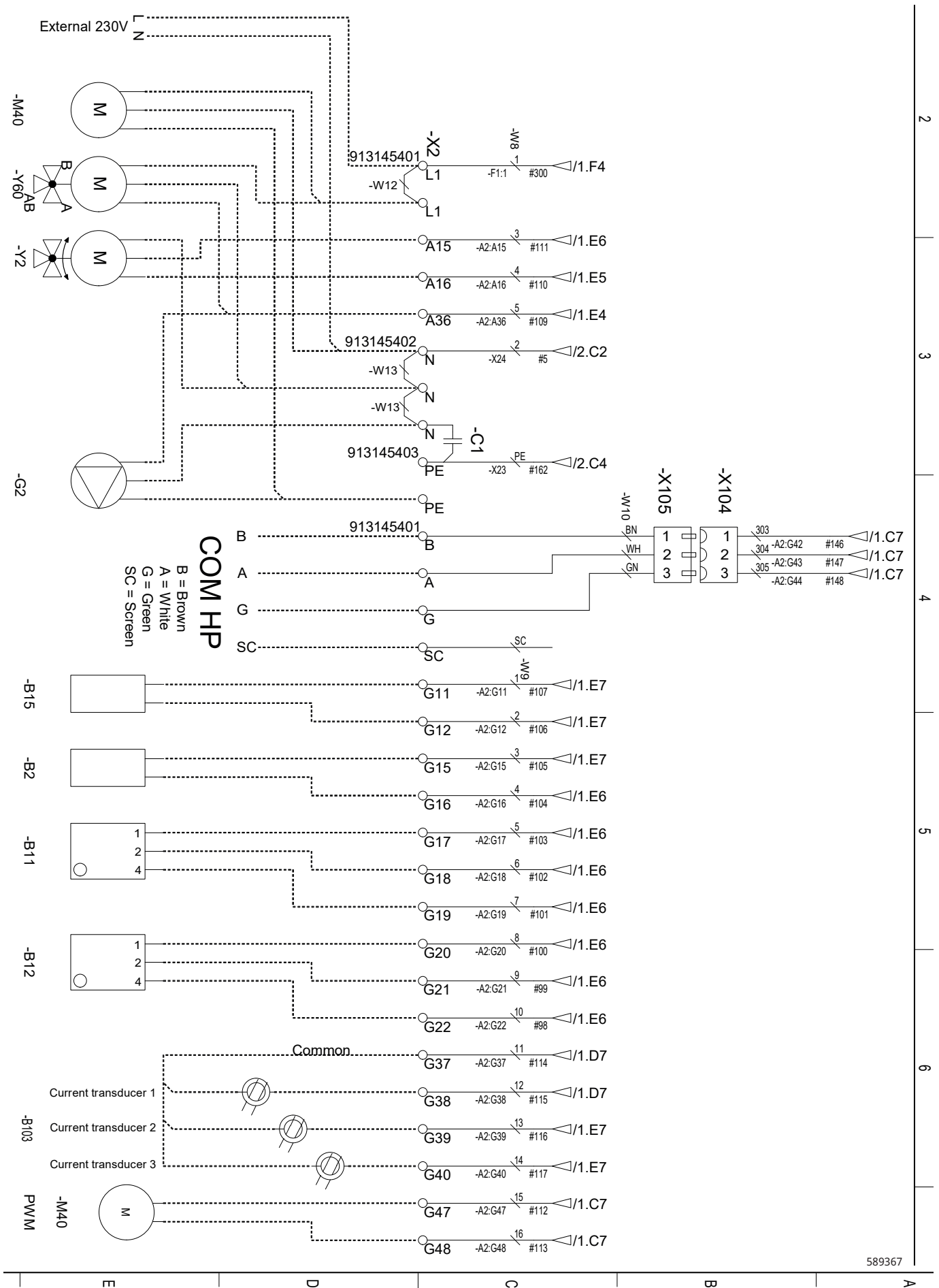
13.16 Elektrische schema tank (A2), 1x230V /1.



13.17 Doorstroomverwarming (E15), 1x230V /2.

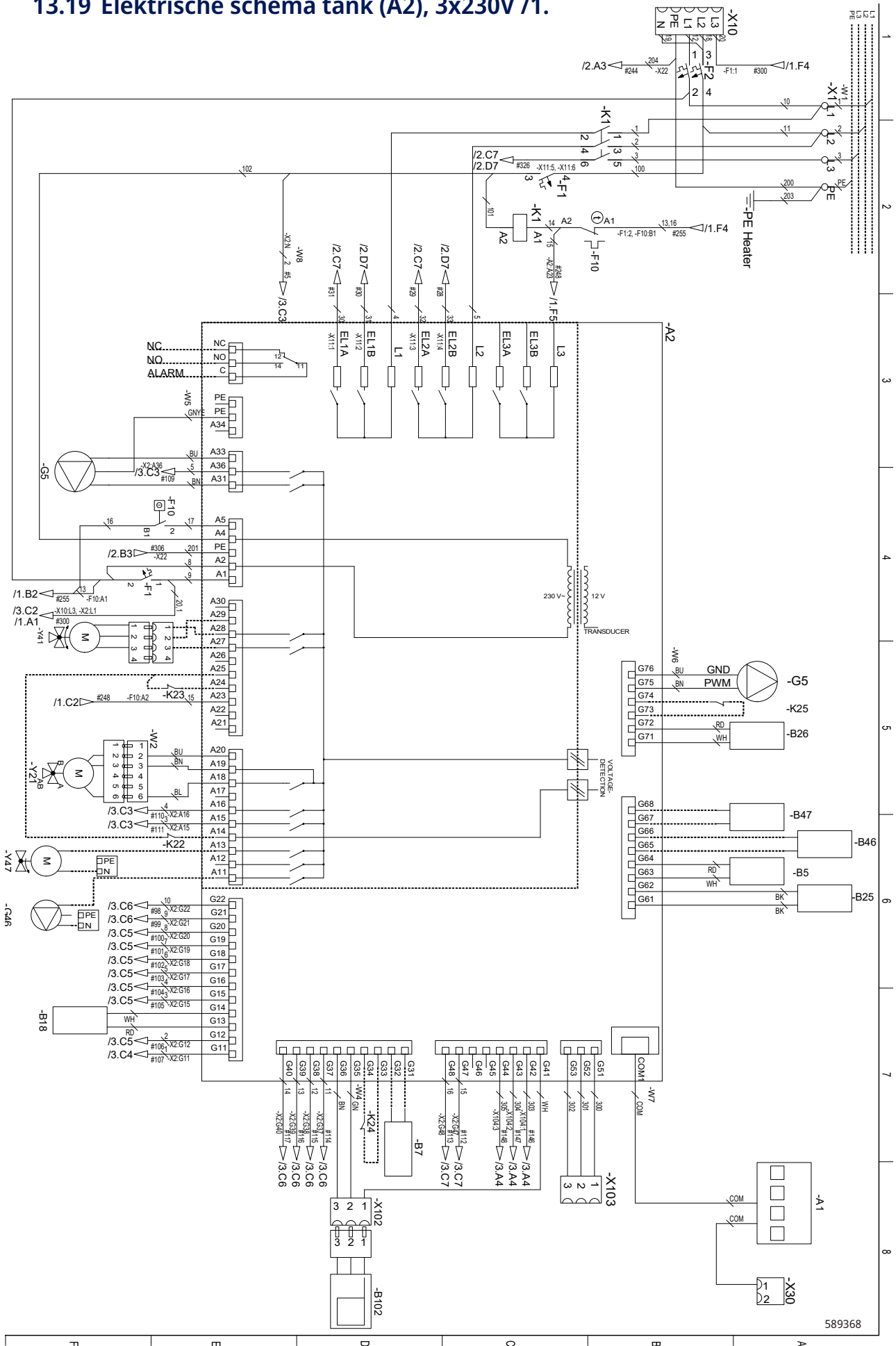


13.18 Klemmenstrook (X2), 1x230V /3.



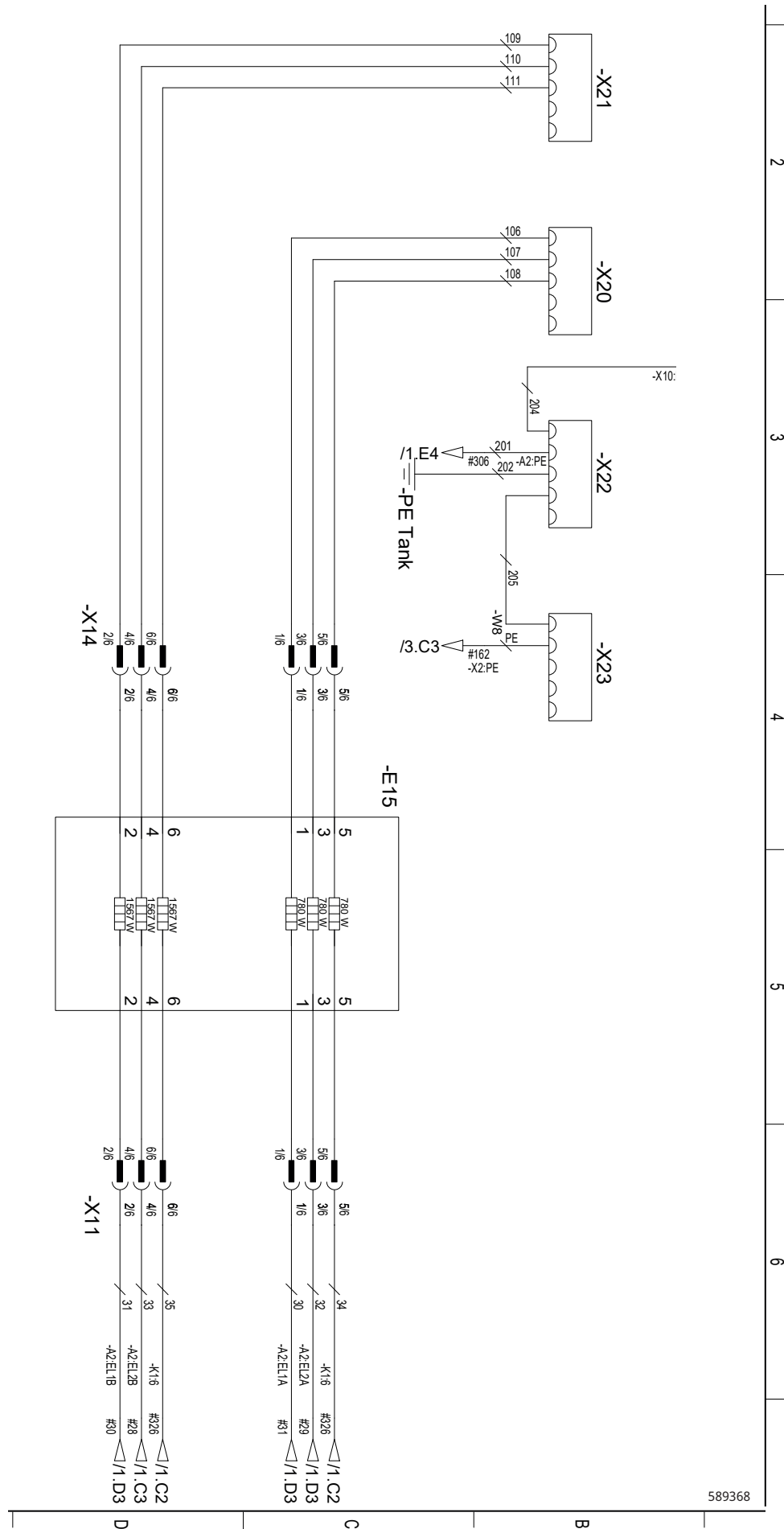
589367

13.19 Elektrische schema tank (A2), 3x230V /1.

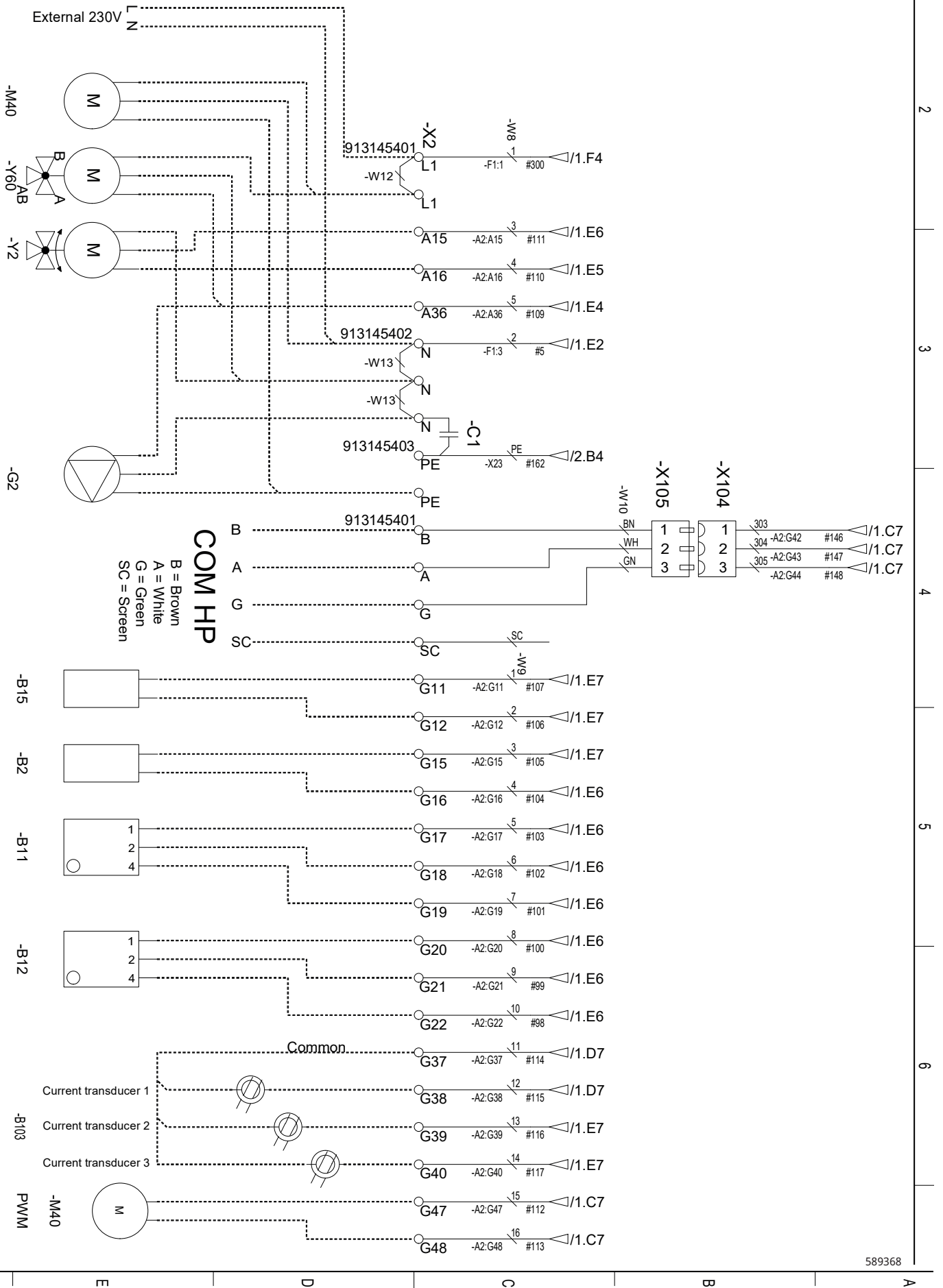


589368

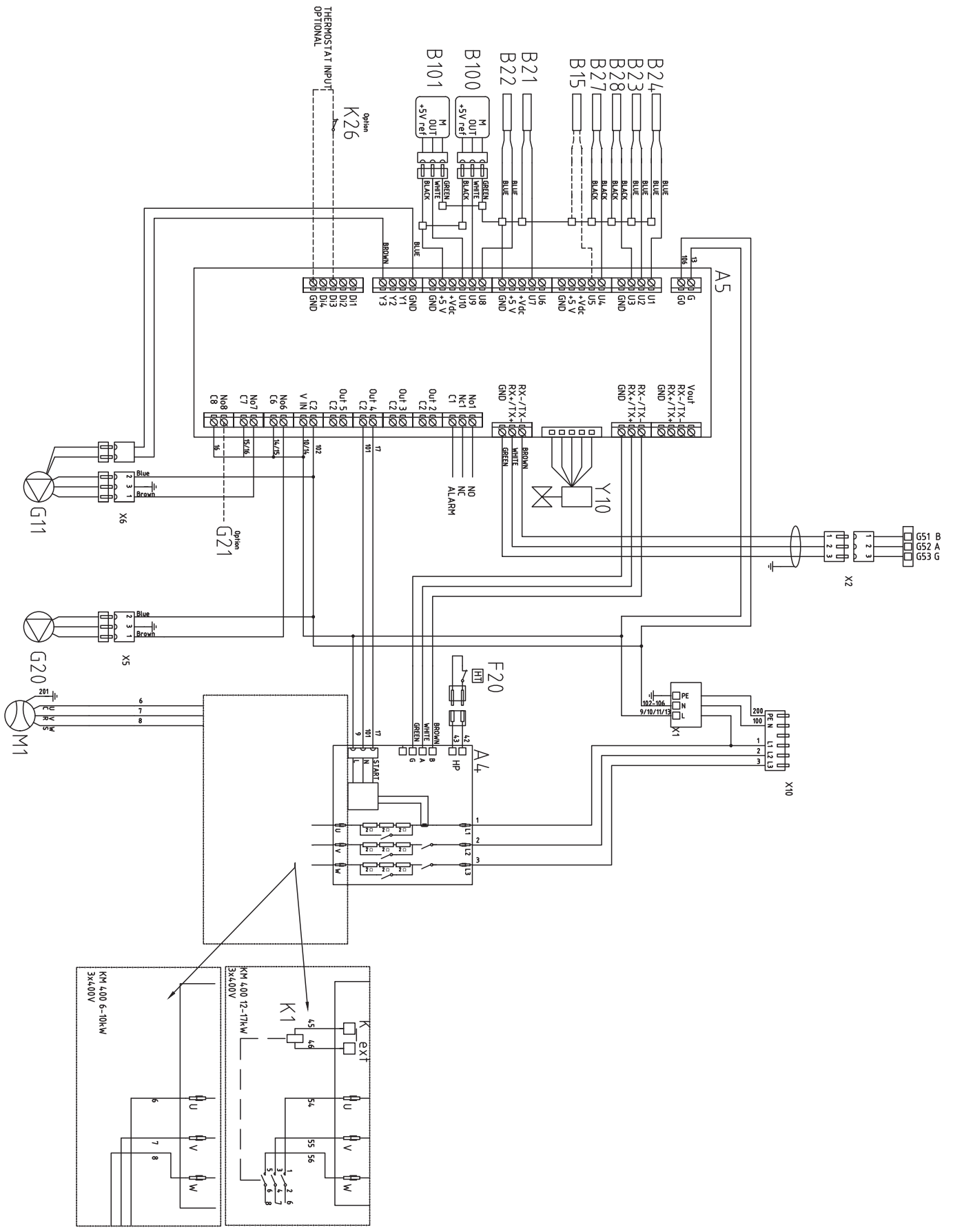
13.20 Doorstroomverwarming (E15), 3x230V /2.



13.21 Klemmenstrook (X2), 3x230V /3.



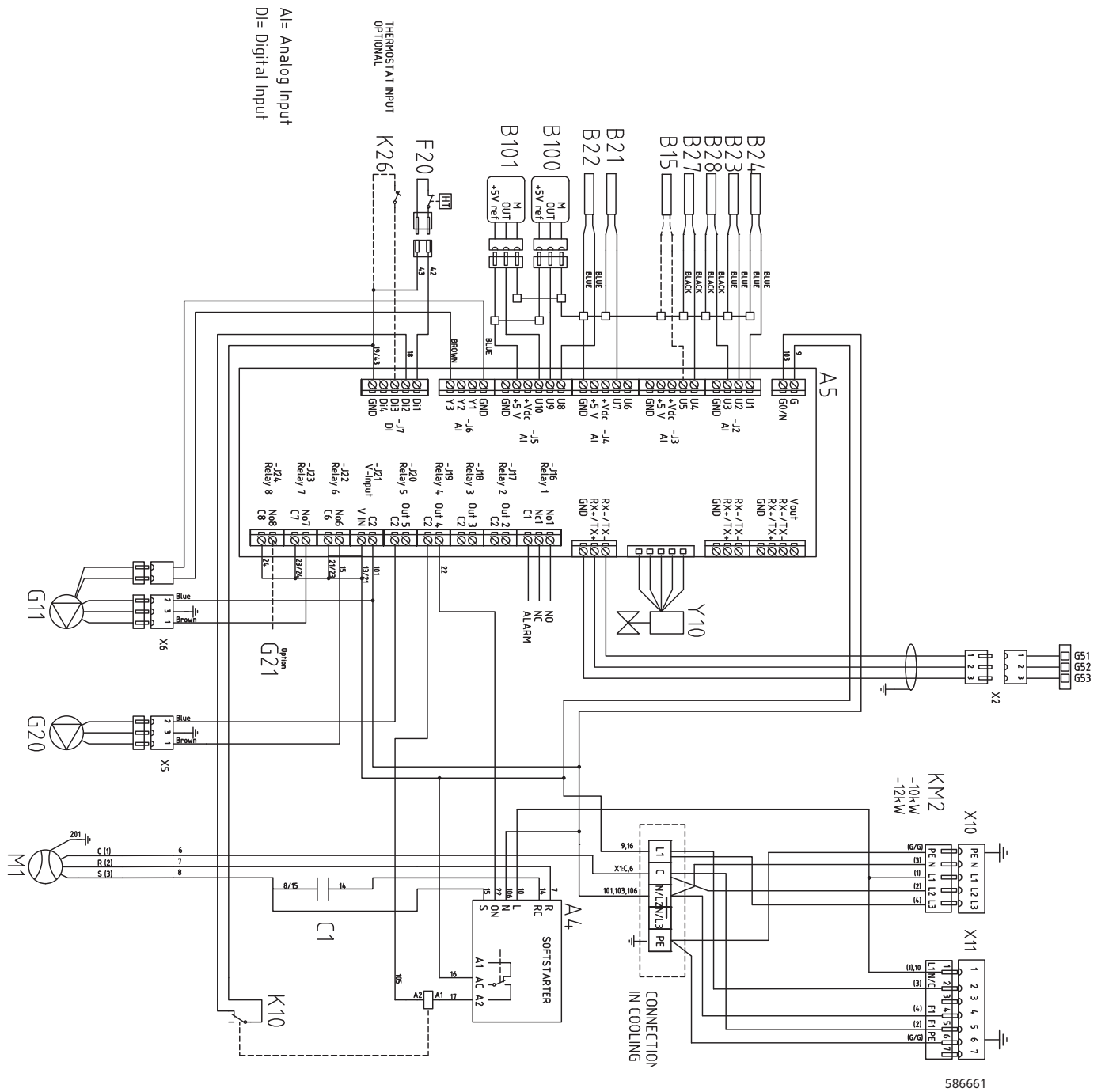
13.22 WP schema koelmodule 3x400V (A5)



586833

1-79907291

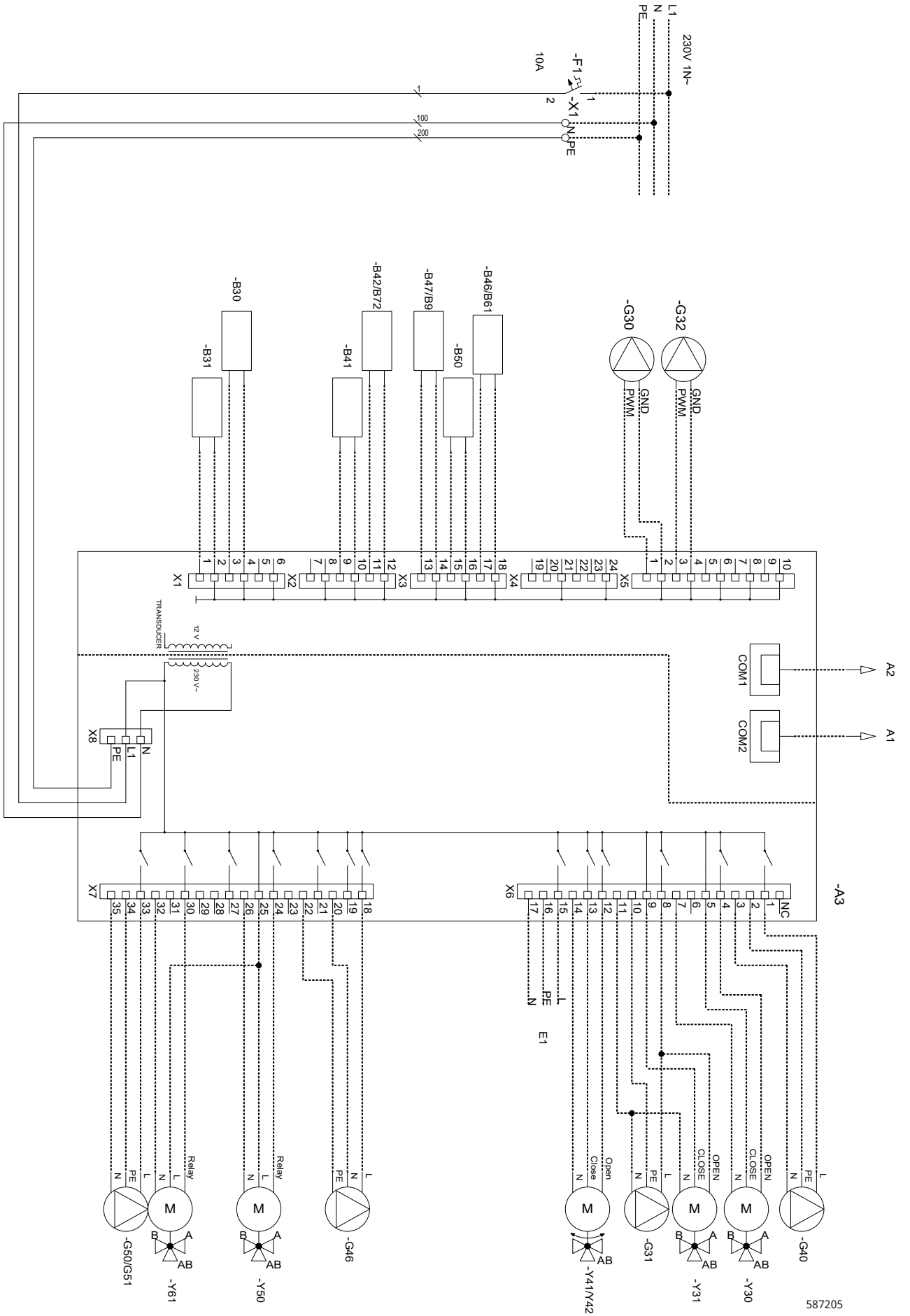
13.23 WP schema koelmodule 1x230V / 3x230V (A5)



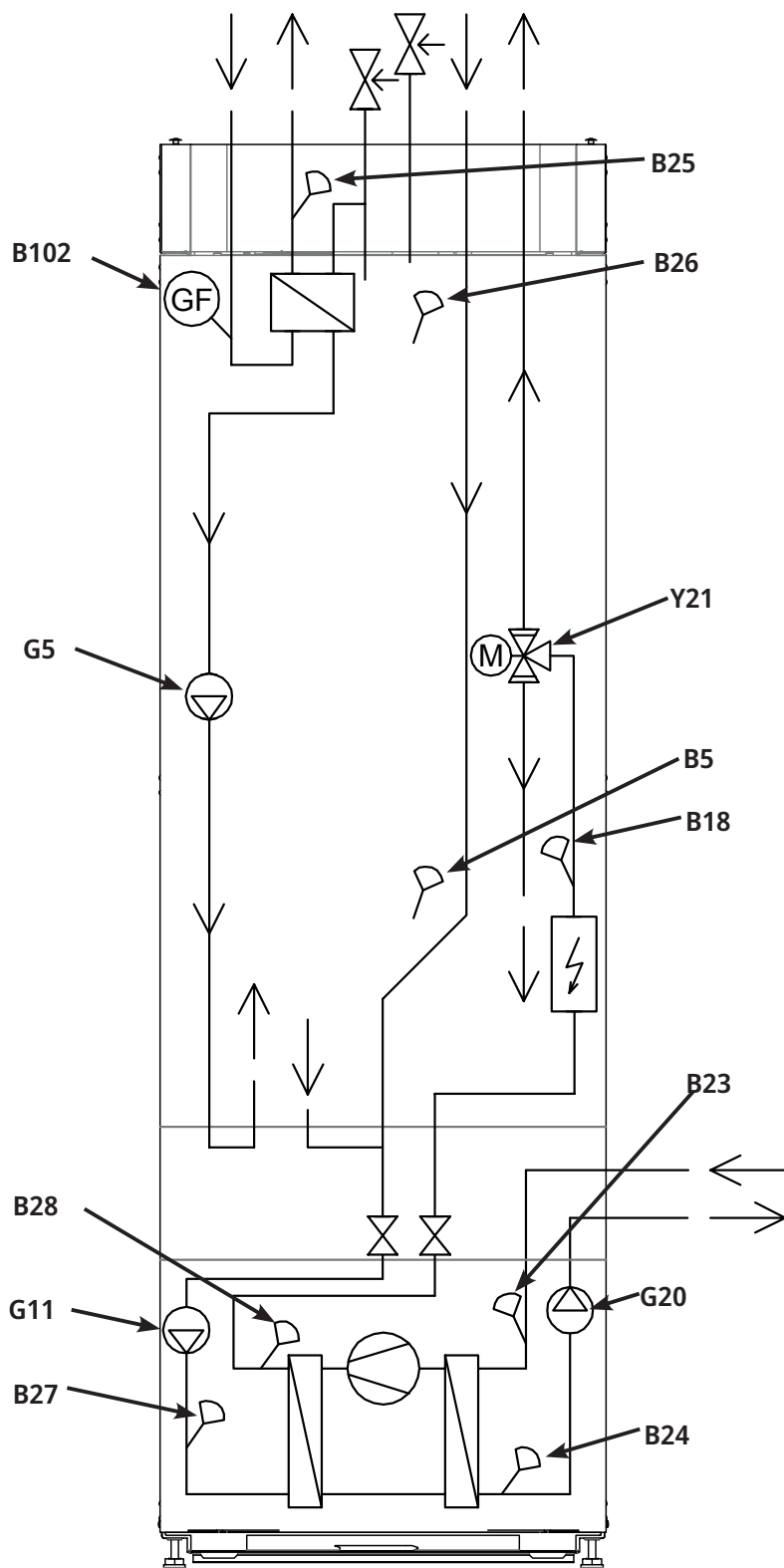
586661

AI= Analog Input
DI= Digital Input

13.24 Uitbreidingskaart (accessoire) schema



587205



13.25 Componentenlijst

A1	Display	
A2	Relais/hoofdkaart	
A3	Uitbreidingskaart	
A6	Gateway, SmartControl	
A5	WP-besturingskaart	
B2	Vertrekvoeler 2	NTC 22
B5	Voeler SWW-tank	NTC 22
B7	Retourvoeler	NTC 22
B11	Binnenvoeler 1	NTC 22
B12	Binnenvoeler 2	NTC 22
B15	Buitenvoeler	Type 1/ NTC 150
B18	Vertrekvoeler	NTC 22
B21	Temperatuurvoeler Ontlading	Type 3/ NTC 50
B22	Temperatuurvoeler zuiggas	Type 1/ NTC 015
B23	Captatie in	Type 1/ NTC 22
B24	Captatie uit	Type 1/ NTC 22
B25	SWW-voeler	NTC 015
B26	Sensor, bovenste warmwatertank	NTC 22
B27	WP in	Type 2/ NTC 22
B28	WP uit	Type 2/ NTC 22
B30	Zonnecollector voeler In	PT 1000
B31	Zonnecollector voeler Uit	PT 1000
B41	Voeler, bovenste extra buffertank	NTC 22
B42	Voeler, onderste extra buffertank	NTC 22
B46	Voeler diff thermostaat	NTC 22
B47	Externe warmtebrontank	NTC 22
B50	Voeler zwembad	NTC 22
B100	Hogedrukvoeler	
B101	Lagedrukvoeler	
B102	Debietschakelaar	
F1	Automatische stroomonderbreker	10 A
F2	Automatische stroomonderbreker	13 A
F10	Max thermostaat	
F20	Hogedrukschakelaar	

G2	Circulatiepomp 2	
G5	Circulatiepomp voor SWW warmtewisselaar	
G11	Laadpomp 1 WP1	
G20	Captatiepomp	
G30	Circulatiepomp, zonnecollector	
G31	Pomp, opnieuw opladen boorgat	
G32	Pomp, plaatwarmtewisselaar - zonne-energie	
G40	Circulatiepomp voor SWW-circ.	
G46	Circulatiepomp, diff thermostaat	
G50	Circulatiepomp, zwembad	
K1	Contactoor 1	
K22- K25	Flexibele afstandbediening/ SmartGrid	
K26	Thermostatische regeling, accessoire (basisdisplay)	
M1	Compressor	
M40	Ventilator	
X1	Klemmenstrook	
X10	Extra klemmenstrook	
Y2	Mengklep 2	
Y10	Expansieventiel	
Y21	3-wegklep SWW 1	
Y30	2-staps zonne-energieklep externe buffertank	
Y31	2-staps zonne-energieklep	
Y41	Externe warmtebrontank	
Y47	Elektrische afsluiter	
Y50	3-wegklep, zwembad	
Y60	3-wegklep, passieve koeling	

13.26 Weerstandswaarden voor sensor, koelmodule

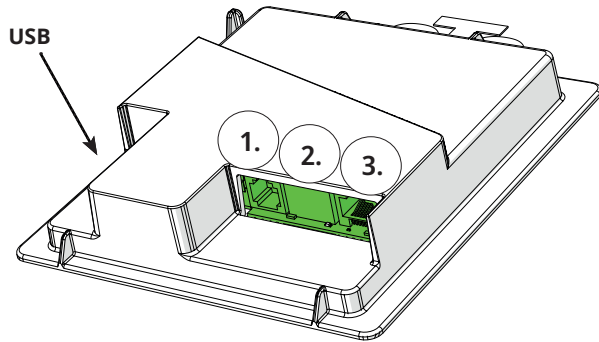
Sensor Type 1 NTC		Sensor Type 2 NTC		Sensor Type 3 NTC		NTC 015	
Temperatuur °C	Weerstand kΩ	Temperatuur °C	Weerstand kΩ	Temperatuur °C	Weerstand kΩ	Temperatuur °C	Weerstand kΩ
100	0.22	100	0.67	130	5.37	110	0.76
95	0.25	95	0.78	125	6.18	105	0.86
90	0.28	90	0.908	120	7.13	100	0.97
85	0.32	85	1.06	115	8.26	95	1.11
80	0.37	80	1.25	110	9.59	90	1.27
75	0.42	75	1.47	105	11.17	80	1.67
70	0.49	70	1.74	100	13.06	75	1.92
65	0.57	65	2.07	95	15.33	70	2.23
60	0.7	60	2.5	90	18.1	65	2.59
55	0.8	55	3.0	85	21.4	60	3.02
50	0.9	50	3.6	80	25.4	55	3.54
45	1.1	45	4.4	75	30.3	50	4.16
40	1.3	40	5.3	70	36.3	45	4.91
35	1.5	35	6.5	65	43.6	40	5.83
30	1.8	30	8.1	60	52.8	35	6.9
25	2.2	25	10	55	64.1	30	8.3
20	2.6	20	12.5	50	78.3	25	10.0
15	3.2	15	15.8	45	96.1	20	12.1
10	4	10	20	40	119	15	14.7
5	5	5	26	35	147	10	18
0	6	0	33	30	184	5	22
-5	7	-5	43	25	232	0	27
-10	9	-10	56	20	293	-5	34
-15	12	-15	74	15	373		
-20	15	-20	99	10	479		
-25	19	-25	134	5	619		
-30	25	-30	183				

13.27 Weerstandswaarden voor sensor, andere

Temperatuur °C	NTC 22 kΩ Weerstand Ω
130	800
125	906
120	1027
115	1167
110	1330
105	1522
100	1746
95	2010
90	2320
85	2690
80	3130
75	3650
70	4280
65	5045
60	5960
55	7080
50	8450
45	10130
40	12200
35	14770
30	18000
25	22000
20	27100
15	33540
10	41800
5	52400
0	66200
-5	84750
-10	108000
-15	139000
-20	181000
-25	238000

Temperatuur °C	NTC 150 Weerstand Ω
70	32
65	37
60	43
55	51
50	60
45	72
40	85
35	102
30	123
25	150
20	182
15	224
10	276
5	342
0	428
-5	538
-10	681
-15	868
-20	1115
-25	1443
-30	1883
-35	2478
-40	3289

14. Installatie van Communicatie



De achterkant van het display heeft 3 communicatiepoorten.

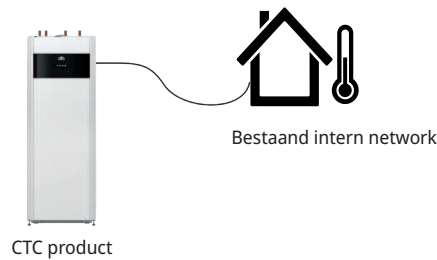


Menu: "Installateur/Definieer/Communicatie".

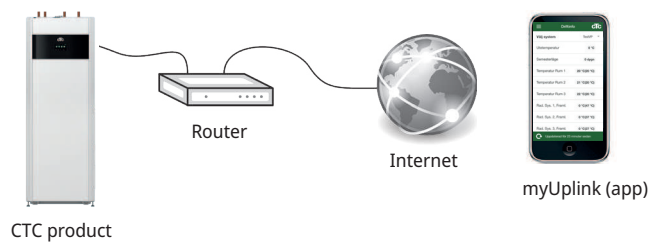


Communicatiepoorten weergeven

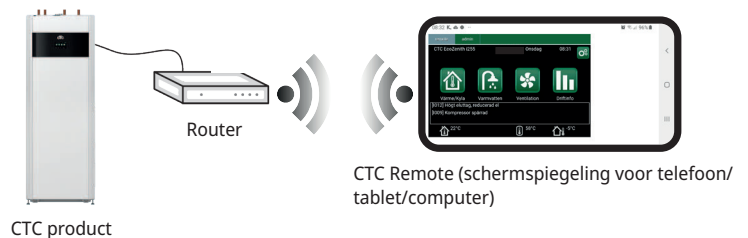
- 1 **Poort 1. RS485-poort zonder galvanische bescherming. Voor externe apparatuur, bijvoorbeeld intern netwerk (BMS*)**



- 2 **Poort 2. Netwerkaansluiting (ethernet), zie verbindingsgegevens op de volgende pagina.**
Definieer de app:
myUplink: "Ja" maakt verbinding met de app mogelijk.



Definieer Web:
"Ja" maakt netwerkverbinding, de "CTC Remote" schermspiegelfunctie en BMS*-functie met afstandsbediening via netwerkkabel naar lokaal netwerk mogelijk.

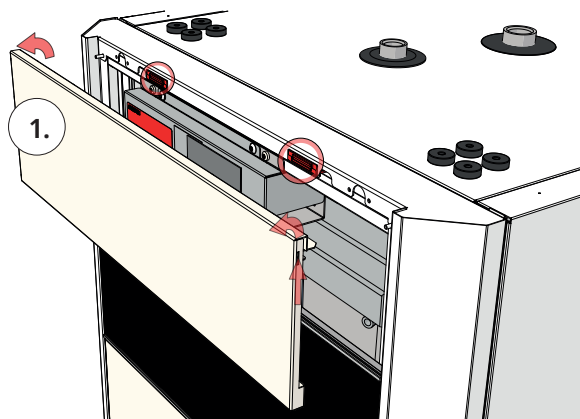


- 3 **Poort 3. Communicatie tussen de elektrische bekabeling en het display van het product: In fabriek gemonteerd.**

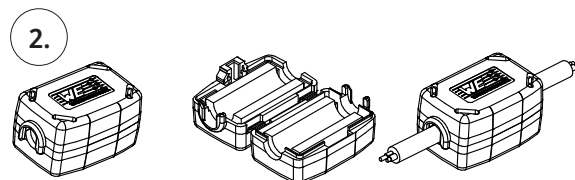
*Poort 2 - Netwerk socket (Ethernet) bij aansluiting van het BMS via TCP/IP.

14.1 Ethernet-kabel installeren

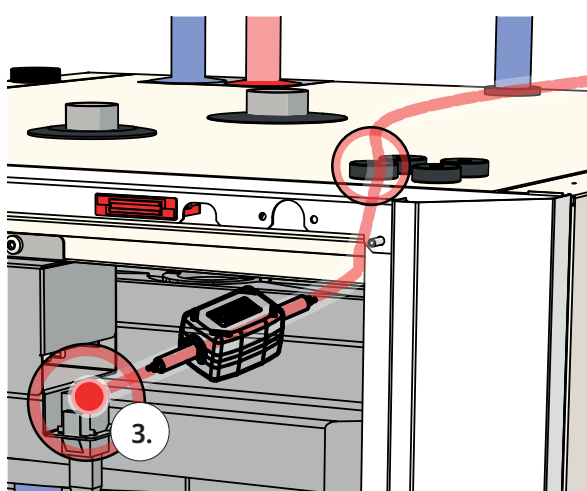
Om verbinding met het netwerk en de app te definiëren en mogelijk te maken, moet volgens onderstaande instructies een ethernetkabel worden aangesloten.



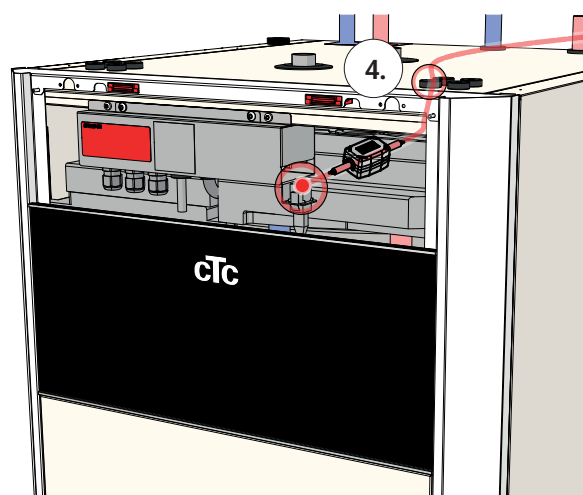
1. Trek de magneetstrip eruit. Deze zit vast met magneten. Als het moeilijk te verwijderen is kan er een kleine schroevendraaier in de inkeping langs de bovenrand gezet worden.



2. Open het ferriet van de verpakking, klem rond de ethernetkabel met de connector.



3. Sluit de ethernetkabel aan.



4. Leid de ethernetkabel door een willekeurig gat in de bovenkap, verwijder indien nodig de rubberen doorvoer.

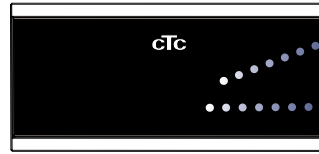
5. Sluit ethernetkabel aan op netwerkpoort of router.

Raadpleeg de sectie Communicatie in het hoofdstuk "Installateur/Definieer" om connectiviteit toe te staan en te definiëren.

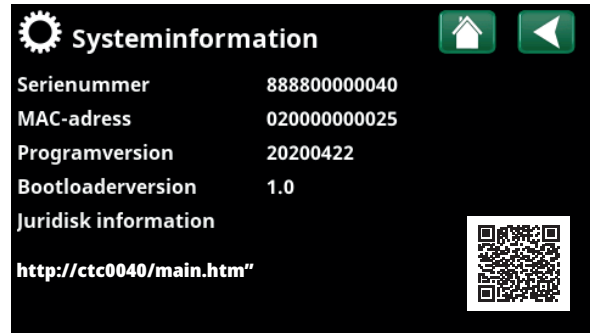


14.2 Remote - Schermspiegeling

- Sluit de ethernetkabel aan, zie de vorige pagina.
- Installateur/Definieer/Communicatie/Web – Ja. Hiermee kan het product verbinding maken met onversleuteld webverkeer op lokale netwerken. Internet router en firewall vereist.
- Installateur/i – Scan de QR-code met een tablet of smartphone. 
- Opslaan als favoriet/pictogram op telefoon/tablet/computer. Wanneer uw telefoon/tablet is verbonden met uw lokale netwerk, kan het product op dezelfde manier worden gebruikt met het touchscreen van uw apparaat als het display van het product.
- In de app: scan de QR-code of voer het adres "http://ctcXXXX/main.htm" in. (XXXX = de laatste vier cijfers van het serienummer van het display, bijvoorbeeld S/N 888800000040 = "http://ctc0040/main.htm"). Bij problemen: klik op de link om bij te werken naar het actuele IP-nummer van het apparaat.



Tablet/Smartphone/PC als touchscreen voor het lokale netwerk "Installateur/Definieer/Communicatie/Web" – "Ja".

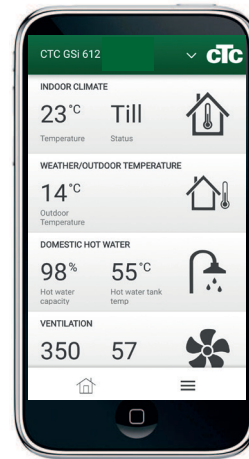


14.3 myUplink - App

Definieer myUplink. Zie "Installateur/Definiëren/Communicatie/myUplink – Ja".

Het installeren van de app.

- Download myUplink uit de AppStore of Google Play.
- Maak een account aan.
- Volg de instructies in de Help-functie van de app.



15. Eerste opstart

Wanneer de warmtepomp wordt geleverd, is de compressor geblokkeerd zodat hij niet onbedoeld kan starten. De warmtepomp kan worden geïnstalleerd en gestart voordat het captatiecircuit in werking wordt gesteld.

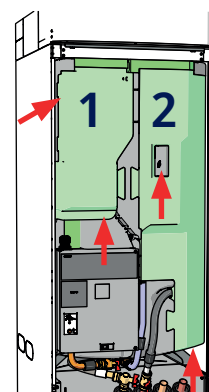
De warmtepomp kan ook zonder binnenvoeler worden gestart. De ingestelde curve zal dan de verwarming regelen. De sensor kan echter altijd worden geplaatst voor de alarm-LED-functie.

Voor de eerste start

1. Controleer of de verwarmingsketel en het -systeem vol water zitten en zijn ont lucht.
2. Controleer of het captatiesysteem gevuld is met water en antivries en dat het is ont lucht, of zorg ervoor dat de compressor is geblokkeerd.
3. Controleer of alle aansluitingen niet lekken.
4. Controleer of alle voelers correct zijn aangesloten op de voeding.
5. Controleer of de aansluitingen achter de isolatiekap dicht zijn. Verwijder beide isolatiekappen door deze zorgvuldig op de aangegeven punten naar buiten te trekken.
6. De thermostaat van de back-upverwarming staat vanuit de fabriek op UIT. Aanbevolen modus is ❄️= instelling vorstbescherming, ca. +7°C. De thermostaat voor de back-upverwarming zit in het elektrische schakelbord achter het voorpaneel. De thermostaat staat op de positie UIT wanneer deze zo ver mogelijk linksom worden gedraaid (de gleuf voor de schroevendraaier moet verticaal zijn).

Controleer aan het eind van de installatie de aansluitingen van alle stroomsensoren. In deze situatie is het belangrijk dat u alle grote stroomverbruikers in het huis uitschakelt. Zorg er ook voor dat de back-upthermostaat is uitgeschakeld.

LET OP! Het product heeft een automatische ont luchtingssequentie voor het SWW-systeem, dat op de achtergrond loopt. De sequentie duurt ongeveer 15 minuten en heeft geen invloed op andere functies.



Controleer de aansluitingen.



Symbol voor thermostaat back-upverwarming:

Eerste opstart

Schakel de voeding in met de scheidingschakelaar. Het display gaat aan. De warmtepomp vraagt nu het volgende:

1. Selecteer de taal en druk op "OK".
2. Controleer of het systeem is gevuld met water en druk op OK.
3. Grootte van de hoofdzekering. Kies tussen 10 en 35 A.
4. Specificeer het maximale elektrische vermogen voor de verwarming. Kies van 0,0 tot 9,0 kW in stappen van 0,3 kW. Zie ook "Bij uitsluitend een elektrische ketel" hieronder.
5. Selecteer de optie waarmee de compressor kan werken (als het collectorsysteem gereed is).
Wanneer de compressor de eerste maal wordt gestart, wordt er automatisch een controle uitgevoerd of de compressor in de juiste richting loopt.
6. Captatiepomp aan, 10 dagen.
7. Specificeer het max. vertrek °C voor verwarmingskring 1.
8. Specificeer de helling voor verwarmingskring 1.
9. Specificeer de aanpassing voor verwarmingskring 1.
Als de vertrekvoeler voor verwarmingskring 2 is geïnstalleerd, herhaalt u de stappen 7 tot 9 voor verwarmingskring 2.
10. De warmtepomp start dan en het startmenu verschijnt.

Wanneer er alleen een elektrische boiler is.

Bij het starten van het product zonder boring moet de elektrische stroom voor warmwaterproductie worden gedefinieerd in het menu "Installateur/ Instellingen/Elektr. weerstand / Max elektr. weerstand SWW kW".

● Het geselecteerde vermogen moet met een markeerstift op het serieplaatje worden geschreven.

● Sla deze instellingen op in het menu "Installateur/ Instellingen/Mijn instellingen opslaan".

16. Bediening en onderhoud

Wanneer de installateur uw nieuwe warmtepomp heeft geïnstalleerd, moet u samen met de installateur controleren of het systeem in perfecte bedrijfsomstandigheden verkeert. Laat de installateur u aanwijzen waar de schakelaars, bedieningsorganen en zekeringen zitten zodat u weet hoe het systeem werkt en hoe het moet worden onderhouden. Ontlucht de radiatoren na ongeveer drie dagen werking en vul bij met water als dat nodig is.

Ontlucht-/veiligheidsklep boiler en verwarmingskring

Controleer ongeveer vier maal per jaar of de schakelaar correct werkt door de knop met de hand om te draaien. Controleer of er water en geen lucht uit de afvoerbuis komt; indien er lucht uit komt moet de tank opnieuw ontlucht worden.

Mengkraan (accessoire)

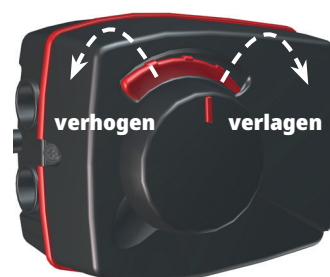
Mengklep (Y2) wordt automatisch geregeld door het besturingssysteem, zodat de verwarmingen de juiste temperatuur bereiken, ongeacht het seizoen. Wanneer er echter een storing optreedt, kunt u de klep bedienen door de knop op de motor uit te trekken en rechtsom te draaien om de temperatuur te verlagen of linksom te draaien om de temperatuur te verhogen.

De tank leegmaken

De warmtepomp moet van de voedingsbron worden afgekoppeld wanneer hij wordt leeggemaakt. De aftapkraan zit linksonderin de eenheid gezien vanaf de voorkant, achter het voorpaneel van de warmtepomp. Wanneer het hele systeem wordt leeggemaakt, moet de mengklep helemaal open staan, d.w.z. zo ver mogelijk linksom gedraaid. Er moet lucht naar het gesloten systeem worden toegevoerd.

Werkingstop

De warmtepomp wordt afgesloten met de bedieningsschakelaar. Als het gevaar bestaat dat het water bevriest, moet al het water uit de warmtepomp en de verwarmingskring worden gehaald. Het SWW-circuit, dat ongeveer vijf liter bevat, wordt geleegd door een slang in de onderkant van de koudwateraansluiting aan te brengen en het leeg te hevelen.



i Vergeet niet om de mengklep (Y2) terug te zetten op de automatische modus.

17. Gedetailleerde menubeschrijvingen

Alle instellingen kunnen direct op het scherm worden aangepast met het duidelijke bedieningspaneel. De grote pictogrammen op het aanraakscherm functioneren als toetsen.

Hier is ook werkings- en temperatuurinformatie te zien. U kunt eenvoudig naar de verschillende menu's gaan om informatie over de werking te vinden of om uw individuele waarden in te stellen.

Submenu's die niet op het scherm passen, kunnen worden geopend door op de pijl-omlaag op het beeldscherm te drukken of door met de hand naar beneden te scrollen. Een witte schuifbalk geeft aan waar je bent.



Startmenu, model CTC GS 608.

17.1 Startmenu

Dit menu is het startscherm van het systeem. Het geeft een overzicht van de actuele werkingsdata. Alle andere menu's kunnen worden geopend vanuit dit menu. Afhankelijk van het systeem, kunnen de volgende symbolen in het startmenu staan, bijvoorbeeld:



Verwarmen/koeling

Instellingen voor het verlagen of verhogen van de binnentemperatuur en voor het programmeren van temperatuurveranderingen. Submenu's voor "Koelen" staan weergegeven als deze zijn gedefinieerd.



SWW

Instellingen voor de productie van SWW.



Ventilatie

Instellingen voor ventilatiemodus als er in het systeem een aparte ventilatie-eenheid is.



Werking

Dit toont de huidige en historische werkingsdata voor het systeem.



Installateur

Hier configureert de installateur de instellingen en het onderhoud voor uw systeem.



Binnentemperatuur

Toont de actuele binnentemperatuur voor elk verwarmingscircuit indien er binnenvoelers geïnstalleerd zijn.



SWW-temperatuur

Toont de actuele temperatuur in de bovenste tank.



Buitentemperatuur

Geeft de buitentemperatuur weer.

17.2 Installatiewizard

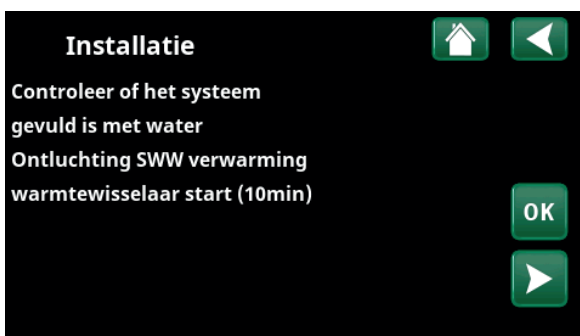
Bij het opstarten van het systeem en tijdens opnieuw installeren (zie het hoofdstuk "Installateur/Service") moeten verschillende systeemopties worden geselecteerd. De dialoogvensters die vervolgens verschijnen, worden hieronder beschreven. De waarden in de screenshots van de menu's hieronder zijn slechts voorbeelden.



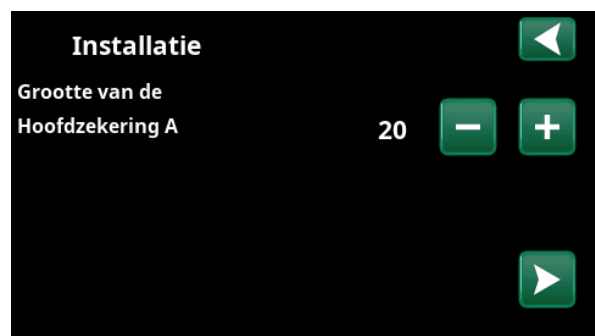
1. Selecteer taal. Druk op OK..



2. Selecteer het land waar de installatie zich bevindt. Druk op OK.



3. Controleer of het systeem gevuld is met water. Bevestig met "OK" en de "pijl naar rechts".



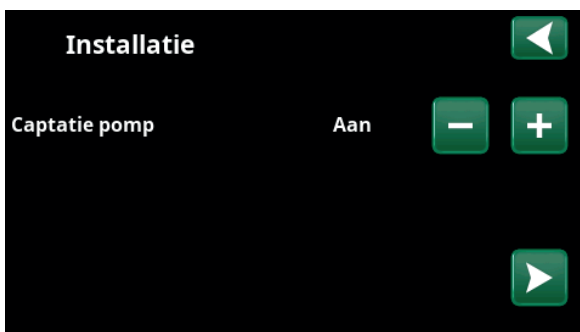
4. Selecteer de grootte van de hoofdzekering met de knoppen "+" en "-". Bevestig met de "pijl naar rechts". Meer informatie over instellingen staat in het hoofdstuk "Installateur/Instellingen/Elektr. weerstand".



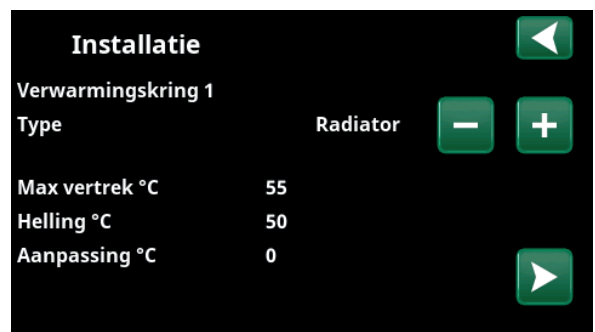
5. Selecteer het maximale vermogen van de elektr. weerstand met de knoppen "+" en "-". Bevestig met de "pijl naar rechts". Meer informatie over instellingen staat in het hoofdstuk "Installateur/Instellingen/Elektr. weerstand".



6. Specificeer met de "+" en "-" knoppen of de compressor "Toegestaan" of "Geblokkeerd" is. Bevestig met de "pijl naar rechts".



7. Specificeer met de "+" en "-" knoppen of de captatiepomp "Aan", "10d" of "Auto" is. Bevestig met de "pijl naar rechts". Kijk voor meer informatie over instellingen in het hoofdstuk "Installateur/Instellingen/Warmtepomp".



8. Geef aan of verwarmingskring 1 bestemd is voor radiatoren of vloerverwarming. Wissel tussen "Radiator" en "Vloerverwarming" met de "+" en "-" knoppen. Bevestig met de "pijl naar rechts".

9. Als verwarmingskring 2 gespecificeerd is, wordt het bijbehorende menu voor dit systeem getoond. Maak een overeenkomstige selectie ("Radiator" en "Vloerverwarming") voor verwarmingskring 2 en beëindig de wizard met "OK".



17.3 Verwarming/Koeling

In het menu "KR- Verwarming/koeling" kunnen de volgende instellingen worden gemaakt:

17.3.1 Setpoint-instelling met ruimtevoeler

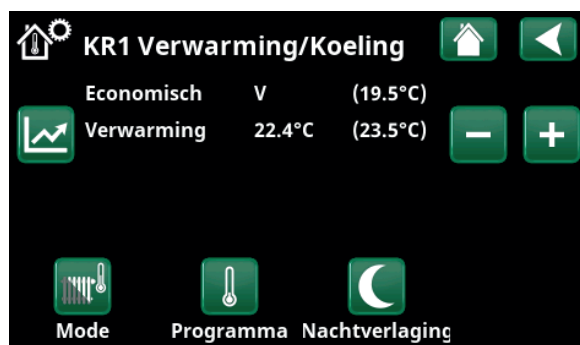
Stel de gewenste ruimtetemperatuur (setpoint) in met de knoppen "min" en "plus". In het voorbeeld in het menu "KR1 Verwarming/koeling" zijn het programma "Economisch" en "Vakantie" (V) actief voor verwarmingskring 1.

In het menu "KR2 Verwarming/koeling" is de modus "Koeling" actief.

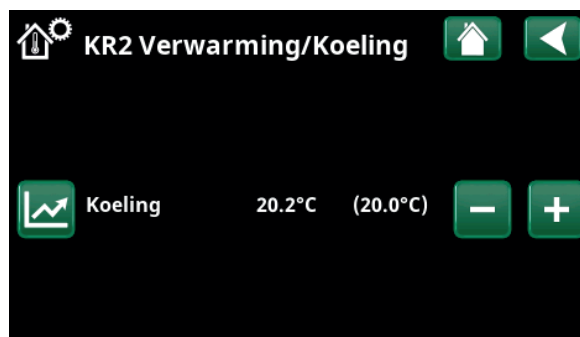
"Vakantiemodus" en "Nachtverlaging" verlagen alleen de ruimtetemperatuur wanneer verwarmingsmodus actief is.



Klik op verwarmingskring 1 of 2 om naar het menu van de betreffende verwarmingskring te gaan. In dit menu kunt u de "Vakantiemodus" activeren voor de verwarmingskringen.



In het menu zijn programma's "Economisch" en "Vakantiemodus" (V) actief voor verwarmingskring 1. In dit voorbeeld zijn zowel de programma's "Economisch" als "Vakantiemodus" ingesteld om het setpoint (23,5°C) met 2°C te verlagen, wat betekent dat het werkelijke setpoint = $23,5 - 2 - 2 = 19,5^\circ\text{C}$.



In het menu, "Koeling" (setpoint: 20,0°C) is actief voor verwarmingskring 2. "Vakantiemodus" (V) verlaagt het setpoint niet wanneer koeling actief is.



17.3.2 Programma

Druk op de knop "Programma" en het verwarmingsprogramma dat u wilt activeren (Economisch, Normaal, Comfort of Aangepast). Het is ook mogelijk om de programma's in te plannen.

Zie het hoofdstuk "Installateur/Instellingen/Verwarmingskring /Programma" voor informatie over het instellen van temperatuurverhogingen/verlagingen en uitsteltijden voor de programma's.



Menu "KRVerwarming/Koeling/KR1 Programma" waar programma "Economisch" is geactiveerd.

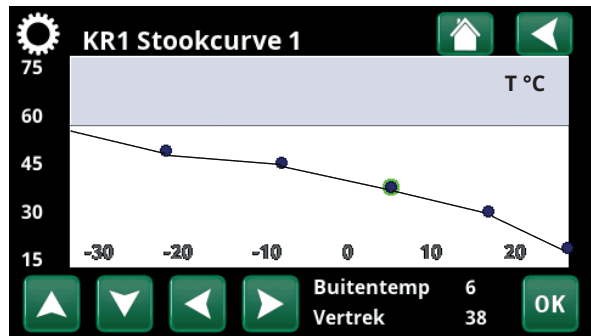


17.3.3 Stookcurve

Druk op het symbool voor de stookcurve in het menu "KR1- Verwarming/koeling". De grafiek van de stookcurve van het verwarmingskring wordt weergegeven.

Het hoofdstuk "Installateur/Installatie/Verwarmingskring" beschrijft de instelling van de stookcurve.

Zie ook hoofdstuk "Stookcurve huis" voor meer informatie over het aanpassen van de stookcurve.



Menu "Verwarming/Koeling/KR1 Verwarming/Koeling".

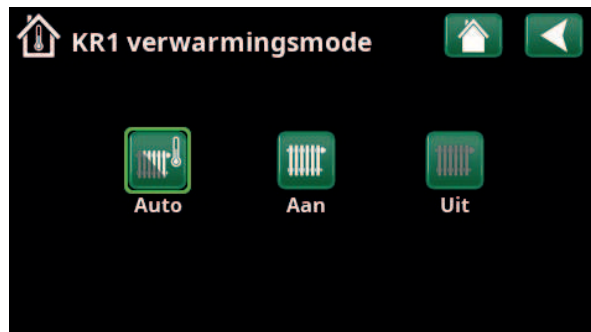


17.3.4 Verwarmingsmodus

Druk op de knop "Modus" en selecteer vervolgens "Verwarmingsmodus"; "Auto", "Aan" of "Uit".

De verwarmingsmodus kan ook worden geselecteerd in het menu "Installateur/Instellingen/Verwarmingskring/Verwarmingsmode".

Zie het hoofdstuk "Installateur/Instellingen/verwarmingskring" voor meer informatie.



Menu "KR1 Verwarming/Koeling/KR1 Verwarmingsmodus" waar modus "Auto" is geactiveerd.

17.3.5 Instelling van ruimtetemperatuur zonder ruimtevoeler

Je kunt "Ruimtevoeler - Nee" selecteren in het menu "Installateur/Definieer/Verwarmingskring". Dit wordt gebruikt als de ruimtevoeler moeilijk te plaatsen is, als de vloerverwarming een eigen ruimtevoeler heeft of als je een houtkachel/open haard gebruikt. De alarm-LED op de ruimtevoeler werkt zoals gewoonlijk.

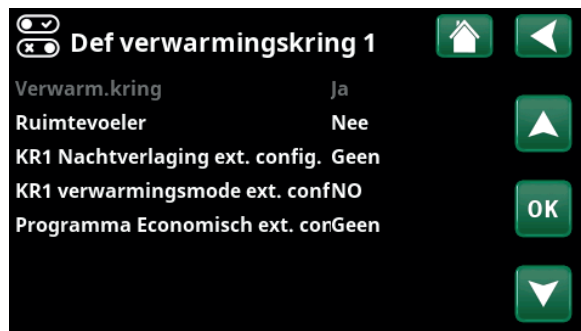
Als een houtkachel of open haard sporadisch wordt gebruikt, kan het branden ervoor zorgen dat de ruimtevoeler de temperatuur van het verwarmingskring verlaagt en dat het koud wordt in de kamers in andere delen van het huis. De ruimtevoeler kan dan tijdelijk uitgeschakeld worden tijdens het stoken en de warmtepomp levert warmte aan het verwarmingssysteem volgens de ingestelde stookcurve. De radiatorthermostaten worden gesmoord in het deel van het huis waar het vuur brandt.

Als de ruimtevoeler niet is geïnstalleerd, moet de verwarming worden ingesteld volgens het hoofdstuk "Instellen huisverwarming".

17.3.6 Fouten buitenvoeler/ruimtevoeler

Als er een storing optreedt aan een buitenvoeler, wordt er een buitentemperatuur van -5°C veronderstelt zodat het huis niet koud wordt.

Als er een storing optreedt aan een ruimtevoeler, geeft het product een alarm en schakelt automatisch over naar werking volgens de ingestelde curve.



Menu "Installateur/Definieer/Verwarmingskring/Verwarmingskring 1".



Menu "Installateur/Definieer/Verwarmingskring/Verwarmingskring 1". Het verwarmingskring heeft geen ruimtevoeler. Het setpoint (vertrektemperatuur 45 °C) staat tussen haakjes, de huidige vertrektemperatuur 42 °C staat links van het setpoint.



17.3.7 Nachtverlaging van de temperatuur

Nachtverlaging betekent het verlagen van de binnentemperatuur via ofwel de afstandsbediening ofwel tijdens geplande perioden.

In het menu "KR Nachtverlaging" kunnen in een week perioden gepland worden met nachttemperatuurverlaging.

Het pictogram "Nachtreductie" in het menu "Verwarming/koeling" verschijnt alleen als er voor het verwarmingscircuit een "Schema" is gedefinieerd in het menu "Installateur/Definieer/Afstandsbediening".

In het hoofdstuk "Schema" staat beschreven hoe u schema's kunt instellen.

De waarde waarmee de temperatuur tijdens de periode wordt verlaagd, wordt ingesteld in een van de volgende menu's.

Ruimtevoeler geïnstalleerd:

"Installateur / Instellingen/Verwarmingskring/ Kamertemp verminderd,nachtverlag. °C".

Geen ruimtevoeler geïnstalleerd:

"Installateur/Instellingen/Verwarmingskring/Vertrektemp verminderd,nachtverlag. °C".



Het schema is zo ingesteld dat "Nachtverlaging" actief is op doordeweekse dagen tussen 22:30 en 07:00 uur, dus niet op de nacht van vrijdag op zaterdag en de nacht van zaterdag op zondag (dan is er dus geen nachtverlaging).



Menu: "Installateur / Definieer / Afstandsbediening".
De functie "KR1 Nachtverlaging" is toegewezen aan Schema #1.



17.3.8 Vakantie

U gebruikt deze optie om het aantal dagen in te stellen dat u wilt dat de ingestelde temperatuur opvolgend verlaagd is. Bijvoorbeeld, als u op vakantie wilt.

De waarde waarmee de temperatuur tijdens de periode wordt verlaagd, wordt ingesteld in een van de volgende menu's.

Ruimtevoeler geïnstalleerd:

"Installateur / Instellingen/Verwarmingskring/ Kamertemp verminderd, vakantie".

Geen ruimtevoeler geïnstalleerd:

"Installateur/Instellingen/Verwarmingskring/Vertrektemp verminderd, vakantie".

Vakantieverlaging is ingeschakeld vanaf het moment van instelling (druk op het plus (+) symbool).

Kan tot 300 dagen worden ingesteld.



Als vakantie is ingeschakeld, wordt de warmwaterproductie stopgezet. De functie "Tijdelijke extra SWW" is ook gestopt.

Wanneer zowel "Nachtverlaging" als "Vakantieverlaging" in gebruik zijn, overschrijft "Nachtverlaging" "Vakantieverlaging".



17.4 SWW

Dit menu wordt gebruikt om het comfortniveau van warm water en "Extra SWW" in te stellen.

Extra SWW

De functie "Extra SWW" kan hier geactiveerd worden. Wanneer de functie is geactiveerd (door het instellen van het aantal uren met het plus-teken in het menu "Warm water") begint de warmtepomp onmiddellijk extra SWW te produceren. Het is ook mogelijk om de productie van warm water op bepaalde tijden aan te sturen via bediening op afstand of via een schema.

SWW-modus

U stelt de waarden voor deze optie in die gelden voor de normale werking van de warmtepomp. Er zijn drie mogelijkheden:



Economisch

Voor een lage warmwaterbehoefte.
(Fabrieksinstelling stoptemperatuur SWW-tank: 50 C).



Normaal

Normale warmwaterbehoefte.
(Fabrieksinstelling stoptemperatuur SWW-tank: 55 C).



Comfort

Voor hoge warmwaterbehoefte.
(Fabrieksinstelling stoptemperatuur SWW-tank: 58 C).

17.4.1 Extra SWW

U kunt dit menu gebruiken om perioden te programmeren tijdens weekdays wanneer u extra SWW wilt. Dit schema wordt iedere week herhaald.

De stoptemperatuur voor Extra SWW is 60 °C (fabrieksinstelling).

In het hoofdstuk "Schema" staat beschreven hoe u schema's kunt instellen.

Klik op de kop "Extra SWW-schema" voor een grafisch overzicht van wanneer het schema op weekdays actief is.



17.5 Ventilatie

Kijk in de "Installatie- en Onderhoudshandleiding" voor meer informatie over CTC EcoVent.



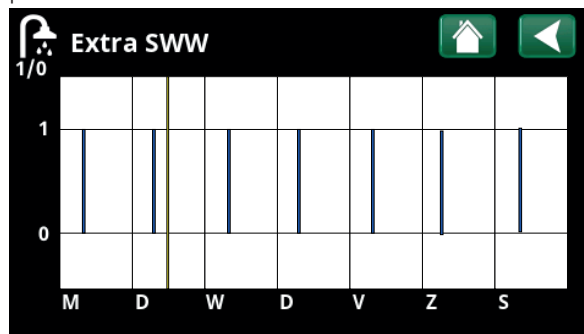
De functie "Extra SWW" is ingesteld om 3,5 uur actief te zijn.

LET OP: Stel de tijd ongeveer een uur vroeger in dan wanneer u het warme water nodig heeft, omdat het even duurt om het water te op te warmen.

Tip: Stel in vanaf het begin de modus "Economisch" in. Als u de hoeveelheid warm water onvoldoende vindt, kunt u verhogen naar "Normale" mode en zo verder.



De functie "Extra SWW" is ingesteld om op weekdays actief te zijn tussen 06:30 en 07:30. Klik op het SWW-pictogram om hieronder een preview te zien.



Gebruik de Terug-knop om te wisselen tussen instellingen en voorvertoning. Een verticale blauwe balk geeft aan wanneer "Extra SWW" actief is. Een horizontale gele lijn geeft de huidige tijd aan. Op de X-as staan de dagen, maandag tot en met zondag.

17.6 Schema

In een schema kunnen tijden worden ingesteld waarop een functie actief of inactief is tijdens de dagen van de week.

Het systeem staat niet toe dat sommige functies tegelijkertijd actief zijn op hetzelfde schema, zoals de functies "Nachtverlaging" en "Extra SWW", maar de meeste functies kunnen hetzelfde schema delen.

Als meerdere functies hetzelfde schema delen, worden bij wijzigingen in het schema van één functie dezelfde wijzigingen doorgevoerd voor andere functies die het schema delen.

Er staat een "X" rechts van de schemakop indien hetzelfde schema wordt gedeeld door een andere, op afstand bediende, functie.

Klik op de kop schema voor een grafisch overzicht van wanneer het schema op weekdays actief is.

17.6.1 Een schema maken

In dit voorbeeld wordt een nachttemperatuurverlaging van verwarmingskring 1 (KR1) geprogrammeerd.

Eerst moet er een schema worden gedefinieerd in het menu "Installateur/Definieer/Afstandsbediening". Stel een schema (1-20) in de kolom "Schema" in de rij "KR1 Nachtverlaging", dit kan met de pijltoetsen of door te klikken op de plaats waar de cursor zich in het voorbeeld bevindt.

17.6.2 Het schema instellen

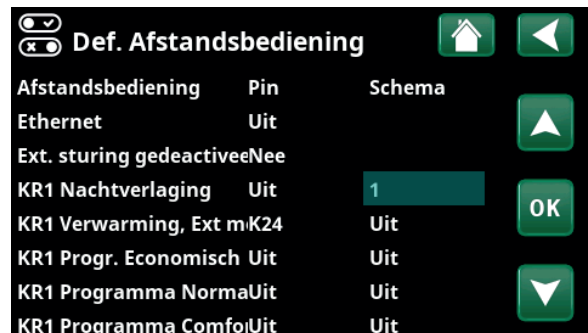
Een schema kan worden ingesteld voor de meeste op afstand bestuurbare functies in de menu's onder "Installateur/Instellingen". Schema's voor "Nachtverlaging", "Extra SWW" en "Ventilatie" zijn echter alleen toegankelijk via het startmenu.

Het schema bevat 30 rijen en in elke rij kan een instelling gemaakt worden. In één rij u bijvoorbeeld de datum en tijd instellen waarop de functie wordt geactiveerd en hoe laat de functie moet worden gedeactiveerd in de rij hieronder.

In het voorbeeld is "Nachtverlaging" voor verwarmingskring 1 ingesteld op "Aan" van 22:30 tot 07:00 uur op weekdays, maar niet in het weekend (vrijdag- en zaterdagavond). De tweede rij is groen gemarkeerd, wat betekent dat die rij actief is op de actuele tijd.

Schema **Actief**
(Actief/Inactief/Hestellen fabrieksinstellingen)

Activeer het schema door het in de modus 'Actief' te zetten. Het is ook mogelijk om de fabrieksinstellingen terug te zetten.



Menu: "Installateur/Definieer/Afstandsbediening".
De functie "KR1 Nachtverlaging" is toegewezen aan Schema #1.



Klik op het pictogram "Nachtverlaging" in het menu "Verwarmen/Koeling" om het schema in te stellen.



Het schema is zo ingesteld dat "Nachtverlaging" actief is op doordeweekse dagen tussen 22:30 en 07:00 uur, dus niet op de nacht van vrijdag op zaterdag en de nacht van zaterdag op zondag (dan is er dus geen nachtverlaging).

17.6.3 Een schema bewerken

Ga naar de eerste rij en druk op "OK" om de bewerkingsmodus in te schakelen.

Tijd

Gebruik de pijltoetsen om de tijd (respectievelijk uren en minuten) te wijzigen.

Dag per dag

Gebruik de pijltoetsen (pijl-omhoog /pijl-omlaag) om actieve dagen vet te markeren.

Actie

Uit (Aan/Uit)

Dit geeft normaal gesproken aan of de rij de functie "Aan" of "Uit" zal zetten.

Voor de functies "Nachtverlaging" en "SmartGrid Schema" geldt echter het volgende:

- In het schema voor "Nachtverlaging" wordt de temperatuurverlaging tijdens die periode in °C opgegeven. Wanneer een temperatuur is opgegeven (instellingsbereik -1 tot -30°C), wisselt de status van de rij automatisch naar "Aan".
- Bij het instellen van een "SmartGrid Schema" staat de SmartGrid-functie (SG Geblokkeerd, SG Laagprijs en SG Overcap.) gespecificeerd in de rij "Actie". De status van de rij wisselt automatisch naar "Aan".

Actief

Ja (Ja/Nee)

"Ja" betekent dat de rij geactiveerd is.

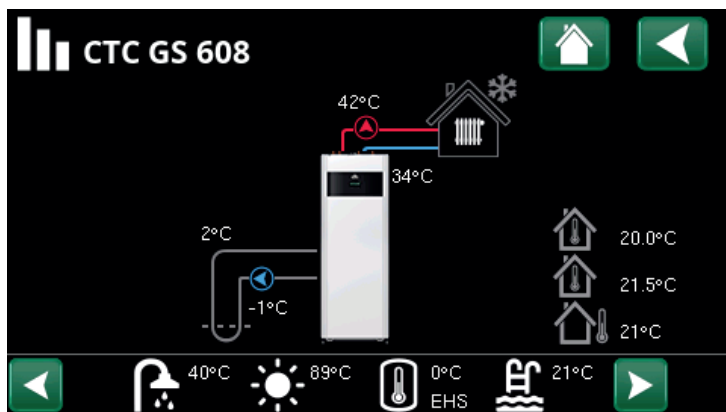


Instelling van de Nachtverlaging (-2°C), doordeweekse nachten.



De SmartGrid functie "SG Laagprijs" is gepland op weekdays van 22:30-06:00. Ga naar het menu door "SmartGrid Schema" te selecteren in het menu "Installateur/Instellingen".

17.7 Werking



LET OP! De werkingsdata in de screenshots van de menu's zijn slechts voorbeelden.

Hoofdmenupagina voor "Werkingsdata".

Wanneer de pompen in werking zijn, roteren ook de pictogrammen van de pompen op het scherm.



Buitentemperatuur

Gemeten temperatuur, buitenvoeler.



Binnentemperatuur.

Toont de ruimtetemperatuur voor opgegeven verwarmingskringen (vertrekvoelers 1 en 2).



Captatietemperatuur

Huidige temperatuur (2°C) van de captatievloeistof van de collector in de warmtepomp en retourtemperatuur (-1°C) van de captatievloeistof terug naar de collectorslang.

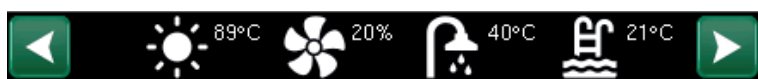


Verwarmingskring

Actuele vertrektemperatuur (42°C) naar het huis staat links in het menu. Actuele retourtemperatuur (34°C) staat eronder.

Op de pictogrambalk onder aan de menupagina staan pictogrammen voor extra functies of subsystemen die gespecificeerd zijn.

Scroll met de pijlen of veeg in de lijst als niet alle functies op de pagina passen.



Ventilatie



Zwembad



Zonnecollector



Verschil
thermostaat



SWW



Geschiedenis



Externe SWW
buffer (EWB)



El.prijzen

Het tandwielpictogram is een snelkoppeling naar "Instellingen" voor het betreffende onderdeel.





17.7.1 Werkingsdata, Sturing

Klik op "Werkingsdata" in het startmenu en vervolgens op het bovenste deel van het warmtepompsymbool om het menu "Sturing" weer te geven.

Status **HC**

Huidige laadmode, zie onderstaande tabel.

SWW-tank °C **49, 45 (55)**

Toont de warmwatertemperaturen in de bovenste en onderste delen van tank. De waarde tussen haakjes is de instelling (stoptemp.). Het setpoint wordt in het bovenste gedeelte van de tank gemeten.

Capaciteit **75%**

Hiermee geeft u de geschatte hoeveelheid resterende energie voor SWW weer.

Graadminuten **-1000**

Toont het huidige warmteverlies in graadminuten.

Elektr. vermogen kW **0,0**

Toont het actuele vermogen van de elektrische weerstand.

Stroom L1/L2/L3 A **0,0 0,0 0,0**

Toont de stroom in fasen L1-L3 indien een stroomsensor geïnstalleerd is. Als deze niet geconfigureerd is, wordt alleen de waarde van de hoogste fase getoond.



Menu Werkingsdata/Sturing Klik op de pijlen of veeg zijwaarts om over te schakelen naar het menu "Werkingsdata/Warmtepomp".

i Het eerste getal geeft de werkelijke bedrijfswaarde aan en de waarde tussen haakjes geeft het setpoint aan dat de warmtepomp probeert te bereiken.

i "Graadminuten" verwijst naar het product van het cumulatieve warmteverlies in graden (°C) en de tijd die hiervoor wordt gemeten in minuten.

Status sturing

HC	De warmtepomp laadt de verwarmingskring.
SWW	De warmtepomp laadt het SWW systeem.
Zwembad	De warmtepomp laadt het zwembad.



17.7.2 Werkingsdata, Verwarmingskring*

Klik op een verwarmingskring om meer gedetailleerde werkingsdata in een nieuw menuvenster te bekijken.

Mode **Aangepast**

Toont het actieve SWW-programma.

Status **verwarming**

Toont de werkingsstatus van de verwarmingskring. Zie de onderstaande tabel.

Vertrek °C **42 (48)**

Toont de temperatuur die wordt geleverd aan de actuele verwarmingskring met het setpoint tussen haakjes.

Retour °C **34**

Geeft de temperatuur weer van het water dat van de verwarmingskring terugkeert naar de warmtepomp.

Ruimtetemperatuur °C **21 (22) (25)**

Toont de ruimtetemperatuur voor verwarmingskring indien er een ruimtevoeler geïnstalleerd is. Tussen haakjes staat het setpoint voor de status "Verwarming" en "Koeling".

Radiatorpomp **Uit**

Geeft de werkingsstatus van de radiatorpomp ("Aan" or "Uit") aan.

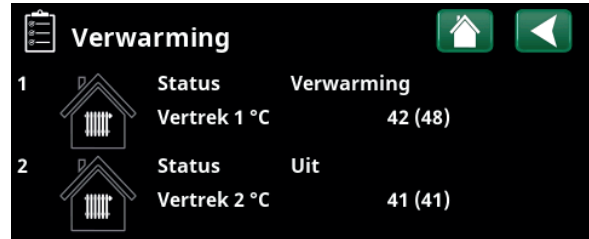
Mengklep **Open <50%**

Alleen weergegeven voor Verwarmingskring 2.

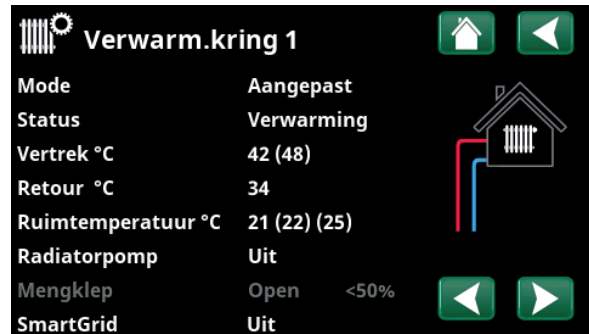
Geeft aan of de mengklep de warmteproductie naar verwarmingssysteem 2 verhoogt (opent) of verlaagt (sluit) en wanneer de mengklep in de stand "<50%" of ">=50%" staat.

SmartGrid **Uit**

Dit toont de status van de SmartGrid-functies voor het geselecteerde verwarmingskring.



Menu: "Werkingsdata, verwarmingskring". Het menu geeft de huidige temperaturen en status van gedefinieerde verwarmingskringen weer.



Het menu toont gedetailleerde werkingsdata van de geselecteerde verwarmingskring. Klik op de pijlen of veeg zijwaarts om gedefinieerde verwarmingskringen te tonen.

**De warmtepomp kan tot 2 verwarmingskringen aansturen.*

Status verwarmingskring	
Verwarming	Er wordt warmte geproduceerd voor de verwarmingskring.
Koeling	Het systeem produceert passieve koeling.
Vakantie	"Vakantieverlaging" van de ruimtetemperatuur is actief. Raadpleeg hoofdstuk "Verwarmen/koelen" voor meer informatie.
Nachtverlaging	"Nachtverlaging" van de ruimtetemperatuur is actief. Raadpleeg hoofdstuk "Verwarmen/koelen" voor meer informatie.
Uit	Er wordt niet verwarmd/gekoeld.



17.7.3 Werkingsdata, Warmtepomp

Status **Aan, verwarming**

Toont de status van de warmtepomp. Zie de onderstaande tabel.

Compressor **65rps R**

Toont de compressorsnelheid. Geldt alleen voor het modulerende warmtepomp CTC GSi 600.

Laadpomp **Aan 50%**

Toont de werkingsstatus van de laadpomp ("Aan" of "Uit") en de flow in procenten.

Captatiepomp **Uit 0%**

Toont de werkingsstatus van de captatiepomp ("Aan" of "Uit") en de stroom als percentage.

WP in/uit °C **48,0 / 53,0**

Geeft de retour- en vertrektemperaturen van de warmtepomp weer.

Bodem in/uit °C **-2,0 / -1,0**

Toont de retour- en vertrekcaptatietemperaturen van de warmtepomp.

AC Choke °C **0,0**

Toont de temperatuur van de AC choke van de warmtepomp. Geldt alleen voor het modulerende warmtepomp CTC GSi 600.

Driver °C **0,0**

Toont de temperatuur van de driver. Geldt alleen voor het modulerende warmtepomp CTC GSi 600.

Software WP PCB **20210909**

Toont de softwareversie van de warmtepomp.

The screenshot shows a dark-themed menu titled 'Werkingsdata Warmtepomp'. It lists the following data: Status: Aan, verwarming; Compressor: 65rps R; Laadpomp: Aan 50%; Captatie pomp: Uit 0%; WP in/uit °C: 48.0 / 53.0; Bodem in/uit °C: -2.0 / 1.0; AC Choke °C: 0.0; Driver °C: 0.0; Software WP PCB: 20210909. Navigation icons for home, back, and forward are visible.

Het menu toont de status en bedrijfstemperaturen van gedefinieerde warmtepompen.

Status warmtepomp	
Uit	Warmtepomp laadt niet op - geen behoefte.
Uit, start klaar	De compressor van de warmtepomp is uit maar klaar om te starten.
Geblokkeerd in het menu	De compressor van de warmtepomp is "Geblokkeerd" in het menu "Installateur/Instellingen/Warmtepomp".
Uitstel start	De compressor van de warmtepomp is uit en kan niet starten vanwege de uitstel van de start.
Communicatie alarm WP	De bedieningseenheid kan niet communiceren met de warmtepomp.
Aan	De warmtepomp staat in de stand "Aan".
Aan, SWW	De warmtepomp verwarmt de SWW-tank.
Aan, koelen	De warmtepomp produceert koelte voor de verwarmingskring
Aan, verwarming	De warmtepomp produceert warmte voor de verwarmingskring.
Driver onderspanning	Driver geblokkeerd als gevolg van een te lage bedrijfsspanning naar de driver.
Driver geblokkeerd alarm	Driver blokkeerde alarm vanwege een driver alarm.
Stop, tarief	Compressor is geblokkeerd omdat de Tarief afstandsbedieningsfunctie actief is.
Alarm	Compressor uit als gevolg van een alarm.
Geblokkeerd, lage bodem in	Compressor geblokkeerd vanwege een te lage captatietemperatuur.



17.7.4 Opgeslagen werkingsdata

In dit menu staan de cumulatieve werkingswaarden.

De werkingsdata in de screenshots van de menu's zijn slechts voorbeelden. De gepresenteerde historische werkingsinformatie is afhankelijk van de taalkeuze.

Totaal werkingsuren h **3500**

Geeft de totale tijd weer dat het product ingeschakeld is geweest.

Max vertrek °C **51**

Toont de hoogste temperatuur die aan de verwarmingskring is geleverd.

Energie elektr. total (kWh) **250**

Toont hoeveel additionele verwarming is gebruikt.

Compressor

Werkingstijd /24 u:m **07:26**

Toont de totale werkingstijd van de afgelopen 24 uur.

Totale werkingstijd **1500**

Geeft de totale bedrijfstijd van de compressor in uren weer.

Opgeslagen data	
Totaal werkingsuren h	3500
Max vertrek °C	51
Energie elektr. total (kWh)	250
Compressor	
Werkingstijd /24 u:m	07:26
Totale werkingstijd	1500

Menu: "Bedieningsgegevens/opgeslagen bedieningsgegevens".



17.7.5 Werkingsdata, SWW

Mode **Comfort**

Toont het actieve SWW-programma.

SWW-tank °C **45, 55 (55)**

Toont de actuele temperatuur in de SWW-tank en het setpoint (tussen haakjes) voor de werking van de warmtepomp en tijdens additionele verwarming.

SWW °C **45 (50)**

Geeft de SWW-temperatuur en de instelling (tussen haakjes) weer.

Capaciteit **50%**

Hiermee geeft u de geschatte hoeveelheid resterende energie voor SWW weer.

Extra SWW **Aan**

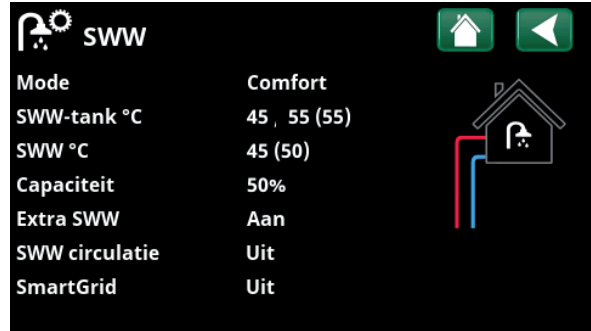
"Aan" betekent dat de functie "Extra SWW" actief is.

SWW circulatie **Uit**

"Aan" betekent dat de functie "SWW-circulatie" actief is.

SmartGrid **Uit**

Hier staat de status van de SmartGrid-functies voor SWW.



Menu "Werkingsdata/SWW".



17.7.6 Werkingsdata, Functie verschil thermostaat

Dit menu wordt getoond als een houtketel gespecificeerd is in het menu "Installateur/Definieer/Functie verschil thermostaat".

Status **Aan**

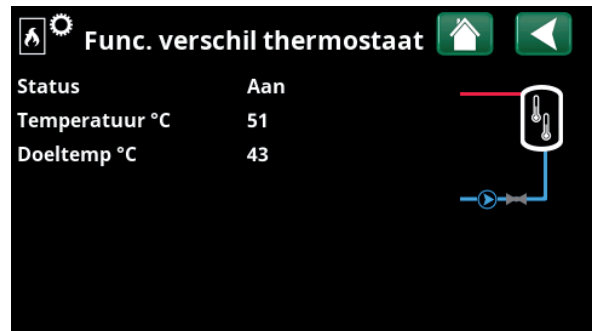
Hiermee wordt weergegeven of de laadpomp is ingeschakeld ("Aan"/"Uit").

Temperatuur °C **51**

Temperatuur in externe tank wordt geladen "Uit".

Doeltemp. °C **43**

Temperatuur in externe tank wordt geladen "Aan".



Menu "Werkingsdata/Functie verschil thermostaat".



17.7.7 Werkingsdata, Externe warmtebron (EWB)

Dit menu wordt weergegeven als een externe warmtebron is gedefinieerd in het menu "Installateur/Definieer/Externe warmtebron (EWB)".

Status systeem SWW

Toont de verschillende werkingsstatussen van het systeem. Raadpleeg de sectie "Werkingsinfo/Sturing".

Status Aan

De status van de externe warmtebron (EWB) kan "Uit" of "Aan" zijn.

Temperatuur °C 47

Toont de actuele temperatuur in de EWB-tank.

Laad startgraden 50

Dit is de minimum temperatuur die nodig is in de externe warmtebrontank om de mengklep te openen en warmte naar het systeem te leveren.

SmartGrid Blokk. cap. Uit

Externe warmtebron (EWB) geblokkeerd door SmartGrid vanwege "Overcapaciteit".

Mengklep Sluit

Geeft aan of de EWB-tank mengklep verhoogt (opent) of verlaagt (sluit).

Vraag SWW Ja (55)

"Ja" betekent dat er behoefte is aan warm water en dat warm water uit de EWB-tank wordt gehaald. De SWW-setpoint staat tussen haakjes.

Vraag Verwarmingskring Nee (0)

"Ja" betekent dat er behoefte is aan warmte in de verwarmingskring en dat warmte uit de EWB-tank wordt gehaald. De setpoint van de verwarmingskring staat tussen haakjes.

Vraag zwembad Nee (0)

"Ja" betekent dat er behoefte is aan warmte in het zwembad en dat warmte uit de EWB-tank wordt gehaald. De setpoint van het zwembad staat tussen haakjes.

Externe warmtebron (EWB)	
Status systeem	SWW
Status	Aan
Temperatuur °C	47
Laad startgraden	50
SmartGrid Blokk. cap	Uit
Mengklep	Geslote
Vraag SWW	Ja (55)
Vraag Verwarmingskring	Nee (0)
Vraag zwembad	Nee (0)

Menu: "Werkingsdata, externe warmtebron (EWB)".



17.7.8 Werkingsdata, El.prijzen

Dit menu wordt getoond als "El.prijzen" is gespecificeerd in het menu "Installateur/Definieer/Communicatie".

El.prijs modus **Hoog**

Geeft de huidige prijscategorie aan ("Hoog", "Gemiddeld" of "Laag").

El.prijs/kWh **SEK 7,5**

Geeft de huidige elektriciteitsprijs in de lokale valuta aan.

Geef de grafiek "voorbeeld gegevens" weer door op het grafiekpictogram linksonder in het menudisplay te klikken.



Menu: "Werkingsdata/El.prijzen".



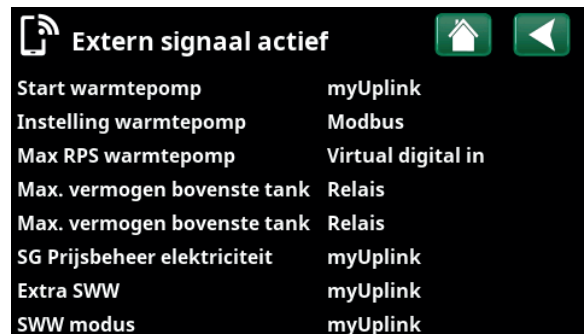
Zie voor meer informatie en voorbeeld van Prijsbeheer slimme elektriciteit/SmartGrid de website www.ctc-heating.com/Products/Download.



17.7.9 Extern signaal

Het menu toont de functies die actief zijn via externe sturing. De functies kunnen worden geactiveerd met:

- myUplink
- Virtuele digitale input
- Modbus
- Relais
- SmartControl-sensoren



Menu: "Werkingsdata/Extern signaal actief".



Installateur

Dit menu heeft vier submenu's:

- Display
- Instellingen
- Definieer
- Service

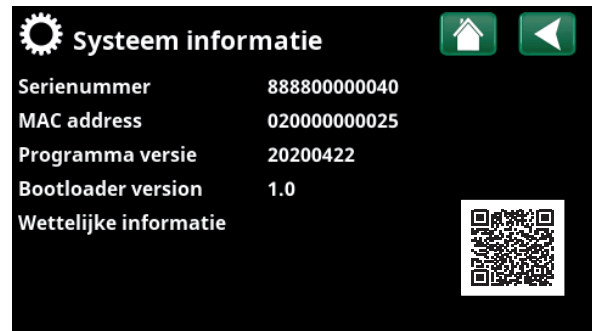


Voor "Systeeminformatie" klikt u op de knop "i" in de rechterbenedenhoek van het menu "Installateur". Dit toont het serienummer van het product, het MAC-adres en de versies van de toepassing en de opstartlader. Klik op "Juridische Informatie" om informatie te bekijken over licenties van derden.

Scan de QR-code met een tablet of smartphone. Wanneer uw telefoon/tablet is verbonden met uw lokale netwerk, kan het product op dezelfde manier worden gebruikt met het touchscreen van uw apparaat als het display van het product.



Menu: "Installateur".



Menu: "Installateur/Systeeminformatie". Klik op de knop 'i' in de linkerbenedenhoek van het menu "Installateur" om in dit menu te komen.



17.8 Display

Tijd, taal en andere displayinstellingen kunnen worden uitgevoerd vanuit dit menu.



17.8.1 De tijd instellen

Het menu is ook bereikbaar door op de datum of tijd in de rechterbovenhoek van het startdisplay te klikken.

Tijd en Datum

Klik op het symbool van de tijd. Druk op "OK" om de eerste waarde te markeren en gebruik de pijlen om de tijd en datum in te stellen.

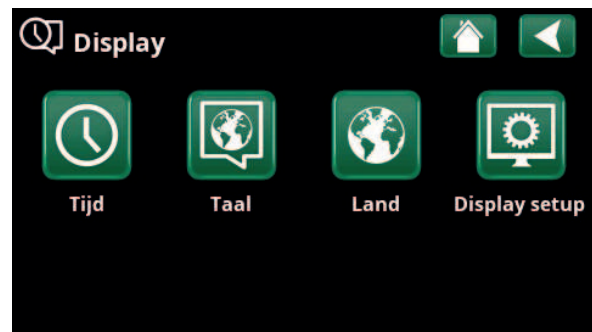
DST (Aan, Actief)

De linkerwaarde kan ingesteld worden. "Aan" betekent dat de tijd wordt aangepast volgens de zomertijd.

De rechterwaarde is vast en toont de huidige status (bijvoorbeeld 'Uit' tijdens de winterperiode). Het display hoeft niet op de elektriciteit te worden aangesloten om de waarden aan te passen, dit vindt plaats bij de volgende keer opstarten.

SNTP

Menu-optie "Aan" haalt de huidige tijd van het internet (indien online). Meer opties voor instellingen zijn te vinden in het menu "Installateur/Instellingen/Communicatie/Internet".



Menu: "Installateur/Display".



Menu: "Installateur/Display"/Tijd".



17.8.2 Taal

Klik op een vlag om de taal te selecteren. De geselecteerde taal wordt gemarkeerd met een groen vierkant.

Als u meer taalopties wilt bekijken dan in het menu worden weergegeven, scrolt u omlaag op de pagina of drukt u op de pijl-omlaag.



17.8.3 Land

Klik op het symbool "Land" in het menu "Installateur/Display" om de selecteerbare landen en regio's weer te geven. Het land dat wordt weergegeven (groen gemarkeerd) is afhankelijk van de taal die is geselecteerd.

"English" is de standaard taalinstelling, wat betekent dat "GB United Kingdom of Great Britain and Northern Ireland" de standaard landinstelling is.

Selecteer het land waar de installatie zich bevindt. De productspecifieke fabrieksinstellingen kunnen variëren afhankelijk van het geselecteerde land.

"Land" moet ook worden geselecteerd om correcte elektriciteitsprijzen te ontvangen bij het beheren van elektriciteitsprijzen via de myUplink mobiele app.



17.8.4 Display setup

Slaap display 120 (Uit, 1...360)

Voer in minuten de tijd in die moet verstrijken voordat het display in de slaapstand gaat als het niet wordt aangeraakt. Instellingen kunnen worden gemaakt met intervallen van 10 minuten.

Backlight 80% (10...90)

Stelt de helderheid van het display met achtergrondverlichting in.

Klik geluid Ja (Ja/Nee)

Knopgeluiden in- of uitschakelen.

Alarm geluid Ja (Ja/Nee)

Alarmpgeluiden in- of uitschakelen.

Tijdzone, GMT +/- +1 (-12...14)

Stel uw tijdzone in (ten opzichte van GMT).

Beveiligingscode 0000

Druk op "OK" en gebruik de pijlen om een 4-cijferige vergrendelcode in te stellen. Als een beveiligingscode is ingesteld, wordt deze weergegeven als vier sterren. U wordt gevraagd om deze code in te voeren wanneer het display opnieuw wordt gestart.

LET OP: Noteer de vergrendelcode voor uw eigen referentie wanneer u deze voor de eerste keer in het menu invoert.

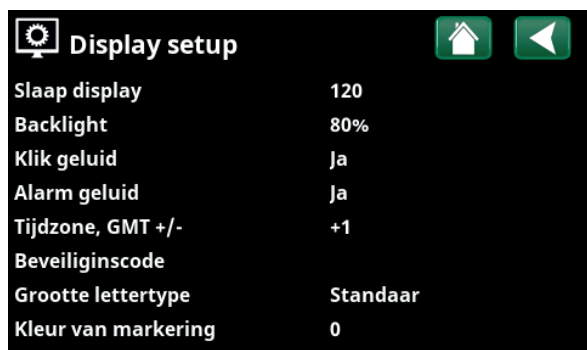
Het serienummer van het display (12 cijfers) kan ook worden ingevoerd om het display te deblokken (voer '0000' + serienummer in); zie hoofdstuk "Installateur/Systeeminformatie".



Menu: "Installateur/Display/Taal".



Menu: "Installateur/Display/Land".



Menu: "Installateur /Display/Display setup".

Het display kan worden vergrendeld door te klikken op de productnaam linksboven in het startmenu, waarna u wordt gevraagd om de vergrendelcode in te voeren.

Een beveiligingscode kan worden verwijderd door "0000" in dit menu in te voeren in plaats van de eerder opgegeven beveiligingscode.

Grootte lettertype Standaard (Klein/Standaard/Groot)

De grootte van het lettertype op het display kan hier worden gewijzigd.

Kleur van markering 0 (0/1/2)

Optie om de achtergrondkleur van de cursor te wijzigen voor een duidelijkere selectie naargelang de lichtomstandigheden.



14.10 Instellingen

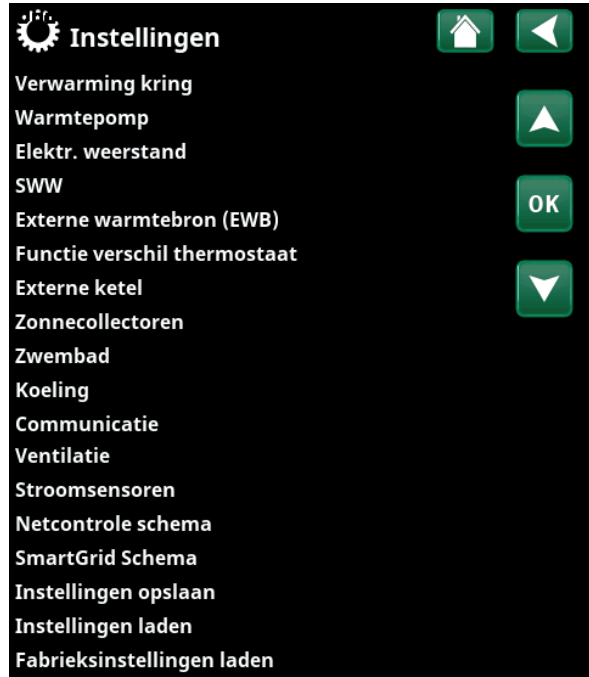
Hier kunnen instellingen worden gemaakt voor, onder andere, de verwarmings- en koelingsbehoeften van het huis. Het is belangrijk dat deze basisinstelling voor de verwarming juist is voor uw huis. Waarden die niet goed zijn ingesteld, kunnen tot gevolg hebben dat uw huis niet warm genoeg is of dat er onnodig veel energie wordt gebruikt om uw huis te verwarmen.



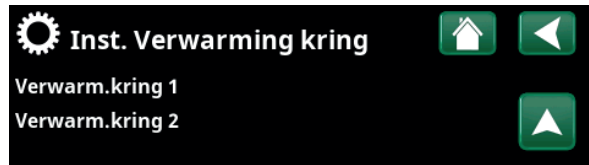
Definieer eerst de gewenste functies, zie "Installateur/Definieer".
Instellingen worden alleen weergegeven voor ingeschakelde functies.

14.10.1 Instellingen Verwarmingskring*

Selecteer in het menu "Instellingen" "Verwarmingskring" en vervolgens de verwarmingskring die ingesteld moet worden.



Menu: "Installateur/Instellingen".



Onderdeel van menu "Installateur/Instellingen/Verwarmingskring".



Onderdeel van het menu "Installateur/Instellingen/Verwarmingskring/Verwarmingskring 1".

*De warmtepomp kan tot twee verwarmingskringen regelen.

Programma

Druk op "OK" in de menubalk van "Programma" om instellingen te maken voor de verwarmingsprogramma's "Economisch", "Comfort" en "Aangepast". Het geselecteerde programma is gemarkeerd met een "X".

Om een verwarmingsprogramma te activeren of een schema in te stellen, drukt u op de knop "Programma" in het menu "Verwarming/Koeling". Zie het hoofdstuk "Bedieningssysteem/Verwarming/koeling".

• Aanpassing vertrek °C -5 (-20...-1)

De menubalk wordt weergegeven als de ruimtevoeler niet is gedefinieerd voor de verwarmingskring. Het instellen van "-5" (fabrieksinstelling voor programma "Economisch") betekent dat het setpoint van de vertrektemperatuur met 5°C wordt verlaagd wanneer het programma actief is.

• Aanpassing ruimtetemp. °C -2.0 (-5.0...-0.1)

De menubalk wordt weergegeven als de ruimtevoeler is gedefinieerd voor de verwarmingskring. Het instellen van "-2" (fabrieksinstelling voor programma "Economisch") betekent dat het setpoint van de ruimtetemperatuur met 2°C wordt verlaagd wanneer het programma actief is.

• Vertraging verwarming uit Nee (Nee/10...600)

"Vertraging verwarming uit" is de tijd in minuten na het activeren het verwarmingsprogramma "Economisch", "Comfort" of "Aangepast" dat de verwarmingsmodus terugkeert naar het programma "Normaal".

Als het programma "Aangepast" echter later wordt geselecteerd dan het programma "Normaal", is het programma "Aangepast" van toepassing na vertraging verwarming uit. De vertraging verwarming uit wordt in stappen van 10 minuten ingesteld voor elke toetsaanslag (pijl omhoog of omlaag).

"Nee" betekent dat het geselecteerde programma geactiveerd blijft totdat een ander verwarmingsprogramma wordt geactiveerd.

• SmartGrid Blokkering* Uit (Uit/Aan)

De menubalk wordt weergegeven bij het instellen van het verwarmingsprogramma "Economisch" of "Aangepast".

"Aan" betekent dat het verwarmingsprogramma wordt geactiveerd wanneer "SmartGrid Blokkering" actief is.

• SmartGrid Laagprijs* Uit (uit/aan)

De menubalk wordt weergegeven bij het instellen van het verwarmingsprogramma "Comfort" of "Aangepast".

"Aan" betekent dat de temperatuur wordt verhoogd volgens de instelling voor "SmartGrid Laagprijs °C" wanneer "SmartGrid Laagprijs" is geactiveerd.

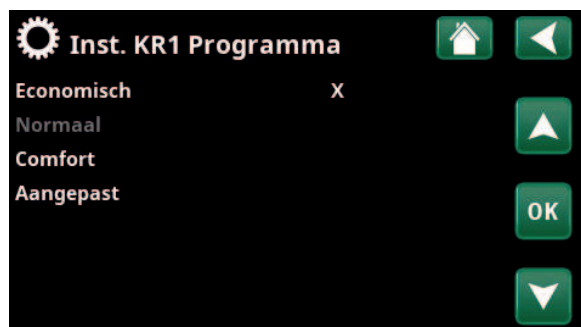
• SmartGrid Overcap.* Uit (uit/aan)

De menubalk wordt weergegeven bij het instellen van het verwarmingsprogramma "Comfort" of "Aangepast".

"Aan" betekent dat de temperatuur wordt verhoogd volgens de instelling voor "SmartGrid Overcap. °C" wanneer "SmartGrid Overcap." is geactiveerd. Deze functie wordt niet gebruikt voor de beheersing van de elektriciteitsprijs.

* Reset programma

Het huidige programma wordt gereset naar de fabrieksinstelling.



Menu "Installateur/Instellingen/Verwarmingskring/Verwarmingskring1/Programma".



Menu "Installateur/Instellingen/Verwarmingskring/Verwarmingskring1/Programma/Economisch".

*SmartGrid-functies worden ingesteld in het menu „Installateur/Instellingen/Verwarmingskring“.

Stookcurve

De stookcurve bepaalt de vertrektemperatuur (en dus de binnentemperatuur) naar de verwarmingskring bij verschillende buitentemperaturen.

Raadpleeg het hoofdstuk "De verwarmingsinstallatie van uw huis" voor meer informatie over het aanpassen van de stookcurve.

Mogelijke keuzes zijn "Inst. stookcurve", "Fijne aanpassing", "Actieve curve", "Kopiëren van..." en "Reset curve".

• Inst. stookcurve

De dikkere lijn toont de in de fabriek ingestelde curve terwijl de dunner lijn de actieve stookcurve is die gereset moet worden.

Hier is het mogelijk om het uiterlijk van de grafiek aan te passen door de curve-helling en curve-aanpassing te wijzigen met de knoppen onder de grafiek. De veranderingen die u hier aanbrengt, hebben invloed op de volledige grafiek, terwijl de wijzigingen die worden aangebracht onder "Fijne aanpassing" één punt tegelijk beïnvloeden. De helling van de curve wordt aangepast met de linker- en rechterpijlen, terwijl de curve-aanpassing wordt gedaan met de pijlen omhoog en omlaag.

Bevestig met "OK".

• Fijne aanpassing

De grafiek van de actieve stookcurve voor de verwarmingskring wordt weergegeven. De stookcurve kan op 5 punten in de grafiek worden aangepast. Raak een punt aan (deze wordt dan groen) om de positie op de x-as (buitentemperatuur) en y-as (vertrektemperatuur) te veranderen. Dit kan met de knoppen omhoog/omlaag/links/rechts onder de grafiek of door erop te drukken naar het nieuwe punt te slepen.

Onder de grafiek staan de buiten- en vertrektemperatuur van het geselecteerde punt.

De stookcurve kan ook worden aangepast via het menu „Verwarming/Koeling“. Zie het hoofdstuk "Bedieningssysteem/Verwarming/Koeling".

• Actieve curve 1 (1/2)

Deze menubalk toont de geselecteerde stookcurve, het is mogelijk om te kiezen tussen twee verschillende stookcurven per verwarmingskring.

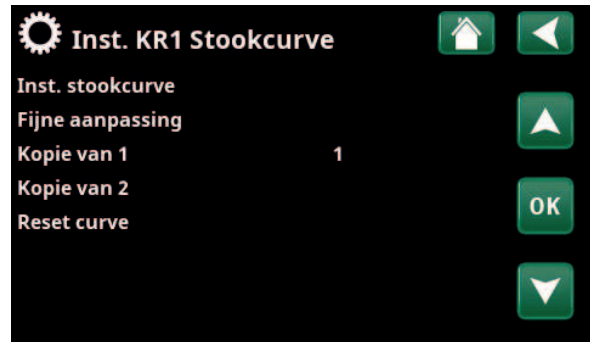
• Kopie van 1 (2)

De functie "Kopie van..." is handig als u twee verschillende grafieken van de stookcurves hebt gemaakt, maar u de ene grafiek wilt terugzetten naar hetzelfde uiterlijk als de andere en vervolgens wijzigingen wilt aanbrengen.

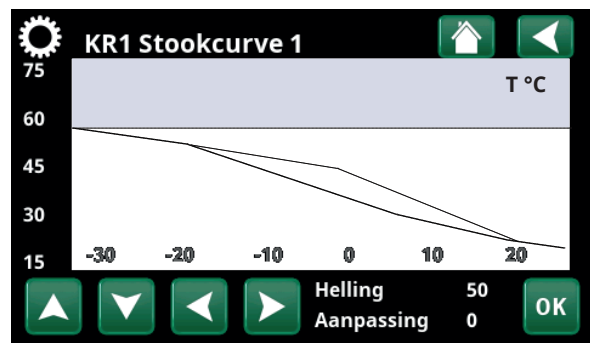
Voorbeeld: Als stookcurve 1 is geselecteerd als "Actieve curve", zal stookcurve 1 hetzelfde uiterlijk hebben als stookcurve 2 door de regel "Kopie van 2" te selecteren en op "OK" te drukken. De menubalk kan niet worden geselecteerd (grijs gemarkeerd) wanneer stookcurven 1 en 2 dezelfde waarden hebben (de grafieken zien er hetzelfde uit).

• Reset curve

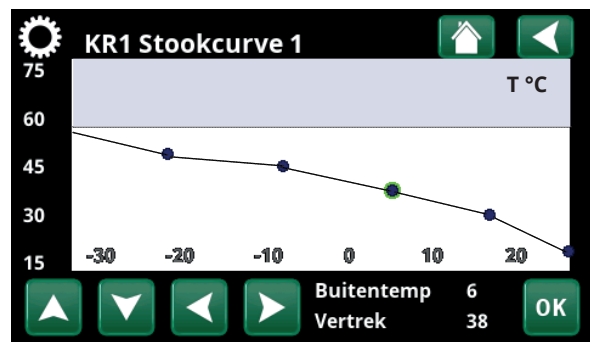
Zet de actieve stookcurve terug op de in de fabriek ingestelde curve.



Menu "Installateur/Instellingen/Verwarmingskring/Verwarmingskring 1/Stookcurve".



Menu "Installateur/Instellingen/Verwarmingskring/Verwarmingskring 1/Stookcurve".



Menu "Installateur/Instellingen/Verwarmingskring/Verwarmingskring 1/Stookcurve/Fijne aanpassing".

Max vertrek °C 55 (30...80)

Maximaal toegestane temperatuur die wordt toegevoerd naar de betreffende verwarmingskring.

Min vertrek °C Uit (Uit/15...65)

Minimaal toegestane temperatuur die wordt toegevoerd naar de betreffende verwarmingskring.

Verwarming mode Auto (Auto/Aan/Uit)

Wisselen tussen verwarmingsseizoenen en zomermode kan automatisch gebeuren (Auto) of er kan hier een keuze worden gemaakt om de verwarming op "Aan" of "Uit" te zetten.

De verwarmingsmodus kan ook worden geselecteerd op de startpagina door op de knop „Modus” in het menu "Verwarming/Koeling" te drukken.

- **Automatisch** = het automatisch in- en uitschakelen van het verwarmingsseizoenen.
- **Aan** = Doorlopend verwarmingsseizoen, de radiatorpomp draait doorlopend.
- **Uit** = er is geen verwarming, de radiatorpomp draait niet (is omgedraaid).

Verwarming mode, Ext. - (Auto/Aan/Uit)

De in dit menu geselecteerde verwarmingsmode kan extern worden ingeschakeld/uitgeschakeld.

Deze menubalk wordt voor de actuele verwarmingskring getoond als er een afstandsbediende invoer of een schema voor de functie is gespecificeerd.

Lees meer in de "Def. Afstandsbediening" sectie van het hoofdstuk "Installateur/Definieer".

Verwarming schema

Deze menubalk wordt getoond als er een schema opgegeven is voor de functie "KR Verwarmingsmodus, ext." in het afstandsbedieningsmenu.

Kijk voor meer informatie in:

- hoofdstuk "Schema".
- sectie "Def. Afstandsbediening" in het hoofdstuk "Installateur/Definieer" voor het specificeren van de afstandsbedieningsfunctie.

Verwarming uit, buiten °C 18 (2...30)

Verwarming uit, tijd (min) 120 (30...1440)

Verwarming aan, tijd (min) 120 (30...1440)

De menubalken kunnen alleen worden ingesteld als de modus "Automatisch" is geselecteerd in het menu "Verwarmingsmodus" hierboven. Anders zijn de menubalken vergrendeld (grijs vervaagd).

Wanneer de buitentemperatuur hoger is dan (of gelijk is aan) de ingestelde waarde in het menu "Verwarming uit, buiten °C" gedurende de tijd (in minuten) in het menu "Verwarming uit, tijd (min)", wordt de productie van warmte voor het huis gestopt.

Dit betekent dat de radiatorpomp stopt en de mengklep gesloten blijft. De radiatorpomp wordt overdag kort ingeschakeld zodat de pomp niet vastloopt. Het systeem start automatisch opnieuw wanneer er warmte nodig is.

Inst. Verwarm.kring 1

Programma

Stookcurve

Max vertrek °C 55

Min vertrek °C Uit

Verwarming mode Auto

Verwarming mode, Ext

Verwarming schema

Verwarming uit, buiten °C 18

Verwarming uit, tijd (min) 120

Verwarming aan, tijd (min) 120

Nachtverlaging tot °C 5

Kamertemp verminderd, nachtve-2

Kamertemp verminderd, vakantie-2

Vertrek verminderd, nachtverlag -3

Vertrek verminderd, vakantie °C -3

Alarm ruimtetemp. °C 5

SmartGrid Laagprijs °C Uit

SmartGrid Overcap. °C Uit

SmartGrid Blokkering Uit

Max tijd verwarming 20

Laadpomp % 60

Droogperiode mode Uit

Droogperiode temp °C 25

Menu "Installateur/Instellingen/Verwarmingskring/Verwarmingskring 1".

Wanneer de buitentemperatuur daalt tot de limiet waar verwarming weer nodig is, is warmte naar het huis toegestaan wanneer de temperatuur lager wordt dan (of gelijk is aan) de ingestelde waarde in het menu "Verwarming uit, buiten °C" voor het aantal minuten dat in het menu "Verwarming aan, tijd (min)" is ingesteld.

Nachtverlaging tot °C **5 (-40...40)**

Als de buitentemperatuur lager dan dit is, stopt de functie "Nachtverlaging" omdat er teveel energie wordt verbruikt en het te lang duurt om de temperatuur weer te verhogen.

Dit menu heeft voorrang op afstandsbediening van "Nachtverlaging".

Kamertemp. verminderd, nachtverl. °C **-2 (0...-30)**

Kamertemp. verminderd, vakantie °C **-2 (0...-30)**

Het menu's worden weergegeven als er ruimtevoelers zijn geïnstalleerd voor de verwarmingskring. Hier kan het aantal graden worden ingesteld waarmee de ruimtetemperatuur moet worden verlaagd tijdens op afstand bestuurde nachtreductie en tijdens vakanties. Nachtverlaging kan ook periodiek worden ingesteld; de temperatuurdaling wordt dan opgenomen in het schema.

Vertrektemp. verminderd, nachtverl. °C **-3 (0...-30)**

Vertrektemp. verminderd, vakantie °C **-3 (0...-30)**

Het menu's worden weergegeven als er geen ruimtevoelers zijn geïnstalleerd voor de verwarmingskring. Hier kan het aantal graden worden ingesteld waarmee de vertrektemperatuur voor de verwarmingskring moet worden verlaagd tijdens op afstand geregelde nachtreductie en tijdens vakanties. Nachtverlaging kan ook periodiek worden ingesteld; de temperatuurdaling wordt dan opgenomen in het schema.

Alarm ruimtetemp. °C **5 (-40...40)**

Als de ruimtetemperatuur te laag is (volgens de ingestelde waarde), wordt het bericht 'Alarm, lage ruimtetemperatuur' getoond. Deze menubalk staat er als de ruimtevoeler aangesloten en gedefinieerd is.

SmartGrid Laagprijs °C **Uit (Uit/1...5)**

Instelling om de kamertemperatuur te verhogen bij de "Lage" energieprij, via SmartGrid.

Dit menu wordt alleen getoond indien zowel SmartGrid A als SmartGrid B opgegeven zijn in het afstandsbedieningsmenu.


Lees meer in de sectie " Afstandsbediening/SmartGrid A/B" van het hoofdstuk "Installateur/Definieer".

SmartGrid Overcap. °C **Uit (Uit/1...5)**

Instelling om de kamertemperatuur te verhogen bij de "Overcapaciteit"-energieprijs, via SmartGrid. Deze functie wordt niet gebruikt voor de beheersing van de elektriciteitsprij.

Dit menu wordt alleen getoond indien voor zowel SmartGrid A als SmartGrid B een afstandsbediende invoer gespecificeerd is.

Lees meer in de sectie " Afstandsbediening/SmartGrid A/B" van het hoofdstuk "Installateur/Definieer".

 Als ruimtevoelers geïnstalleerd zijn, wordt het menu "Kamertemp. verminderd..." getoond. Als er geen ruimtevoelers zijn, wordt het menu "Vertrektemp verminderd ..." getoond.

Voorbeeld

Als regel komt een "Vertrektemp. verminderd"-waarde van 3 tot 4°C overeen met een verlaging van ongeveer 1°C in ruimtetemperatuur in een normaal systeem.

SmartGrid Blokkering

Uit (Uit/Aan)

"Aan" betekent dat het verwarmingscircuit is geblokkeerd bij "Hoge" energieprij, via SmartGrid. Als de buitentemperatuur daalt tot onder de waarde die is ingesteld in het menu "Nachtverlaging tot °C", wordt deze functie niet geactiveerd.

Dit menu wordt alleen getoond indien voor zowel SmartGrid A als SmartGrid B een afstandsbediende invoer gespecificeerd is.

Lees meer in de sectie " Afstandsbediening/SmartGrid A/B" van het hoofdstuk "Installateur/Definieer".

Max. tijd verwarming 20 (10...120)

Dit is de maximale tijd die de warmtepomp gebruikt voor het opladen van de verwarmingskring als warmte nodig is in de warmwatertank.

Laadpomp % 60* (Uit/25...100)

Instelling voor snelheid (procent) laadpomp (G11) tijdens het laden van de verwarmingskring.

Droogfunctie Uit (Uit/1/2/3)

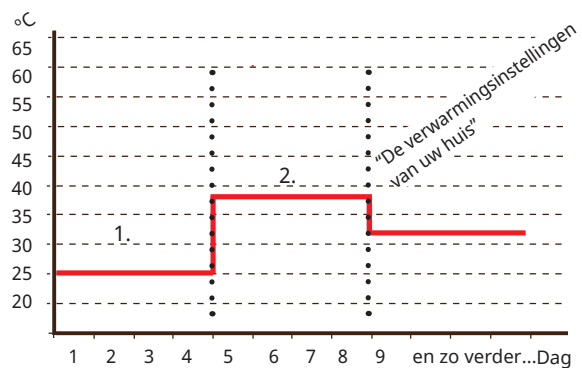
Geldt voor Verwarmingskring 1. Droogperiode voor nieuwbouwwoningen. De functie beperkt de berekening van de vertrektemperatuur (setpoint) voor "De verwarmingsinstellingen van uw huis" tot het onderstaande schema.

Mode 1 - Droogperiode gedurende 8 dagen

1. Het setpoint van de radiatorkring is ingesteld op 25°C gedurende 4 dagen.

2. De ingestelde waarde "Temperatuur droogfunctie °C" wordt gebruikt op dagen 5-8.

(Vanaf dag 9 wordt de waarde automatisch berekend volgens "De verwarmingsinstellingen van uw huis").



Voorbeeld van Modus 1 met de ingestelde waarde "Temp droogperiode °C": 38.

Mode 2 - Droogperiode gedurende 10 dagen + verhoging en verlaging in stappen

1. Start met verhoging in stappen: Het setpoint van de radiatorkring is ingesteld op 25°C. Het setpoint wordt daarna iedere dag verhoogd met 5°C totdat het gelijk is aan de "Temp droogperiode °C".

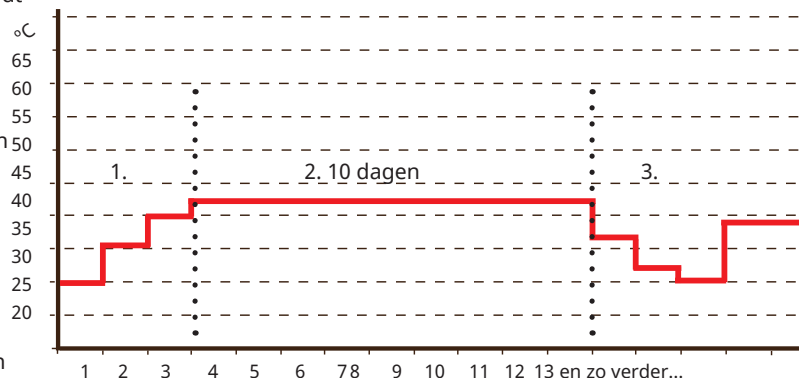
De laatste stap kan kleiner dan 5°C zijn.

2. Droogperiode gedurende 10 dagen.

3. Verlaging in stappen: Na de verhoging in stappen en 10 dagen op een gelijke temperatuur, wordt de temperatuur van het setpoint in stappen van 5°C per dag verlaagd tot 25°C.

De laatste stap kan kleiner dan 5°C zijn.

(Na het verlagen in stappen en één dag op het setpoint van 25°C, wordt de waarde automatisch berekend volgens "De verwarmingsinstellingen van uw huis").



Voorbeeld van Mode 2 met de ingestelde waarde voor "Temp droogperiode °C": 37.

Mode 3

In deze modus start de functie met "Modus 1", gevolgd door "Modus 2" en tenslotte door "De verwarmingsinstellingen van uw huis".

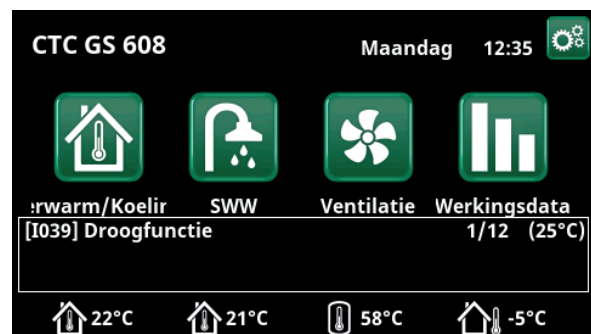
Droogperiode temp °C 25 (25...55)

Hier stelt u de temperatuur in voor "Mode 1/2/3" zoals hierboven te zien is.

Droogperiode mode Uit (Uit/Aan)

Deze menubalk wordt getoond voor Verwarmingskring 2-* als een verwarmingsmodus (1-3) is geselecteerd in het menu "Droogperiodemodus".

De optie "Aan" houdt in dat de droogperiodemodus die voor Verwarmingscircuit 1 geselecteerd is, ook uitgevoerd gaat worden voor de geselecteerde verwarmingskring*.



Voorbeeld Temperatuur droogperiode dag 1 van 12 met actueel instelpunt van 25°C.

*De waarde kan variëren, afhankelijk van het model warmtepomp.

17.8.5 Instellingen Warmtepomp

Compressor **Geblokk. (Toegest./Geblokk.)**

De warmtepomp heeft een geblokkeerde compressor. "Toegestaan" betekent dat de compressor kan starten.

Captatiepomp **Auto (Auto/10 dagen/Aan)**

Nadat de installatie is voltooid, kunt u ervoor kiezen om de captatiepomp 10 dagen lang doorlopend te laten draaien om het systeem te ontluchten. De captatiepomp gaat dan in "Auto"-modus. "Aan" betekent dat de captatiepomp constant draait.

Compressor stopt bij bodem °C **-5 (-15...10)**

Stel de captatietemperatuur in waarbij de compressor moet stoppen.

Tarief WP **Nee (Nee/Ja)**

"Ja" betekent dat de functie geactiveerd kan worden via afstandsbediening.

Lees meer in de "Def. Afstandsbediening" sectie van het hoofdstuk "Installateur/Definieer".

Tarief WP schema

Deze menubalk wordt getoond als er een schema gedefinieerd is voor de functie "WP-tarief".

Kijk voor meer informatie in:

- hoofdstuk "Schema".
- sectie "Def. Afstandsbediening" van het hoofdstuk "Installateur/Definieer" voor het specificeren van de afstandsbedieningsfunctie.

SmartGrid blokkering WP **Nee (Nee/Ja)**

"Ja" betekent dat de warmtepomp wordt geblokkeerd wanneer "SmartGrid Blokkering" actief is.

Lees meer in de sectie "Afstandsbediening/SmartGrid" van het hoofdstuk "Installateur/Definieer".

Start bij graadminuut **-60 (-900...-30)**

Hier wordt de graadminuut waarop Warmtepomp 1 (WP1) zal starten ingegeven.

Max. RPS **100 (50...100)**

Maximaal toegestane snelheid van de compressor.

Het instelbereik kan variëren, afhankelijk van het model warmtepomp.

Geluidsverlaging schema

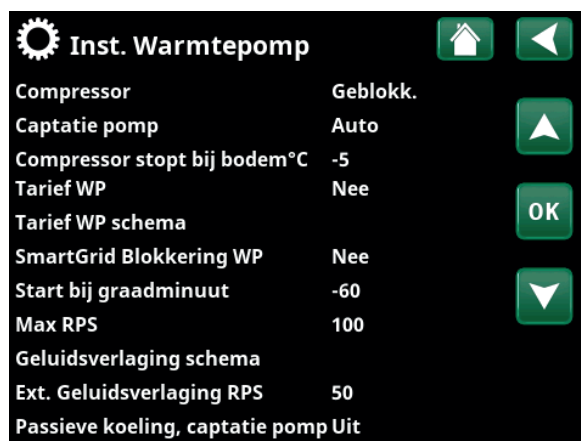
Geldt alleen voor het modulerende warmtepomp CTC GSi 600.

Ext. Geluidsverlaging RPS **50 (50...100)**

Geldt alleen voor het modulerende warmtepomp CTC GSi 600.

Passieve koeling captatie pomp aan **Aan (Aan/Uit)**

Zet op "Ja" indien de captatiepomp voor passieve koeling moet worden gebruikt.



Menu: "Installateur/Instellingen/Warmtepomp".

17.8.6 Instellingen Elektr. verwarming

Max el. Weerstand kW 9.0 (0.0...9.0)

Hier selecteert u het vermogen dat de elektrische weerstand mag leveren.

Het instelbereik kan variëren, afhankelijk van het model warmtepomp.

Het instellingsbereik varieert, zie 'Elektrische gegevens' in het hoofdstuk "Technische gegevens". Voor taalkeuzes "Duits" en "Frans" is de maximale elektrische stroom in de fabriek ingesteld op 0,0 kW.

Max el. Weerstand SWW kW 0.0 (0.0...5.8)

Het vermogen die de elektrische weerstand mag leveren voor het laden van SWW wordt hier geselecteerd.

Het instellingsbereik varieert, zie 'Elektrische gegevens' in het hoofdstuk "Technische gegevens". Voor "Land" Duitsland en Frankrijk is het maximale elektrische stroom in de fabriek ingesteld op 0.0 kW.

Start bij graadminuut -500 (-900...-30)

Dit menu wordt gebruikt om op te geven bij hoeveel graadminuten de elektrische weerstand moet starten.

Diff stap, graadminuut -50 (-300...-20)

Dit menu wordt gebruikt om het verschil in graadminuten tussen de start- en stopvoorwaarden voor de elektrische weerstand te definiëren. Als de elektrische weerstand wordt gestart bij -500 graadminuten, wordt hij gestopt bij -450 graadminuten (bij een instelling van -50).

Hoofdzekering A 20 (10...90)

De grootte van de hoofdzekering van het huis wordt hier ingesteld. Deze instelling en de geplaatste stroomsensoren zorgen ervoor dat de zekeringen beschermd zijn bij het gebruik van apparaten die tijdelijke stroompieken veroorzaken, zoals bijvoorbeeld waterkokers, ovens, elektrische verwarmingen enz. Het product verlaagt tijdelijk het verzamelde vermogen wanneer dit type apparaten wordt gebruikt.

Omzetfactor stroomsensoren 1 (1...10)

Dit menu wordt gebruikt om de conversiefactor op te geven voor de stroomsensor. Deze instelling wordt alleen uitgevoerd als de verbinding is geïnstalleerd voor een stroomsensor voor hogere stromen.

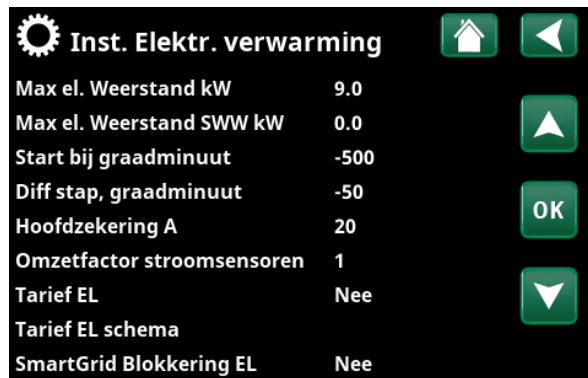
Voorbeeld: Gebruikerswaarde (ingestelde waarde) 2 => 16 A wordt 32 A.

Tarief EL Nee (Nee/Ja)

Deze menubalk wordt getoond als er een "Invoer" voor afstandsbediening is gespecificeerd voor de functie "Tarief elektriciteit" in het menu "Installateur/Definieer/Afstandsbediening".

"Ja" betekent dat de functie geactiveerd kan worden via afstandsbediening.

Lees meer in het hoofdstuk "Installateur/Definieer/Afstandsbediening/Tarief EL".



Menu: "Installateur/Instellingen/Elekt. weerstand".

Tarief El schema

Deze menubalk wordt getoond als er een "Schema" is gespecificeerd voor de functie "Tarief EL" in het menu "Installateur/Definieer/Afstandsbediening".

Kijk voor meer informatie in:

- hoofdstuk "Schema".
- sectie "Def. Afstandsbediening" in het hoofdstuk "Installateur/Definieer" voor het specificeren van de afstandsbedieningsfunctie.

SmartGrid Blokkering EL Nee (Ja/Nee)

Dit menu wordt alleen getoond indien voor zowel SmartGrid A als SmartGrid B een afstandsbedienende invoer is gespecificeerd is.

"Ja" betekent dat de extra verwarming wordt geblokkeerd wanneer "SmartGrid Blokkering" actief is.

Lees meer in het menu "Installateur/Definieer/Afstandsbediening".

17.8.7 Instellingen SWW

De onderstaande menu's worden getoond indien "SWW" gespecificeerd is in het menu Installateur/Definieer/SWW. Voeler B5 meet de temperatuur in de SWW-tank.

Programma SWW

Beschikbare opties zijn "Economisch", "Normaal" en "Comfort".

Druk op "OK" om de instellingen voor het geselecteerde SWW-programma te openen. De onderstaande fabrieksinstellingen zijn van toepassing op de modus "Normaal". Kijk in het hoofdstuk 'Parameterlijst' voor de fabrieksinstellingen van de modi 'Economisch' en 'Comfort'.

• Start laden % Nee (Nee/50...90)

Waarde "Start laden: 60% betekent dat warmwaterbereiding mag starten wanneer de energie-inhoud van het warme water "60%" of minder is. "Nee" betekent dat de geschatte hoeveelheid SWW geen invloed heeft op de start van het laden van SWW.

• Stop laden boven/onder °C 56* (20...65)

De warmwaterbereiding is klaar wanneer beide sensoren de ingestelde waarde bereiken.

*Geldt voor CTC GS 608 (CTC GS 606 55 °C).

• Start laden beneden °C 40 (15...60)

Warmwaterbereiding start wanneer de temperatuur beneden de ingestelde temperatuur komt.

• SWW °C 50 (38...65)

De SWW uit temp.

• Reset programma

Het huidige SWW-programma zal worden teruggezet naar de fabrieksinstellingen.

Start/stop diff. boven °C 5 (3...7)

Dit menu wordt gebruikt om de negatieve hysteresis in te stellen voordat de warmtepomp de SWW-tank gaat opladen nadat het setpoint is bereikt.

Voorbeeld: Als de stoptemperatuur 55 °C is en hysteresis is ingesteld op 5 °C in dit menu, betekent dit dat de warmtepomp SWW-opladen weer start wanneer de temperatuur in de tank is gedaald tot 50 °C.

Max tijd SWW (min) 30 (10...150)

Dit specificeert de maximale tijd gedurende welke de warmtepomp de SWW-tank verwarmt.

Laadpomp % 90 (20...100)

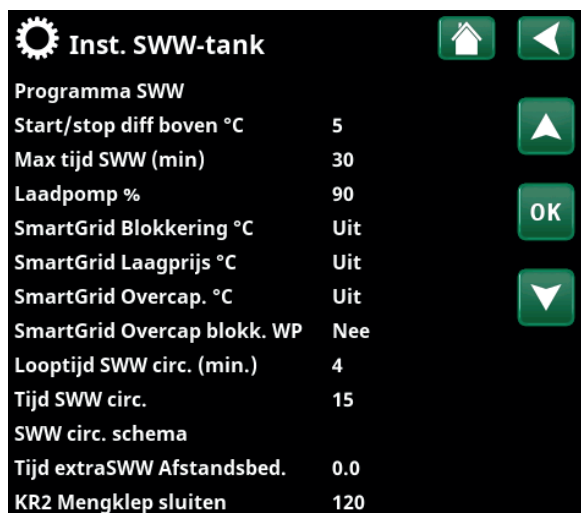
De snelheid van de laadpomp wordt hier ingesteld.

SmartGrid Blokkering °C Uit (Uit/-1...-50)

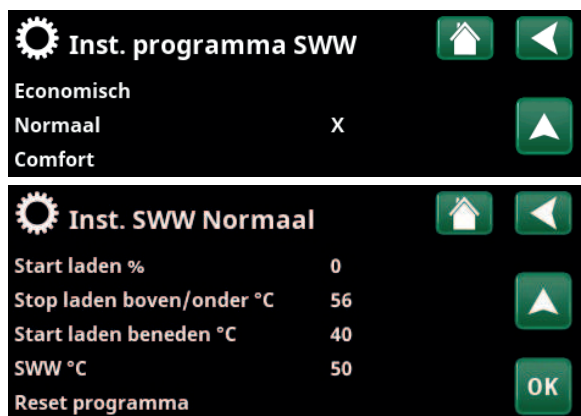
Het instelpunt voor verwarming van de SWW-tank wordt verlaagd met de waarde die in dit menu is ingesteld wanneer "SmartGrid Blokkering" actief is.

Dit menu wordt alleen getoond indien zowel SmartGrid A als SmartGrid B opgegeven zijn in het afstandsbedieningsmenu.

Lees meer in de "Def. Afstandsbediening/SmartGrid A/B" sectie van het hoofdstuk "Installateur/Definieer".



Menu "Installateur/Instellingen/SWW"



Menu: "Installateur/Instellingen/SWW/SWW-programma".

SmartGrid Laagprijs °C**Uit (Uit/1...30)**

Het instelpunt voor verwarming van de boiler wordt verhoogd met de waarde die in dit menu is ingesteld wanneer "SmartGrid Laagprijs" actief is.

Dit menu wordt alleen getoond indien zowel SmartGrid A als SmartGrid B opgegeven zijn in het afstandsbedieningsmenu.

Lees meer in de "Def. Afstandsbediening/SmartGrid A/B" sectie van het hoofdstuk "Installateur/Definieer".

SmartGrid Overcap. °C**Uit (Uit/1...30)**

Het instelpunt voor verwarming van de boiler wordt verhoogd met de waarde die in dit menu is ingesteld wanneer "SmartGrid Overcap." actief is.

Dit menu wordt alleen getoond indien voor zowel SmartGrid A als SmartGrid B een afstandsbediende invoer gespecificeerd is.

Lees meer in de "Def. Afstandsbediening/SmartGrid A/B" sectie van het hoofdstuk "Installateur/Definieer".

SmartGrid Overcap. blokk. WP**Nee (Nee/Ja)**

"Ja" betekent dat de verwarming van de boiler met behulp van de warmtepomp wordt geblokkeerd wanneer "SmartGrid Overcap." actief is.

Looptijd SWW circ. (min.)**4 (1 tot 90)**

De tijdsduur dat de SWW-circulatie actief moet zijn tijdens elke periode. Getoond indien "SWW circulatie" gedefinieerd is in het menu Installateur/Definieer/SWW.

Tijd SWW circ.**15 (5...90)**

Tijd tussen perioden van SWW-circulatie. Getoond indien "SWW circulatie" gedefinieerd is in het menu Installateur/Definieer/SWW.

Timer SWW-circulatieleiding

Dit menu geeft de geplande weekdagperioden weer dat de SWW-circulatiepomp moet werken. De menubalk wordt getoond indien:

- "SWW circulatie" is gedefinieerd in het menu "Installateur/Definieer/SWW".
- een "Schema" is gespecificeerd voor de functie "SWW-circulatie" in het menu "Installateur/Definieer/Afstandsbediening".

Kijk voor meer informatie in:

- hoofdstuk "Schema" voor het instellen van schema's.
- sectie "Def. Afstandsbediening" in het hoofdstuk "Installateur/Definieer" voor het specificeren van de afstandsbedieningsfunctie.

Tijd ExtraSWW afstandsbed.**0.0 (0.0...10.0)**

Hier wordt de tijdsduur dat extra SWW zal worden geproduceerd voor de SWW-tank ingesteld. De functie "Extra SWW" wordt geactiveerd via afstandsbediening.

De menubalk wordt getoond indien:

- een normale modus voor het externe regelsignaal (Normaal open (NO)/Normaal dicht (NC)) opgegeven is voor de functie in het menu "Installateur/Definieer/SWW-tank".
- een "Invoer" voor "Extra SWW" is gespecificeerd in het menu "Installateur/Definieer/SWW-tank".

KR2 Mengklep sluiten**120 (Uit, 1...300)**

De tijd in seconden om de mengklep op 50% te zetten. Dit wordt gedaan om stromingsproblemen bij het laden van SWW te voorkomen.

Dit menu wordt weergegeven als verwarmingskring 2 is gedefinieerd.

17.8.8 Instellingen Externe warmtebron (EWB)

Start laden °C 70

Dit is de minimum temperatuur die nodig is in de externe warmtebrontank (B47) om de mengklep te openen en warmte naar het systeem te laten gaan.

Stop diff °C 5

Temperatuurverschil voor laden stopt vanuit de additionele verwarmingsbron.

SmartGrid Blokk. cap. Nee (Nee/Ja)

Voorrang elektrisch bedrijf. De mengklep op de EWB-tank is gesloten om meer warmte-energie te verzamelen.

Lees meer in het menu "Installateur/Definieer/Afstandsbediening/SmartGrid".

17.8.9 Instellingen Func. verschil thermostaat

Instellingen kunnen pas worden ingevoerd nadat de functie is gedefinieerd. Functie verschil thermostaat wordt gebruikt om de systeemtank op te laden van een andere warmtebron.

Start laden diff temp °C 7 (3...30)

Hier kunt u het temperatuurverschil instellen dat bepaalt wanneer het opladen vanaf de warmtebron wordt gestart. De warmtebron moet dit aantal graden warmer zijn dan de tanktemperatuur om het opladen te starten.

Stop laden diff temp °C 3 (2...20)

Hier wordt het temperatuurverschil ingesteld dat bepaalt wanneer het laden door de warmtebron wordt gestopt. Wanneer het temperatuurverschil tussen het product en de tank onder deze ingestelde waarde zakt, stopt het opladen.

Laadtemperatuur °C 60 (10...80)

De maximaal toegestane temperatuur in de onderste tank wordt hier ingesteld. Het laden stopt als deze temperatuur wordt overschreden.

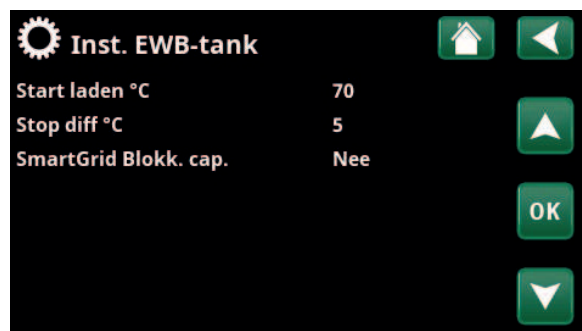
Laden tank Nee (Nee/Ja)

Overvullen van de onderste tank van de warmtepomp naar de buffertank begint wanneer:

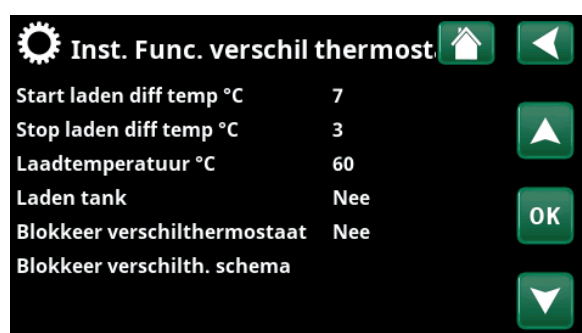
- Menubalk voor instellingen "Laden tank" = "Ja".
- "SmartGrid Laagprijs" of "SmartGrid Overcap." is actief en er wordt een temperatuurstijging via SmartGrid ingesteld in de onderste tank.
- De warmtepomp vult de buffertank en de temperatuur in de onderste tank is 5 °C hoger dan de vorige instelling* en de temperatuur in de buffertank is 5 °C lager dan de vorige instelling*.

Overvullen naar de buffertank gaat door tot:

- De warmtepomp stopt met het vullen van de onderste tank (de noodzaak om de tank te vullen is verdwenen).
- De temperatuur in de onderste tank is gedaald tot de instelling.
- "SmartGrid Laagprijs/Overcap." is niet actief.



Menu: "Installateur/Instellingen/Externe warmtebron (EWB)".



Menu: "Installateur/Instellingen/Functie verschil thermostaat".



Zorg voor een hoog debiet op de pomp (G46), zodat een laag temperatuurverschil van ongeveer 5-10°C wordt bereikt in de EWB-tank tijdens het laden.

Blokkeer verschilthermostaat Nee (Nee/Ja)

"Ja" betekent dat de functie geactiveerd kan worden via afstandsbediening.

Blokkeer verschilth. schema

Toegang tot de functie schema's maken vanuit de rij "Blokkeer verschilth. schema".

*Vorige instelling betekent de instelling voordat "SmartGrid Laagprijs" of "SmartGrid Overcap." werd geactiveerd.

17.8.10 Instellingen Koeling

Ruimte temp. koeling °C 25,0 (10,0...30,0)

Dit wordt gebruikt om de gewenste ruimtetemperatuur voor koelen in te stellen.

SmartGrid Laagprijs °C Uit (Uit/1...5)

Het instelpunt voor de kamertemperatuur wordt verlaagd met de waarde die in dit menu is ingesteld wanneer "SmartGrid Laagprijs" actief is.

De menubalk wordt weergegeven indien SmartGrid opgegeven zijn in het menu "Installateur/Definieer/Afstandsbediening".

Lees meer in de sectie "Afstandsbediening/SmartGrid" van het hoofdstuk "Installateur/Definieer".

SmartGrid Overcap. °C Uit (Uit/1...5)

Het instelpunt voor de kamertemperatuur wordt verlaagd met de waarde die in dit menu is ingesteld wanneer "SmartGrid Overcap." actief is.

De menubalk wordt weergegeven indien SmartGrid opgegeven zijn in het menu "Installateur/Definieer/Afstandsbediening".

Lees meer in de sectie "Afstandsbediening/SmartGrid" van het hoofdstuk "Installateur/Definieer".

Blokkeer koeling ext. Nee (Nee/Ja)

De selectie "Ja" blokkeert koeling. De functie kan gebruikt worden om koeling uit te schakelen met behulp van een luchtvochtigheidssensor wanneer er risico op condensatie bestaat.

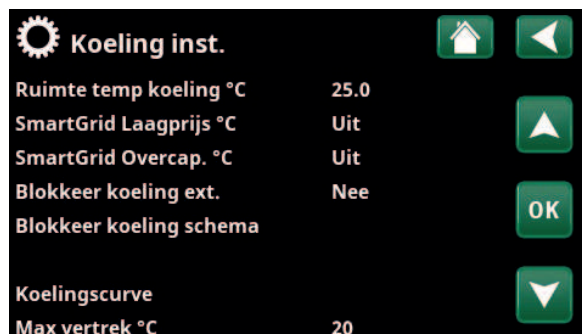
Blokkeer koeling schema

Dit menu wordt gebruikt om de werkdagenperioden op te geven waarin koeling geblokkeerd moet zijn. Dit schema wordt iedere week herhaald.

Deze menubalk wordt getoond als er een schema gedefinieerd is voor de functie "Blokkeer Koeling", in het menu "Installateur/Definieer/Afstandsbediening".

Kijk voor meer informatie in:

- hoofdstuk "Schema" voor het instellen van schema's.
- sectie "Def. Afstandsbediening" van het hoofdstuk "Installateur/Definieer" voor het specificeren van de afstandsbedieningsfunctie.



Menu: "Installateur/Instellingen/Koeling".

17.8.11 Instellingen Communicatie

Instellingen om het product te regelen via een besturingssysteem.

17.8.11.1 Ethernet

DHCP **Ja (Ja/Nee)**

"Ja" zorgt voor automatische verbinding met het netwerk. Bij "Nee", moeten aangepaste routerinstellingen (IP-adres, Netwerkmasker en Gateway) en DNR-instelling worden opgegeven.

Auto DNR **Ja (Ja/Nee)**

Bij "Ja" worden standaard DNR-serverinstellingen gebruikt. Bij "Nee" moeten aangepaste DNR-instellingen worden opgegeven.

SNTP-server

Optie voor aangepaste SNTP-serverinstellingen.

Snelheid van de verbinding **100mbit**

Hier wordt de verbindingssnelheid opgegeven. De in de fabriek ingestelde verbindingssnelheid is 100 mbit/s.

i Voor meer informatie over het aansluiten van een ethernetkabel, verwijzen wij u naar het hoofdstuk "Installatie, Communicatie" van deze handleiding.

17.8.11.2 BMS

MB adres **1 (1...255)**

Instelbaar "1-255".

Baudrate **9600 (9600/19200)**

Mogelijke instellingen: "9600" of "19200".

Polariteit **Even (Even/Osneven/Geen)**

Mogelijke instellingen: "Even", "Oneven" of "Geen".

Stop bit **1 (1/2)**

Mogelijke instellingen: 1 of 2.

Modbus TCP-port **502 (1...32767)**

Deze menubalk wordt weergegeven als "Modbus TCP" is gedefinieerd in de rij "Ethernet" in het menu "Installateur/Definieer/Afstandsbediening".

17.8.11.3 myUplink instellen

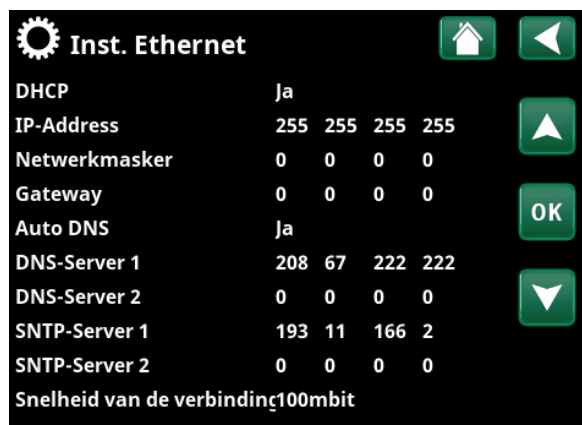
Het menu wordt gebruikt om te koppelen met de myUplink-app. Verbindingsreeks opvragen door op "Bekom Verbindingsdraad" te drukken, bevestigen met "OK". De menubalk is alleen klikbaar als het display is verbonden met de server.

In de app: scan de QR-code of voer waarden in voor "Serienummer" en "Verbindingsdraad".

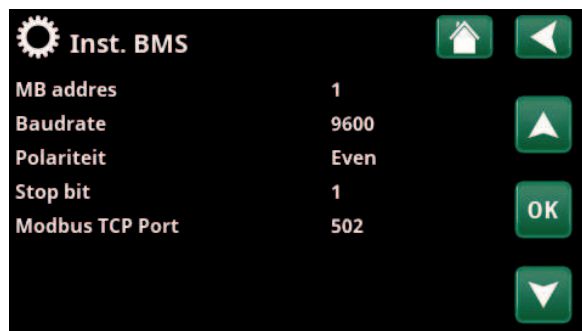
Selecteer de menu-items "Gebruikers Verwijderen" en/ of "Servicepartners verwijderen" om deze accounts los te koppelen van het systeem. Bevestig met "OK".



Menu: "Installateur/Instellingen/Communicatie".



Menu: "Installateur/Instellingen/Communicatie/Internet".



Menu: "Installateur/Instellingen/Communicatie/BMS".



Menu: "Installateur/Instellingen/Communicatie/myUplink".

17.8.11.4 Instellingen El.prijzen

Zorg ervoor dat "myUplink" is geselecteerd in het menu "Def. Communicatie".

Selecteer "El.prijzen" in het menu "Installateur / Instellingen / Communicatie" om het menu "Inst. El.prijzen" te openen.

Prijscontrole **Aan/Uit**

Selecteer "Aan" om de andere menuregels van het displaymenu "Inst. El.prijzen" weer te geven.

Regios **SE01/SE02/SE03/SE04**

Klik op "OK" op de regel "Regios". Als "Regios" zijn gedefinieerd voor het geselecteerde land (zie het menu "Installateur/Display/Land"), worden hier de prijsregio's voor het land weergegeven. Anders wordt de tekst "Geen regio's beschikbaar" weergegeven. In dit voorbeeld worden Zweedse prijsregio's weergegeven.

Dynamisch **Ja/Nee**

"Ja" betekent dat de elektriciteitsprijzen worden berekend op basis van prijsalgoritmen waarmee de prijscategorieën worden gedefinieerd ("Hoog", "Gemiddeld" en "Laag").

Klik op "OK" op de regel "Voorbeeld gegevens" om een grafiek weer te geven van de elektriciteitsprijzen die zijn berekend voor het geselecteerde tijdsinterval ("Dagen in berekening").

De grafiek kan ook worden weergegeven door te klikken op het pictogram "El.prijzen" in het hoofdmenu "Werking" (zie paragraaf "Werking").

Grenswaarde hoog

Stel de grenswaarde in waarboven de elektriciteitsprijs wordt gedefinieerd als "Hoog" (in het voorbeeld is de grenswaarde SEK 3,50). Dit kan samen met de functie voor dynamische prijsberekening worden gebruikt om een ander "Hoog" prijsbereik te definiëren dan dat is bepaald door de functie voor dynamische prijsberekening.

Bij prijzen die zijn gedefinieerd als "Hoog" wordt de functie "SmartGrid Blokkering" geactiveerd.

Grenswaarde laag

Stel de grenswaarde in waaronder de elektriciteitsprijs wordt gedefinieerd als "Laag" (in het voorbeeld is de grenswaarde SEK 1,50). Dit kan samen met de functie voor dynamische prijsberekening worden gebruikt om een ander "Laag" prijsbereik te definiëren dan dat is bepaald door de functie voor dynamische prijsberekening.

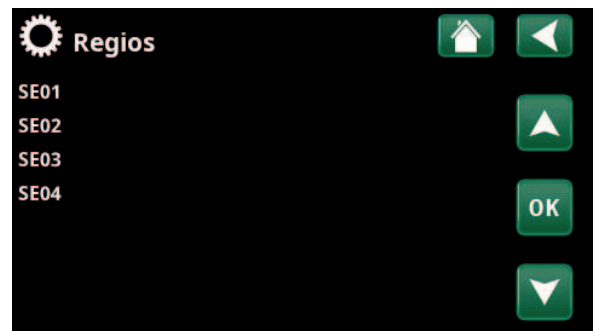
Bij prijzen die zijn gedefinieerd als "Laag" wordt de functie "SmartGrid Laagprijs" geactiveerd.

Standaard **Hoog/Gemiddeld/Laag**


Selecteer de prijscategorie die moet worden toegepast als prijzen niet kunnen worden opgehaald.



Menu: "Installateur / Instellingen / Communicatie / El.prijzen" waarbij "Installateur / Definieer / Communicatie / myUplink:ja" is geselecteerd.



Menu: "Installateur / Instellingen / Communicatie / El.prijzen / Regio's" waarbij "Installateur / Definieer / Communicatie / myUplink:ja" is geselecteerd

 Zie voor meer informatie en voorbeeld van Prijsbeheer slimme elektriciteit/SmartGrid de website www.ctc-heating.com/Products/Download.

Dagen in berekening

1...10

Selecteer het aantal dagen waarop de dynamische berekening van de elektriciteitsprijs moet worden gebaseerd. Aangezien de dynamische berekening is gebaseerd op de gemiddelde prijs per dag, leiden meer dagen in de berekening tot een stabielere en betrouwbaardere waarde.

Zie ook de paragraaf "Voorbeeld: Prijsinstellingen elektriciteit".

Voorbeeld gegevens

Klik op "Voorbeeld gegevens" om de elektriciteitsprijzen tijdens de geselecteerde periode in grafiekvorm weer te geven.

Offset %

0 (0...100)

Voer code "4003" in het menu "Installateur/Service/Gecodeerde instellingen/Code" in om de menuregel "Offset %" weer te geven.

"Offset" is de grens tussen waar elektriciteit met "Hoge" en "Gemiddelde" prijs wordt bepaald en is gebaseerd op de gemiddelde prijs voor het aantal dagen dat in de berekening wordt gebruikt.

Zie ook de paragraaf "Voorbeeld: Prijsinstellingen elektriciteit".

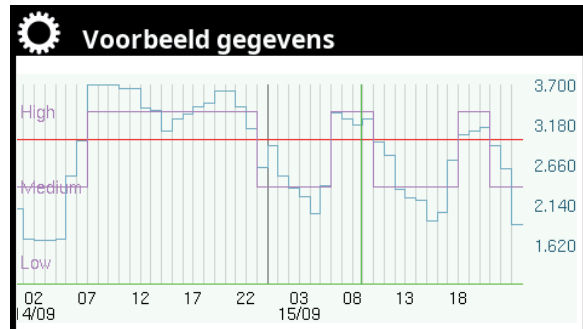
Breedte %

50 (0...200)

Voer code "4003" in het menu "Installateur/Service/Gecodeerde instellingen/Code" in om de menuregel "Breedte %" weer te geven.

"Breedte" is het verticale prijsbereik waarbij de elektriciteitsprijs als "Gemiddeld" wordt beschouwd.

Zie ook de paragraaf "Voorbeeld: Prijsinstellingen elektriciteit".



Menu: "Installateur/Instellingen/Communicatie/El.prijzen/Voorbeeld gegevens".



Menu: "Installateur/Service/Gecodeerde instellingen/Code".

17.8.12 Instellingen Stroomsensor

Deze menubalken staan weergegeven indien "Stroomsensor" opgegeven is in het menu "Installateur/Definieer stroomsensor".

In het menu moeten de fasen (L1, L2 en L3) aangegeven worden waarop de stroomsensoren zijn aangesloten.

In de linkerbenedenhoek van het scherm staat "Ongeldige configuratie" totdat L1, L2 en L3 zijn gekoppeld aan de drie stroomsensoren in het menu.

Bij het activeren van de functie "Config. stroomsensoren automatisch" is het belangrijk dat u alle apparaten in het huis die veel elektriciteit verbruiken uitschakelt. Zorg er ook voor dat de back-upthermostaat is uitgeschakeld.



Menu: "Installateur/Instellingen/Stroomsensoren".



Menu: "Installateur/Instellingen/Stroomsensoren /Auto config. stroomsensor".

17.8.13 Instellingen Netcontrole schema

Netcontrole is apparatuur die een elektriciteitsleverancier kan plaatsen om apparatuur voor een korte tijd van het net af te koppelen wanneer deze een hoge stroom trekt. De compressor en de elektrische uitgangen zijn geblokkeerd wanneer netcontrole actief is.

Deze menubalk wordt getoond als er een schema gedefinieerd is voor de functie "Netcontrole".

De functie "Netcontrole" kan ook op afstand worden bediend door de voor de functie gespecificeerde "Invoer" te activeren.

Kijk voor meer informatie in:

- hoofdstuk "Schema" voor het instellen van schema's.
- sectie "Def. Afstandsbediening" van het hoofdstuk "Installateur/Definieer" voor het specificeren van de afstandsbedieningsfunctie.



Menu: "Installateur/Instellingen/Netcontrole".

17.8.14 Instellingen SmartGrid Schema

Dit menu wordt gebruikt om de werkdagenperioden op te geven waarin "SmartGrid"-functies actief moeten zijn. Dit schema wordt iedere week herhaald.

"SmartGrid" kan worden gebruikt om een functie te blokkeren ("SG Blokk.") of om een temperatuurstijging te bereiken in perioden waarin de energieprijis laag is ("SG Laagprijis") of ("SG Overcap.").

De modus "SG Normaal" kan worden gebruikt om eenvoudig af te wijken van Smart Grid-instellingen voor het systeem op specifieke dagen/op specifieke tijden.

De menubalk "SmartGrid Schema" staat weergegeven als een schema is gedefinieerd in de rij "SmartGrid A".

Kijk voor meer informatie in:

- hoofdstuk "Schema".
- hoofdstuk "Installateur/Definieer/Afstandsbediening" voor het definiëren van SmartGrid.

17.8.15 Instellingen opslaan

Hier kunnen aangepaste instellingen worden opgeslagen op "Bank" 1-3 en op een USB-station. De rij "USB" is grijs totdat de USB-drive geïnstalleerd is. In de rijen staan de datum en tijd van opgeslagen instellingen.

Druk op "OK" om te bevestigen.

17.8.16 Instellingen laden

De opgeslagen instellingen kunnen worden teruggehaald.

Druk op OK om te bevestigen.

17.8.17 Fabrieksinstellingen laden

Het product wordt geleverd met de fabriekswaarden ingesteld. Opgeslagen instellingen in "Bank" 1-3 worden verwijderd wanneer de fabrieksinstellingen worden teruggezet. De geselecteerde taal is hersteld.

Druk op OK om te bevestigen.



Menu: "Installateur/Instellingen/SmartGrid Schema".

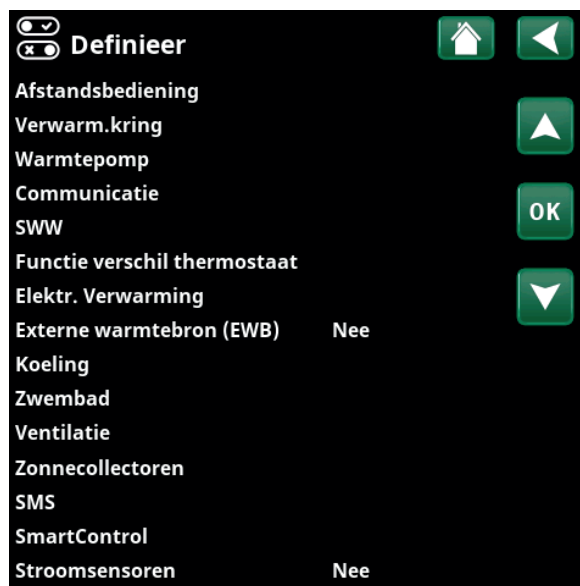


Menu: "Installateur/Instellingen/Mijn instellingen laden".



17.9 Definieer

In de menu's "Definiëren" staat uit welke componenten en subsystemen het systeem bestaat.



Menu: "Installateur/Definieer".

17.9.1 Def. Afstandsbediening

In dit hoofdstuk staan alle afstandbedienbare functies beschreven; hoe ze zijn ingesteld en hoe ze worden gebruikt.

Het menu "Installateur/Definieer/Afstandsbediening" definieert hoe de inputs van de afstandsbediening geactiveerd moeten worden door een van de volgende drie activatie op te geven in de kolom "Invoer" van dit menu:

- een klemmenstrook K22-K23 op de relaaskaart (A2) heeft vermogen of klemmenstrook K24-K25 is gesloten. Er zijn twee 230 V-ingangen en twee laagspanningspoorten. Zie onderstaande tabel.
- draadloze accessoires in CTC SmartControl serie omvatten draadloze voelers en sturingen voor signalen van temperatuur, vochtigheid en kooldioxideniveau.
- BMS-besturing waarbij besturingssignalen worden verzonden via de BMS-interface.

Als u wilt dat een functie op weekdays terugkeert, kunt u in een schema instellen wanneer de functie actief/inactief moet zijn.



Onderdeel van het menu "Installateur/Definieer/Afstandsbediening".

Benaming	Positie klemmenstrook	Verbindingstype
K22	A14 & A25	230V
K23	A24 & A25	230V
K24	G33 & G34	Extra lage spanning (<12V)
K25	G73 & G74	Extra lage spanning (<12V)

De tabel toont de afstandsbedieningsingangen K22-K25 op de relaaskaart.

17.9.1.1 De functie afstandsbediening instellen, voorbeeld

1. Een "Invoer" definiëren

Eerst moet er een ingang toegewezen worden aan de functie of functies die op afstand moeten worden bediend. Dit wordt gedaan in het menu "Installateur/Definieer/Afstandsbediening".

In het voorbeeld wordt klem K24 geselecteerd als de ingang voor de functie "Verwarming, ext mode".

2. De functie configureren (Normaal open (NO)/Normaal dicht (NC))

Geef een normale mode op voor het externe regelsignaal; NO of ND. De instelling is gemaakt voor de actuele verwarmingskring in het menu "Installateur/Definieer/Verwarmingskring".

Een tweerichtingsschakelaar kan bijvoorbeeld worden aangesloten op de gespecificeerde ingang.

Als de knop bij gebruik een regelsignaal op de ingang genereert (circuit sluit), wordt het circuit gedefinieerd als NEE. Wanneer het circuit sluit en het regelsignaal is gegeneerd, wordt de verwarmingsmodus die in de rij "KR1 verwarmingsmode, ext. config" geselecteerd staat, geactiveerd in het instellingenmenu voor de verwarmingskring.

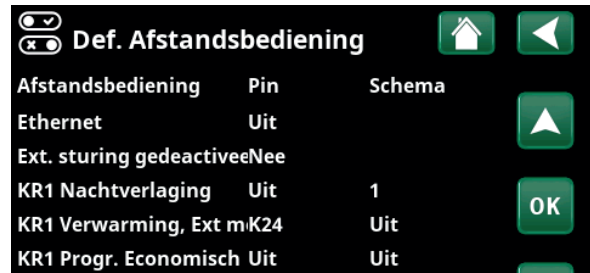
3. De verwarmingsmodus instellen

In het voorbeeld is de afstandsbedieningsfunctie "Verwarmingsmodus, ext." ingesteld op de "Uit" in de rij "Verwarming mode, Ext". Deze instelling wordt gemaakt in het menu "Installateur/Instellingen/Verwarmingskring".

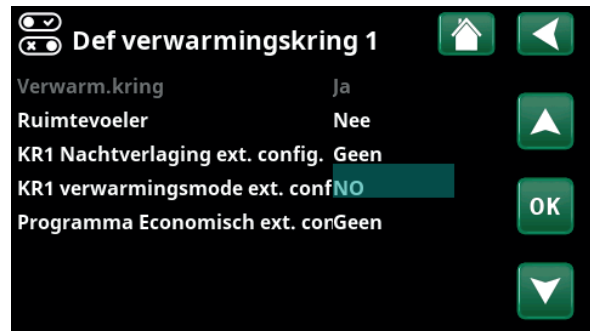
In dit voorbeeld is de normale verwarmingsmodus actief ("Aan").

Wanneer ingang K24 gesloten is (de meervoudige knop in het voorbeeld genereert een regelsignaal), verandert de status van de verwarmingsmodus (normale modus "Aan" > modus "Uit").

Verwarming blijft uit totdat u ervoor kiest om de verwarming te starten (normale modus "Aan") door klem K24 te openen (geen signaal op de klem).



Menu: "Installateur/Definieer/Afstandsbediening".
Afstandsbedieningsfunctie "KR1 Verwarmingsmodus, ext." is toegewezen aan klem "K24".



Menu: "Installateur/Definieer/Verwarmingskring/Verwarmingskring 1". De normale modus van het afstandsbedieningssignaal wordt gedefinieerd in de rij "KR1 Verwarmingsmodus ext. config".



Menu: "Installateur/Instellingen/Verwarmingskring/Verwarmingskring 1" Afstandsbedieningsmode "Uit" wordt actief wanneer klem K24 sluit.

Open klemmenstrook = Verwarmingsmode "Aan" (in dit voorbeeld).
Gesloten klemmenstrook = Verwarmingsmode "Uit" (in dit voorbeeld).

17.9.1.2 Functies afstandsbediening

Het menu "Installateur/Definieer/Afstandsbediening" definieert ingangen voor de huidige afstandsbedieningsfuncties:

- Ingangen K22, K23, K24, K25.
- draadloze accessoires in de SmartControl-serie (Kanaal 1A, 1B, 2A, 2B, 3A, 3B tot 7B).
- BMS digitale invoer 0-7. Geef een waarde op tussen 0-255. De waarde moet binnen een half uur opnieuw worden ingesteld om de instelling te laten bestaan.

Ethernet (Modbus TCP-poort)

Kijk in de sectie 'Communicatie' in het hoofdstuk 'Installatie/Instellingen' voor informatie over de instellingen van de Modbus TCP-poort.

Ext. sturing gedeactiveerd (Ja/Nee)

Selectie van "Ja" betekent het losmaken van alle externe sturing van de warmtepomp. De schema-instellingen worden niet beïnvloed.

KR1- Nachtverlaging*

(Uit / K22-K25 / Kanaal 1A-7B / BMS DI0-7)

De functie "Nachtreductie" kan worden gebruikt om bijvoorbeeld de binnentemperatuur 's nachts of tijdens werkuren te verlagen.

In het menu "Installateur/Definieer/Afstandsbediening":

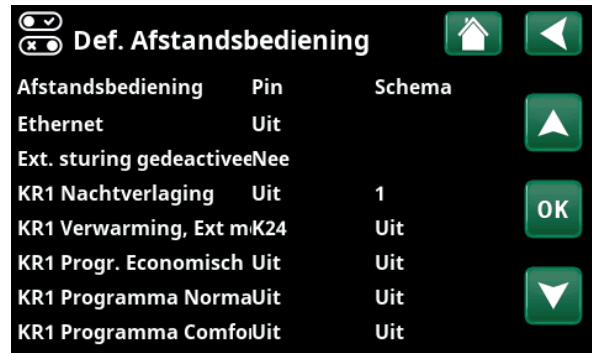
- geef een "Invoer" op voor de afstandsbedieningsfunctie.

In het menu "Installateur/Definieer/Verwarmingskring":

- configureer de normale mode voor externe sturing (Normaal Open (NO)/Normaal Dicht (NC)) in de rij "KR1 Nachtverlaging ext. config."

Het schema kan worden ingesteld in het menu "Verwarming/Koeling".

Raadpleeg voor meer informatie de sectie "Nachtverlagingstemperatuur" in het hoofdstuk "Verwarming/Koeling".



Onderdeel van het menu "Installateur/Definieer/Afstandsbediening". "Invoer" en "Schema" worden hier opgegeven.

KR1- Verwarming, Ext. mode*

(Uit / K22-K25 / Kanaal 1A-7B / BMS DI0-7)

Wisselen tussen verwarmingsseizoen en zomerseizoen kan bij een specifieke buitentemperatuur (Auto) gebeuren, of de verwarming kan altijd "Aan" of "Uit" staan.

In het menu "Installateur/Definieer/Afstandsbediening":

- geef een "Invoer" op voor de afstandsbedieningsfunctie.

In het menu "Installateur/Definieer/Verwarmingskring":

- configureer de normale mode voor externe sturing (Normaal Open (NO) / Normaal Dicht (NC)) in de rij "KR1 verwarmingsmode ext. config."

In het menu "Installateur/Instellingen/Verwarmingskring":

- stel "Afstandsbedieningsmodus" ("Aan", "Uit" of "Automatisch") in in de rij "Verwarmingsmodus, ext".
- Toegang tot de functie schema's maken vanuit de rij "Warmtemodus, schema".

Kijk voor meer informatie de sectie "Verwarmingskring" in het hoofdstuk "Installateur/Instellingen".

Kijk ook in het hoofdstuk "De verwarmingsinstellingen van uw huis".

KR1- Programma Economisch/Normaal/Comfort/Aangepast ext. config.

(Uit / K22-K25 / Kanaal 1A-7B / BMS DI0-7)

De programmafuncties "Economisch", "Normaal", "Comfort" en "Aangepast" kunnen worden gebruikt om de binnentemperatuur gedurende een bepaalde periode te wijzigen.

In het menu "Installateur/Definieer/Afstandsbediening":

- geef een "Invoer" op voor de afstandsbedieningsfunctie.

In het menu "Installateur/Definieer/Verwarmingskring":

- configureer de normale modus voor het externe stuursignaal (Normaal Open (NO)/Normaal Dicht (NC)).

Het instellen van het schema gebeurt via het menu "Verwarming/Koeling/Programma".

Zie voor meer informatie het gedeelte "Verwarmingsprogramma" in het hoofdstuk "Verwarming/koeling".



Menu: "Installateur/Instellingen/Verwarmingskring".
De afstandsbedieningsmodus voor de verwarmingskring wordt ingesteld op de menubalk "Verwarmingsmodus, ext". Ga naar het schema via de menubalk "Verwarming, schema".

KR1 Nachtverlaging ext. config. Geen
KR1 verwarmingsmode ext. confGeen
Programma Economisch ext. corGeen
Programma Normaal ext. configGeen
Programma Comfort ext. config.Geen
Programma Aangepast ext. confGeen

Menu "Installateur/Definieer/Verwarmingskring".
In de menubalken "Programma economisch/normaal/comfort/aanpassing..." wordt de normale modus aangegeven op het externe besturingssignaal ("Normaal open (NO)" of "Normaal gesloten (NC)").

*De warmtepomp kan tot 2 verwarmingskringen aansturen.

Extra SWW (Uit/K22-K25/Kanaal 1A-7B/BMS DI0-7)

Bij activering begint de productie van extra SWW. Wanneer de activering stopt, wordt gedurende 30 min extra SWW geproduceerd. De "Stoptemperatuur" voor extra SWW wordt ingesteld in het menu "Installateur/Instellingen/SWW/Programma SWW".

In het menu "Installateur/Definieer/Afstandsbediening":

- geef een "Invoer" op voor de afstandsbedieningsfunctie.

In het menu "Installateur/Definieer/SWW":

- configureer de normale mode voor het externe sturing (Normaal Open (NO)/Normaal Gesloten (NC)) in de rij "Extra SWW ext. config."

Het instellen van extra SWW productie om onmiddellijk te starten kan ook worden gedaan in het menu "SWW". Ook het schema voor extra SWW kan in dit menu worden ingesteld.

Kijk voor meer informatie in de sectie "Extra SWW" in het hoofdstuk "SWW".

Blokkeer koeling

(Uit/K22-K25/Kanaal 1A-7B/BMS DI0-7)

In het menu "Installateur/Definieer/Afstandsbediening":

- geef een "Invoer" op voor de afstandsbedieningsfunctie.

In het menu "Installateur/Definieer/Koeling":

- configureer de normale modus voor externe sturing (Normaal Open (NO)/Normaal Dicht (NC)) in de rij "Blok. koeling, ext. config."

In het menu "Installateur/Instellingen/Koeling":

- stel de "afstandsbedieningsmodus" ("Ja") in in de rij "Ext. block, koeling".
- Toegang tot de functie schema's maken vanuit de rij "Blok. koeling, schema".

Kijk voor meer informatie de sectie "Koeling" in het hoofdstuk "Installateur/Instellingen".

Blokkeer zwembad

(Uit/K22-K25/Kanaal 1A-7B/BMS DI0-7)

Deze functie wordt gebruikt om zwembadverwarming te blokkeren.

In het menu "Installateur/Definieer/Afstandsbediening":

- geef een "Invoer" op voor de afstandsbedieningsfunctie.

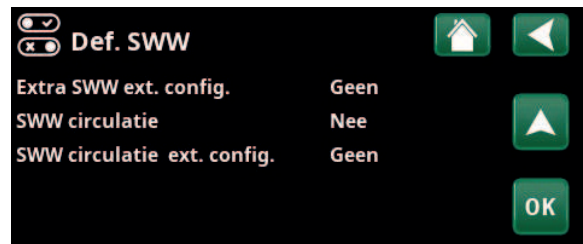
In het menu "Installateur/Definieer/Zwembad":

- configureer de normale modus voor externe sturing (Normaal Open (NO)/Normaal Dicht (NC)) in de rij "Blok. zwembad ext. config."

In het menu "Installateur/Instellingen/Zwembad":

- zet de "afstandsbedieningsmodus" ("Ja") in de rij "Blokkeer zwembad".
- Ga naar de functie schema's maken vanuit de rij "Blok. zwembad schema" rij.

Kijk voor meer informatie de sectie "Zwembad" in het hoofdstuk "Installateur/Instellingen".



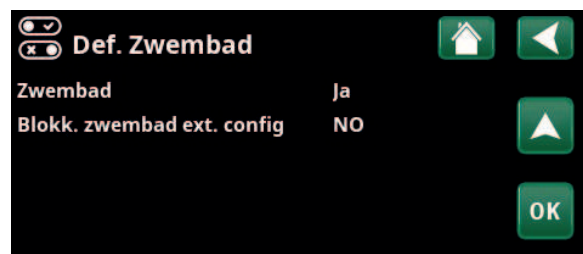
Menu: "Installateur/Definieer/SWW" Op menubalk "Extra SWW" wordt de normale mode voor het externe sturing ("Normaal Open (NO)" of "Normaal Gesloten (NC)") opgegeven.



Het instellen van de "Extra SWW" in het "SWW" menu.

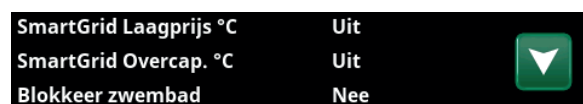


Op menubalk "Blok. koeling, ext. config." staat de normale mode voor het externe regelsignaal ("Normaal Open (NO)" of "Normaal Dicht (NC)").



Menu: "Installateur/Definieer/Zwembad".

Geef een modus op voor het externe stuursignaal (Normaal Open (NO) of Normaal Dicht (NC)).



Deel van het menu "Installateur/Instellingen/Zwembad".

Activeer deze functie via een extern stuursignaal of een schema.

Tarief EL (Uit / K22-K25 / Kanaal 1A-7B / BMS DI0-7)

Deze functie wordt gebruikt om de elektrische verwarming te blokkeren tijdens perioden waarin het elektriciteitstarief hoger is.

In het menu "Installateur/Definieer/Afstandsbediening":

- geef een "Invoer" op voor de afstandsbedieningsfunctie.

In het menu "Installateur/Instellingen/Elekt. verwarming":

- stel "afstandsbedieningsmodus" ("Ja") in in de rij "Tarief elektriciteit".
- Toegang tot de functie schema's maken vanuit de rij "Tarief elektriciteit".

Kijk voor meer informatie de sectie "Elekt. verwarming/ Tarief elektriciteit" in het hoofdstuk "Installateur/ Instellingen".

Netcontrole (Uit / K22-K25 / Kanaal 1A-7B / BMS DI0-7)

Netcontrole is apparatuur die een elektriciteitsleverancier kan plaatsen om apparatuur voor een korte tijd van het net af te koppelen wanneer deze een hoge stroom trekt. De compressor en de elektrische uitgangen zijn geblokkeerd wanneer netcontrole actief is.

In het menu "Installateur/Definieer/Afstandsbediening":

- geef een "Invoer" op voor de afstandsbedieningsfunctie.

In het menu "Installateur/Instellingen":

- Toegang tot de functie schema's maken vanuit de rij "Netcontrole".

Kijk voor meer informatie de sectie "Netcontrole" in het hoofdstuk "Installateur/Instellingen".

SWW- circulatie

(Uit / K22-K25 / Kanaal 1A-7B / BMS DI0-7)

De functie laat SWW circuleren in de leidingen tussen de kranen en de SWW tank om ervoor te zorgen dat de SWW heet is wanneer de kranen worden geopend.

In het menu "Installateur/Definieer/Afstandsbediening":

- geef een "Invoer" op voor de afstandsbedieningsfunctie.

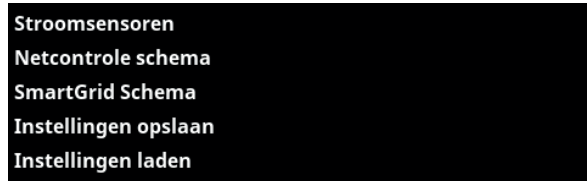
In het menu "Installateur/Definieer/SWW":

- configureer de normale modus voor het externe stuursignaal (Normaal Open (NO)/Normaal Dicht (NC)) in de rij "SWW-circulatie ext. config."

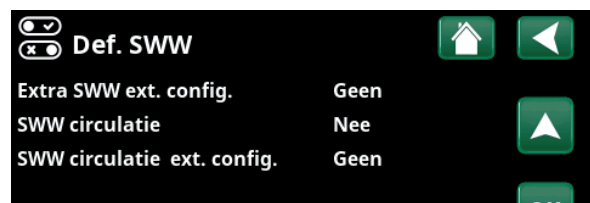
In het menu "Installateur/Instellingen/SWW":

- Toegang tot de functie schema's maken vanuit de rij "SWW circ. schema".

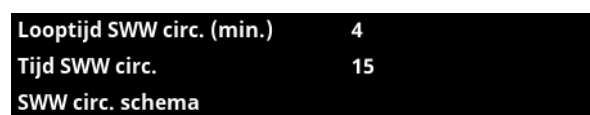
Kijk voor meer informatie de sectie "SWW" in het hoofdstuk "Installateur/Instellingen".



Deel van het menu "Installateur/Instellingen".
Het instellen van een schema "Netcontrole".



Menu: "Installateur/Definieer/SWW".
Geef een modus op voor het externe stuursignaal (Normaal Open (NO) of Normaal Dicht (NC)).



Menu: "Installateur/Instellingen/SWW".
Het instellen van een schema "SWW-circulatie".

Debiet/niveau detectie

(Uit / K22-K25 / Kanaal 1A-7B / BMS DI0-7)

De debiet/niveauschakelaar produceert een alarm op de warmtepomp.

In het menu "Installateur/Definieer/Afstandsbediening":

- geef een "Invoer" op voor de afstandsbedieningsfunctie.

In het menu "Installateur/Definieer/Warmtepomp":

- configureer de normale modus voor het externe stuursignaal (Normaal Open (NO)/Normaal Dicht (NC)) in de rij "Debiet/niveau detectie".

SmartGrid A / SmartGrid B

(Uit / K22-K25 / Kanaal 1A-7B / BMS DI0-7)

In het menu "Installateur/Definieer/Afstandsbediening":

- geef een "Invoer" op voor de afstandsbedieningsfunctie.

Er zijn drie SmartGrid-functies:

- SmartGrid Laagprijs
- SmartGrid Overcapaciteit
- SmartGrid Blokkering

Voorbeeld van "SmartGrid Laagprijs" voor zwembadverwarming

In dit voorbeeld zijn klemstroken K22 en K23 toegewezen aan respectievelijk "SmartGrid A" en "SmartGrid B". Daarnaast krijgt SmartGrid A "Schema #1" toegewezen.

Volgens de instellingen in het menu "Inst. Zwembad" wordt het instelpunt van het zwembad verhoogd met 5 °C wanneer de elektriciteitsprijs laag is (wanneer de functie "SmartGrid Laagprijs" actief is) en wordt het instelpunt verlaagd met 10 °C* wanneer de elektriciteitsprijs hoog is (wanneer de functie "SmartGrid Blokkering" actief is).

SmartGrid-functies kunnen worden ingesteld (afhankelijk van systeemconfiguratie/warmtepompmodel) voor verwarmingskring met verwarmingsprogramma economisch/comfort/aangepast, warmtepompen, extra verwarming, koeling, zwembad, SWW-tank, buffertank en bovenste* en onderste* tank.

Verwarmingssysteem 1-*

- SmartGrid Blokkering (Uit/Aan)
- SmartGrid Laagprijs °C (Uit/1...5 °C)
- SmartGrid Overcap. °C (Uit/1...5 °C)

Verwarmingsprogramma

-Comfort:

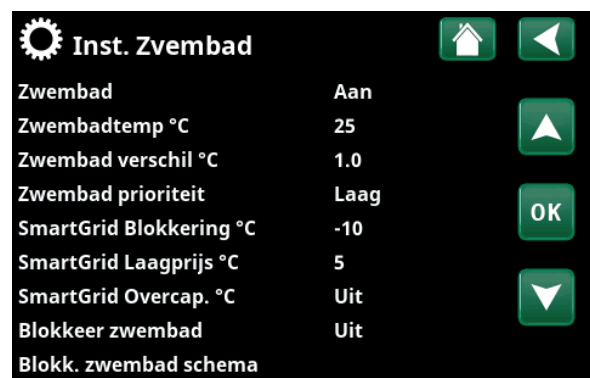
- SmartGrid Laagprijs °C (Uit/Aan)
- SmartGrid Overcap. °C (Uit/Aan)

-Aangepast:

- SmartGrid Laagprijs °C (Uit/Aan)
- SmartGrid Overcap. °C (Uit/Aan)
- SmartGrid Blokkering (Uit/Aan)

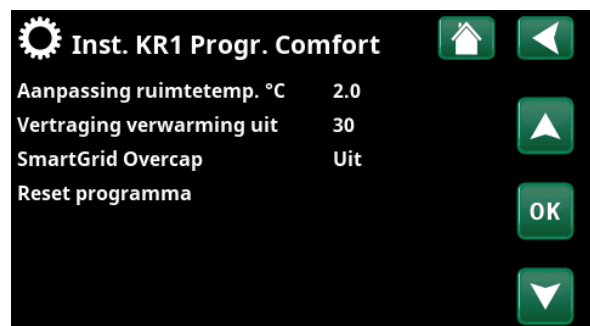


Menu: "Installateur/Definieer/Warmtepomp".



Menu: "Installateur/Instellingen/Zwembad".

De zwembadtemperatuur gaat met 5 °C omhoog wanneer de functie SmartGrid Laagprijs wordt geactiveerd.



Menu "Installateur/Instellingen/Verwarmingskring/Verwarmingskring 1/Programma/Comfort".

*De warmtepomp kan tot 2 verwarmingskringen aansturen.

-Economisch:

- SmartGrid Blokkering (Uit/Aan)

Warmtepomp*

- SmartGrid Blokkering WP (Ja/Nee)

Additionele verwarming/Elektr. weerstand

- SmartGrid Blokkering EL (Ja/Nee)
- SmartGrid Blokkering Mengklep (Ja/Nee)

Koeling

- SmartGrid Laagprijs °C (Uit/1...5°C)
- SmartGrid Overcap. °C (Uit/1...5°C)

Zwembad

- SmartGrid Blokkering °C (Uit/-1...-50 °C)
- SmartGrid Laagprijs °C (Uit/1...50°C)
- SmartGrid Overcap. °C (Uit/1...50°C)

SWW-tank/ Onderste tank/Bovenste tank

- SmartGrid Blokkering °C (Uit/-1...-50 °C)
- SmartGrid Laagprijs °C (Uit/1...30°C)
- SmartGrid Overcap. °C (Uit/1...30°C)

Buffertank

- SmartGrid Laagprijs °C (Uit/1...30°C)
- SmartGrid Overcap. °C (Uit/1...30°C)

SmartGrid-functies worden ingeschakeld door de SmartGrid-invoer op verschillende manieren te activeren volgens de tabel aan de rechterkant.

Om de SmartGrid-functie "SmartGrid Laagprijs" in te schakelen, zoals in het voorbeeld, moet klem K23 stroom hebben, terwijl klem K22 ongewijzigd moet blijven.

De verhoging van de zwembadtemperatuur die van toepassing is wanneer "SmartGrid Laagprijs" wordt geactiveerd, wordt ingesteld in het menu "Zwembadinstellingen", zoals in het voorbeeld te zien is.

Als alternatief kan een schema worden ingesteld voor periodieke SmartGrid-activering. Zie de sectie "Weekprogramma" voor meer informatie over het instellen van schema's.

K22 (SG A)	K23 (SG B)	Functie
Open	Open	Normaal
Open	Dicht	Laagprijs
Dicht	Dicht	Overcapaciteit
Dicht	Open	Blokkeren



Het schema begint doordeweeks om 22:30 uur.

Functie verschil thermostaat

(Uit / K22-K25 / Kanaal 1A-7B / BMS DI0-7)

Deze functie wordt gebruikt om de verschil thermostaatfunctie te blokkeren.

In het menu "Installateur/Definieer/Afstandsbediening":

- geef een "Invoer" op voor de afstandsbedieningsfunctie.

In het menu "Installateur/Definieer/Functie verschil thermostaat":

- configureer de normale modus voor het externe stuursignaal (Normaal Open (NO)/Normaal Dicht (NG)) in de rij "Blokkeer verschilth. ext. config."

Kijk voor meer informatie de sectie "Functie verschil thermostaat" in het hoofdstuk "Installateur/Instellingen".

Tarief WP (Uit / K22-K25 / Kanaal 1A-7B / BMS DI0-7)

Deze functie wordt gebruikt om de warmtepomp te blokkeren tijdens perioden waarin het elektriciteitstarief hoger is.

In het menu "Installateur/Definieer/Afstandsbediening":

- geef een "Invoer" op voor de afstandsbedieningsfunctie.

In het menu "Installateur/Definieer/Warmtepomp":

- configureer de normale modus voor het externe stuursignaal (Normaal Open (NO)/Normaal Dicht (NC)) in de rij "Tarief HP ext. config."

Dit gebeurt in het menu "Installateur/Instellingen/Warmtepomp":

- instellen "Tarief WP" ("Aan").

Kijk voor meer informatie de sectie "Warmtepomp" in het hoofdstuk "Installateur/Instellingen".

WP Geluidsverlaging

(Uit / K22-K25 / Kanaal 1A-7B / BMS DI0-7)

Geldt alleen voor het modulerende warmtepomp CTC GSi 600.



Menu: "Installateur/Definieer/Warmtepomp".

Een modus voor het externe regelsignaal ("Normaal open (NO)" of "Normaal dicht (NC)") wordt opgegeven voor "Tarief WP ext. config."

17.9.2 Def. verwarmingskring

Verwarmingskring 1- Ja (Ja/Nee)

Verwarmingskring 1 (KR1) is vooraf gedefinieerd.

Op de rijen onder Verwarmingskring 1 staan de andere definieerbare verwarmingskringen (KR1-2 in het voorbeeld).

Ruimtevoeler Ja (Ja/Nee/Tonen)

Selectie "Ja" betekent dat er ruimtevoelers moeten worden aangesloten op het verwarmingskring.

Als "Tonen" is geselecteerd, wordt de ruimtetemperatuur weergegeven, maar wordt de ruimtevoeler niet gebruikt voor de regeling.

Type Kabel/draadloos/SmartControl

Selecteer of de ruimtevoeler van de verwarmingskring via een draad (met kabel) of draadloos is aangesloten.

- **Draadloos**
Selecteer "Draadloos" om de draadloze ruimtevoelers van CTC met de verwarmingskring te verbinden.
Kijk in de handleiding "CTC draadloze ruimtevoeler" voor informatie over het aansluiten van deze sensoren.
- **SmartControl**
SmartControl is een aparte serie draadloze accessoires. Als "SmartControl" geselecteerd is, moet het verbindingskanaal in de onderstaande rij worden geselecteerd. SmartControl accessoires worden via het menu "Installateur/Definieer/SmartControl" met het systeem verbonden. Kijk in de aparte handleiding voor SmartControl-accessoires.

KR1 Nachtverlaging ext. config. Geen (Geen/NO/NC)

In dit menu wordt de mode Normaal Open (NO) of Normaal Dicht (NC) gedefinieerd voor het externe stuursignaal wanneer u de functie op afstand bestuurt.

Voor voorbeelden van het instellen van de normale mode, verwijzen we naar het hoofdstuk "Installateur/Definieer/Afstandsbediening".

KR1 Verwarmingsmode ext config. Geen (Geen/NO/NC)

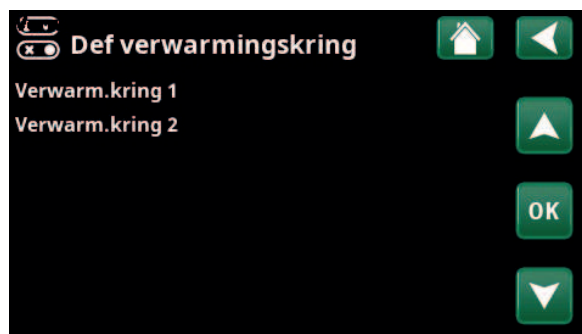
In dit menu wordt de mode Normaal Open (NO) of Normaal Dicht (NC) gedefinieerd voor het externe stuursignaal wanneer u de functie op afstand bestuurt.

Voor voorbeelden van het instellen van de normale mode, verwijzen we naar het hoofdstuk "Installateur/Definieer/Afstandsbediening".

Programma * ext. config. Geen (Geen/NO/NC) *Economisch/Normaal/Comfort/Aangepast

In dit menu wordt de mode Normaal Open (NO) of Normaal Dicht (NC) gedefinieerd voor het externe stuursignaal wanneer u de functie op afstand bestuurt.

Voor voorbeelden van het instellen van de normale mode, verwijzen we naar het hoofdstuk "Installateur/Definieer/Afstandsbediening".



Menu: "Installateur/Definieer/Verwarmingskring".
Selecteer een verwarmingskring en druk op "OK" om naar de instellingen te gaan.



Menu: "Installateur/Definieer/Verwarmingskring/Verwarmingskring1".
Draadloze ruimtevoeler geselecteerd.

17.9.3 Def. Warmtepomp

Debiet/niveau detectie **Geen (Geen/NC/NO)**

Deze menubalk wordt weergegeven als een "Invoer" voor afstandsbediening is gespecificeerd voor de functie "Debiet /niveau detectie" in het menu "Installateur/Definieer/Definieer afstandsbediening".

Geluidsverlaging ext. config. **Geen (Geen/NC/NO)**

Geldt alleen voor het modulerende warmtepomp CTC GSi 600.

Tarief WP ext config. **Geen (Geen/NC/NO)**

Deze menubalk verschijnt als er een "Invoer" voor afstandsbediening is gespecificeerd voor de functie "WP Tarief" in het menu "Installateur/Definieer/Afstandsbediening".



Menu: "Installateur/Definieer/Warmtepomp".

17.9.4 Def. Communicatie

myUplink **Nee (Ja/Nee)**

Selecteer "Ja" om verbinding te maken met de warmtepomp via de myUplink-app.

Web **Nee (Ja/Nee)**

Selecteer "Ja" om verbinding te maken met de lokale webserver. Internet router en firewall vereist.

El.prijzen **myUplink/myUplink ext./BMS/Nee**

Selecteer "myUplink" om de warmtepomp aan de mobiele myUplink-app voor het regelen van de elektriciteitsprijs te koppelen.

Selecteer "myUplink ext." om via myUplink verbinding te maken met een externe prijsbeheer-app. Deze optie is momenteel niet beschikbaar.

Selecteer "BMS" om verbinding te maken via property management.



Menu: "Installateur/Definieer/Communicatie".

■ Zie voor meer informatie het hoofdstuk "Installatie/Communicatie" in deze handleiding.

17.9.5 Def. SWW

Extra SWW ext. config. **Geen (Geen/NC/NO)**

In dit menu wordt de mode Normaal Open (NO) of Normaal Dicht (NC) gedefinieerd voor het externe stuursignaal wanneer u de functie op afstand bestuurt.

Kijk voor voorbeelden van normale mode-instellingen in het menu "Def. Afstandsbediening" sectie van het hoofdstuk "Installateur/Definieer".

SWW circulatie **Nee (Ja/Nee/SWW)**

"Ja" de SWW circulatie (SWW circ.) met circulatiepomp G40 is gedefinieerd. Voor deze functionaliteitsoptie is de accessoire Uitbreidingskaart (A3) nodig zodat de SWW circulatie door het product bewaakt kan worden.

"SWW" alternatief met externe SWW-circulatiepomp die niet door het product wordt geregeld. Vereist geen uitbreidingskaart (A3).

SWW circulatie ext. config. **Geen (Geen/NC/NO)**

In dit menu wordt de modus Normaal Open (NO) of Normaal Dicht (NC) gedefinieerd voor het externe stuursignaal wanneer u de functie op afstand bestuurt. Kijk voor voorbeelden van normale mode-instellingen in het menu "Def. Afstandsbediening" sectie van het hoofdstuk "Installateur/Definieer".



Menu: "Installateur/Definieer/SWW".

17.9.6 Def. Diff thermostaatfunctie

Functie verschil thermostaat Nee (Nee/Ja)

Geef hier aan of de diff. thermostaatfunctie in het systeem gebruikt moet worden.

Voor deze functie is installatie van de uitbreidingskaart (A3) nodig.

Blokkeer verschilth. ext. config. Geen (NG/NO/Geen)

In dit menu wordt de mode Normaal Open (NO) of Normaal Dicht (NG) gedefinieerd voor het externe stuursignaal wanneer u de functie op afstand bestuurt.

Kijk voor voorbeelden van normale mode-instellingen in het menu "Def. Afstandsbediening" sectie van het hoofdstuk "Installateur/Definieer".

Informatie over de functie verschil thermostaat vindt u onder Werkingsdata.

17.9.7 Def. Verwarming

Tarief EL ext. config. Geen (NO/NC/Geen)

De functie kan de elektrische weerstand blokkeren wanneer de elektriciteitsarieven hoog zijn door middel van een extern signaal.

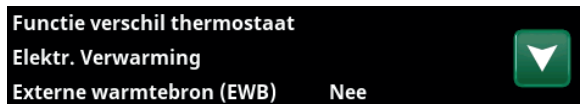
In dit menu wordt de mode Normaal Open (NO) of Normaal Dicht (NC) gedefinieerd voor het externe stuursignaal wanneer u de functie op afstand bestuurt.

Kijk voor voorbeelden van normale mode-instellingen in het menu "Def. Afstandsbediening" sectie van het hoofdstuk "Installateur/Definieer".

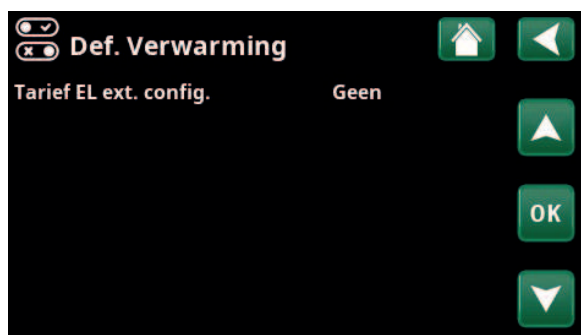
17.9.8 Def. Externe warmtebron (EWB)

Externe warmtebron (EWB) Nee (Ja/Nee)

Geef hier aan of de externe warmtebron op de verwarmingskring moet worden aangesloten.



Menu:"Installateur/Definieer/Diff thermostaatfunctie".



Menu:"Installateur/Definieer/Verwarming".



Menu:"Installateur/DefinieerExterne warmtebron (EWB)".

17.9.9 Def. Koeling

Koeling wordt aangepast met vertrekvoeler 2 (B2), wat dan betekent dat verwarmingskring 2 en koeling niet tegelijkertijd kunnen worden gebruikt.

Koeling **Nee (Passief/Nee)**

Selecteer "Passief" om koeling aan te sluiten als de circulatiepomp (G3), mengklep Y3, vertrekvoeler(B3) en binnenvoeler (B13) op het systeem zijn aangesloten.

Samen verwarming/koeling **Nee (Ja/Nee)**

"Ja" betekent dat koeling en warmte worden verspreid via dezelfde verwarmingskring.

Condensatie veilig **Nee (Nee/Ja)**

Als een systeem condensatiebestendig is, zijn er aanzienlijk lagere temperaturen toegestaan op diverse punten in het systeem. WAARSCHUWING! De vorming van condens in de constructie van het huis kan leiden tot vochtvorming en schade door schimmel.

"Nee" betekent een instelbereik voor ruimtetemperatuur van 18-30 °C en "Ja" betekent een instelbereik van 10-30°C

Neem bij twijfel contact op met een professional voor een evaluatie.

Ruimtevoeler **Nee (Ja/Nee)**

Geef aan of de ruimtevoelers op de verwarmingskring moet worden aangesloten.

Type **Kabel/SmartControl**

Kies de ruimtevoeler voor de verwarmingskring:

- **Kabel**
Ruimtevoeler aangesloten met kabel.
- **SmartControl**
SmartControl is een aparte serie draadloze accessoires. Als "SmartControl" geselecteerd is, moet het verbindingkanaal in de onderstaande rij worden geselecteerd. Deze accessoires moeten via het menu "Installateur/Definieer/SmartControl" op de verwarmingskring worden aangesloten. Kijk in de aparte "Installatie- en onderhoudshandleiding" voor het accessoire SmartControl.

Blokkeer koeling, ext. config. **Geen (Geen/NC/NO)**

Deze menubalk verschijnt als er een "Invoer" voor afstandsbediening is gespecificeerd voor de functie "Blokkeer koeling" in het menu "Installateur/Definieer/Afstandsbediening".

De functie kan gebruikt worden om koeling uit te schakelen met behulp van een luchtvochtigheidssensor wanneer er risico op condensatie bestaat.

In dit menu wordt de modus Normaal Open (NO) of Normaal Dicht (NC) gedefinieerd voor het externe stuursignaal wanneer u de functie op afstand bestuurt. Kijk voor voorbeelden van normale mode-instellingen in het menu "Def. Afstandsbediening" sectie van het hoofdstuk "Installateur/Definieer".



Menu: "Installateur/Definieer/Koeling".

! Er moet altijd een ruimtevoeler worden gebruikt in het deel van het pand dat gekoeld moet worden omdat de ruimtevoeler de koelcapaciteit bepaalt/regelt.

17.9.10 Def. SMS

Activeer **Nee (Ja/Nee)**

Als "Ja" is geselecteerd, worden de onderstaande menu's getoond:

Signaalsterkte

De signaalsterkte van de ontvangst wordt hier weergegeven.

Telefoonnummer 1

Het eerste geactiveerde telefoonnummer wordt hier weergegeven.

Telefoonnummer 2

Het tweede geactiveerde telefoonnummer wordt hier weergegeven.

Hardware Versie

De hardwareversie van het SMS-accessoire wordt hier weergegeven.

Software Versie

De softwareversie van het SMS-accessoire wordt hier weergegeven.

LET OP: Kijk voor meer informatie over de SMS-functie in de "Installatie- en onderhoudshandleiding" van CTC SMS.

17.9.11 Def. SmartControl

SmartControl is een aparte serie draadloze accessoires.

SmartControl **Nee (Ja/Nee)**

Als "Ja" is geselecteerd, kunnen SmartControl-accessoires worden aangesloten op de verwarmingskring. Kijk in de separate handleiding SmartControl-accessoires voor de aansluitprocedure.

17.9.12 Def. Stroomsensor

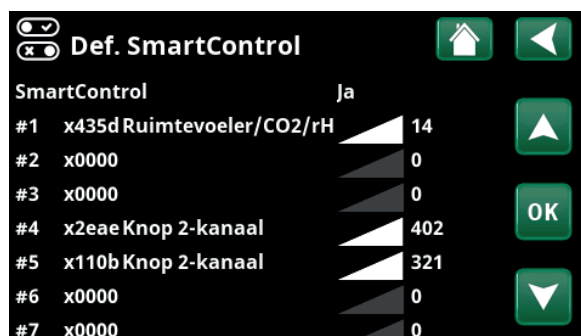
Stroomsensor **Ja (Ja/Nee)**

Selecteer "Ja" als de stroomsensoren aangesloten moeten worden op het systeem.

Kijk voor meer informatie de sectie "Stroomsensoren" in het hoofdstuk "Installateur/Instellingen".



Menu: "Installateur/Definieer/SMS".

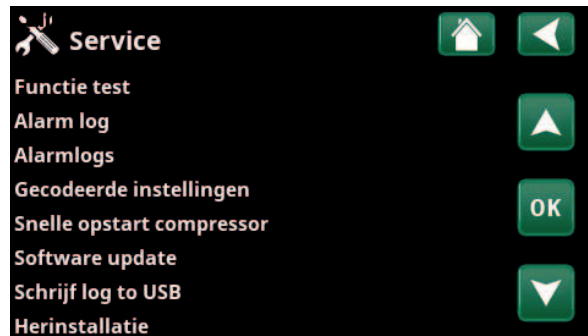


Menu: "Installateur/Definieer/SmartControl".



17.10 Service

! LET OP: Dit menu is alleen bedoeld voor de installateur.

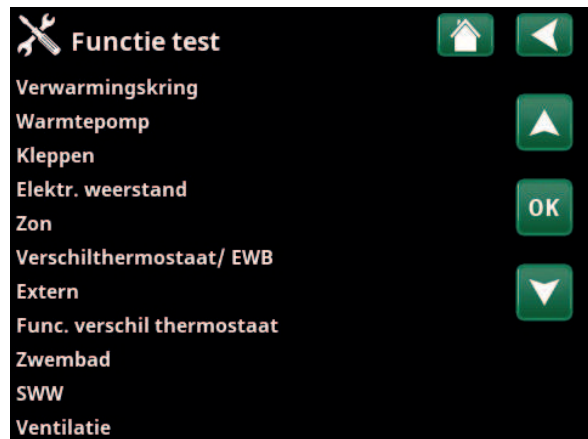


Menu: "Installateur/Service".

17.10.1 Functietest

Vanuit dit menu kan de installateur de verbinding en de functie testen van afzonderlijke onderdelen van de verwarmingskring. Als dit menu wordt geactiveerd, worden alle bedieningsfuncties gestopt. De enige bescherming tegen een onjuiste werking zijn de druksensoren en de oververhittingsbeveiliging van de elektrische weerstand. De warmtepomp gaat terug naar normale werking na 10 minuten inactiviteit of bij het verlaten van het menu "Functietest". Wanneer het menu wordt geopend, worden alle automatische functies gestopt en kunnen testen worden uitgevoerd.

i Wanneer u het menu verlaat, keert de warmtepomp weer terug naar de normale werking.



Menu: "Installateur/Service/Functietest".

17.10.1.1 Test Verwarmingskring

Mengklep 2 **Sluiten (sluiten/openen)**
Opent en sluit Mengklep 2.

Verwarmingspomp 2 **Uit (Aan/Uit)**
Start en stopt Radiator pomp 2.

LED ruimtevoeler **Uit (Aan/Uit)**
De alarmfuncties van de ruimtevoeler kunnen hiervandaan worden gestuurd. Wanneer dit is geactiveerd, gaat de rode LED van de betreffende ruimtevoeler branden.



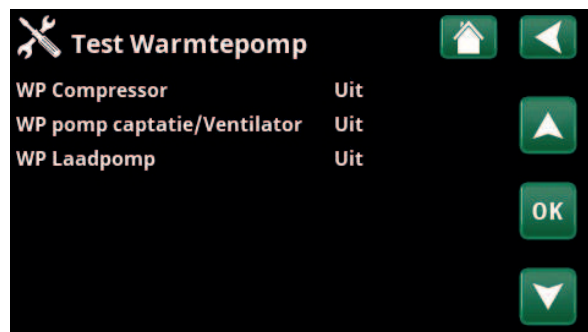
Menu: "Installateur/Service/Functietest/Verwarmingskring".

17.10.1.2 Test Warmtepomp

WP Compressor **Uit (Aan/Uit)**
Als de functietest wordt gedaan voor de compressor, werken de captatie- en laadpomp ook, zodat de compressor de drukschakelaars niet activeert.

WP Pomp captatie/Ventilator **Uit (Uit/Aan)**
Functietest captatiepomp of ventilator (lucht water warmtepomp).

WP Laadpomp **Uit (Uit/Aan/ 0...100)**
Functietest laadpomp 0-100%.



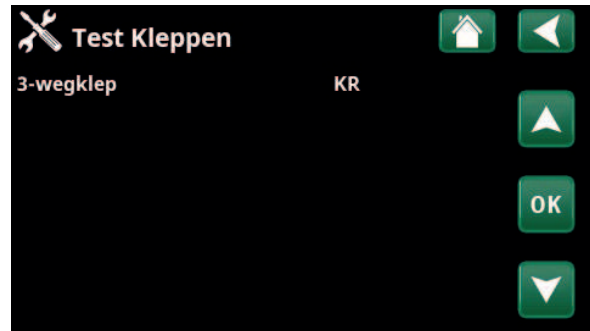
Menu: "Installateur/Service/Functietest/Warmtepomp".

17.10.1.3 Test Kleppen

Driewegklep HS (HS/SWW)

Functietest uitgevoerd op de stromingsverbeteraar (Y21). Test van het debiet naar warm water of naar de verwarmingskring.

- VK = de verwarmingskring
- SWW = sanitair warm water

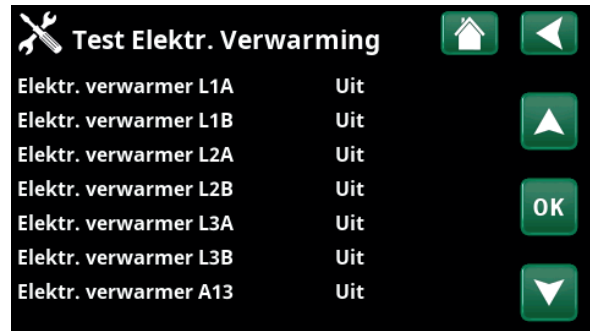


Menu: "Installateur/Service/Functietest/Kleppen".

17.10.1.4 Test Elektrische Verwarming

Test de elektrische weerstand per fase en stap (aan/uit).

Elektr. verwarmmer L1A	Uit (Uit/Aan)
Elektr. verwarmmer L1B	Uit (Uit/Aan)
Elektr. verwarmmer L2A	Uit (Uit/Aan)
Elektr. verwarmmer L2B	Uit (Uit/Aan)
Elektr. verwarmmer L3A	Uit (Uit/Aan)
Elektr. verwarmmer L3B	Uit (Uit/Aan)
Elektr. verwarmmer A13	Uit (Uit/Aan)



Menu: "Installateur/Service/Functietest/Elektr. verwarming".

17.10.1.5 Extern

Pomp (G46) Uit (Aan/Uit)

Functietest van circulatiepomp voor tankoverdracht.

Mengklep (Y41) Sluiten (sluiten/openen)

Functietest van mengklep voor de externe warmtebrontank.

Temperaturen

Dit geeft de actuele temperaturen weer.

- **EWB-tank °C (B47)** 67°C
- **Verschilthermostaat °C (B46)** 68°C



Menu: "Installateur/Service/Functietest/Verschil thermostaat".

17.10.1.6 Test SWW

Pomp SWW 0% (0...100)

Functietest van de kraanwaterpomp voor warm water.

SWW circulatiepomp (G40) Uit (Aan/Uit)

Test van de warm water-circulatiepomp.

Sensor:

SWW °C (B25) 0 °C

Geeft de actuele temperatuur van het warme kraanwater weer.

Vertrekvoeler (B102) Uit (Aan/Uit)

Laat zien of er debiet is in de SWW-leiding.



Menu: "Installateur/Service/Functietest/SWW".

17.10.2 Alarm log

In het alarmlogboek kunnen tot 500 alarmen tegelijkertijd worden weergegeven.

Een alarm dat binnen een uur opnieuw optreedt, wordt genegeerd om het log niet te vol te maken.

Klik op een alarmrij om meer informatie over een alarm te bekijken.

Als het een "sensoralarm" is, staat er voor verdere probleemoplossing, onderaan de pagina een sensorwaarde van het moment waarop dat het alarm werd geactiveerd.

Voor alarmen gerelateerd aan de warmtepomp kunnen waarden worden weergegeven van sensoren voor druk (HP, LP), temperatuur (SH-Superheating) en stroom (I).



Menu: "Installateur/Service/Alarm log".

17.10.3 Alarmdumps

Exporteer de alarmen die in het alarmlogboek worden weergegeven naar een USB-drive. Een dump kan bestaan uit een of meer alarmen en specifieke waarden voor en na dat het alarm geactiveerd werd.



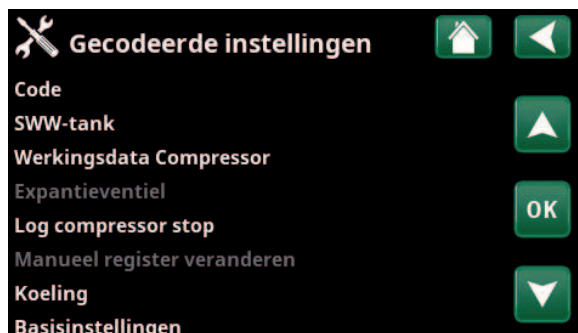
Menu: "Installateur/Service/Alarm dumps".

17.10.4 Instellingen met code

Dit menu is bedoeld om de werkings- en alarmlimieten van de fabrikant in te stellen. Er moet een 4-cijferige code worden gespecificeerd om deze limieten te kunnen veranderen. U kunt echter ook zonder enige code kijken om te zien wat de opties van het menu zijn.

17.10.5 Snelle opstart compressor

De uitstel zorgt er normaal voor dat compressor niet eerder start dan 10 minuten nadat de compressor is gestopt. De uitstel wordt ook geactiveerd bij stroomuitval of de eerste maal nadat de productie is gestart. Deze functie versnelt dit proces.



Menu: "Installateur/Service/Gecodeerde instellingen".

17.10.6 Software update

De displaysoftware kan worden bijgewerkt via een USB-drive of online. De rijen worden grijs weergegeven totdat de USB-drive is geïnstalleerd of het display is verbonden met het internet.

Klik op OK om de upload te bevestigen.

De instellingen blijven behouden tijdens het bijwerken, maar de oude waarden worden overschreven door nieuwe fabriekswaarden.

17.10.7 Log naar USB schrijven

Bestemd voor onderhoudsmonteurs. Deze functie kan worden gebruikt om gelogde waarden op te slaan op een USB memory stick.

17.10.8 Herinstallatie

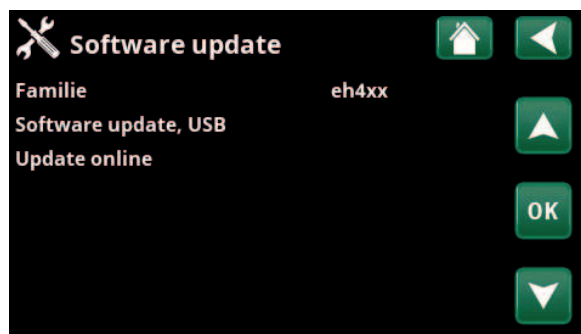
Deze opdracht start de installatieprocedure opnieuw. Bevestig eerst of u opnieuw wilt installeren en ga naar de installatiewizard, kijk in de hoofdstukken "Installatiehandleiding" en "Eerste start".

17.10.9 Stroomsensors controleren

Dit is om te identificeren welke stroomsensor is aangesloten op de bijbehorende fase.

Alle drie de stromen (L1, L2 en L3) verschijnen in de huidige bedrijfsgegevens wanneer de warmtepomp de relevante fasen van de stroomomvormer heeft geïdentificeerd.

In deze situatie is het belangrijk dat u alle grote stroomverbruikers in het huis uitschakelt. Zorg er ook voor dat de back-upthermostaat is uitgeschakeld.



Menu: "Installateur/Service/Software update".

! LET OP: De voeding naar het product mag in geen geval worden onderbroken tijdens het updateproces.

! LET OP: Schakel de voeding uit en start het product altijd opnieuw op na een software-update. Het kan enkele minuten duren voordat het scherm weer duidelijk leesbaar is na het opnieuw opstarten.

! LET OP: Alleen een erkende onderhoudsmonteur mag inloggen op de optie Fabrieksinstellingen met code. Ernstige problemen met de werking en storingen kunnen optreden aan het product als de waarden worden veranderd zonder toestemming. In dergelijke gevallen geldt de garantie niet.

18. Probleemoplossing

De warmtepomp is ontworpen voor een betrouwbare werking en een hoog comfortniveau en gaat lang mee. Hieronder worden verschillende tips gegeven die nuttig kunnen zijn en die u kunnen helpen bij een storing.

Als er een storing optreedt, moet u altijd contact opnemen met de installateur die uw toestel installeerde. Als de installateur denkt dat de storing te wijten is aan een materiaal- of ontwerpfout, zal hij/zij contact met ons opnemen om het probleem te bestuderen en te corrigeren. Geef altijd het serienummer van het product door.

SWW

Veel mensen willen de lage bedrijfskosten van de warmtepomp optimaal benutten.

Het besturingssysteem heeft drie comfortniveaus voor SWW. We raden aan bij het laagste niveau te beginnen en omhoog te gaan naar het volgende niveau als er niet voldoende warm water is. Wij raden u ook aan een regelmatig SWW-patroon te gebruiken.

Controleer of de SWW-temperatuur niet wordt beïnvloed door een slechte mengkraan, op de warmtepomp zelf of eventueel de douchemengkraan.

Het verwarmingssysteem

De binnenvoeler zorgt dat de temperatuur in de kamer altijd juist en stabiel is. De voeler kan alleen de juiste signalen aan de bedieningseenheid geven als de radiatorthermostaten altijd volledig open staan in het gebied waar de binnenvoeler zich bevindt.

Een goed werkende verwarmingskring is van groot belang voor de werking van de warmtepomp en heeft invloed op de energiebesparing.

Stel het systeem altijd af met alle radiatorthermostaten volledig open. De thermostaten kunnen na een paar dagen afzonderlijk worden afgesteld in de andere kamers.

Als u de ingestelde ruimtetemperatuur niet bereikt, controleer dan:

- of de verwarmingskring goed is ingeregeld en normaal functioneert. Of de thermostaten van de radiatoren open staan en de radiatoren overal even warm zijn. Voel aan het hele oppervlak van de radiator. Ontlucht de radiatoren. Om ervoor te zorgen dat de warmtepomp economisch werkt, moet de verwarmingskring goed functioneren om goed te kunnen besparen.
- of de warmtepomp werkt en er geen foutmeldingen worden weergegeven.
- of er voldoende elektrische voeding beschikbaar is. Verhoog deze indien nodig. Controleer ook of het elektrische vermogen niet is beperkt door overdreven hoge belastingen in het huis (belastingbewaking).
- of het product niet is ingesteld op de modus "Max. toegestane vertrektemperatuur" met een te lage waarde.
- Of "Vertrektemperatuur bij een buitentemperatuur van -15°C" hoog genoeg is ingesteld. Verhoog deze indien nodig. U kunt hier meer over lezen in het gedeelte "De verwarmingscurve van het huis". Controleer echter altijd eerst de andere punten.
- of de temperatuurverlaging goed is ingesteld. Zie Instellingen/Verwarmingskring.

Laat SWW niet lopen op de hoogste debietcapaciteit. Als u een bad in plaats daarvan op een vrij lage snelheid laat vollopen, krijgt u een hogere temperatuur.

Plaats de binnenvoeler niet dicht bij de trap omdat daar geen gelijkmatige luchtcirculatie is.

Als u geen radiatorthermostaten heeft op de bovenste verdieping, kan het nodig zijn om die te installeren.

Voer bij ongelijk verwarmen een controle uit (bij geïnstalleerde binnenvoeler):

- of de plaats van de binnenvoelers correct is voor het huis.
- of de radiatorthermostaten de binnenvoeler niet beïnvloeden.
- of er geen andere warmtebronnen/koudebronnen de binnenvoeler beïnvloeden.

Stroombewaking

De warmtepomp heeft een geïntegreerde stroombewaking. Als het systeem een stroomsensor heeft, worden de hoofdzekeringen van het huis voortdurend bewaakt om ervoor te zorgen dat ze niet overbelast raken. Als dit gebeurt, worden de elektrische fasen losgekoppeld van de warmtepomp. De warmtepomp kan worden beperkt wanneer hoge verwarmingseisen worden gecombineerd met bijvoorbeeld verwarming met een enkelfasige motor, fornuizen, wasmachines of droogtrommels. Dit kan onvoldoende verwarming of een ontoereikende SWW-temperatuur tot gevolg hebben. Als de warmtepomp wordt beperkt, verschijnt de tekst "Hoge stroom, elvermogen verm (X A) op het scherm. Raadpleeg een elektricien om te bepalen of de zekeringgrootte correct is en of de drie fasen in het huis gelijkmatig worden belast.

Grondlus

Er kunnen storingen optreden in de koeleenheid als de grondlus niet juist is geïnstalleerd, als de grondlus niet voldoende is ontlucht, als deze te weinig antivries bevat of als deze geen geschikte afmetingen heeft. Een slechte of onvoldoende circulatie kan ervoor zorgen dat de warmtepomp een alarm veroorzaakt bij te lage verdamping. Als het verschil tussen de inkomende en uitgaande temperatuur te groot is, veroorzaakt het product een alarm en verschijnt er "Debiet captatie laag". De oorzaak is waarschijnlijk dat er nog lucht in het captatiecircuit zit. Ontlucht zeer goed. Dit kan in sommige gevallen wel een dag duren. Controleer ook de grondlus. Zie ook het gedeelte over "Het captatiesysteem aansluiten". Reset het alarm "Lage verdamping" op het scherm. Als een storing herhaaldelijk optreedt, neem dan contact op met een technicus om de storing op te sporen en te verhelpen.


Als de tekst "Temp captatie laag" verschijnt, is de grondlus mogelijk niet groot genoeg of kan de sensor een storing hebben. Controleer de temperatuur van het captatiecircuit in het menu "Huidige bedrijfsgegevens". Als de inkomende temperatuur onder -5 °C daalt tijdens de werking, neemt u contact op met een technicus om het captatiecircuit te inspecteren.

Luchtproblemen

Als u een rappend geluid hoort van de warmtepomp, controleer dan of de pomp goed is ontlucht. Vul bij met water waar nodig, zodat de juiste druk wordt bereikt. Als u dit geluid hoort, neemt u contact op met een technicus om de oorzaak te controleren.

Ongebruikelijk geluid bij het afsluiten van het SWW.

In sommige gevallen kunnen er ongebruikelijke geluiden worden voortgebracht door het koude water, de leidingen en de warmtepomp door de schok die wordt veroorzaakt wanneer het debiet snel wordt afgesloten. Het product heeft geen storing, maar het geluid kan optreden wanneer er een ouder type mengkraan wordt gebruikt. Nieuwere kranen hebben vaak een mechanisme dat langzaam sluit. Als er een ongebruikelijk geluid wordt veroorzaakt door vaatwassers en wasmachines die het water snel sluiten, kan dit worden verholpen met een waterslagdemper. Een waterslagdemper kan ook een alternatief zijn voor langzaam sluitende kranen.

 Vergeet niet dat de verwarming misschien ook ontlucht moeten worden.

18.1 Informatieve berichten

Informatieve berichten worden weergegeven wanneer dat nodig is en zijn bedoeld om de gebruikers te informeren over verschillende bedrijfsomstandigheden.



[I002] Verwarming uit, kring 1

[I005] Verwarming uit, kring 2

Geeft aan dat het product in Zomermodus staat. Geen behoefte aan verwarmen in het huidige verwarmingssysteem, uitsluitend warm water.

[I008] Tarief, WP uit.

Geeft aan dat Tarief de warmtepomp heeft uitgeschakeld.

[I009] Compressor geblokkeerd

De compressor wordt ingesteld om uit te staan, bijv. voordat het boren of graven voor de verzamelcircuits wordt uitgevoerd. Het product wordt geleverd met de compressor geblokkeerd. Deze optie wordt geselecteerd in het menu "Installateur/Instellingen/Warmtepomp".

[I010] Tarief, Elektriciteit uit

Geeft aan dat tarief de elektrische weerstand heeft uitgeschakeld.

[I011] Netcontrole

Geeft aan dat de netcontrole actief is. Netcontrole is een apparaatje dat door een elektriciteitsleverancier kan worden geïnstalleerd om een apparaat met een hoog stroomverbruik voor een korte tijdsduur af te sluiten. Op dit moment niet in gebruik in de Benelux. De compressor en de elektrische uitgangen zijn geblokkeerd wanneer netcontrole actief is.

[I012] Hoge stroom, verminderde elektriciteit

- De kans bestaat dat de hoofdzekeringen van het pand worden overbelast door bijv. het gelijktijdig gebruik van meerdere apparaten die veel stroom verbruiken. Het product vermindert in deze periode het uitgangsvermogen van de elektrische weerstand.
- 2 uur, max. 6 kW. Elektrische verwarmingselementen zijn gelimiteerd tot 6 kW gedurende 2 uur na inschakelen. Deze tekst verschijnt wanneer er meer dan 6 kW nodig is tijdens de eerste twee bedrijfsuren van het product. Dit is van toepassing na een stroomonderbreking of bij een nieuwe installatie.

[I013] Startvertraging

De compressor mag niet te snel starten na een stop. De uitstel is gewoonlijk ten minste 10 minuten.

[I014] Droogperiode actief, d

Geeft aan dat de vloerfunctie actief is en toont de resterende tijd (in dagen) dat de functie nog actief is.

[I017] SmartGrid: Blokkering

[I019] SmartGrid: Laagprijs

[I018] SmartGrid: Overcap.

Het product wordt door "SmartGrid" aangestuurd. Zie ook het menu "Installateur/Definieer/Afstandsbediening/SmartGrid".

[I021] Verwarming, ext. modus KR 1


[I022] Verwarming, ext. modus KR 2

Afstandsbediening stuurt aan of de warmte in het verwarmingssysteem in- of uitgeschakeld moet worden. Als de verwarming wordt uitgeschakeld, staat er ook "Verwarming uit, verwarmingskring 1/2".

[I028] Vakantieperiode

Weergegeven wanneer het vakantieschema wordt ingesteld. Dit betekent een lagere ruimtetemperatuur en geen bereiding van warm water.

18.2 Alarmmeldingen

Warm/Koelir	SWW	Ventilatie	Werkingsdata
	Alarm: [E074] Ruimtevoeler 1		Mis
Reset alarm	[E006] Pomp captatie		Mis
			Mis
			Mis

Als er een storing optreedt, bijv. aan een voeler, wordt er een alarm veroorzaakt. Er verschijnt een bericht op het scherm met informatie over de storing.

U reset het alarm door op de toets Reset alarm op het scherm te drukken. Als er verschillende alarmen optreden, worden ze na elkaar weergegeven. Een aanhoudende fout moet eerst worden verholpen voordat het alarm kan worden gereset. Sommige alarmen worden automatisch gereset als de storing ophoudt.

Alarmmeldingen	Beschrijving
[E010] Compressortype?	Dit bericht verschijnt als er geen informatie over het type compressor beschikbaar is.
[E013] EVO uit	Dit bericht verschijnt wanneer er een storing is in de besturing van het expansieventiel.
[E024] Zekering gesprongen	Dit bericht verschijnt wanneer de zekering (F1, F2) is gesprongen.
[E026] Warmtepomp	Dit bericht verschijnt als de warmtepomp in de alarmmodus staat.
[E027] Communicatie alarm WP	Dit bericht wordt weergegeven wanneer de videokaart (A1) kan niet communiceren met de WP-besturingskaart (A5).
[E063] Comm. fout relaiskaart	Dit bericht wordt weergegeven wanneer de videokaart (A1) niet kan communiceren met de relaiskaart (A2).
[E056] Comm. fout motorbeveil.	Dit bericht wordt weergegeven wanneer de WP-besturingskaart (A5) niet kan communiceren met de motorbeveiliging (A4).
[E086] Comm. fout uitbreid.kaart	Dit bericht wordt weergegeven wanneer de videokaart (A1) niet kan communiceren met de CTC-zonbesturingen/uitbreidingskaart (A3).
[E035] Hogedrukschakelaar	De hogedrukschakelaar van het koudemiddel is ingeschakeld. Druk op reset en controleer of het alarm weer optreedt. Als de storing opnieuw optreedt, neem dan contact op met uw installateur.
[E040] Laag debiet captatievloeistof	Een laag captatiedebiet wordt vaak veroorzaakt door lucht in het collectorsysteem, met name direct na de installatie. Te lange collectoren kunnen ook een oorzaak zijn. Druk op reset en controleer of het alarm weer optreedt. Controleer ook het captatiepompfilter dat is geïnstalleerd. Als de storing opnieuw optreedt, neem dan contact op met uw installateur.
[E041] Lage temp. captatievloeistof	Inkomende temperaturen captatievloeistof uit boorgat-/grondlus zijn te laag. Druk op reset en controleer of het alarm weer optreedt. Als de storing opnieuw optreedt, neemt u contact op met uw installateur om de afmetingen van de koude zijde te controleren.
[E044] Stop, hoge compr temp	Dit bericht verschijnt wanneer de compressortemperatuur hoog is. Druk op reset en controleer of het alarm weer optreedt. Als de storing opnieuw optreedt, neem dan contact op met uw installateur.
[E045] Stop, lage verdamping	Dit bericht verschijnt wanneer de verdampingstemperatuur laag is. Druk op reset en controleer of het alarm weer optreedt. Als de storing opnieuw optreedt, neem dan contact op met uw installateur.
[E046] Stop, hoge verdamping	Dit bericht verschijnt wanneer de verdampingstemperatuur hoog is. Druk op reset en controleer of het alarm weer optreedt. Als de storing opnieuw optreedt, neem dan contact op met uw installateur.
[E047] Stop, lage zuiggas exp. ventiel	Dit bericht verschijnt wanneer de zuiggastemperatuur laag is. Druk op reset en controleer of het alarm weer optreedt. Als de storing opnieuw optreedt, neem dan contact op met uw installateur.

Alarmmeldingen	Beschrijving
[E048] Stop, lage verdamper expv	Dit bericht verschijnt wanneer de verdampingstemperatuur van het expansieventiel laag is. Druk op reset en controleer of het alarm weer optreedt. Als de storing opnieuw optreedt, neem dan contact op met uw installateur.
[E049] Stop, hoge verdamper expv	Dit bericht verschijnt wanneer de verdampingstemperatuur van het expansieventiel hoog is. Druk op reset en controleer of het alarm weer optreedt. Als de storing opnieuw optreedt, neem dan contact op met uw installateur.
[E050] Stop, lage oververh.expv	Dit bericht verschijnt wanneer de oververhittingstemperatuur van het expansieventiel laag is. Druk op reset en controleer of het alarm weer optreedt. Als de storing opnieuw optreedt, neem dan contact op met uw installateur.
[E052] Fase 1 ontbreekt [E053] Fase 2 ontbreekt [E054] Fase 3 ontbreekt	Dit bericht verschijnt bij een fasestoring.
[E055] Verkeerde fasevolgorde	De compressormotor van het product moet in de juiste richting draaien. Het product controleert of de fasen juist zijn aangesloten; anders treedt er een alarm op. Twee fasen in het product moeten omgewisseld worden. De voeding naar het systeem moet worden afgesloten tijdens het verhelpen van deze storing. Deze storing treedt over het algemeen alleen op tijdens de installatie.
[Exxx] Alarm 'sensor'	Er wordt een alarmbericht getoond als er een fout optreedt aan een voeler die niet is aangesloten of die kortsluiting heeft en als de waarde buiten het bereik van de voeler ligt. Als deze voeler belangrijk is voor de werking van het systeem, stopt de compressor. In dat geval moet het alarm handmatig worden gereset nadat de storing is verholpen. Het alarm voor de volgende sensoren wordt automatisch gereset na correctie: Voeler bovenste tank (B5), Voeler EWB-tank (B47), Vertrekvoeler 1 (B18), Vertrekvoeler 2 (B2), Voeler uit (B15), Binnenvoeler 1 (B11), Binnenvoeler 2 (B12), Voeler captatie uit, Voeler captatie in, Voeler WPin, Voeler WPuit, Voeler heetgas, Voeler zuiggas, Voeler hoge druk, Voeler lage druk.
[E057] Motorbeveiliging hoge stroom	Er is een hoge stroom in de compressor gedetecteerd. Druk op reset en controleer of het alarm weer optreedt. Als de storing opnieuw optreedt, neem dan contact op met uw installateur.
[E058] Motorbeveiliging lage stroom	Er is een lage stroom in de compressor gedetecteerd. Druk op reset en controleer of het alarm weer optreedt. Als de storing opnieuw optreedt, neem dan contact op met uw installateur.
[E061] Max. Thermostaat	Dit alarmbericht verschijnt wanneer het product te heet wordt. Zorg er tijdens installatie voor dat de max thermostaat (F10) niet ingeschakeld wordt. De kans hierop bestaat namelijk indien de ketel onder extreem lage temperaturen was opgeslagen. U reset dit door de knop op de elektrische schakelkaart achter het voorpaneel in te drukken.

www.ctc.se, www.ctc-heating.com
+46 372 88 000
Fax: +46 372 86 155
P.O Box 309 SE-341 26 Ljungby Sweden



MADE IN SWEDEN