



Fournisseur de solutions d'énergie durable dans le monde entier

Manuel d'installation et de maintenance

CTC EL

Chaudières électriques

Modèles 9 / 15 / 26 / 42

Important!

- Lisez attentivement avant utilisation et conservez pour référence ultérieure.
- Traduction de la notice originale.



Manuel d'installation et de maintenance

162 607 18-1 14-01-2022

CTC EL

Chaudières électriques

Modèles 9 / 15 / 26 / 42



Table des matières

Liste de contrôle	5
Consignes de sécurité	7
1. Important !	8
1.1 Transport	8
1.2 Positionnement	8
1.3 Recyclage	8
1.4 Après la mise en service	8
2. Emplacements des composants	9
2.1 CTC EL 9	9
2.2 CTC EL 15	10
2.3 CTC EL 26	11
2.4 CTC EL 42	12
3. Données techniques / Étiquetage énergétique	13
4. Dimensions	14
4.1 CTC EL 9	14
4.2 CTC EL 15	15
4.3 CTC EL 26	16
4.4 CTC EL 42	17
5. Diagramme de pertes de charge	18
6. Installation des conduits	19
7. Installation électrique	20
7.1 Connexion au système de contrôle CTC EcoLogic	20
7.2 Connexion à CTC EL	20
7.3 Système de menus CTC Ecologic	20
8. Schéma de câblage CTC EL 9	21
9. Schéma de câblage CTC EL 15	22
10. Schéma de câblage CTC EL 26	23
11. Schéma de câblage CTC EL 42	24

Pour votre référence

Complétez les informations ci-dessous. Elles peuvent s'avérer utiles en cas de besoin.

Produit :	Numéro de fabrication :
Installateur :	Nom :
Date :	N° tél. :

Aucune responsabilité ne sera acceptée pour toute erreur d'impression. Sous réserve de modifications de la conception.

Liste de contrôle

La liste de contrôle doit toujours être remplie par l'ingénieur d'installation

- Ce document peut être nécessaire pour l'entretien
- L'installation doit toujours être effectuée conformément aux instructions d'installation et de maintenance
- L'installation doit toujours être effectuée conformément aux normes professionnelles

Suite à l'installation, l'appareil doit être inspecté et des contrôles fonctionnels doivent être réalisés comme indiqué ci-dessous :

Installation des conduits

- Remplissage, positionnement et réglage du système conformément aux normes professionnelles et aux instructions
- Emplacement du produit permettant de faciliter l'entretien
- Dimensionnement des pompes, vannes, etc. conforme aux débits requis
- Test du système pour détecter les fuites et vérifier l'étanchéité
- Purge (une purge ultérieure peut être nécessaire)
- Montage et inspection/test fonctionnel de l'équipement de sécurité
- Acheminement de tuyaux de trop-plein depuis les soupapes de sécurité jusqu'à l'évacuation au sol
- Rinçage du système de réservoir à l'eau douce froide conformément à ces instructions
- Visite secondaire pour inspecter les joints et vérifier que le système a été purgé

Installation électrique

- Installation d'un disjoncteur de sécurité
- Acheminement correct des câbles conformément aux réglementations applicables
- Installation du fusible correct (fusible de groupe)

Informations pour le client (adaptées à l'installation)

- Mise en service avec le client/l'installateur
- Examen de l'unité de chauffage connectée au système de réservoir
- Remise du manuel d'installation et de maintenance au client
- Contrôle et remplissage, circuit de chauffage
- Informations sur le réglage fin, le réglages des vannes, etc.
- Informations sur les perturbations du fonctionnement et les mesures appropriées
- Emplacement et réglages de la vanne mélangeuse ECS
- Test de fonctionnement de la soupape de sécurité
- Garanties et assurance
- Vérification d'information/Garantie remplie et postée
- Informations sur les procédures de rapport des dysfonctionnements

Date/client

Date/installateur



L'obligation d'Enertech en vertu des conditions de garantie applicable n'est pas contraignante si ces instructions ne sont pas suivies lors de l'installation, du fonctionnement et de la maintenance du système

Félicitations pour l'achat de votre nouveau produit !



Vous venez d'acheter une chaudière électrique CTC EL et nous espérons qu'elle vous donnera entière satisfaction. Découvrez comment vous pouvez installer et prendre soin de votre chaudière sur les pages suivantes.

Conservez ce manuel, car il contient les instructions d'installation et de maintenance. En l'entretenant correctement, vous serez en mesure de profiter de votre système pendant de nombreuses années. Ce manuel contient toutes les informations dont vous aurez besoin.

CTC EL est une chaudière électrique qui fournit, au besoin, un appoint de chaleur à votre système de chauffage.

CTC EL est commandée en externe par le système de contrôle CTC EcoLogic L/M, qui permet, par exemple, de connecter un nombre différent de groupes de puissance à l'aide de contacteurs, en fonction de la puissance émise.

CTC EL est disponible en quatre modèles, nommés d'après leur sortie maximale : 9 kW, 15 kW, 26 kW et 42 kW.

Les bobines électriques du tube de la chaudière électrique sont en acier résistant aux acides (SIS 2333) et offrent une très longue durée de service.

Consignes de sécurité



Coupez l'alimentation à l'aide d'un interrupteur omnipolaire avant toute intervention sur le produit.



Le produit doit être raccordé à la terre de protection.



Cet appareil ne doit pas être utilisé pour une alimentation en eau potable.



Pression max. admissible dans la chaudière: 0,7 MPa.



L'installation et la maintenance des systèmes électriques du produit ne peuvent être effectuées que par un électricien qualifié.



Contrôle des soupapes de sécurité :
-vérifiez régulièrement la soupape de sécurité de la chaudière/du système.



Cet appareil peut être utilisé par les enfants à partir de huit ans et par les personnes présentant des capacités physiques, sensorielles ou mentales réduites ou un manque d'expérience ou de connaissances, à condition d'apprendre, auprès d'une autre personne ou conformément aux instructions fournies, à utiliser l'appareil en toute sécurité et à comprendre les risques encourus. Les enfants ne doivent pas jouer avec l'appareil. Le nettoyage et la maintenance ne doivent pas être effectués par des enfants sans surveillance.



L'engagement d'Enertech sous les termes de garantie applicable n'est pas contraignant si ces instructions ne sont pas suivies lors de l'installation, du fonctionnement et de la maintenance du système.

1. Important !

Vérifiez plus particulièrement les points suivants lors de la livraison et de l'installation :

1.1 Transport

- Transportez la CTC EL sur le site d'installation avant de retirer l'emballage.

1.2 Positionnement

- Retirez l'emballage et, avant l'installation, contrôlez que le produit n'a pas été endommagé pendant le transport. Signalez tout dommage de transport au transporteur.
- Le produit doit être installé à la verticale.
- Pour l'entretien, un espace d'au moins 500 mm est requis devant le produit. Si ce n'est pas possible, des connecteurs détachables doivent être utilisés.

1.3 Recyclage

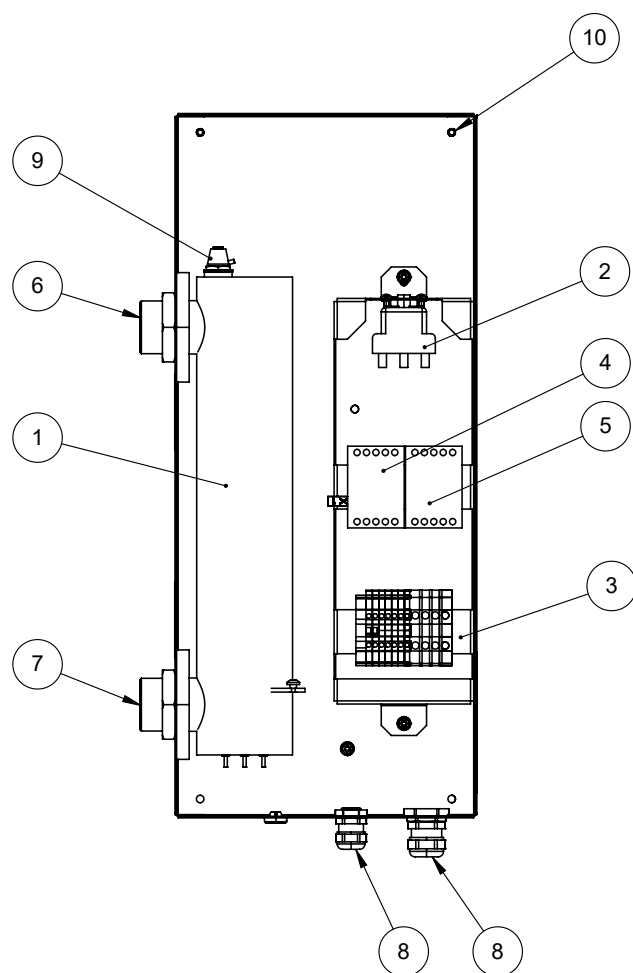
- L'emballage doit être déposé auprès d'une déchetterie ou de l'ingénieur d'installation pour une gestion correcte des déchets.
- Un produit obsolète doit être éliminé correctement et apporté dans une déchetterie ou remis à un distributeur/détaillant proposant ce service. Ne jetez pas le produit avec les déchets ménagers.

1.4 Après la mise en service

- L'ingénieur d'installation informe le propriétaire sur la conception et la maintenance du système.
- L'installateur remplit une liste de contrôle et fournit ses coordonnées ; le client et l'installateur signent la liste, qui est conservée par le client.
- Assurez-vous d'enregistrer votre produit à des fins de garantie et d'assurance sur le site CTC :
<https://www.ctc-heating.com/customer-service#warranty-registration>

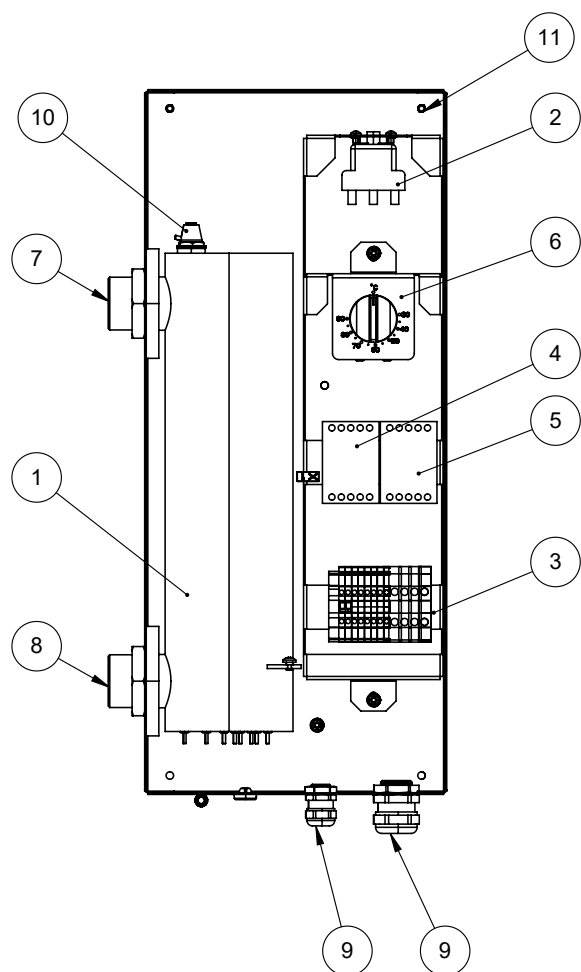
2. Emplacements des composants

2.1 CTC EL 9



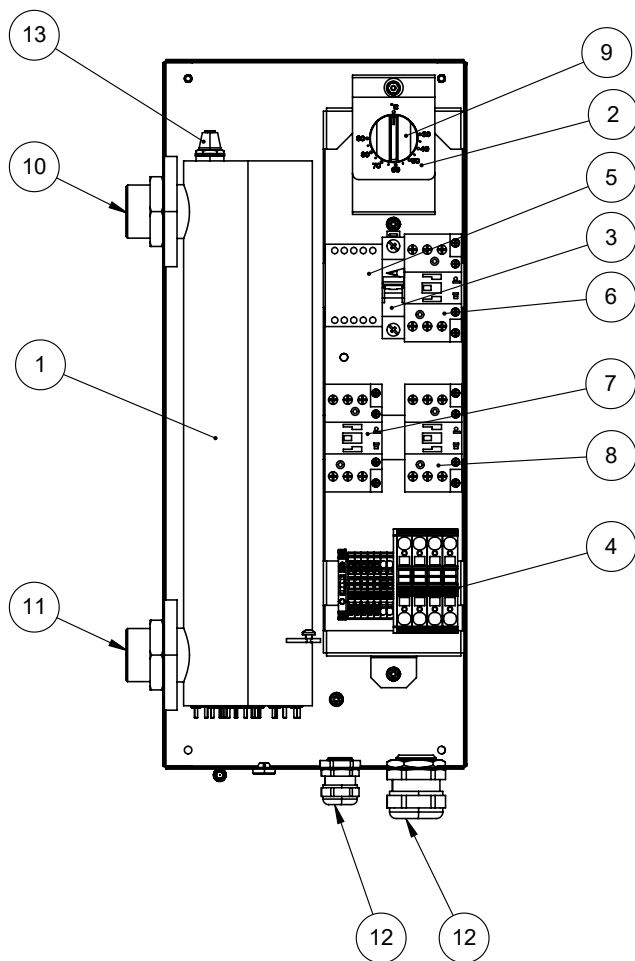
- | | |
|----|--|
| 1 | Appoint électrique |
| 2 | Dispositif de protection de surchauffe |
| 3 | Bornier de connexion |
| 4 | Contacteur |
| 5 | Contacteur |
| 6 | Raccordement, débit primaire G32 |
| 7 | Raccordement, débit de retour G32 |
| 8 | Entrée de câble |
| 9 | Purge |
| 10 | Trous de montage, 4 pièces |

2.2 CTC EL 15



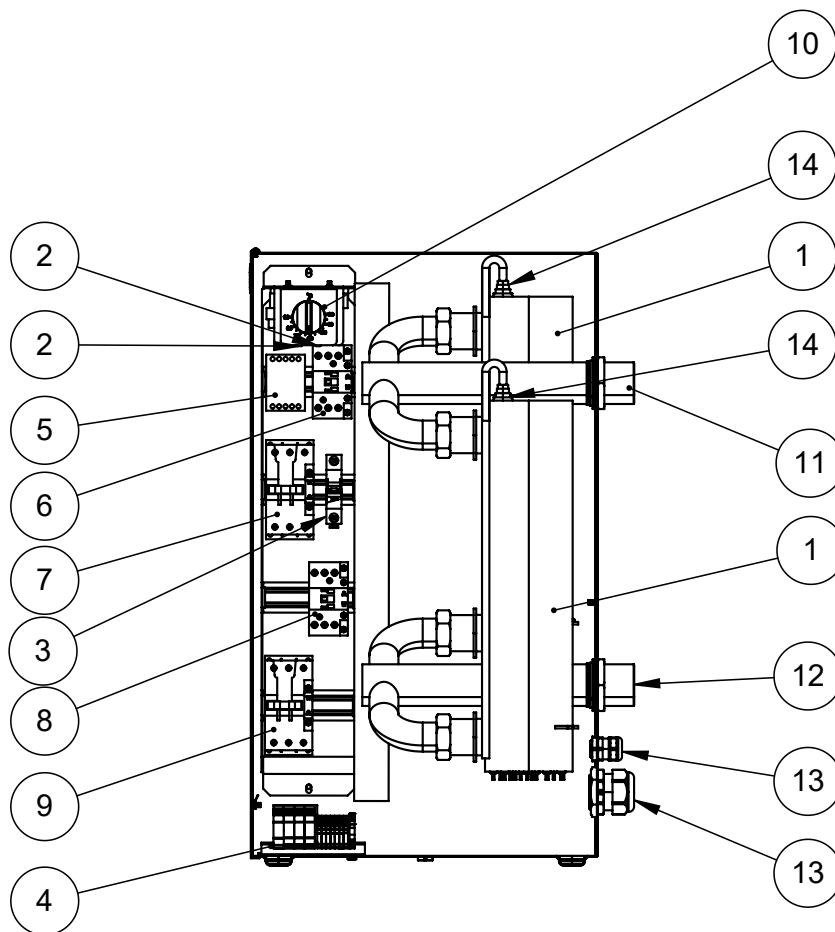
- | | |
|----|--|
| 1 | Appoint électrique |
| 2 | Dispositif de protection de surchauffe |
| 3 | Bornier de connexion |
| 4 | Contacteur |
| 5 | Contacteur |
| 6 | Reservlågestermostat |
| 7 | Raccordement, débit primaire G32 |
| 8 | Raccordement, débit de retour G32 |
| 9 | Entrée de câble |
| 10 | Purge |
| 11 | Trous de montage, 4 pièces |

2.3 CTC EL 26



- | | |
|----|--|
| 1 | Appoint électrique |
| 2 | Dispositif de protection de surchauffe |
| 3 | Disjoncteur automatique |
| 4 | Bornier de connexion |
| 5 | Contacteur |
| 6 | Contacteur |
| 7 | Contacteur |
| 8 | Contacteur |
| 9 | Thermostat de secours |
| 10 | Raccordement, débit primaire G32 |
| 11 | Raccordement, débit de retour G32 |
| 12 | Entrée de câble |
| 13 | Purge |

2.4 CTC EL 42



- | | |
|----|--|
| 1 | Appoint électrique |
| 2 | Dispositif de protection de surchauffe |
| 3 | Disjoncteur automatique |
| 4 | Bornier de connexion |
| 5 | Contacteur |
| 6 | Contacteur |
| 7 | Contacteur |
| 8 | Contacteur |
| 9 | Thermostat de secours |
| 10 | Raccordement, débit primaire G40 |
| 11 | Raccordement, débit de retour G40 |
| 12 | Entrée de câble |
| 13 | Purge |

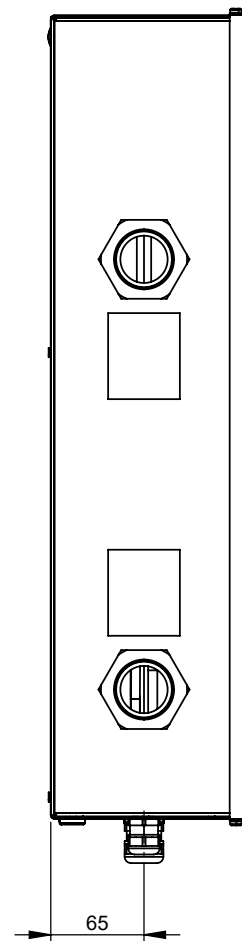
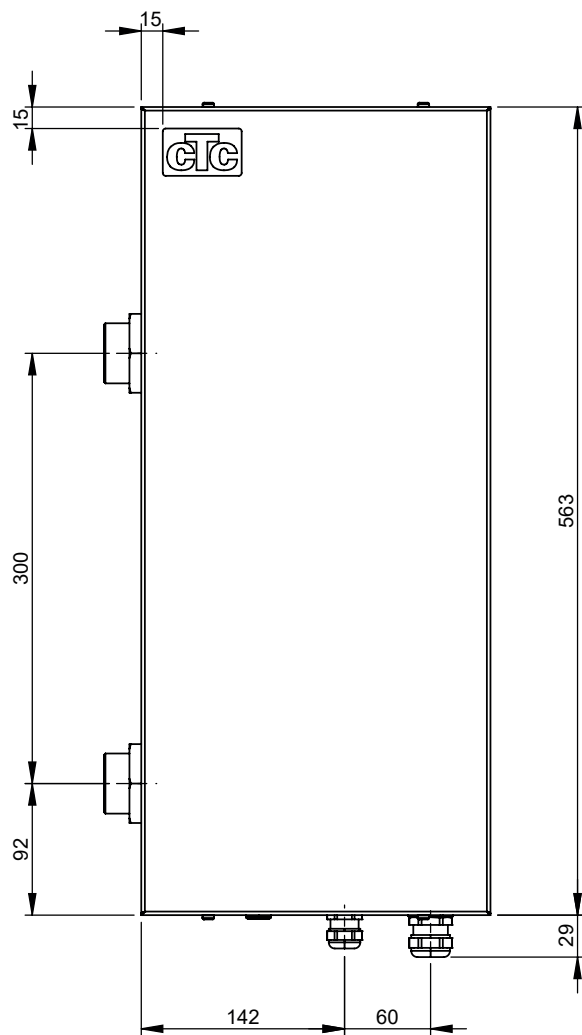
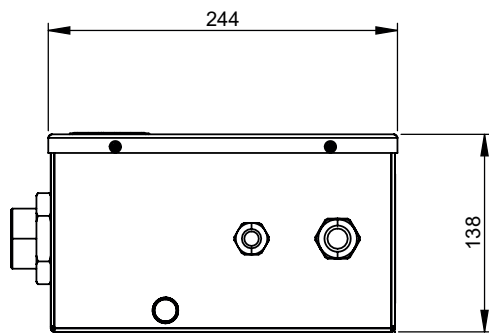
3. Données techniques / Étiquetage énergétique

Données techniques		CTC EL 9 kW	CTC EL 15 kW	CTC EL 26 kW	CTC EL 42 kW
Référence		589840001	589841001	589842001	589843001
EAN		7333077098377	7333077098384	7333077098353	7333077098360
Tension nominale		400 V 3N~ 50 Hz			
Sortie de l'appoint électrique		9	15	26	42
Fusible, appoint électrique		16	25	40	63
Classe de protection		IP 44			IP 21
Section de câble, alimentation électrique	mm ²	4 x 2,5	4 x 6 (21 A/ phase)	4 x 6 (37 A/ phase)	4 x 16 (60 A/ phase)
Section de câble, intensité de service	mm ²	3 x 1,5	5 x 1,5	5 x 1,5	5 x 1,5
Poids	kg	9,3	11	15	33
Dimensions (PxIxH)	mm	138x244x563	138x244x563	138x244x563	402x354x712
Volume	L	1,6	4,5	4,5	10
Pression max. admissible dans la chaudière	MPa / bar	0,7 / 7			
Débit d'eau min.	m ³ /h	0,45	1,1	1,4	2,1
Température de retour max.	°C	58	68	78	78
Raccordement, alimentation/retour		G 1/4"	G 1 1/4"	G 1 1/4"	G 1 1/2"
Matériau, appoint électrique		SS 2348 EN 1.4404			
Matériau, tube		SS 2333 EN 1.4301			

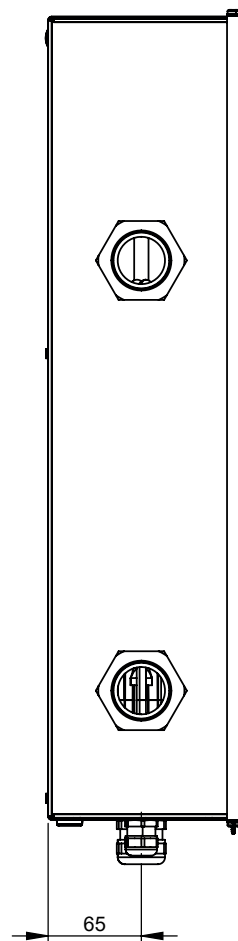
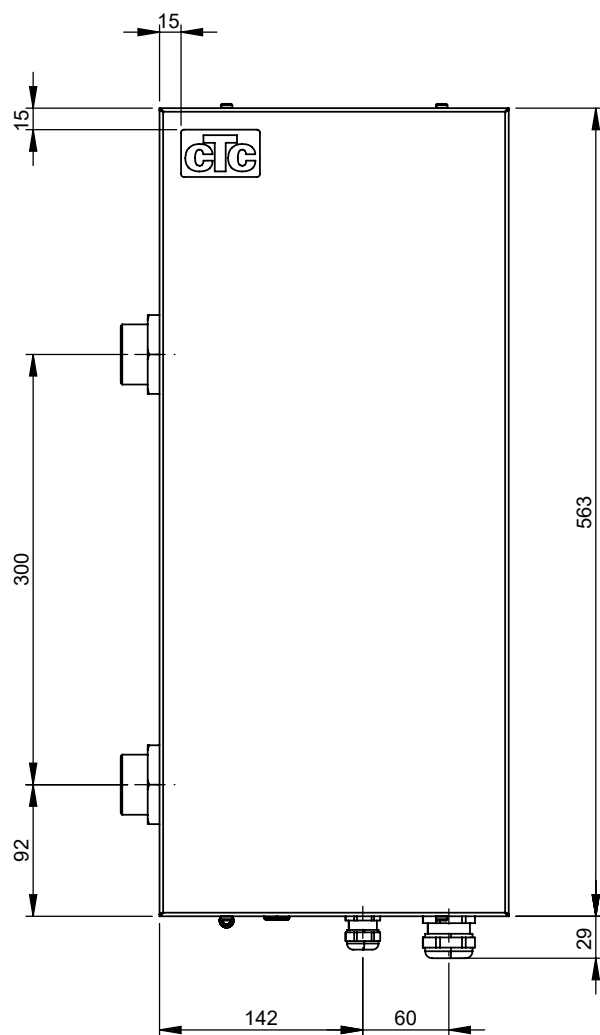
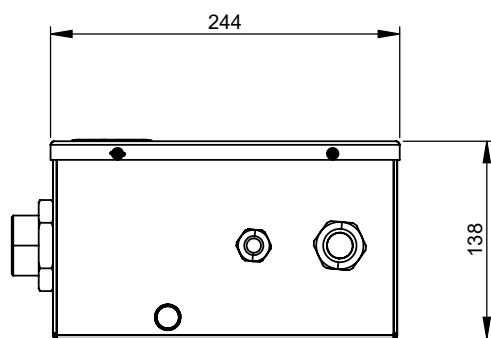
Étiquette énergétique		CTC EL 9 kW	CTC EL 15 kW	CTC EL 26 kW	CTC EL 42 kW
Classe d'efficacité énergétique		D	D	D	D
Sortie de chaleur nominale (Pdesign)	kW	9	15	26	42
Consommation d'énergie annuelle, chauffage de pièce	kWh	20310	33850	58674	94781
Efficacité saisonnière moyenne, chauffage de pièce	%	37	37	37	37
Puissance sonore L _{WA} à l'intérieur	dB	35	35	35	35

4. Dimensions

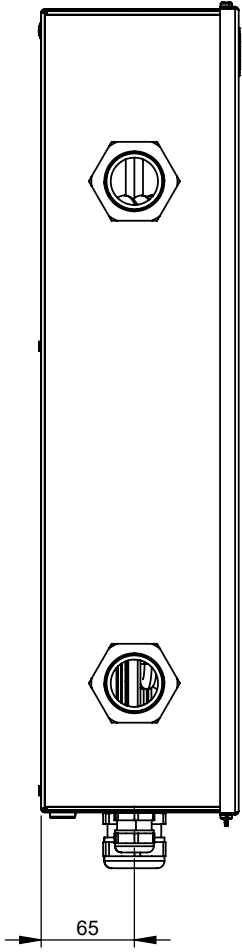
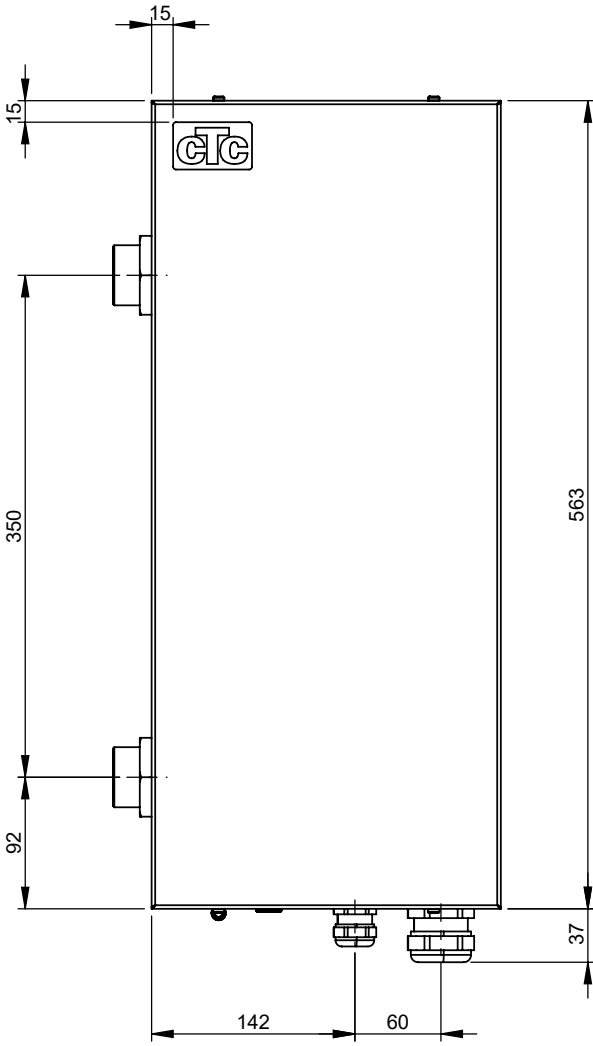
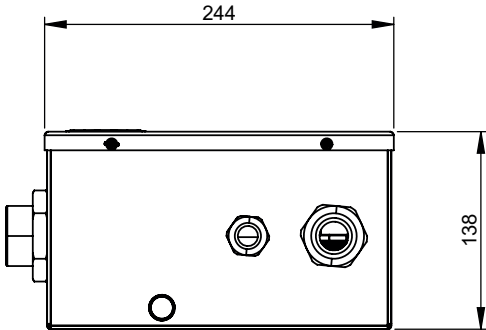
4.1 CTC EL 9



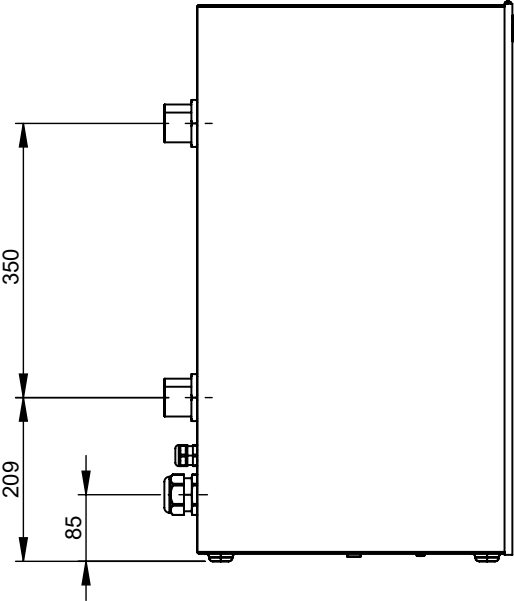
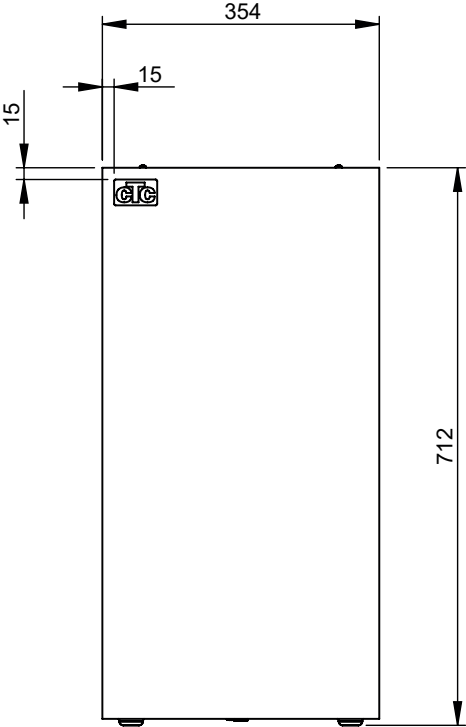
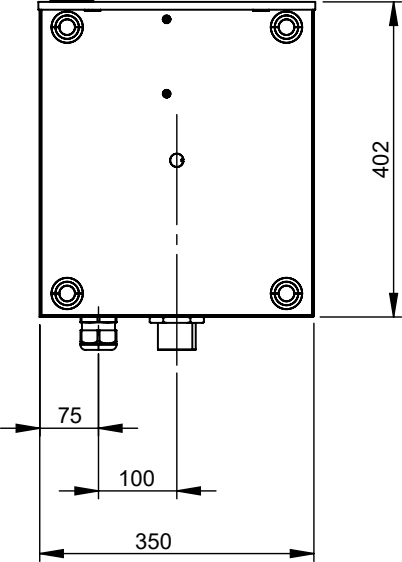
4.2 CTC EL 15



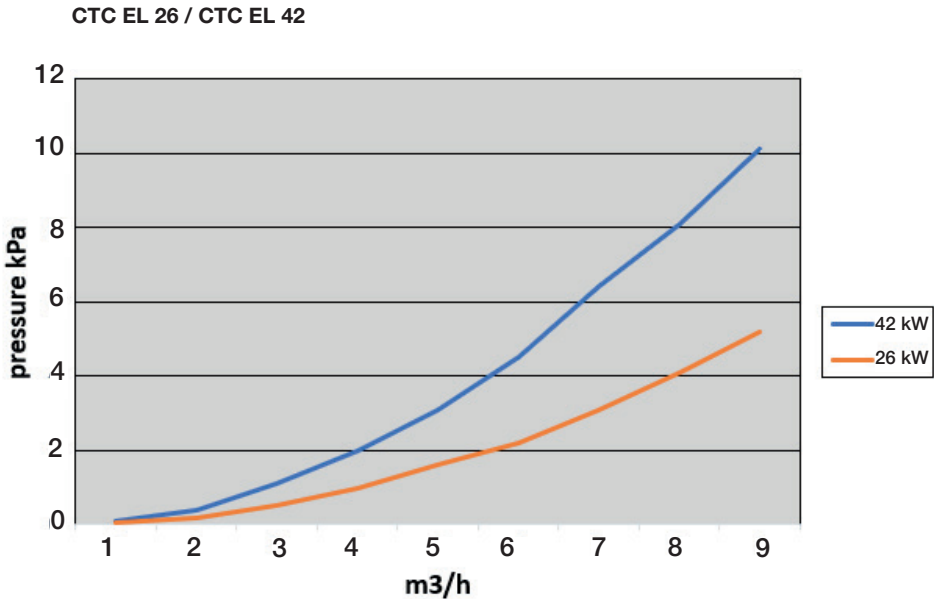
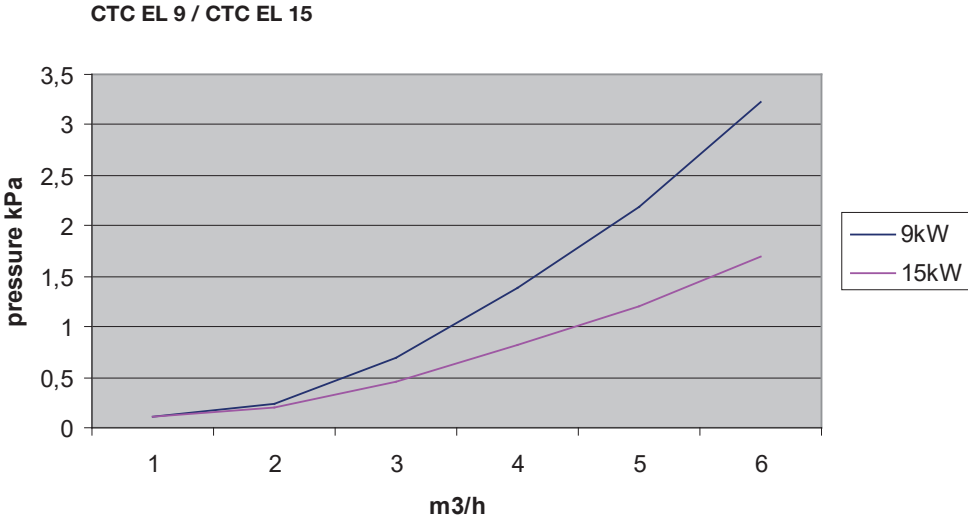
4.3 CTC EL 26



4.4 CTC EL 42



5. Diagramme de pertes de charge



6. Installation des conduits

L'installation des conduits doit être effectuée conformément aux normes en vigueur. La cassette électrique doit être installée à la verticale.

Soupape de sécurité

La cassette électrique doit être équipée d'une soupape de sécurité approuvée. Vérifiez le fonctionnement de la soupape au moins quatre fois par an en l'ouvrant et la fermant brièvement afin de vous assurer que de l'eau la traverse. Réinitialisez la pressurisation en remplissant d'eau.

Vanne de vidange

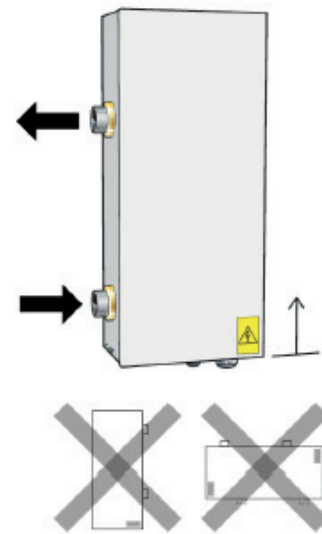
Coupez toujours le courant vers la cassette électrique lors de la vidange afin d'éviter d'endommager les bobines de l'appoint électrique.

Vidangez l'eau du système à l'aide d'une vanne de vidange au fond de l'installation de conduits. L'eau restante dans la cassette électrique doit être vidée à travers le raccord de vidange. Si la vidange du système est normalement réalisée à travers le raccord de vidange de la cassette électrique, une vanne de vidange peut être montée à cet endroit.

Vidangez l'eau lorsque le circuit de chauffage restera désactivé pendant une période prolongée.

Pompe de circulation

Une pompe de circulation doit être utilisée pour garantir un débit d'eau minimal sur l'appoint électrique. Une vanne de dérivation et un vase d'expansion de pression doivent être installés si le système comporte des vannes pour arrêter complètement la circulation dans le circuit de chauffage.



La cassette électrique doit être installée à la verticale

7. Installation électrique

Informations relatives à la sécurité

- L'installation et les raccordements dans la cassette électrique doivent être effectués par un électricien agréé.
- Tout le câblage doit être installé conformément aux réglementations applicables.

Reportez-vous également au chapitre « Consignes de sécurité ».

Alimentation électrique

Le produit doit être connecté à 400 V 3N~, 50 Hz. Pour les fusibles appropriés, les dimensions du câble d'alimentation et l'intensité de service, reportez-vous au chapitre « Données techniques ».

Disjoncteur unipolaire

En fonction de la catégorie de surtension III, un disjoncteur différentiel omnipolaire doit être installé en amont de l'installation pour assurer la déconnexion de toutes les sources d'alimentation électrique.

Thermostat de secours

La cassette électrique est contrôlée en externe par CTC EcoLogic L/M, mais peut être forcée à fonctionner par thermostat en l'absence de tension de commande.

Vérifiez soigneusement la température du débit primaire et le réglage du thermostat avant de forcer. Une température de débit primaire trop élevée risque d'endommager le système !

! L'installation doit être effectuée par un professionnel qualifié conformément à la réglementation applicable.

! Réinitialisez le limiteur de température s'il s'est déclenché pendant le transport.

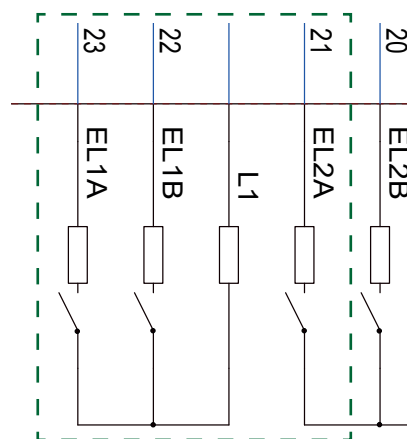
7.1 Connexion au système de contrôle CTC EcoLogic

CTC EL doit être raccordée aux borniers suivants de la carte relais EcoLogic :

Source de chauffage d'appoint CTC EL (E2), 0-3 étapes / 0-7 étapes*

Sortie de relais, étape 1	EL1A
Sortie de relais, étape 2	EL1B
Sortie de relais, étape 3	EL1A+EL1B
Sortie de relais, étape 4	EL2A
Sortie de relais, étape 5	EL1A+EL2A
Sortie de relais, étape 6	EL1B+EL2A
Sortie de relais, étape 7	EL1A+EL1B+EL2A

Reportez-vous également au schéma de câblage et au chapitre intitulé « Installation électrique » du Manuel d'installation et de maintenance EcoLogic L/M.



À partir du schéma de câblage CTC EcoLogic

7.2 Connexion à CTC EL

Pour la connexion au bornier de la cassette électrique, reportez-vous au schéma électrique joint pour CTC EL.

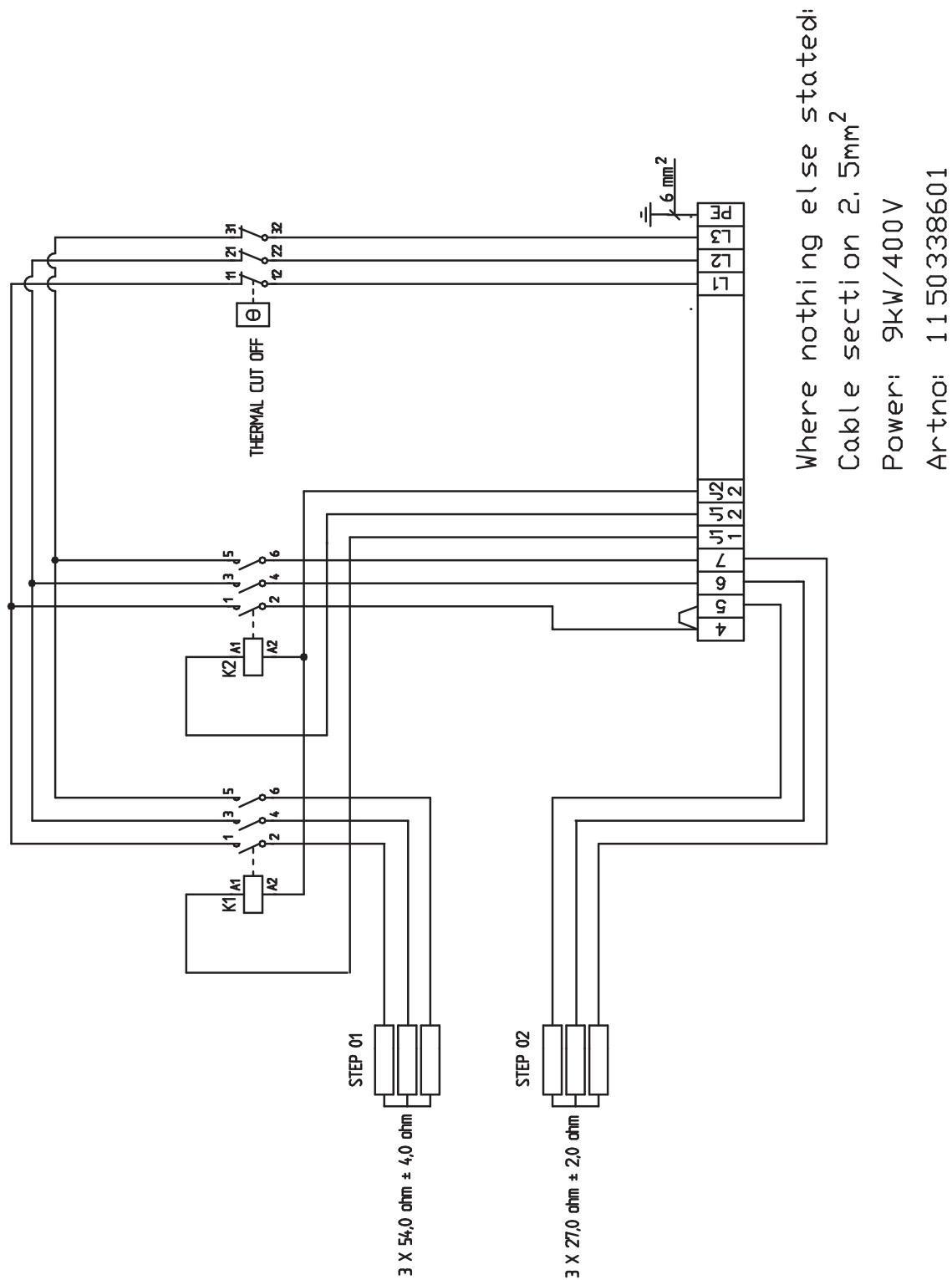
7.3 Système de menus CTC Ecologic

Dans le système de menus EcoLogic, CTC EL (source de chauffage d'appoint E2) doit d'abord être définie (connectée au système). Choisissez entre 0-3 étapes et 0-7 étapes.

Tous les menus pertinents sont présentés dans le Manuel d'installation et de maintenance EcoLogic L/M.

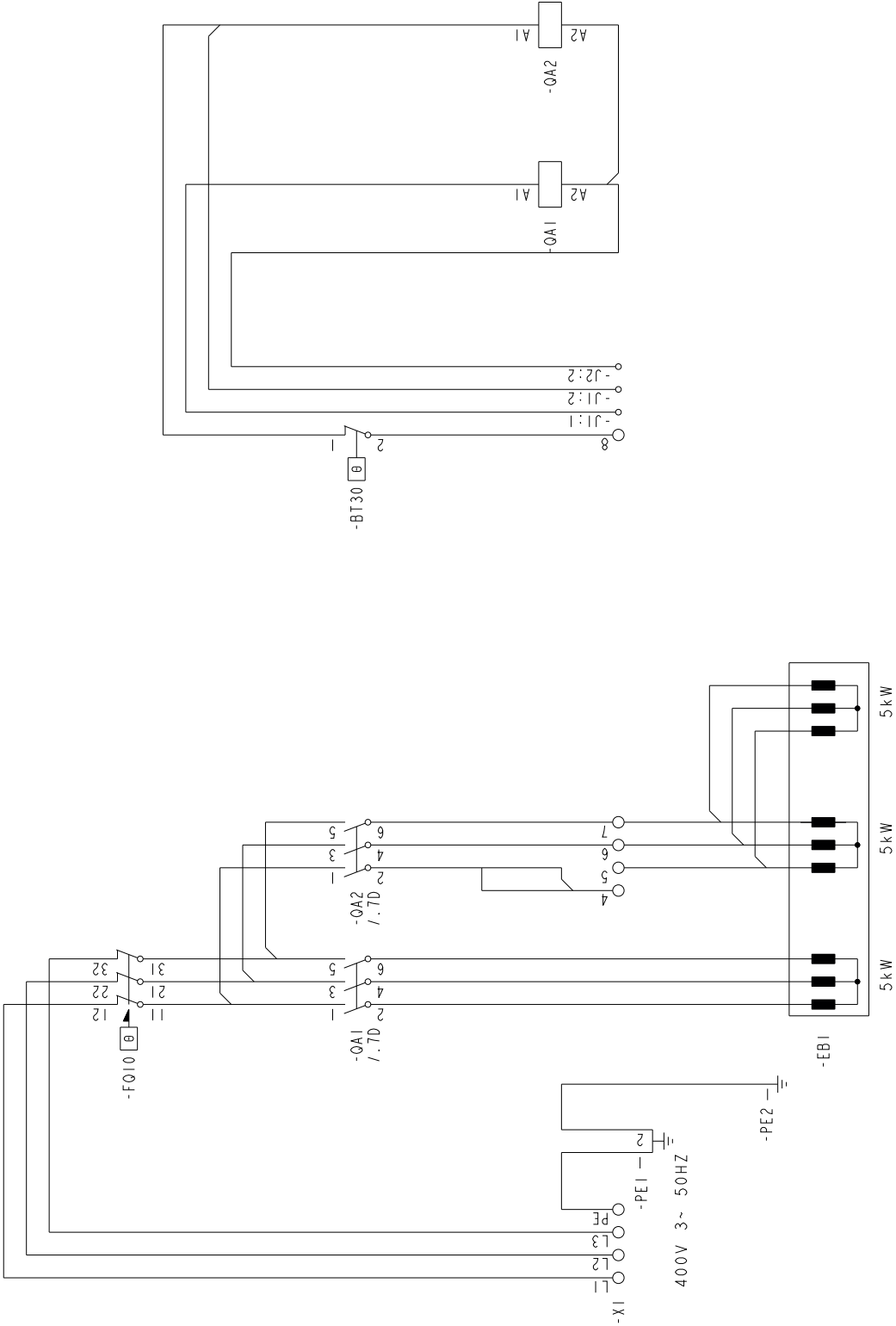
*Connectez max. 13 A par relais. Pour un courant plus élevé, connectez avec un contacteur.

8. Schéma de câblage CTC EL 9



Manufacturer: Backer BHV AB, Sweden

9. Schéma de câblage CTC EL 15



10. Schéma de câblage CTC EL 26

