



Providing sustainable energy solutions worldwide

Installations- och skötselanvisning

CTC EasyFlex

Pelletspanna

VIKTIGT

LÄS NOGGRANT INNAN ANVÄNDNING
BEHÅLL FÖR FRAMTIDA BRUK



Enertech Group

Installations- och skötselanvisning

CTC EasyFlex

Pelletspanna



Innehållsförteckning

Allmän information	
Introduktion	5
Säkerhetsföreskrifter	6
Pellets kvalitet	6
Hantering av pelletsbränsle	6
Uppbyggnad CTC EasyFlex	7
För fastighetsägaren	
Manöverpanel	8
Menysystem CTC EasyFlex	9
Larm	9
Drift och skötsel	10
Rengöring	11
För installatören	
Introduktion	12
Rörinstallation	18
Elinstallation*	21
Första start	23
Tekniska data	
Tekniska data	24
Mått	24
Garantibestämmelser	25
Försäkran om överensstämmelse	26

* Elschema finner du på instruktionens mittuppslag.

Installationsbeviset för garanti och registrering hos Enertech AB hittar du på mittuppslaget. Det är viktigt att du fyller i och postar detta snarast.

Med reservation för tryckfel. Rätt till konstruktionsändringar förbehålles.

FÖR DITT EGET MINNE

Fyll i uppgifterna nedan. De kan vara bra att ha till hands om något händer.

Produkt	Tillverkningsnummer
Installatör	Telefonnummer
Installationsdatum	



Välkommen

Grattis! Du har precis köpt en CTC EasyFlex pelletspanna, som vi hoppas att du ska bli mycket nöjd med. På följande sidor kan du läsa hur du sköter din panna. Ett kapitel vänder sig till dig som är fastighetsägare och ett kapitel till din installatör. Spara denna handbok med installations- och skötselanvisningar. Rätt skött kommer du att ha glädje av din CTC EasyFlex i många år och det är här du hittar den information du behöver.

CTC EasyFlex pelletspanna

CTC EasyFlex är den nya generationens pelletspanna som är konstruerad för att passa ihop med de flesta moderna pelletsbrännare.

Pelletseldning har stora likheter med oljeeldning.

Den stora skillnaden är att all fastbränsleeldning producerar en viss mängd aska som måste avlägsnas med olika tidsintervaller för att inte försämra verkningsgraden eller störa pannans funktion. Pannan är utvecklad för att tillgodose högt ställda krav på tillförlitlighet, bekvämlighet och säkerhet.

CTC EasyFlex är utrustad med stor asklåda för att underlätta skötseln. Sotning sker i första hand från ovansidan.

CTC EasyFlex består av en eldstad med tillhörande rökkanaler som är omgiven av en yttre mantel som rymmer 150 liter vatten. Vid eldning med pellets tillförs värmen från brännaren via eldstadens och rökkanalernas väggar direkt till pannvattnet.

Värmen till radiatorsystemet går via en shuntventil av fyrvägstyp. I shuntventilen blandas pann- och returvattnet så att rätt och jämn temperatur når dina radiatorer.

Byggmåttan på CTC EasyFlex gör den mycket enkel att installera. De små måtten gör att den passar in i pannrum som normalt anses som trånga. De flesta rörkopplingarna sitter på pannans ovansida. Elinstallation sker på en plint som finns bakom manöverpanelen. Service på pannan är lätt att utföra då alla kopplingar och komponenter är lätt åtkomliga framifrån. Pannan sotas genom eldstadsluckan, samt genom rensluckan på toppen.

Askan töms från den väl tilltagna asklådan som sitter ihop med askluckan. Asklådan rymmer ca 45 liter aska och tömmas efter behov.

CTC EasyFlex är utrustad med en effektiv plattvärmeväxlare som ger ”friskt” tappvarmvatten. Ett filter minskar risken att smuts sätter igen växlarpaketet (vattenkvaliteten bör kontrolleras).

Den interna cirkulationspumpen styrs av en inbyggd flödesvakt. Hela växlarpaketet är lätt åtkomligt för service bakom elpanelen.

I CTC EasyFlex finns en 9 kW elpatron. Pannans styrsystem innehåller en belastningsvakt som övervakar att husets huvudsäkringar inte överbelastas.

Förvara denna instruktionsbok så att den är lätt tillgänglig för framtida behov. Läs noga igenom instruktionsboken före idrifttagande av din pelletsanläggning. Följ instruktionsbokens anvisningar noga och utför rekommenderad skötsel och underhåll.

Säkerhetsföreskrifter

Följande säkerhetsföreskrifter ska beaktas vid hantering, installation och användning av pannan:

- ▶ Denna produkt är endast avsedd att handhas av person som har erforderlig kunskap om produkten.
- ▶ Stäng av arbetsbrytaren före alla ingrepp i pannan eller dess kringutrustning.
- ▶ Äventyra aldrig säkerheten genom att sätta säkerhetsutrustningen ur spel.
- ▶ Pannan och dess kringutrustning får ej spolas med vatten.
- ▶ Rökkanalen och pannrummets kanal för lufttillförsel får ej blockeras.
- ▶ Vid hantering av pannan med kran, eller liknande, se till att lyftdon, öglor och övriga delar är oskadade. Vistas aldrig under upphissad panna.
- ▶ Säkerhetsventil, max 2,5 bar, skall monteras oavstängningsbar vid slutet system, se avsnitt ”Rörinstallation”.
- ▶ Blandningsventil skall monteras på tappvarmvattnet för att förhindra skällning, se avsnitt ”Rörinstallation”.
- ▶ Denna apparat är inte avsedd att användas av personer (inklusive barn) med nedsatt fysisk, sensorisk eller mental förmåga eller brist på erfarenhet och kunskap, såvida de inte har fått handledning eller instruktioner om användningen av apparaten av en person som ansvarar för deras säkerhet.
- ▶ Barn ska hållas under uppsikt så att de inte leker med apparaten.

Pellets kvalitet

Rekommendation:

Använd endast pelletsbränsle som uppfyller standarden SS 187120 klass 1. Vid användning av pellets med lägre kvalitet riskeras driftstörningar, t ex sintring av aska eller stopp i externmatningssystemet, samt betydligt större askmängd.

Hantering av pelletsbränsle

Följ pelletsleverantörens anvisningar för hantering och lagring av pelletsbränslet.

För din garanti, – fyll i och skicka in!



Enertech Group

Grattis till din nya produkt från CTC!

Viktigt!

Skickas in omg efter installation.
Fyll i här eller på CTC:s webbplats ctc.se

Installationsdatum: 20____ - _____ - _____

Produkter som är installerade:

Modellbeteckning: Serien:

Modellbeteckning: Serien:

Modellbeteckning: Serien:

Produkterna är installerade hos:

Namn: _____ Privatperson Företag

Adress: _____ Hemtelefon: _____

Postnummer: _____ Ort: _____ Mobiltelefon: _____

E-Post _____

Produkterna är installerade av:

Företag: _____ Ansvarig installatör: _____

Adress: _____ E-Post _____

Postnummer: _____ Ort: _____ Telefon: _____

Organisationsnummer: _____

Garanti: För samtliga produkter lämnas garanti för konstruktions-, fabrikations- eller materialfel under 3 år räknat från installationsdagen. Se vidare våra garantibestämmelser.

Vik på mitten, tejsa och skicka portofritt till den förtryckta adressen på baksidan!

Tejpa
här.

Garantiregistrering.

Viktigt! Fyll i och posta snarast.

Fyll i uppgifterna på andra sidan, vik längs den streckade linjen, tejpa ihop och posta.

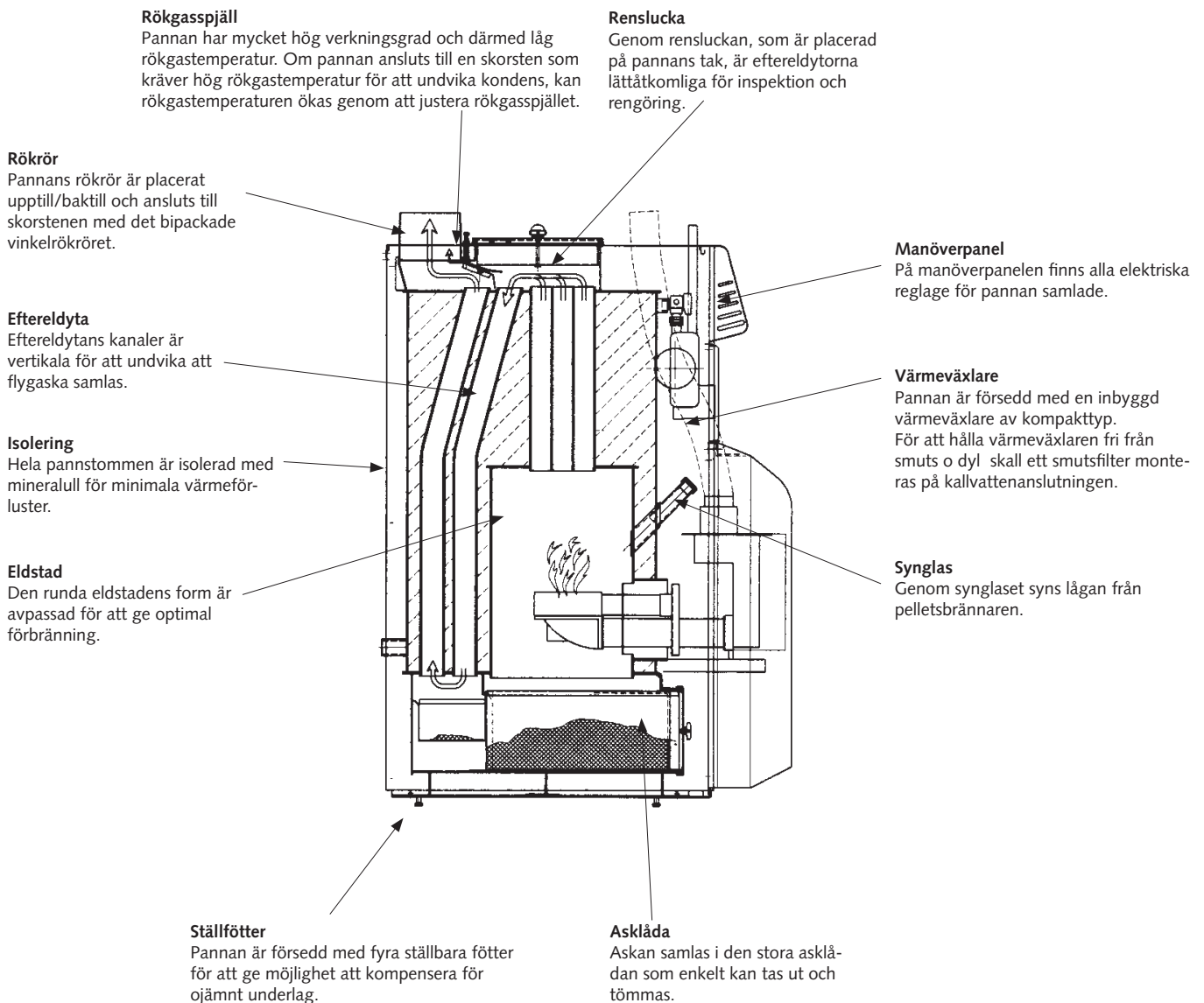


CTC
Svarspost 20377507
341 20 Ljungby

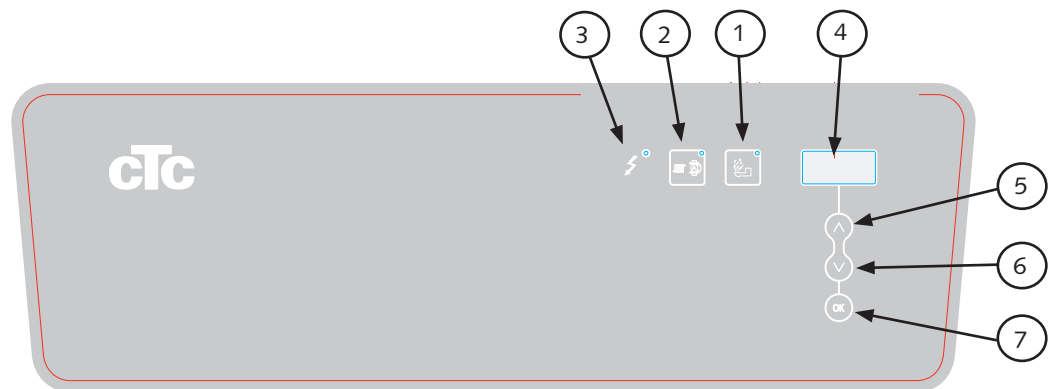
Tejpa
här.

Uppbyggnad CTC EasyFlex

De delar som utgör stommen är uppbyggda av svetsade stålplåtar. Pannan är provtryckt och täthetsprovad på fabrik, samt värmeisolerad med mineralull och klädd med pulverlackerade stålplåtar.



Manöverpanel



1. Strömbrytare Pellets

Spänningen till pelletsbrännaren slås till/från med denna strömbrytare. Den gröna lysdioden är tänd då spänningen är till.

2. Strömbrytare radiatorpump

Den gröna lysdioden är tänd då spänningen är till.

3. Indikering elpatron

- Lysdioden är tänd då elpatronen är inkopplad.
- Lysdioden blinkar då husets huvudsäkringar för tillfället är överbelastade. Elpatronens effekt är då begränsad.

4. Displayfönster

5. Knapp "öka"

6. Knapp "minska"

7. Knapp "OK"

Godkänner ett värde och går vidare till nästa meny.

Menysystem

- 75** **Normalvisningsmeny**
Visar aktuell panntemperatur
(Knapparna ▲ och ▼ har här ingen funktion)
- 1.80** **Meny 1: Inställning av panntemperatur Pellets**
För att komma till denna meny, tryck en gång på OK-knappen. Använd ▲ och ▼ knapparna för att ställa in önskat värde (mellan 50-80 °C).
Fabriksvärde 80 °C.
OBS: Denna meny har endast funktion om pannans temperaturreglering (drifttermostat) används för att styra pelletsbrännaren.
- 2.50** **Meny 2 : Inställning av panntemperatur Elpatron**
För att komma till denna meny, tryck en gång till på OK-knappen.
Använd ▲ och ▼ knapparna för att ställa in önskat värde (mellan 30-80 °C). Fabriksvärde 50° C.
- För att blockera elpatronen tryck på ▼ knappen tills -- visas i displayfönstret.

Larm

Pannan har utrustats med ett styrsystem som övervakar driften. I displayfönstret kan nedanstående felkoder visas:

Felkod:	Fel/Åtgärd:
E1 växelvis 0	Avbrott i panngivaren, eller panngivaren är ej ansluten. Kontakta installatören.
E1 växelvis 99	Kortslutning i panngivaren. Kontakta installatören.
E2	Pannans överhettningsskydd har löst ut. Återställ genom att slå från/till spänningen till pannan via pannans arbetsbrytare. Vid upprepade fel kontakta installatören.

Drift och skötsel

När installatören installerat din nya värmepanna ska ni tillsammans kontrollera att anläggningen är i fullgott skick. Låt installatören visa dig strömställare, regleranordningar och säkringar, så du vet hur anläggningen fungerar och ska skötas. Lufta radiatorerna efter cirka tre dagars drift och fyll vid behov på mer vatten.

Om fel uppstår ska du alltid ta kontakt med den installatör som utfört installationen. Om denne i sin tur bedömer att det rör sig om ett material- eller fabriktionsfel, tar installatören kontakt med oss för kontroll och åtgärd av skadan. Ange alltid produktens tillverkningsnummer.

Belastningsvakt

EasyFlex har en belastningsvakt. Om anläggningen monteras med strömkännare sker en ständig övervakning av att husets huvudsäkringar inte överbelastas. Om så skulle ske, kopplas elsteg bort från elpatronen. Vid stort värmebehov och i kombination med till exempel enfasig motorvärmare, spis, tvättmaskin eller torktumlare, kan elpatronens effekt vara begränsad. Se vidare i avsnittet ”Manöverpanel”.

Shuntventil

Shuntventilen ställs på önskat värde (1-10) beroende på vilken temperatur som önskas (erfordras) till husets element.

Vridning mot 10 ger varmare framledningstemperatur.

Vridning mot 0 ger kallare framledningstemperatur.

Säkerhetsventil för panna och radiatorsystem (vid slutet system)

Kontrollera regelbundet att ventilen fungerar genom att manuellt vrida manöverorganet. Kontrollera att det kommer vatten ur spilledningen.

Utloppet från spilledningen måste alltid vara öppet. Vatten kan droppa från säkerhetsventilen.

Avtappning

Pannan ska vara strömlös vid avtappning. Avtappningsventilen är placerad längst ner till vänster framifrån sett, bakom huven. Vid avtappning av **hela** systemet ska shuntventilen stå fullt öppen. Luft måste tillföras vid slutet system.

Driftsuppehåll

Pannan stängs av med arbetsbrytaren. Om vattnet riskerar att frysa ska allt vatten tappas ur panna och radiatorsystem. Stäng av kallvattnet till pannan, öppna en varmvattenkran och tappa ur allt vatten i tappvattensystemet.

Tappa ur allt vatten ur värmeväxlaren genom att lossa den nedre anslutningen och låt vattnet rinna ut.

Rengöring

Rengöring av pannan

All förbränning med fasta bränslen, även om det sker i automatiserad form, kräver normalt lite mer underhåll och skötsel jämfört med oljeeldning.

CTC EasyFlex har konstruerats för att minimera behovet av underhåll.

Asktömning utföres vid behov.

Rengöring av pannans konvektionsdelar (eftereldtor) skall utföras regelbundet, rengöring av pannans eldstad utföres vid behov.

Stäng av pelletsbrännaren i god tid innan rengöring skall utföras, så att brännaren svalnar.

Följande skall utföras vid rengöring:

OBS! Stäng av spänningen till pannan och brännaren före rengöring.

- ▶ Öppna rensluckan på toppen av pannan.
OBS! Rensluckan kan vara varm.
- ▶ Lyft bort rökgasspjället (bild 1).
- ▶ Rensa de runda tuberna med den medföljande långa sotviskan.
- ▶ Rensa de kvadratiska kanalerna med den medföljande korta sotviskan.
- ▶ Montera tillbaks rökgasspjället (bild 2).
VIKTIGT! Se till att spjället monteras på rätt håll.
- ▶ Montera tillbaks rensluckan.
- ▶ Tag ut brännaren.
- ▶ Borsta eldstadens väggar vid behov.
- ▶ Töm asklådan (bild 3).

! Iakttag alltid försiktighet med aska, då den kan vara glödande. Askan skall förvaras i eldfast kärl.



Bild 1



Bild 2



Bild 3

Rengöring och underhåll av pelletsbrännaren

Skall utföras enligt brännartillverkarens anvisningar.

För installatören

Detta kapitel är till för dig som ansvarar för en eller flera av de nödvändiga installationerna för att CTC EasyFlex ska fungera så som fastighetsägaren önskar.

Ta dig tid att gå igenom funktioner, rattar, vred och inställningar med fastighetsägaren samt svara på eventuella frågor. Både pannan och du tjänar på att brukaren har helt klart för sig hur anläggningen fungerar och ska skötas.

Transport

Transportera pannan till uppställningsplatsen innan emballaget tas av.

Hantera CTC EasyFlex på något av följande sätt:

- ▶ Gaffeltruck
- ▶ Lyftband runt pallen. **OBS! Kan enbart användas med emballaget på.** Hantera med varsamhet.
- ▶ Lyftögla som monteras i expansionsledningens uttag. **OBS! Uttaget sitter ej i tyngdpunktscentrum. Pannan kommer att luta.**

Avemballering

När pannan står intill uppställningsplatsen kan du ta av emballaget. Kontrollera att produkten inte blivit skadad under transporten. Anmäl eventuella transportskador till speditören. Kontrollera också att leveransen är komplett enligt nedanstående lista.

Standardleverans

- ▶ Pelletspanna CTC EasyFlex
- ▶ Vinkelrökrör
- ▶ Avtappningsventil
- ▶ Smutsfilter
- ▶ Strömkännare, 3 st
- ▶ Sotningsredskap

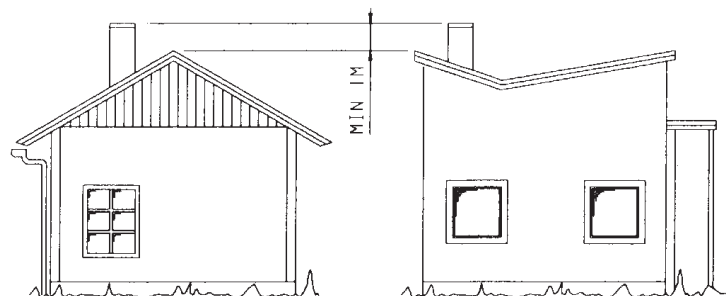
Pannrum

Se BBR -99 angående pannrummets utförande samt pannans uppställning i pannrummet. Pannan skall stå rakt på golvet. En viss justering p.g.a ojämnt golv kan göras med pannans ställfötter. Minsta avstånd framför pannan är 1000 mm. Pannrummet skall ha ventil för lufttillförsel. Ventilens area skall vara minst lika stor som rökkanalens area i skorstenen

Skorsten

Se svensk byggnorm angående skorstensbestämmelser. Skorstenen skall vara minst 1 meter högre än yttertaketets högsta punkt (enl. figur).

En rätt dimensionerad och väl isolerad skorsten ger säker och ekonomisk eldning.



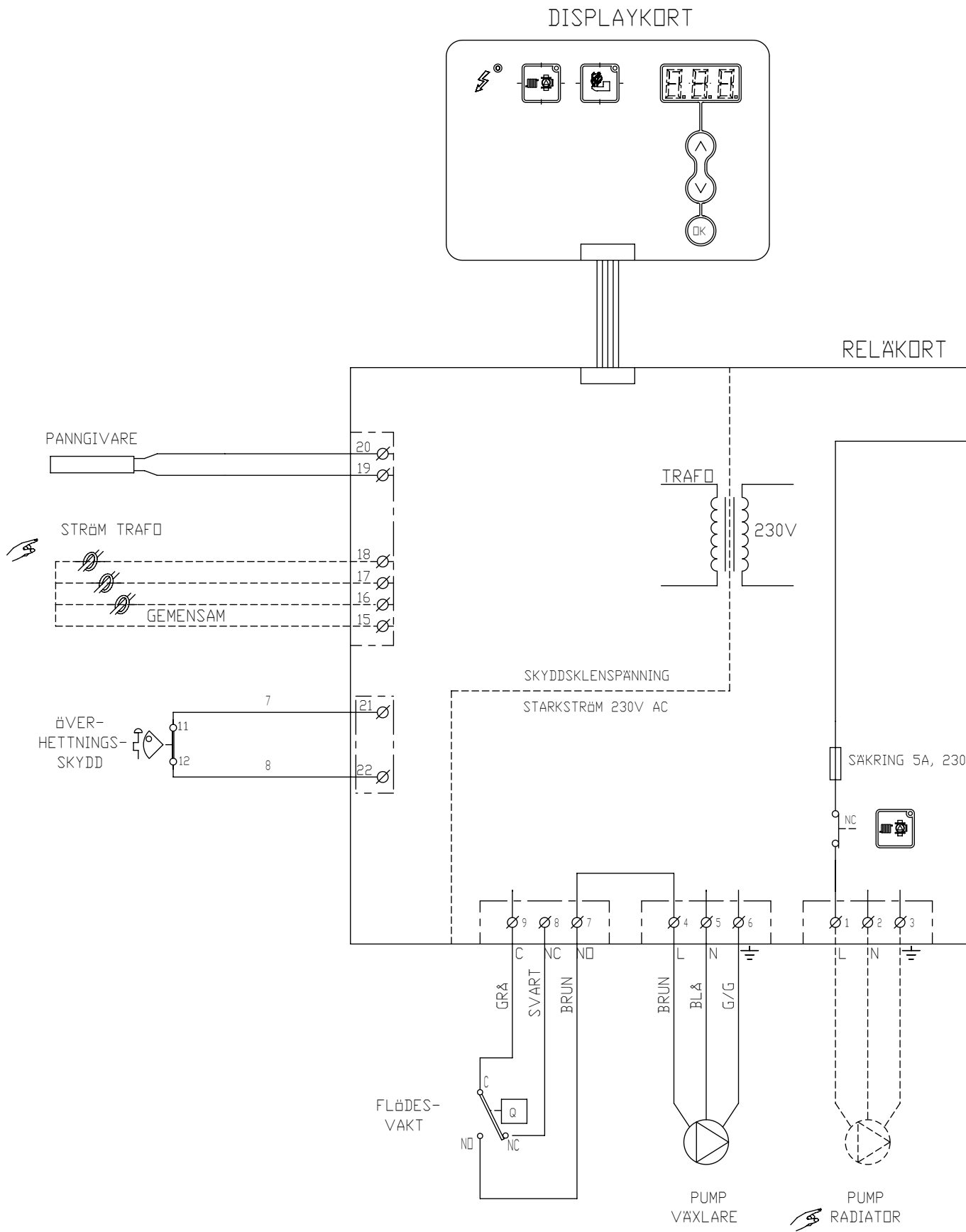
Kopplingschema

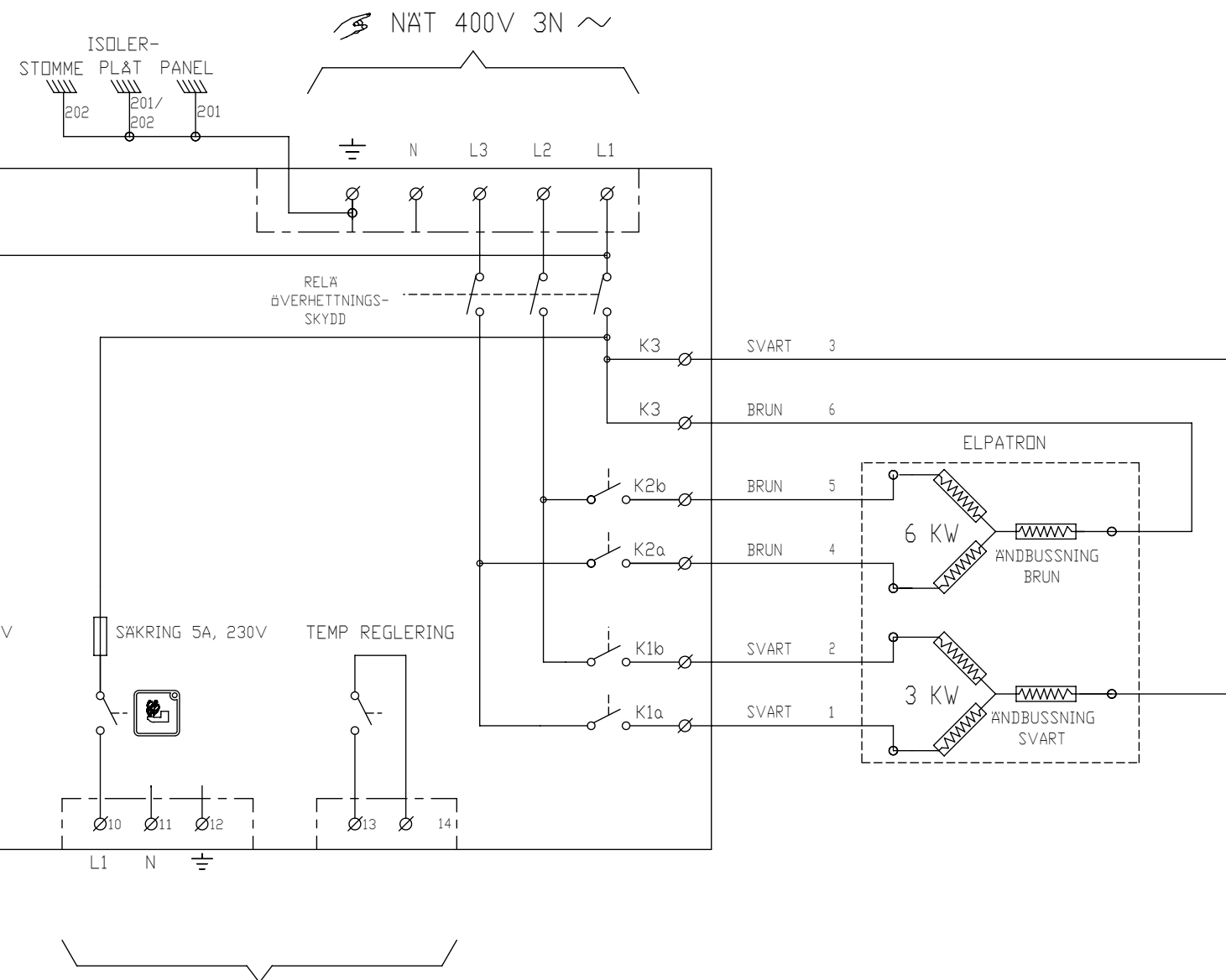
CTC EasyFlex



Enertech Group

Elschema





INKOPPLING
PELLETSBRÄNARE

⚡ = HÄR ANSLUTER INSTALLATÖREN

Enertech AB
Näsvägen, 341 26 Ljungby, Sweden
www.ctcvarme.se

Anslutning till skorsten

CTC EasyFlex ansluts till skorstenen med hjälp av bipackat vinkelrör.

För anslutning gäller:

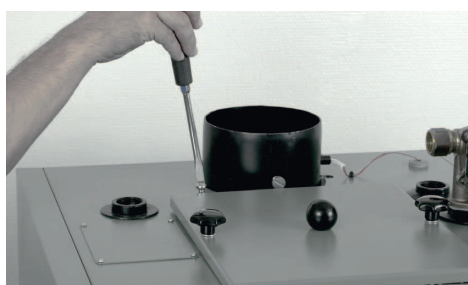
- ▶ Kortast möjliga anslutning mellan panna och skorsten.
- ▶ Täta alla rökrörsanslutningar.

Rökgastemperatur/Kondensrisk

CTC EasyFlex har mycket hög verkningsgrad och därmed låg rökgastemperatur, därmed finns risk för kondensering av rökgaserna i skorstenen.

För att kunna ställa in lämplig rökgastemperatur, beroende på skorstenen, är pannan försedd med ett rökgasspjäll.

Rökgasspjället kan justeras genom att vrida på justerskruven på pannans tak.



Vrid skruven medurs: rökgasspjället öppnas = högre rökgastemperatur.

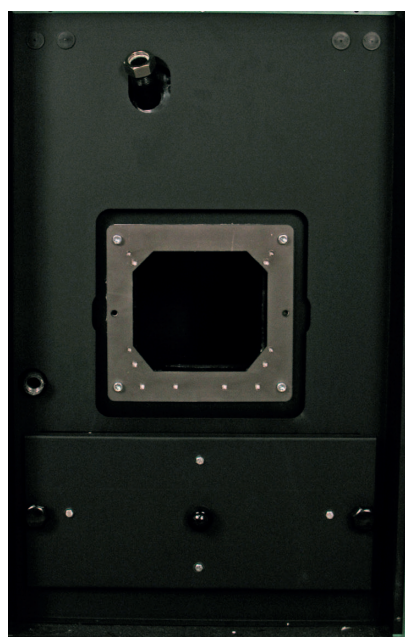
Vrid skruven moturs: rökgasspjället stängs = lägre rökgastemperatur.

Rökgasspjället är fabriksinställt på 6 mm öppning, mätt mellan överkant på rökgasspjället och rökgasskåpets tak. Med denna inställning blir rökgastemperaturen tillräckligt hög för att under normala driftbetingelser undvika risken för kondensbildning.

Anslutning av pelletsbrännare

CTC EasyFlex är utformad för att enkelt kunna utrustas med de på marknaden vanligast förekommande pelletsbrännarna.

Vid installation av brännare, följ anvisningarna i brännarens instruktionsbok.



Rörinstallation

Installationen ska utföras i enlighet med gällande normer, se BBR-99 samt Varm- och hetvattenanvisningarna 1993. Pannan ska anslutas till expansionskärl i öppet eller slutet system. Glöm inte att spola rent radiatorsystemen före anslutning. Gör alla installationsinställningar enligt beskrivningen i kapitlet Första start.

Röranslutning av panna

Utför röranslutning enligt principskissen på nästa sida. Se dessutom måttskissen under rubrik ”Tekniska data” för anslutningarnas dimension och placering.

Se övriga rubriker i detta avsnitt för anslutning av behövliga komponenter.

Säkerhetsventil tappvarmvatten

Erfordras ej då värmeväxlaren endast innehåller 1 l vatten.

Backventil inkommande kallvatten

Erfordras ej då värmeväxlaren endast innehåller 1 l vatten.

Säkerhetsventil panna

Vid slutet system skall av Arbetarskyddsstyrelsen godkänd säkerhetsventil, med öppningstryck max 2,5 bar, monteras. Säkerhetsventilen skall monteras oavstängbar till pannans högsta punkt, dock ej direkt på pannan. Spilledningen ansluts till golvbrunn, antingen direkt eller om avståndet är mer än 2 m, till spilltratt. Spilledningen skall ha fall mot golvbrunnen.

Säkerhetsventilen skall monteras så den sitter frostfritt.

VVC-pump

Om VVC-pump installeras bör denna lämpligen kopplas via en liten separat varmvattenberedare så att VVC-flödet inte går genom växlaren.

Cirkulationspump radiatorsystem

Cirkulationspumpen monteras på pannans framledning. Pumpen strömförsörjes från pannan, se elinstallation

Blandningsventil

Blandningsventil skall monteras på tappvarmvattnet för att undvika skällningsrisk.

Shunt

Shunten är fabriksmonterad på pannan med framledning åt vänster (enligt principschema).

Hetvatten/dockningsanslutning

En lågt placerad anslutning på pannans baksida gör det möjligt att docka pannan till annan uppvärmningsanordning. Möjlighet finns också att koppla pannan till ett ackumulatorsystem eller använda anslutningen till en ren källarradiatorretur. Temperaturen tillbaka till pannan får ej understiga 50° C.

Avtappningsventil

Monteras längst ner till vänster på pannans front. Se principschema (pos 14).

Påfyllning

Sker via påfyllningsventil för radiatorsystemet, se principschema (pos 13). Alternativt kan påfyllning kopplas in vid avtappningsventilen (14).

Smutsfilter

Smutsfiltret skall monteras på pannans inkommande kallvattenanslutning för att hålla värmväxlaren ren från grövre partiklar och smuts.

OBS! Pilen för strömningsriktningen.

Manometer

Vid slutet system följer oftast manometer med expansionskärlet, varför ingen ytterligare manometer behövs.

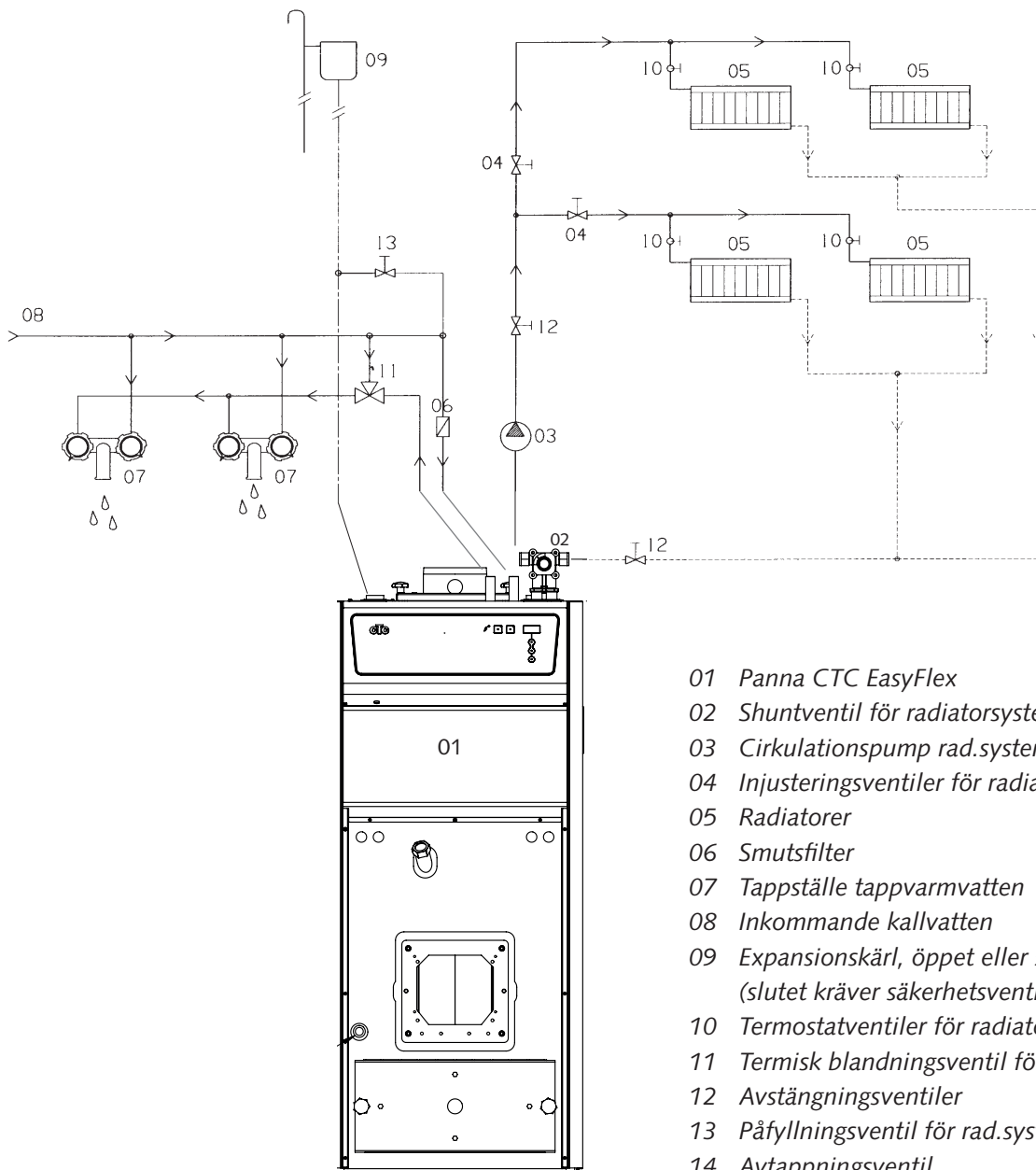
I annat fall monteras manometer på pannans expansionsledning.

Principschema för röranslutning

Här visas den principiella inkopplingen av värmepannan till fastighetens radiator- och varmvattensystem. Olika anläggningar och system kan se olika ut, till exempel ett- eller tvårörssystem, och det gör att den färdiga installationen kan bli annorlunda.

Påfyllning:

Ventil för påfyllning (13) ansluts mot expansionsledningen.
När pannan fylls på ska shuntventilen (02) stå fullt öppen.



- 01 Panna CTC EasyFlex
- 02 Shuntventil för radiatorsystem
- 03 Cirkulationspump rad.system
- 04 Injusteringsventiler för radiatorer
- 05 Radiatorer
- 06 Smutsfilter
- 07 Tappställe tappvarmvatten
- 08 Inkommande kallvatten
- 09 Expansionskärl, öppet eller slutet
(slutet kräver säkerhetsventil på max 2,5 bar)
- 10 Termostatventiler för radiatorer
- 11 Termisk blandningsventil för varmvatten
- 12 Avstängningsventiler
- 13 Påfyllningsventil för rad.system
- 14 Avtappningsventil

Einstallation

Installation och omkoppling i pannan ska utföras av behörig elinstallatör. All ledningsdragning ska göras enligt gällande bestämmelser. Pannan är internt färdigkopplad från fabrik och inställd för 6 kW eleffekt.

Allmänt

Panelen öppnas genom att först demontera de två skruvarna i nederkant av panelen och därefter försiktigt trycka panelen uppåt.

Pannan är försedd med två kabelkanaler, en på vänster sida, avsedd för starkströmskablar och en på höger sida, avsedd för skyddsklenspänningskablar.

Skyddsklenspänning

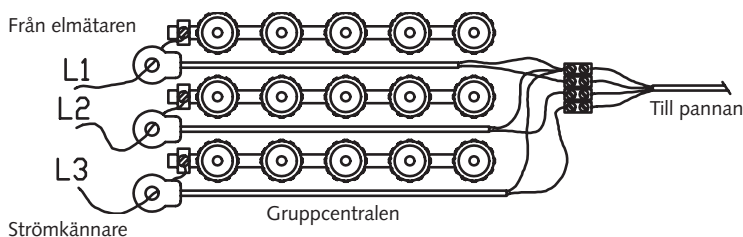
Följande ut- och ingångar har skyddsklenspänning: strömkännare.

Anslutning strömkännare

De tre strömkännarna, en för varje fas, monteras i gruppcentralen enligt följande sätt:

Varje fas från elmätaren som matar gruppcentralen förs igenom en strömkännare före montage på respektive skena. Koppla sedan in på pannan enligt bilden av inkopplingsplint. På detta sätt känns fasströmmen hela tiden av och jämförs med det inställda värdet på belastningsvakten i pannan. Om strömmen är högre kopplar styrenheten bort ett effektsteg. Är den fortfarande för hög, kopplas ytterligare ett steg ur och så vidare.

När strömmen åter sjunker under inställt värde, återinkopplas stegen. Strömkännarna, tillsammans med elektroniken, förhindrar alltså att mer effekt inkopplas än vad huvudsäkringarna tål.



Matning

Pannan ska anslutas till 400V3N~ och skyddsjord.

Allpolig brytare

Installationen ska föregås av allpolig arbetsbrytare.

Med pannan levereras en dekal med text:

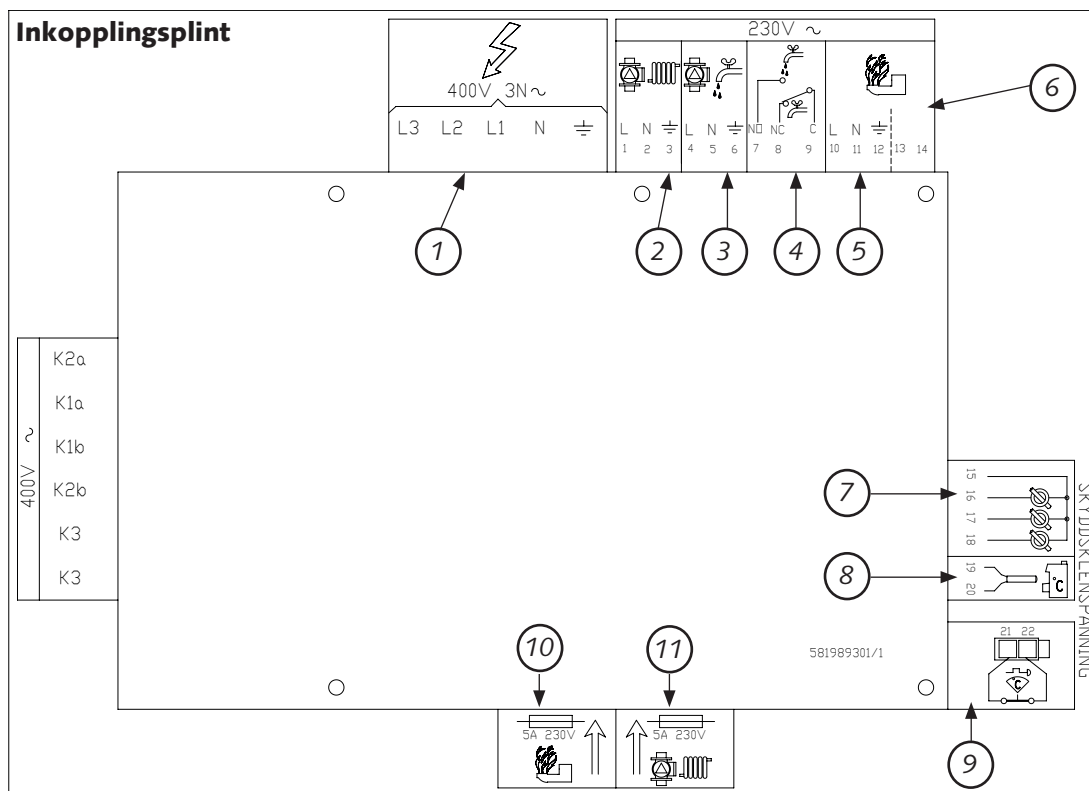
”Tillse att pannan är vattenfylld innan spänningen slår till”, placera denna dekal på arbetsbrytaren.

**TILLSE ATT PANNAN ÄR
VATTENFYLLD INNAN
SPÄNNINGEN SLÅS TILL**

PLACERA DEKALEN VID PANNANS ARBETSBRYTARE

Varning:

För att undvika fara på grund av oavsiktlig återställning av det termiska överhettningsskyddet, får denna produkt ej spänningsmatas via en extern anordning, såsom en timer, eller anslutas till en krets som regelbundet slår spänningen till/från.



- | | |
|---|---|
| 1 Anslutning till nätet 400V 3N~ | 7 Strömkännare |
| 2 Anslutning av radiatorpump 230V 1N~ | 8 Panngivare (fabriksmonterad) |
| 3 Pump värmväxlare (fabriksmonterad) | 9 Överhettningsskydd (fabriksmonterat) |
| 4 Flödesvakt värmväxlare (fabriksmonterad) | 10 Säkring utgång radiatorpump (5A 230V) |
| 5 Spänningsmatning 230V 1N~, till pelletsbrännare | 11 Säkring utgång pelletsbrännare (5A 230V) |
| 6 Temperaturreglering (drifttermostat pelletsbrännare). | |
- Se vidare Meny 1 i avsnitt "Menysystem" samt elschemat

Anslutning radiatorpump

Radiatorpumpen elansluts på inkopplingsplinten enligt bild på föregående sida. Eldata: 230V 1N~. Internt kretskort monterat, avsäkring 10A.

Anslutning av pelletsbrännare

För elektrisk inkoppling, följ anvisning i brännarens instruktionsbok. CTC EasyFlex är förberedd för spänningsmatning till brännaren, se elschema sid 12-13. Pannans frontplåt är försedd med 4 st hål, ett av dessa kan användas för matningskabel till brännaren. Använd dragavlastaren i frontplåten.

Inställningar som utförs av elinstallatören

Se även avsnitt "Manöverpanel"

Efter inkopplingen ska följande inställningar utföras av elinstallatören:

- Val av huvudsäkringsstorlek
- Val av effektbegränsning av elpatronen
- Kopplingsdifferens (drifttermostat pellets)

Utför kontrollen enligt nedan.

För att komma till installatörsläget hålls OK-knappen och pil ner-knappen intryckta i 5 sekunder. Efter meny 7 visas normalvisningsläget.

Meny	Parameter	Fabriksvärde	Min	Max	Pil upp	Pil ner
3	Huvudsäkring (A)	16	10	35	Öka värde	Minska värde
4	Max antal elsteg	4	0	6	Öka värde	Minska värde
5	Kopplingsdifferens, temperaturregl. (°C)	10	5	30	Öka värde	Minska värde
6	Uppmätt ström på max belastad fas (A)	-	-	-	-	-
7	Antal aktiva elsteg	-	-	-	-	-

Första start

Före första start

1. Kontrollera att rökgasspjället inte har kommit ur läge under transport/installation.
2. Kontrollera att pannan och systemet är vattenfyllda och avluftade.
3. Kontrollera att alla anslutningar är täta och att skorstensanslutningen är riktigt utförd.
4. Kontrollera att alla givare och radiatorpump är elanslutna.

Första start, panna (ej start brännare)

1. Slut strömmen med arbetsbrytaren. Displayen tänds.
2. Elpatronen stegar nu in automatiskt, max effekt elpanna är fabriksinställt på 6kW

Första start, pelletsbrännaren

Följ brännartillverkarens anvisningar.

Rökgastemperatur:

Kontrollera och justera ev rökgastemperaturen, se avsnitt "Rökgastemperatur/kondensrisk"

Systeminställningar

När systemet har blivit uppvärmt, kontrollera att alla anslutningarna är täta, de olika systemen avluftade, värme kommer ut i systemet och tappvarmvatten på tappställen.

Gå igenom inställningarna med brukaren.

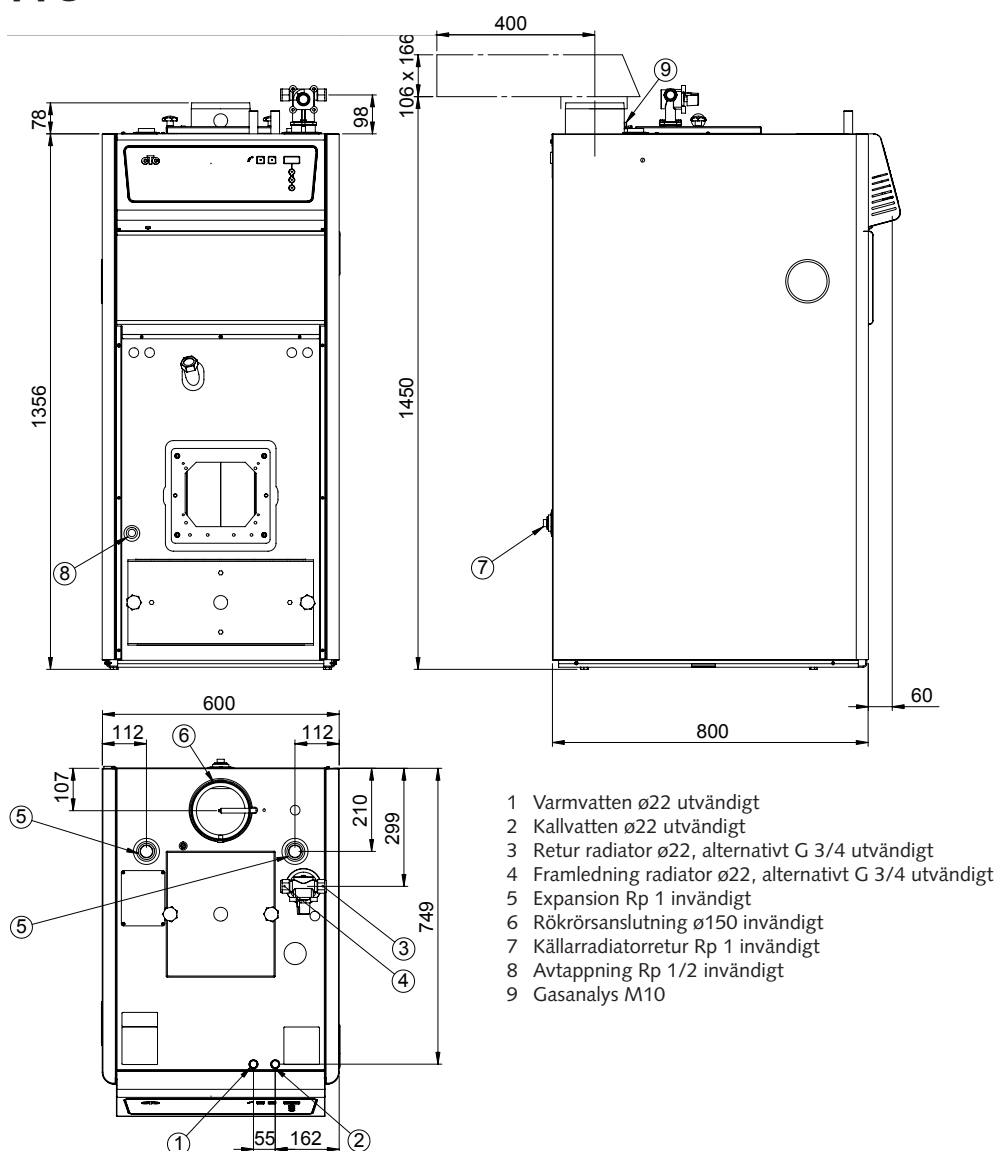
Tekniska data CTC EasyFlex

Märkeffekt pellets	20 kW
Märkeffekt el panna	9,1 kW
Max märkeffekt el brännare	1,1 kW
Effektområde elpatron	0-9kW
Leveransinställning elpatron	6 kW
Eldata	400V 3N~
Skyddsklass	IP X1
Vattenvolym panna	150 l
Max drifttryck panna (PS)	2,5 bar
Vattenvolym växlare	1 l
Max drifttryck värmeväxlare (PS)	9 bar
Max drifttemperatur (TS)	110 °C
Vikt (exkl emballage)	240 kg

Varmvattenkapacitet 10 → 40 °C vid panntemperatur 80 °C

Effekt (kW)	Bränsle	Tappflöde (liter/minut)	
		12 liter/minut	21 liter/minut
9	el	290 liter	191 liter
15	pellets	402 liter	206 liter
9 + 15	el + pellets	oändligt	213 liter

Måttuppgifter



Garantibestämmelser

Detta är ett utdrag ur våra garantibestämmelser. För fullständiga villkor, se AA VVS 09. Om anvisningarna i denna dokumentation ej följs är Enertechs åtaganden enligt dessa bestämmelser ej bindande. På grund av den snabba utvecklingen förbehålles rätten till ändringar i specifikationer och detaljer.

1. För samtliga produkter som marknadsförs av Enertech lämnas garanti för konstruktions- fabriktions- eller materialfel under 3 år räknat från installationsdagen under förutsättning att produkten är installerad i Sverige.
2. Enertech åtar sig att under denna tid avhjälpa eventuellt uppkomna fel, antingen genom reparationer eller utbyte av produkten. I samband med dessa åtgärder står Enertech även för transportkostnader samt övriga åtaganden enligt AA VVS 09.
3. Om köparen själv önskar åtgärda ett eventuellt fel skall produkten dessförinnan besiktigas av oss eller av oss utsedd person. Särskild överenskommelse ska träffas om reparation och kostnader.
4. Fel utgör, enligt fackmans bedömning, avvikelse från normal standard. Fel eller bristfällighet som uppkommit genom onormal påverkan, såväl mekanisk som miljömässig, är ej att anse som garanti.
5. Enertech ansvarar således inte om felet beror på onormala eller varierande vattenkvaliteter, som till exempel kalkhaltigt eller aggressivt vatten, elektriska spänningsvariationer eller andra elektriska störningar.
6. Enertech ansvarar ej heller för fel om installations- och/eller skötselanvisningarna inte har följts.
7. Vid mottagande av produkten ska denna noga undersökas. Om fel upptäcks ska detta reklameras före användandet av produkten. I övrigt ska fel reklameras omedelbart.
8. Enertech ansvarar ej för fel som inte reklamrats inom 3 år från installationsdagen.
9. Enertech ansvarar ej för så kallade indirekta skador, det vill säga skada på annan egendom än produkten, personskada eller förmögenhetsskada, såsom affärsförlust eller förlust på grund av driftsstopp eller dylikt.
10. Enertechs ansvar omfattar ej heller ersättning för eventuell ökad energiförbrukning orsakad av fel i produkten eller installationen. Därför är det viktigt att köparen fortlöpande kontrollerar energiåtgången efter installation. Om något verkar tveksamt skall, i första hand, installatören kontaktas. I övrigt gäller bestämmelserna enligt AA VVS 09.
11. Vid behov av översyn eller service som måste utföras av fackman, rådgör med din installatör. I första hand ansvarar han för att erforderliga justeringar blir gjorda.
12. Vid felanmälan skall installatör/återförsäljare kontaktas. De tar kontakt med Enertech som då behöver uppgifter om problemets art, produktens tillverkningsnummer och installationsdatum.



Enertech Group

Försäkran om överensstämmelse
Déclaration de conformité
Declaration of conformity
Konformitätserklärung

Enertech AB
Box 313
S-341 26 LJUNGBY

försäkrar under eget ansvar att produkten
confirme sous sa responsabilité exclusive que le produit,
declare under our sole responsibility that the product,
erklären in alleiniger Verantwortung, dass das Produkt,

CTC EasyFlex

som omfattas av denna försäkran är i överensstämmelse med följande direktiv,
auquel cette déclaration se rapporte est en conformité avec les exigences des normes suivantes,
to which this declaration relates is in conformity with requirements of the following directive,
auf das sich diese Erklärung bezieht, konform ist mit den Anforderungen der Richtlinie,

EC directive on:

Pressure Equipment Directive 97/23/EC, § 3.3
(AFS 1999:4, § 8)
Electromagnetic Compatibility (EMC) 89/336/EEC
Low Voltage Directive (LVD) 73/23 EEC, 93/68/EEC

Överensstämmelsen är kontrollerad i enlighet med följande EN-standarder,
La conformité a été contrôlée conformément aux normes EN,
The conformity was checked in accordance with the following EN-standards,
Die Konformität wurde überprüft nach den EN-normen,

EN 719	EN 55014-1 /-2
EN 729-2	EN 61 000-3-2 /-3
EN 288-3	EN 60335-1 /-2-21
EN 287-1	EN 50165, -336
EN 10 204, 3.1B	EN 303-5
EN 10 025, S 235 Jr-G2	

Ljungby 2007-01-31

Kent Karlsson
Technical Manager

