

Käivitusjuhend

CTC EcoPart i600M

Moduleeriv maasoojuspump

400V 3N~



Paigaldusviisard

Kui süsteem käivitatakse esmakordselt või tarkvara installitakse uuesti tuleb valida mitmesugused süsteemi suvandid. Kuvatavaid dialoogikaste kuvatakse allpool.

Lisateavet erinevate kuvamismenüüde kohta leiate CTC EcoPart i600M-i paigaldus- ja hooldusjuhendist.

1. Valige keel. Kinnitamiseks vajutage OK.



2. Valige riik, kus jaam asub. Kinnitamiseks vajutage OK.



3. Kontrollige, et süsteem on veega täidetud. Kinnitage nupuga OK ja paremnoolenupuga.



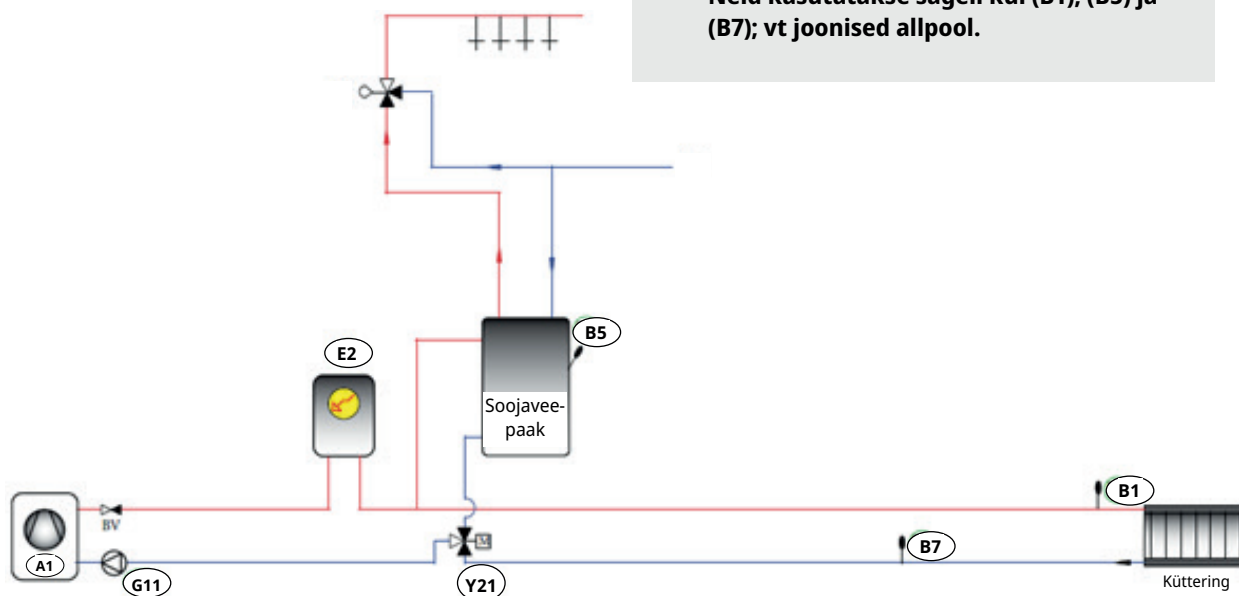
4. Valige süsteemitüüp pluss-/miinusnupu (+/-) abil.
Kinnitage paremnoolenupuga.



Süsteemitüüp 2

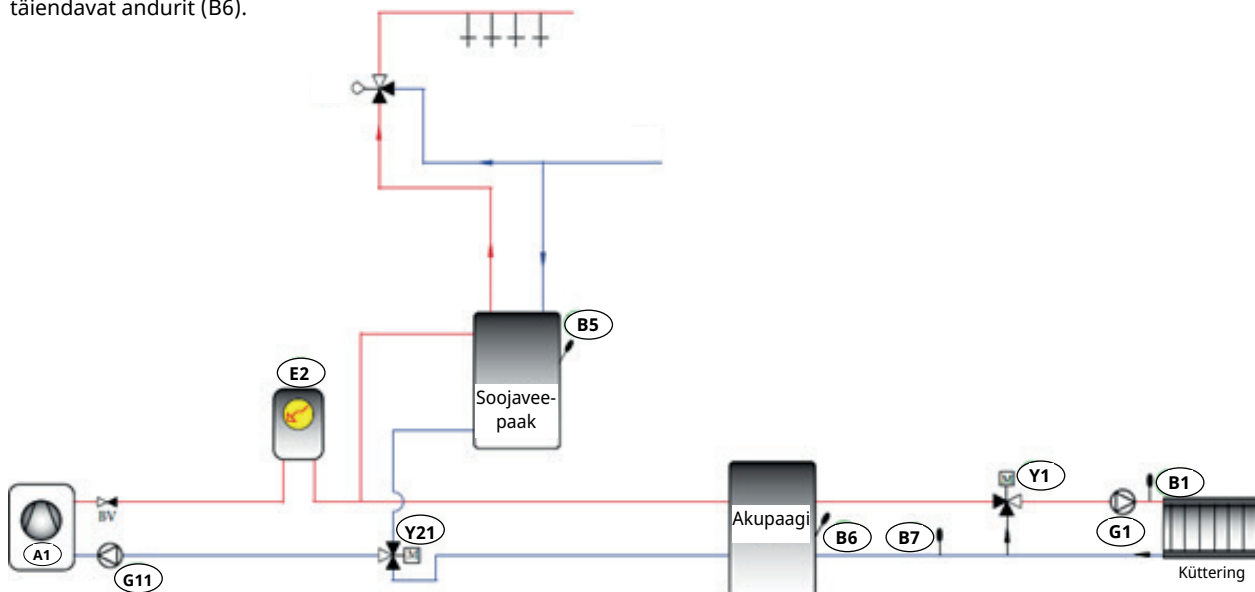
Valige süsteemitüüp 2 ujuvkontensatsiooniga jaoks, kus soojuspump võib laadida kas soojaveepaaki („DHW paak“) või kütteringi. Süsteemi kasutuselevõtuks ei ole vaja CTC lisatarvikuid.

Laadimispump (G11), elektriline kütteseade (E2) ja 3-suunaline ventiil (Y21) on CTC EcoPart i600M-i tehases paigaldatud. Lisaks on kaasas 3 andurit. Neid kasutatakse sageli kui (B1), (B5) ja (B7); vt joonised allpool.

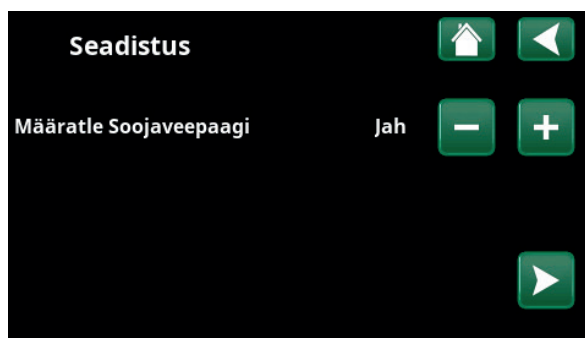


Süsteemitüüp 4

Teise võimalusena valige süsteemitüüp 4 koos akupaagi ja segamisventiili lahendusega kütteringi jaoks. Pange tähele, et see süsteemitüüp vajab töötamiseks ka täiendavat andurit (B6).



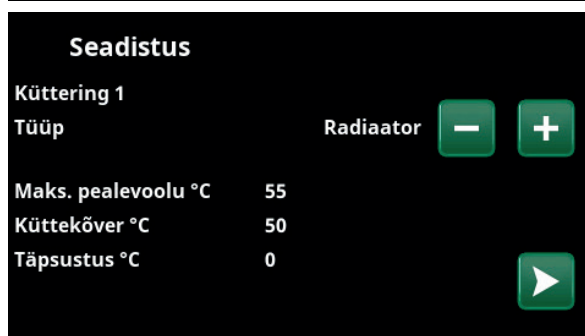
5. Defineerige sooja tarbevee paak nuppude abil: „Jah” – vajutage (+). „Ei” – vajutage (-). Kinnitage paremnoolenupuga.



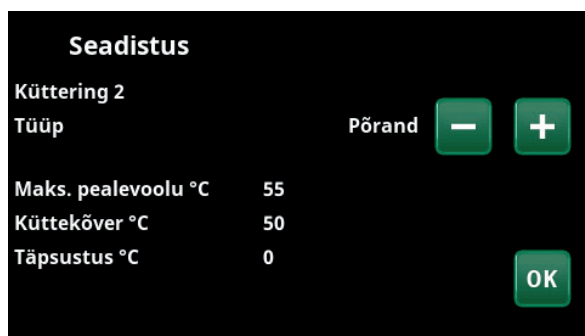
6. Määrake, kas soojuspump 1 on lubatud või blokeeritud. „Lubatud” – vajutage (+). „Blokitud” – vajutage (-). Kinnitage paremnoolenupuga.



7. Määrake, kas kütteringiga 1 on ühendatud radiaatorid või põrandaküte. Valikute „Radiaator” ja „Põrand” vahetamiseks vajutage nuppu (+) või (-). Kinnitage paremnoolenupuga.

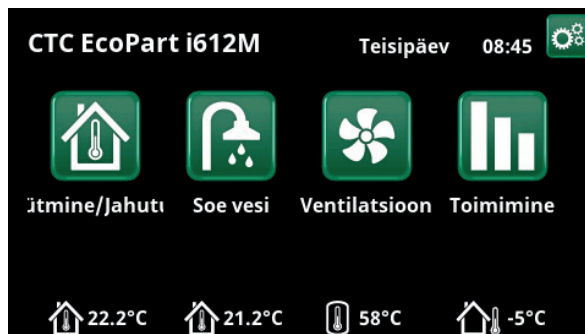


8. Kui defineeritud on küttering 2, kuvatakse menüü Küttering 2. Valige kütteringile 2 „Radiaator” või „Põrand” ja viisardi sulgemiseks vajutage „OK”.



Pange tähele, et tehases paigaldatud elektriline kütteseade on määratletud eespool tehtud valikutest sõltumatult.

Seejärel käivitub soojuspump ja kuvatakse peamenüü (stardimenüü). Sõltuvalt sellest, mis on määratletud, kuvatakse erinevad ikoonid.



Häire käitlemine

Kui häire on käivitunud, kuvatakse see käivitusmenüüs. Kõige levinumad häiresignaalid on järgmised:

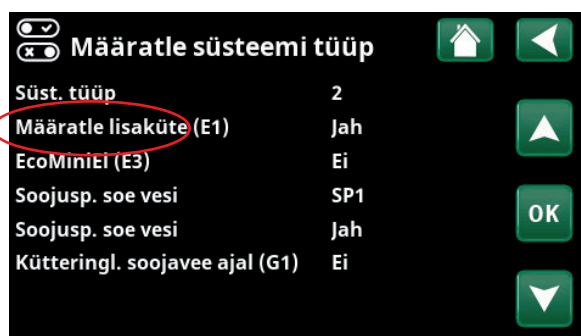
- [E002] Boileri andur B9
- [E007] Akupaagi andur B6
- [E015] Boileri andur B10

Nende häiresignaalide lähtestamiseks vajutage 3 hammasratta ikoonile stardimenüü paremas ülaosas, et jõuda menüüsse „Seadista“ ja seejärel vajutage ikooni „Määra küttesüsteem“.



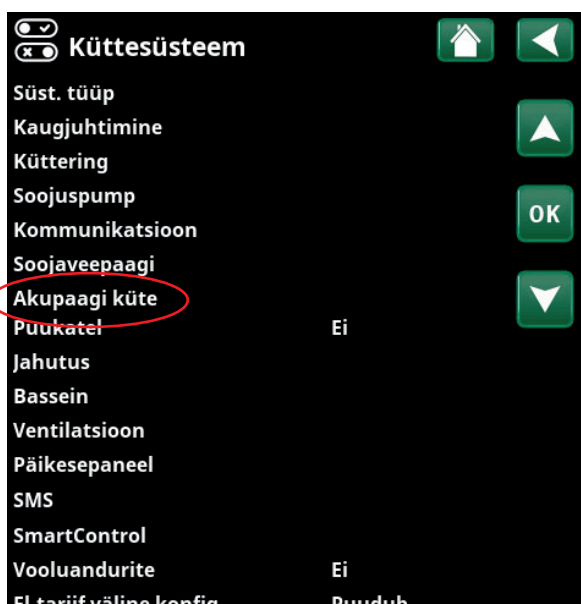
Menüü „Paigaldaja“.

Häire [E002] ja/või [E015] lähtestamiseks valige „Määra süsteemitüüp“ ja muutke „Määratle lisaküte (E1)“ väärtusest „Jah“ väärtuseks „Ei“. Kinnitage nupuga „OK“.



Näide: Menüü „Paigaldaja/Määratlemine/Süsteemitüüp“.

Häire [E007] lähtestamiseks (kui „Akupaagi küte“ ei ole määratletud), klõpsake menüüs „Määra küttesüsteem“ nupul „Akupaagi küte“ ja muutke väärtusest „Jah“ väärtuseks „Ei“. Kinnitage nupuga „OK“.



Näide: Menüü „Paigaldaja/Määratlemine/Süsteemitüüp“.